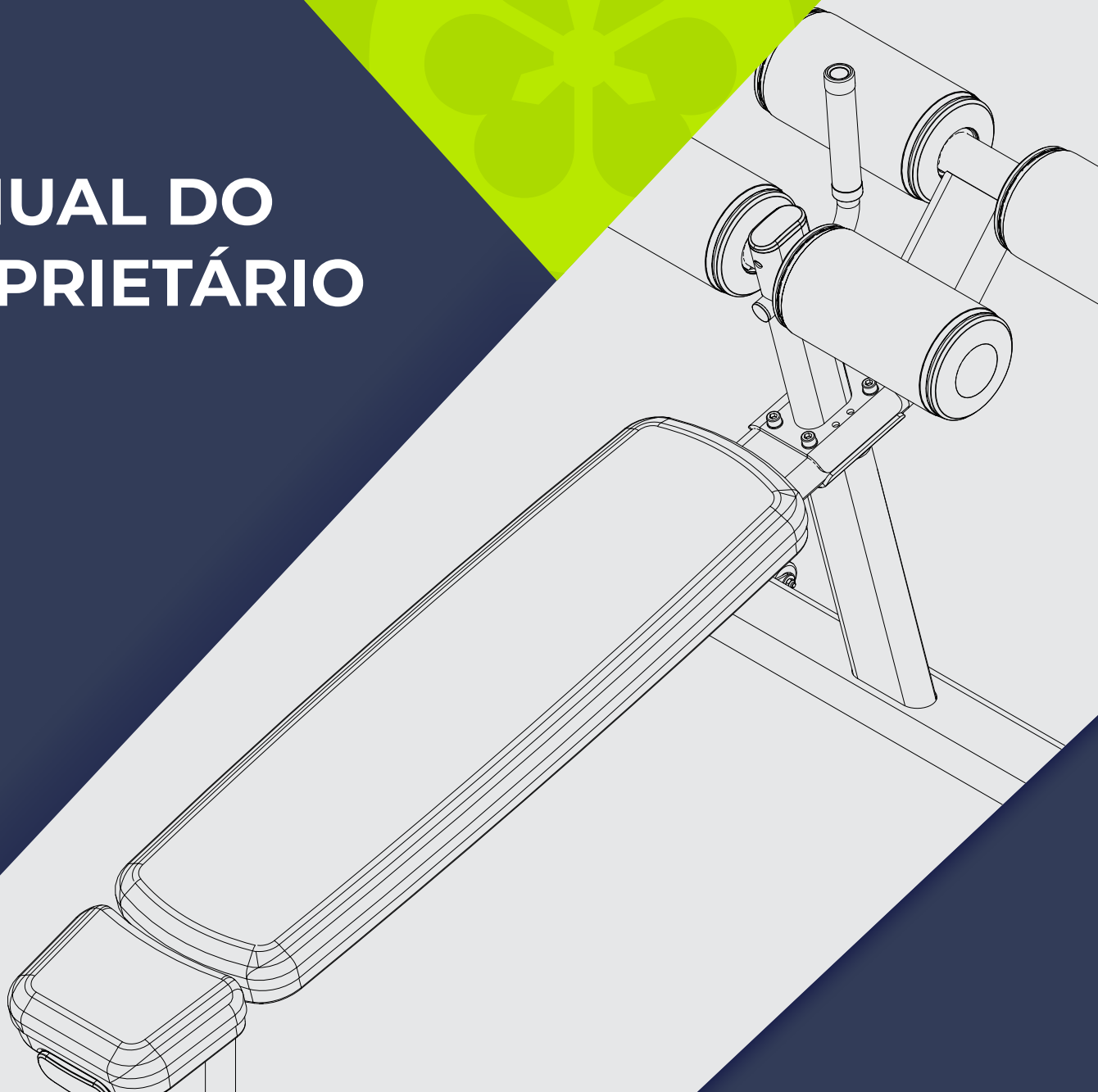


MANUAL DO PROPRIETÁRIO



DECLINE ABDOMINAL BENCH

LEIA ATENTAMENTE ESTE MANUAL ANTES DE UTILIZAR O EQUIPAMENTO.
GUARDE-O PARA CONSULTA E REFERÊNCIA FUTURA.

MOVEMENT 

NEXT

NEXT

NEXT

NEXT

NEX

! NEX !

! NEX !

INTRODUÇÃO

SEJA BEM VINDO À MOVEMENT!

Parabéns, agora você faz parte do universo MOVEMENT!

Com o objetivo de oferecer produtos, serviços e soluções inovadoras que atendam à necessidade de lazer, bem-estar e conforto, despertando as pessoas para uma vida mais prazerosa e saudável, a Brudden Equipamentos Ltda. criou a marca MOVEMENT.

Fundada para desenvolver e produzir equipamentos de ginástica, a Movement logo se destacou no mercado brasileiro pela tradição em praticidade e durabilidade, que faz da Brudden ícone em qualidade nos mercados em que atua.

Com alto investimento em pesquisa e desenvolvimento junto à instituições de renome, a Movement promove a melhoria da qualidade de vida aos mais diferentes perfis e hábitos, com a presença marcante em Residências, Condomínios, Academias, Clubes, Hotéis, Clínicas, Empresas e Organizações.

A qualidade em equipamentos se estende aos serviços prestados por sua ampla rede de atendimento e Pontos Autorizados, espalhados por todo território nacional.

Trazendo a Movement sempre próxima a você e sua família em prol de uma vida mais saudável, rentável aos investidores e prazerosa e saudável a quem treina em um dos nossos equipamentos.

Para confirmar a Garantia MOVEMENT, registre seu equipamento no APP CONNECT.

O cadastro é gratuito, prático e rápido!

O Connect é o aplicativo Movement pensado exclusivamente para facilitar o seu dia a dia na gestão dos equipamentos e atendimentos em garantia, integrando ao ecossistema digital da Movement.

Com ele você tem qualquer equipamento Movement na palma da mão, solicitando a sua manutenção com apenas um clique, sem demora e com acompanhamento em tempo real.

Saiba mais no CAMPO INSTRUÇÃO OPERACIONAL/CONNECT

EVITE DORES DE CABEÇA!

Cadastre seu equipamento e confirme a sua garantia e faça a extensão na proteção do seu equipamento.

Para mais informações, consulte o tópico de GARANTIA deste manual.

Acesse nosso site e saiba mais sobre o que nossa empresa oferece para melhorar a qualidade da sua vida.

MOVEMENT

ÍNDICE

INFORMAÇÃO SOBRE SEGURANÇA	05
CONHECENDO O EQUIPAMENTO	08
MONTAGEM DO EQUIPAMENTO	11
INSTRUÇÃO OPERACIONAL	22
MANUTENÇÃO	25
GARANTIA	28



INFORMAÇÕES SOBRE SEGURANÇA

INFORMAÇÕES SOBRE SEGURANÇA

EXPLICAÇÃO DOS SÍMBOLOS



PERIGO!

Uma declaração precedida de "PERIGO" contém informações que devem ser postas em prática para evitar lesões físicas graves ou morte.



ATENÇÃO!

Uma declaração precedida de "ATENÇÃO" contém informações que devem ser postas em prática para evitar algum dano físico ao usuário.



CUIDADO!

Uma indicação precedida pela palavra "CUIDADO" contém informações que devem ser postas em prática para evitar danos ao produto.



Guarde este Manual para consultá-lo futuramente. Leia e compreenda este manual.

SEGURANÇA



PERIGO!

• O mau uso do equipamento pode transformá-lo em um instrumento perigoso, podendo causar ferimentos graves ou até mesmo a morte do usuário, sendo de extrema importância a leitura e compreensão deste Manual.

• Antes de utilizar o equipamento, leia atentamente este Manual, certificando-se quanto à correta montagem e utilização, sob pena de graves ferimentos e morte do usuário.

• É de inteira RESPONSABILIDADE do comprador dos produtos MOVEMENT ler o manual de instruções e os adesivos de advertência do equipamento. É também de inteira responsabilidade do comprador instruir os usuários finais sobre o uso correto do equipamento.

• Os usuários devem ser supervisionados por profissional habilitado, cabendo ao comprador instruí-los corretamente. O uso do equipamento de forma contrária ao previsto neste Manual pode causar acidentes aos usuários.

• Este equipamento não é destinado a pessoas com capacidade física, sensoriais ou mentais reduzidas, ou por pessoas com falta de experiência e conhecimento, a menos que tenha recebido instruções referentes à utilização do equipamento e estejam sob supervisão de instrutor.

• Este equipamento é destinado ao uso profissional em Academias, Clubes, Estúdios, Hotéis e Condomínios, sempre com a supervisão de instrutor habilitado. Não é destinado ao uso doméstico. Em caso de dúvida, entre em contato com a MOVEMENT.

• É recomendado que o equipamento esteja em uma área de acesso controlado. O controle de acesso ao equipamento é de inteira responsabilidade do instrutor, assim como a supervisão do usuário quando estiver utilizando o equipamento.

• NUNCA permita que duas ou mais pessoas utilizem o equipamento ao mesmo tempo.

• Não permita que terceiros fiquem próximo ao equipamento, podendo causar acidentes.

• Não permita que crianças, idosos e animais fiquem próximos ao equipamento, risco de acidente grave ou fatal.

• Não utilize o equipamento descalço, com calçado de salto ou sola gasta. Certifique-se que não há pedras presas ao calçado.

• Não utilize roupas folgadas, evite usar jóias, correntes, cabelos soltos e demais objetos. Use sempre roupa destinada à prática do exercício físico.

• Não utilize o equipamento caso esteja doente ou sobre o efeito de drogas, álcool ou qualquer substância que afete sua capacidade psicomotora.

• Ao regular qualquer assento, apoio do joelho, encosto, assento ou qualquer outro tipo de regulagem, certifique-se de que o pino de regulagem ou alavanca esteja totalmente encaixado no furo da regulagem para evitar lesões.

• Exercícios incorretos ou excessivos podem causar graves lesões. Caso sinta qualquer tipo de dor, tonturas, sensação de desmaio ou falta de ar, pare imediatamente o exercício e consulte um médico especializado.



PERIGO!

- Mantenha o piso no entorno do equipamento sempre seco, evitando escorregões e quedas.
- Certifique-se que o equipamento está devidamente nivelado ao solo e sobre uma superfície plana, longe de paredes a fim de manter o equilíbrio do equipamento e evitar acidentes e danos ao usuário.
- NÃO coloque o equipamento sobre piso polido (liso), pois pode causar a instabilidade do equipamento.
- Nunca faça modificações no equipamento sem autorização do fabricante. Modificações ou acessórios não autorizados podem resultar na perda da garantia, além de provocar ferimentos graves ou fatais ao usuário.
- NÃO use ou permita o uso de qualquer equipamento que esteja danificado e / ou tenha peças gastas ou quebradas.
- Use apenas peças de reposição fabricadas e fornecidas pela MOVEMENT.
- Não permita que qualquer pessoa faça manutenção no equipamento. A MOVEMENT possui pontos autorizados em todo o território nacional. Para localizar o mais próximo, consulte o site www.movement.com.br ou entre em contato pelo telefone 0800 772 40 80.
- A manutenção preventiva é a chave para manter uma longa vida do equipamento e assim evitar acidentes graves ao usuário. Qualquer dúvida sobre manutenção veja o capítulo de manutenção neste manual.
- Não permita que o usuário solte a bateria de peso em queda livre, risco de dano a estrutura do equipamento.
- Não exceda a capacidade máxima do equipamento.
- Nunca tente liberar peças que estejam presas.
- ENTENDER cada adesivo de advertência é importante. Em caso de dúvida, contate nossa central de atendimento pelo telefone 0800 772 40 80.
- Caso os adesivos de alerta estejam danificados, entre em contato com a MOVEMENT imediatamente para solicitar a substituição. Os adesivos de alerta estão afixados no equipamento e devem ser fiscalizados antes da utilização do produto.
- Os adesivos em formato de triângulo representam risco ao usuário.



CONHECENDO O EQUIPAMENTO

CONHECENDO O EQUIPAMENTO

OBJETIVO - DECLINE ABDOMINAL BENCH

Para treinar grupos musculares afim de ampliar a resistência muscular gradualmente.

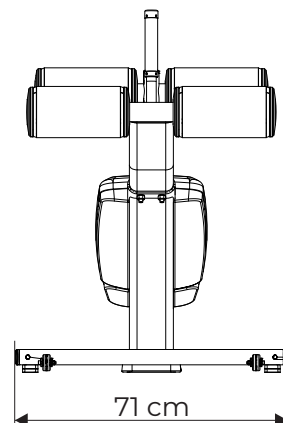
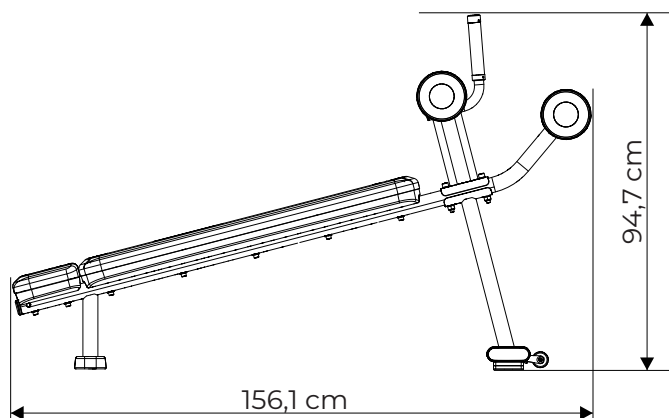
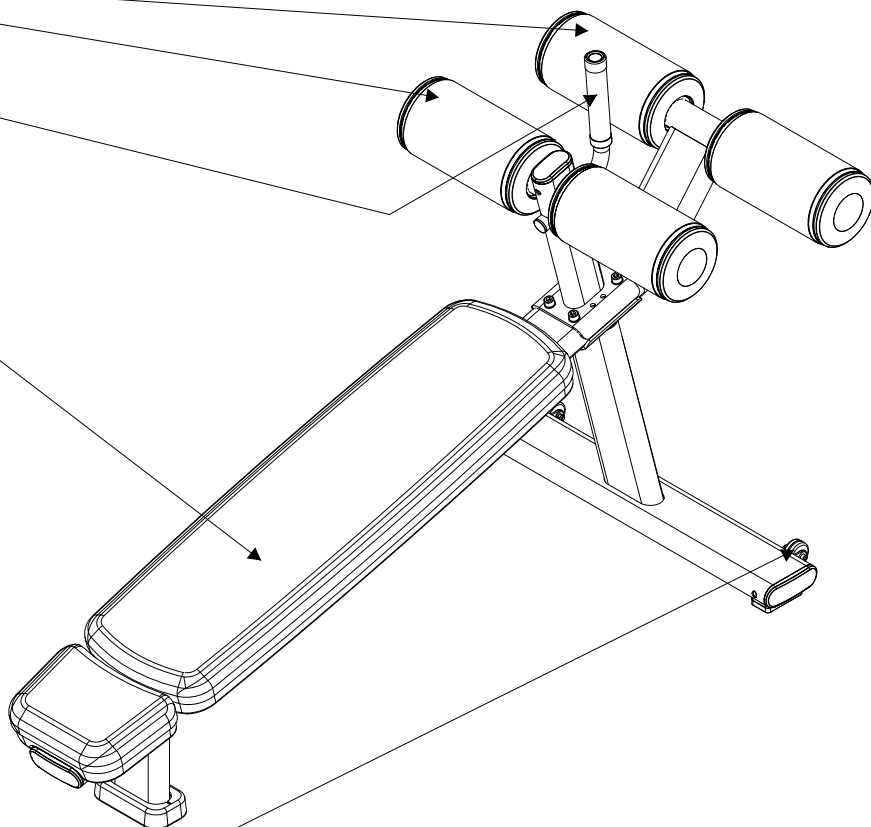
Este equipamento é composto pelos seguintes componentes principais:

Rolo da perna

Manopla

Estofado

Roda de transporte



CONHECENDO O EQUIPAMENTO

Especificações do equipamento - Decline Abdominal Bench

Linha	NEXT
Comprimento (cm)	71
Largura (cm)	156,1
Altura (cm)	94,7
Área ocupada (m²)	1,11
Área de utilização recomendada (m²)	5,3
Peso do equipamento (kg)	38,2
Carga máxima (kg)	145
Dimensional embalado - CxLxA (cm)	159 x 81 x 77
Estrutura	Aço
Espessura estrutura (mm)	3
Pintura	Eletroestática
Solda	MIG / MAG
Material do estofado	Espuma injetada de poliuretano com densidade controlada
Revestimento do estofado	Courvin com espessura de 1,3 mm, resistente à suor
Apoio para os pés	Plástico ABS
Porta anilhas	Não
Rodas de transporte	Sim
Placard	Não
Opções de cor	Preto fosco
Área de utilização recomendada (m)	0,6 cada lado
Garantia	Até 3 anos



MONTAGEM DO EQUIPAMENTO

MONTAGEM DO EQUIPAMENTO



CUIDADO!

Antes de iniciar a montagem do seu equipamento necessário se atentar para os seguintes cuidados:

- Certifique que a embalagem não está danificada e que as partes e componentes do equipamento não estão avariadas.
- Recomenda-se que o equipamento seja desembalado no local em que será montado.
- O local de montagem deve estar limpo.
- O piso deve ser plano, nivelado e rígido para evitar instabilidade do equipamento.
- Recomenda-se que o equipamento seja montado longe da umidade e ao abrigo da luz solar, a fim de evitar danos às partes eletrônicas e carenagem do equipamento.

ÍCONES

Os ícones tem como função instruir boas práticas que devem ser seguidas no decorrer da montagem.



Para esta montagem recomenda-se que seja feita em duas pessoas



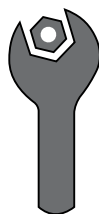
Não dar o aperto final nos parafusos



Dar o aperto final nos parafusos

FERRAMENTAS

Use as seguintes ferramentas para fazer a montagem do equipamento. A tabela de torque tem como função guiar quanto de aperto determinado parafuso pode sofrer. A tabela deve ser seguida rigorosamente.



Chave fixa



Allen



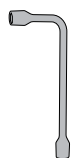
Trava rosca torque médio



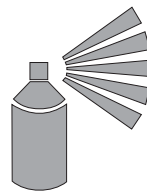
Chave Philips



Alicate para anéis elástico



Chave de boca

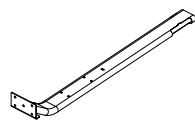


Graxa em spray



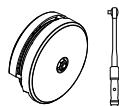
Torquimetro

Especificação de torque:

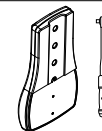


Elementos de fixação em estruturas metálicas

Diâmetro [mm]	Torque [N.m]
M6	9 a 12
M8	22 a 29
M10	45 a 58



Roldanas com capas ou sem capas



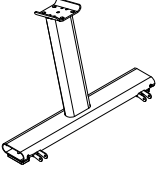
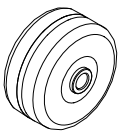
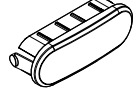
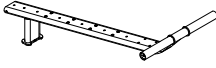
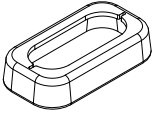
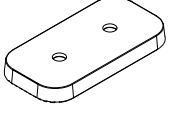
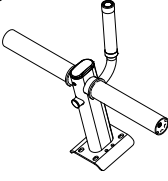
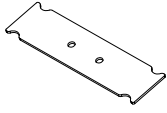
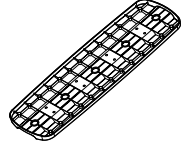
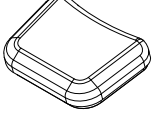


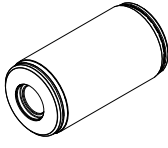
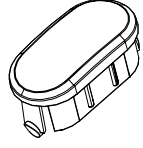
Estofados com ou sem capas

Torque [N.m]

8 a 10

MONTAGEM DO EQUIPAMENTO

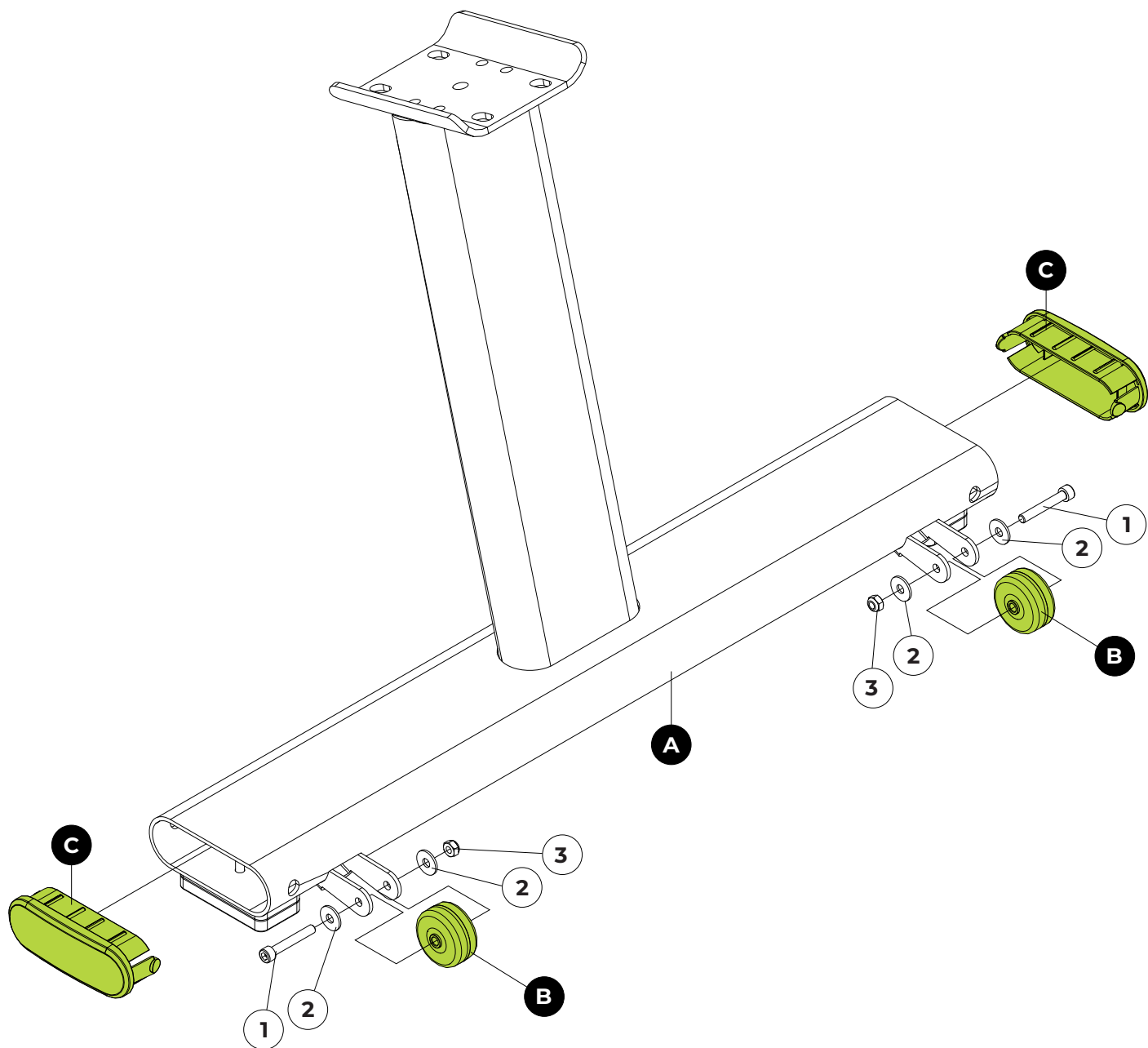
LISTA DE COMPONENTES

A  Suporte	B  Roda de transporte	C  Tampão	D  Chassi	E  Capa do pé	F  Pé de borracha
G  Apoio da perna	H  Chapa de apoio	I  Capa do banco	J  Estofado da cabeça	K  Capa da cabeça	L  Estofado do banco
M  Estofado do rolo	N  Tampão				

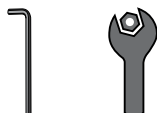
MONTAGEM DO EQUIPAMENTO

PASSO 1

1	NOME Parafuso Cab. Cil Sext. Int. - M6X40	Qtyd 2x	2	NOME Arruela lisa Ø6	Qtyd 4x	3	NOME Porca Sextavada Insert. Nylon - M6	Qtyd 2x
A	NOME Suporte		B	NOME Roda de transporte		C	NOME Tampão	



FERRAMENTAS




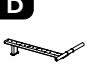




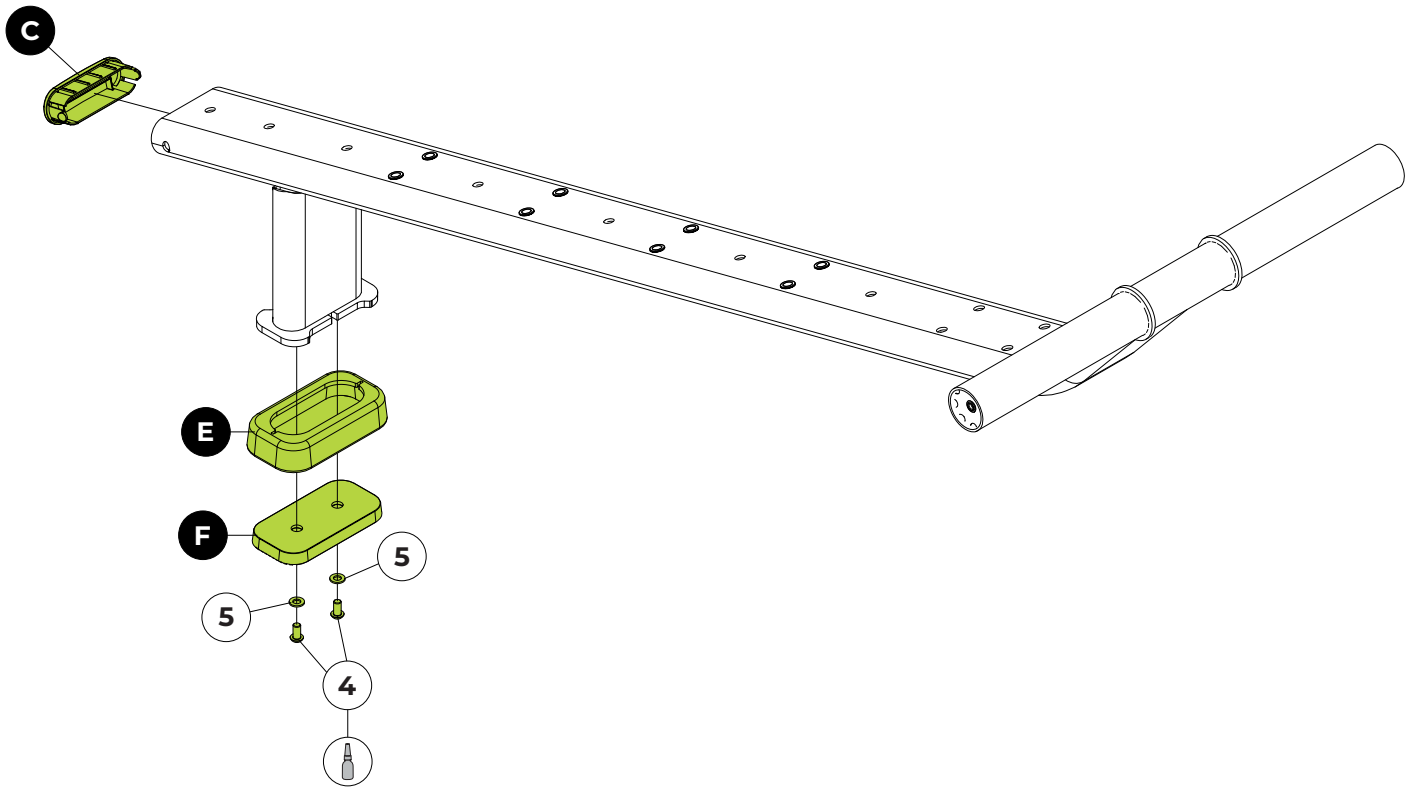
Allen nº5 Chave fixa 10




MONTAGEM DO EQUIPAMENTO

PASSO 2


4 	NOME Parafuso Cab. Abaulada Sext. Int. - M10X25	Qtyd 2x	5 	NOME Arruela lisa Ø10,5X18X1,6	Qtyd 2x	C 	NOME Tampão
D 	NOME Chassi		E 	NOME Capa do pé		F 	NOME Pé de borracha



FERRAMENTAS



Allen n°6



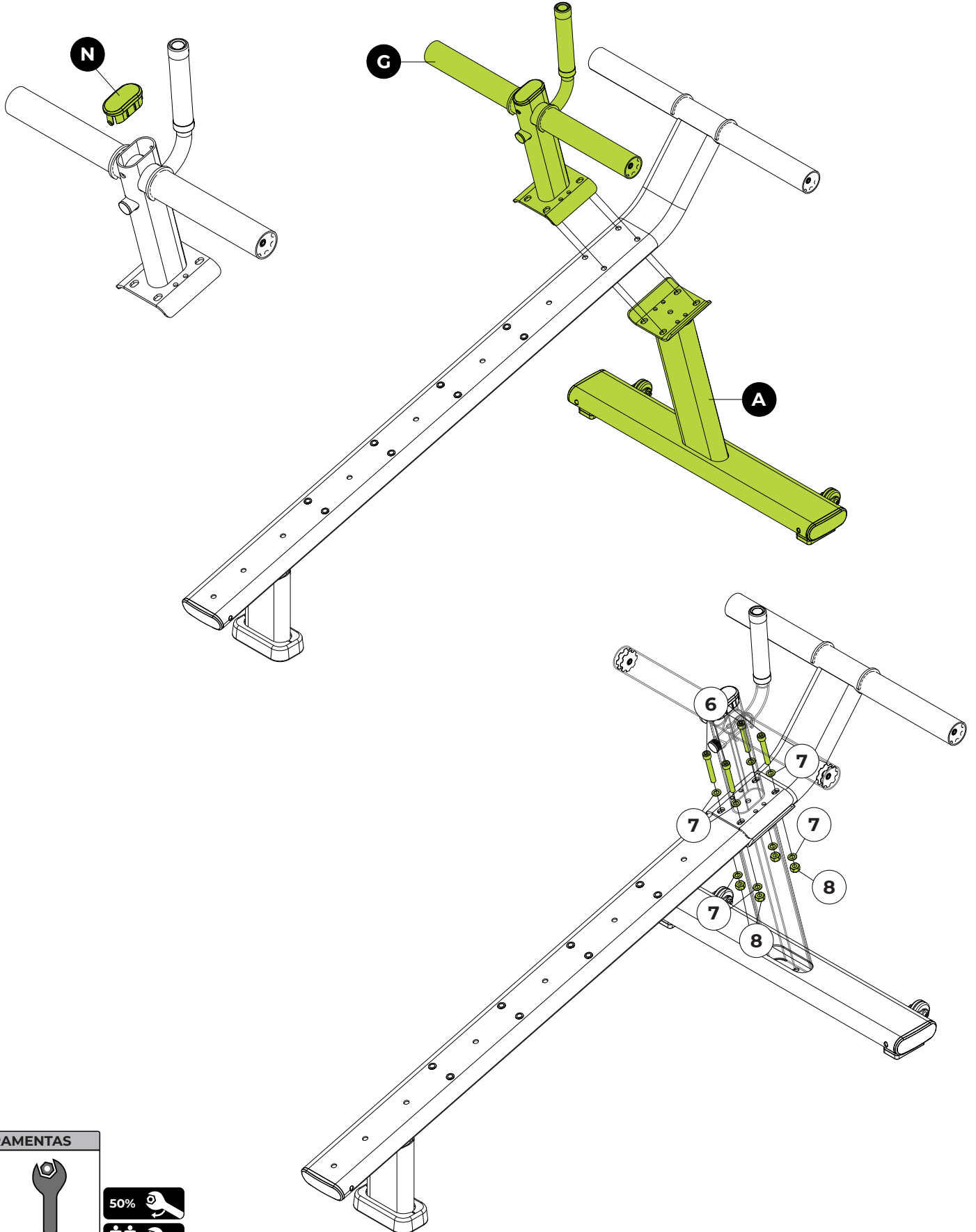
Trava rosca
torque médio

100%

MONTAGEM DO EQUIPAMENTO

PASSO 3

6	NOME Parafuso Cab. Cil Sext. Int. - M10X70	Qtyd 4x	7	NOME Arruela lisa Ø10,5X18X1,6	Qtyd 8x	8	NOME Porca Sextavada Insert. Nylon - M10	Qtyd 4x
G	NOME Apoio da perna		N	NOME Tampão				



FERRAMENTAS

Allen n°8 Chave fixa 17

50%

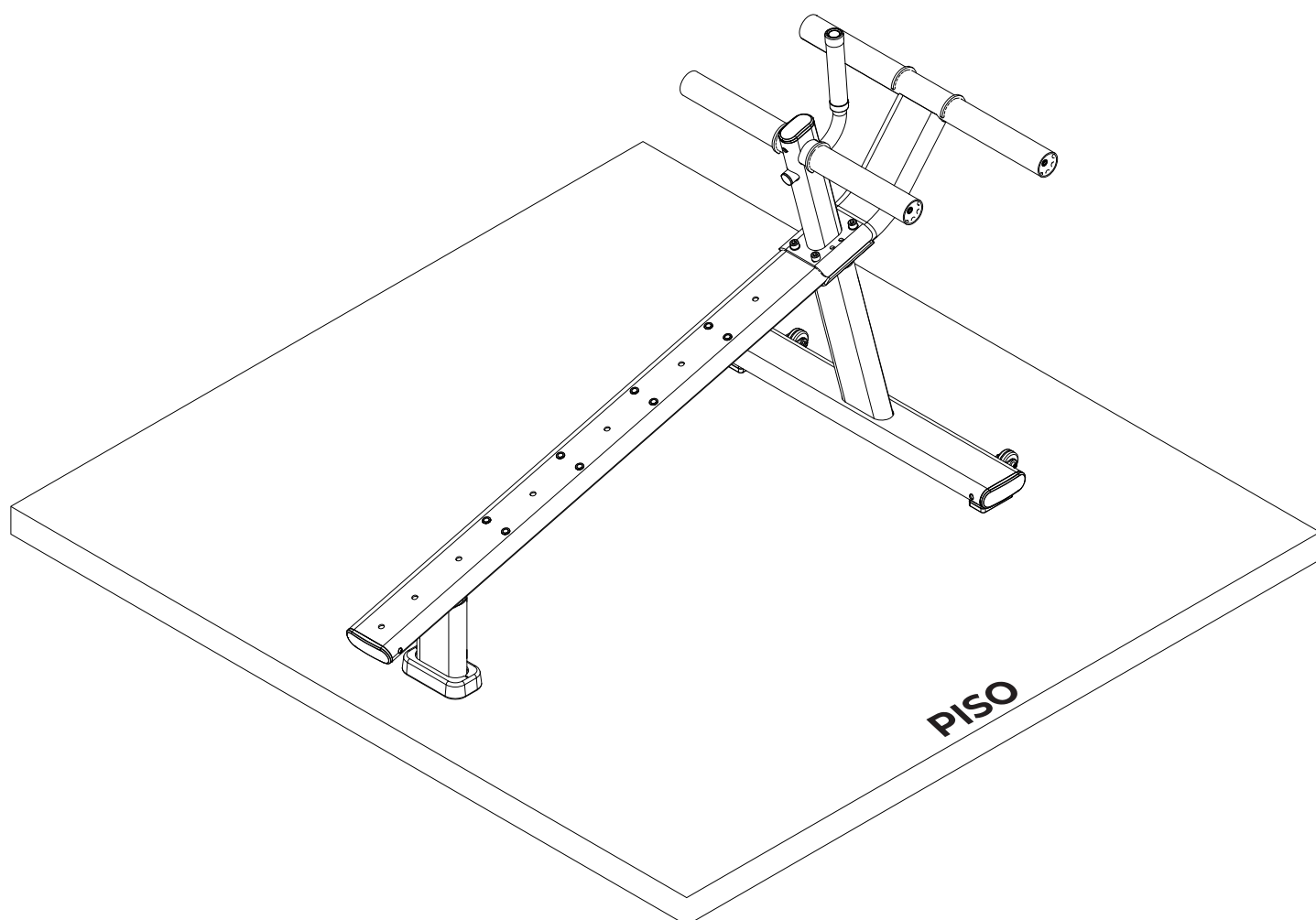
17

MONTAGEM DO EQUIPAMENTO

PASSO 4 - NIVELAMENTO DO EQUIPAMENTO






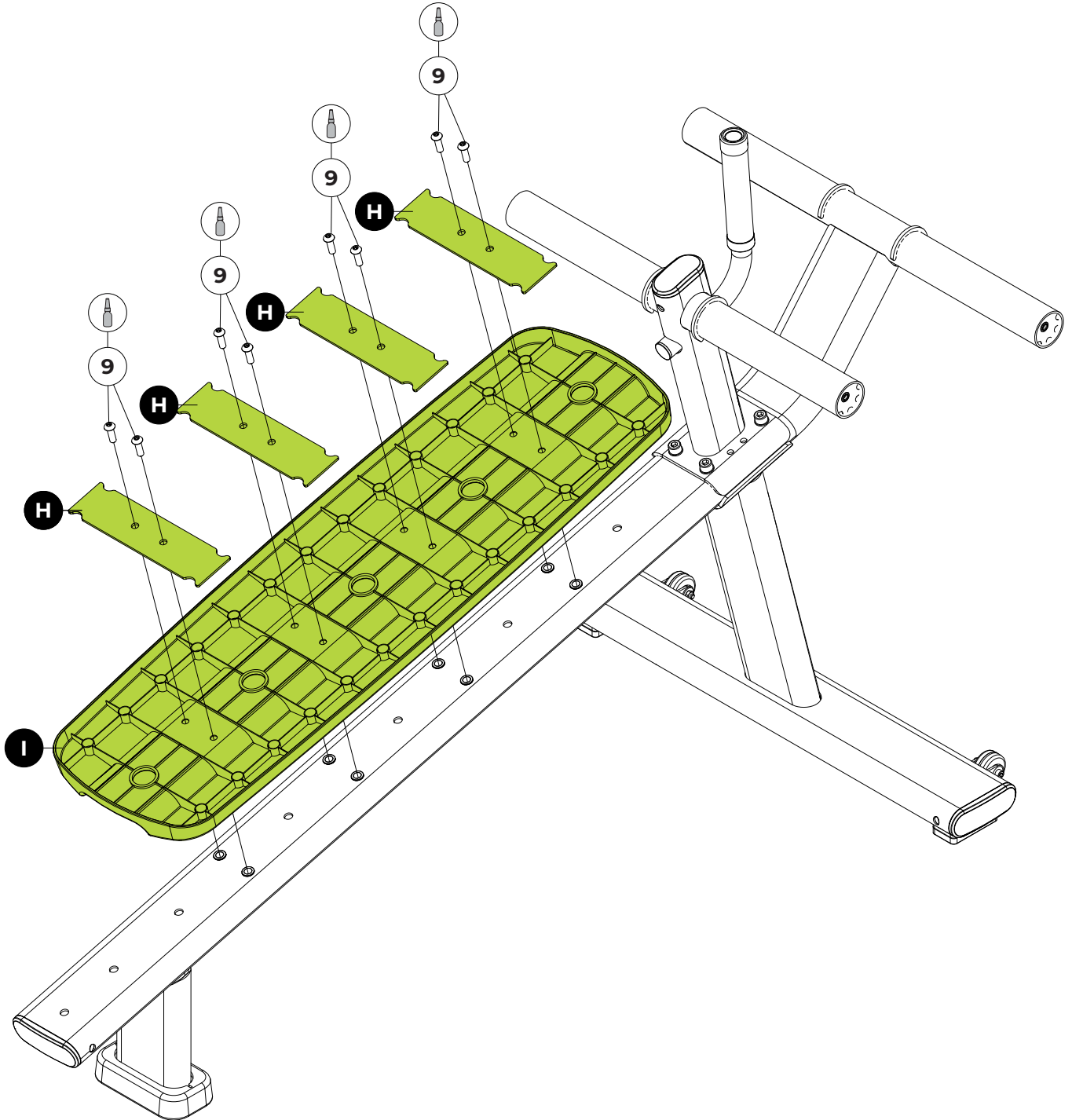
APÓS TODOS OS PARAFUSOS QUE COMPÕEM AS MONTAGENS IDENTIFICADAS ANTERIORMENTE ESTIVEREM POSICIONADOS E ENCAIXADOS, DE O APERTO DE 100% DE ACORDO COM O TORQUE ESPECIFICADO. NIVEL O EQUIPAMENTO AO SOLO PARA EVITAR QUALQUER INSTABILIDADE NO EQUIPAMENTO.




MONTAGEM DO EQUIPAMENTO

PASSO 5


9	NOME	Qtd	H	NOME	I	NOME
	Parafuso Cab. Aba. Sext. Int. - M8X25	8x		Chapa de apoio		Capa do banco



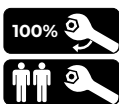
FERRAMENTAS



Allen n°5



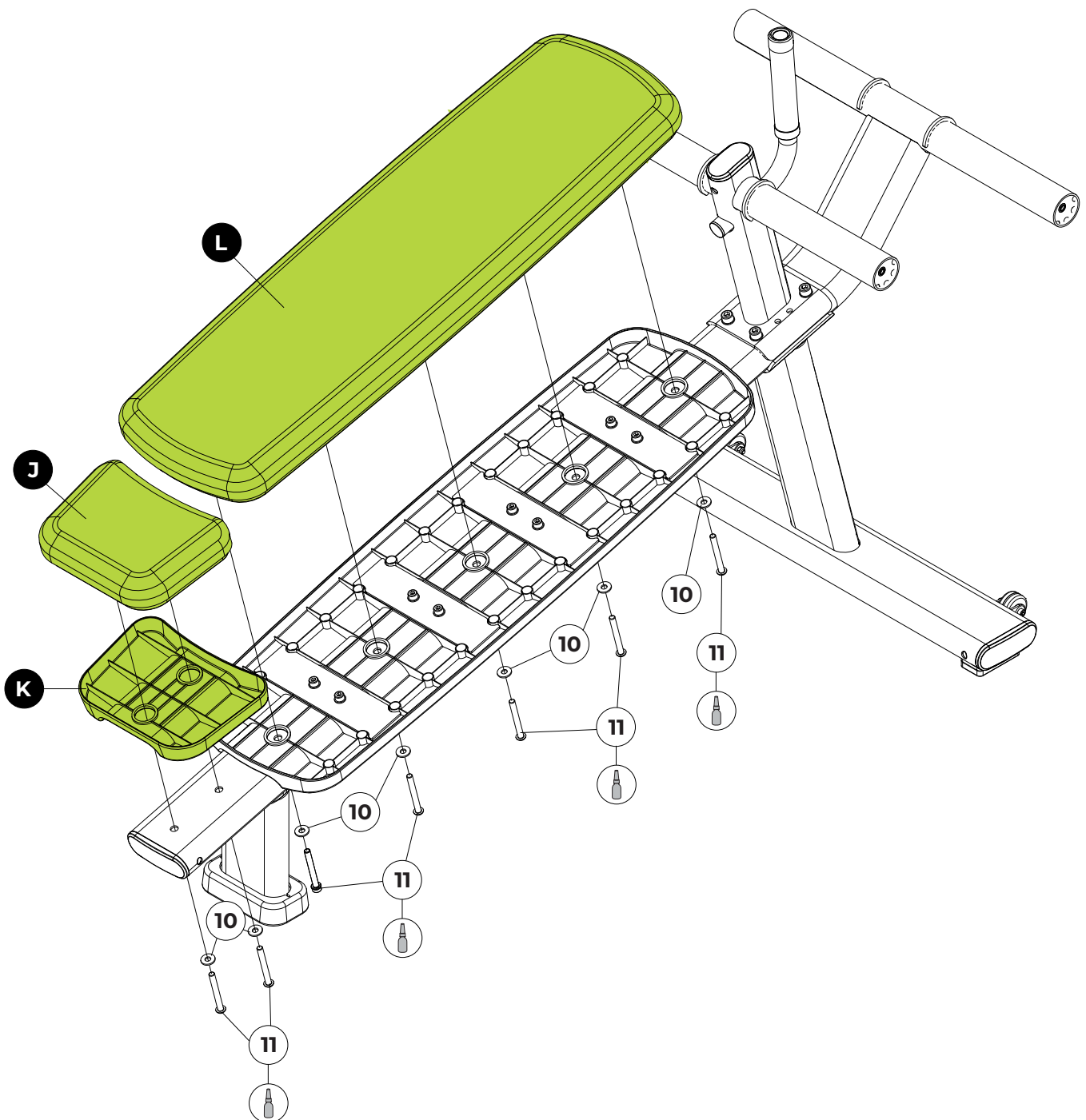
Trava rosca
torque médio



MONTAGEM DO EQUIPAMENTO

PASSO 6

10	NOME Arruela lisa Ø08,4X20X2,0	Qtyd 7x	11	NOME Parafuso Cab. Aba. Sext. Int. - M8X70	Qtyd 7x	J	NOME Estofado da cabeça
K	NOME Capa da cabeça		L	NOME Estofado do banco			



FERRAMENTAS



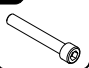



Allen n°5

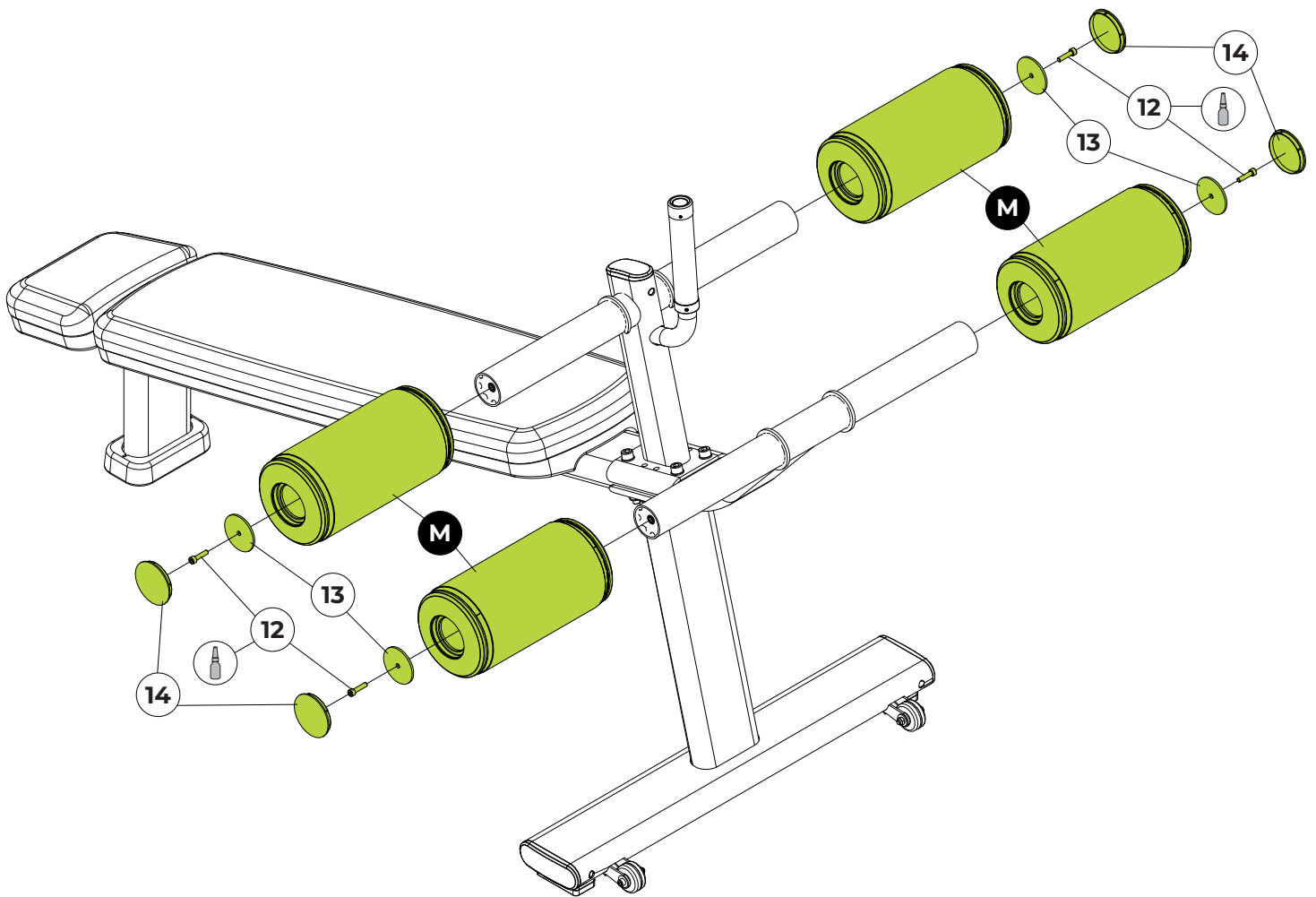
Trava rosca
torque médio



MONTAGEM DO EQUIPAMENTO

PASSO 7

12	NOME	Qtd	13	NOME	Qtd	14	NOME	Qtd
	Parafuso Cab. Cil Sext. Int. - M6X25	4x		Arruela do rolo	4x		Acabamento	4x
M	NOME							
	Estofado do rolo							



FERRAMENTAS



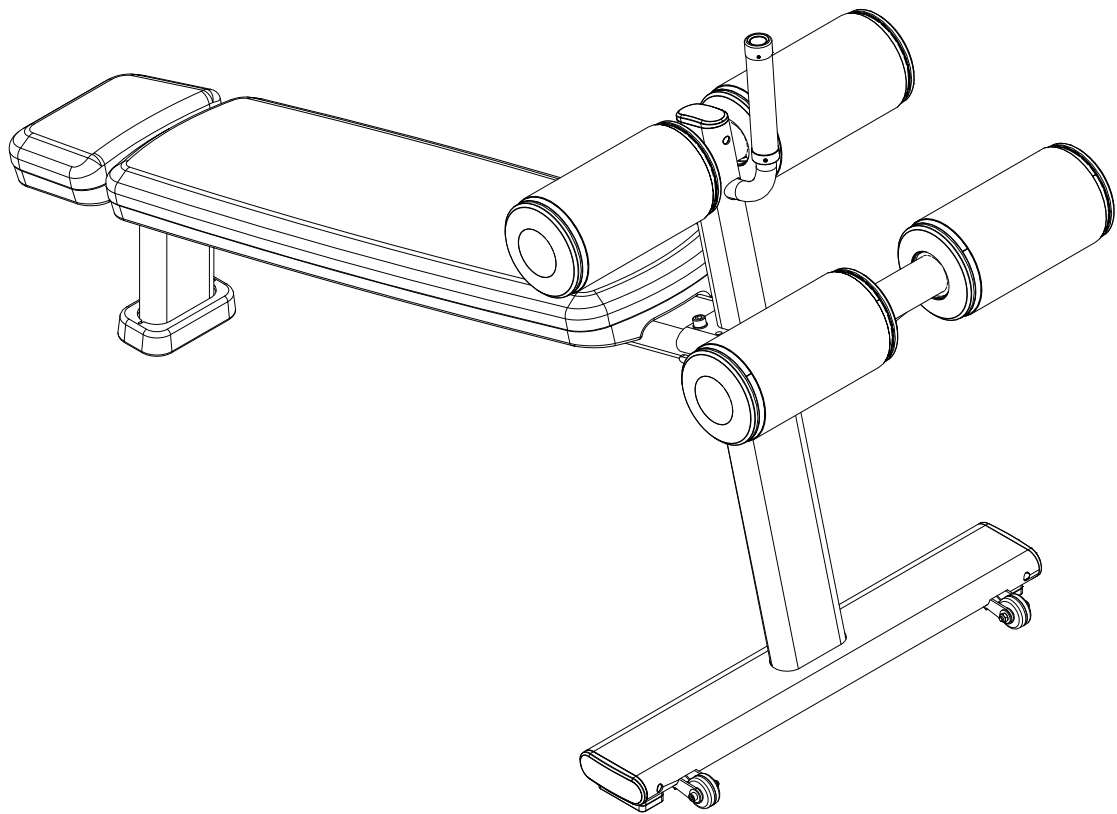
Allen n°5



Trava rosca
torque médio

100%





PARABÉNS! A MONTAGEM DO EQUIPAMENTO FOI CONCLUÍDA.

Antes de iniciar o seu treino, NIVLE o equipamento ao solo e verifique o aperto em todos os parafusos. Consulte o capítulo sobre instrução operacional antes de utilizar o equipamento.



INSTRUÇÃO OPERACIONAL

Para confirmar a Garantia MOVEMENT, registre seu equipamento no APP CONNECT.

O cadastro é gratuito, prático e rápido!

O Connect é o aplicativo Movement pensado exclusivamente para facilitar o seu dia a dia na gestão dos equipamentos e atendimentos em garantia, integrando ao ecossistema digital da Movement.

Com ele você tem qualquer equipamento Movement na palma da mão, solicitando a sua manutenção com apenas um clique, sem demora e com acompanhamento em tempo real.

Conheça alguns dos benefícios do Connect:

- Equipamentos registrados na garantia Movement podem ter de 3 a 60 meses de garantia, de acordo com o manual de instruções;
- Abertura de chamado de manutenção em poucos cliques;
- Totalmente integrado a rede Movement com o melhor suporte do segmento;
- Acompanhamento dos status em tempo real;
- Registro do histórico de todos os atendimentos.

Como acessar:

1 - Baixe o aplicativo na playstore ou apple store (Movement Connect) ou acesse pelo site (<https://lp.movement.com.br/app-movement-connect>);



2 - Faça o seu cadastro no aplicativo.

Nota: Nas compras realizadas direto de fábrica, utilize o login e senha enviados em seu email.

3 - Registre seus equipamentos no aplicativo.

4 - Se houver algum problema com seu equipamento, abra um chamado e envie para o ponto autorizado mais próximo, acompanhando o atendimento do início ao fim.

Ficou com dúvidas?

Confira o passo a passo através do link: https://bit.ly/connect_cliente ou pelo QR Code abaixo.



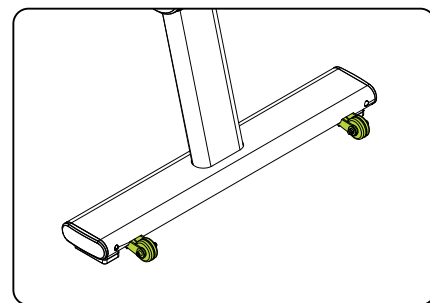
EVITE DORES DE CABEÇA!

Cadastre seu equipamento, confirme a sua garantia e faça a extensão na proteção do seu equipamento. Para mais informações, consulte o tópico de GARANTIA deste manual.

INSTRUÇÃO OPERACIONAL

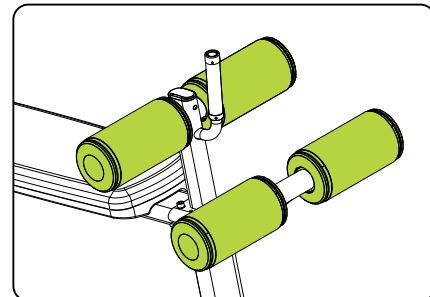
RODA DE TRANSPORTE

O equipamento possuem rodas localizadas na frente do equipamento. Levante o equipamento e utilize as rodas para movimentá-los.



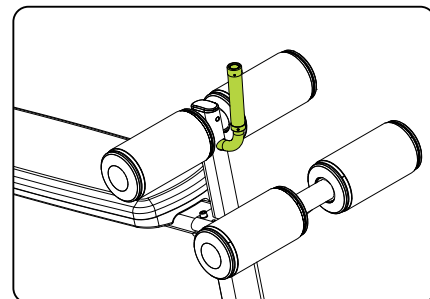
APOIO DAS PERNAS

Permite apoiar as pernas para executar o exercício.



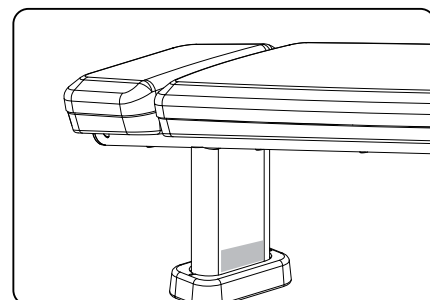
PEGA

Ajuda o usuário a se posicionar corretamente no equipamento.



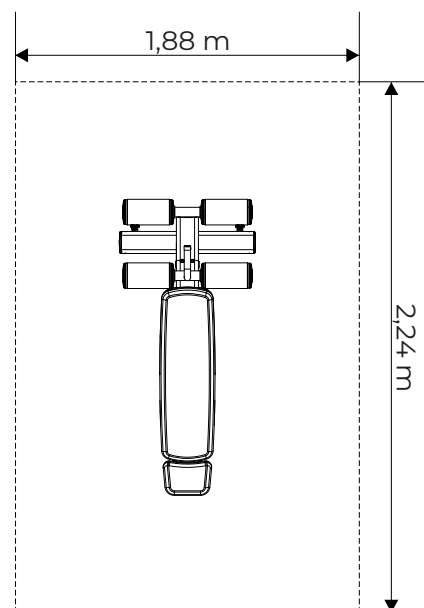
NÚMERO DE SÉRIE

O número de série contém informações pertinentes à classe do equipamento e dados do fabricante. Não remova o adesivo do número de série, pois ele facilita o fornecimento de informações para um ponto autorizado ou para o fabricante. Se o adesivo com o número de série descolar, entre em contato imediatamente com o fabricante.



ESPAÇO

Indicamos para a segurança do usuário a utilização de uma área mínima de acesso e escape conforme figura ao lado. A área de acesso e escape pode ser comum entre os equipamentos utilizadas.





MANUTENÇÃO

RECOMENDAÇÕES

Para uma maior durabilidade do equipamento é importante seguir uma série de precauções para evitar qualquer problema no equipamento, nos usuários e/ou terceiros. Em caso de quebra de qualquer parte do equipamento, coloque - o fora de uso até que a parte que foi comprometida seja devidamente consertada.

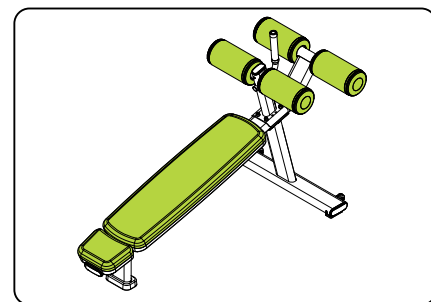
LIMPEZA

Semanalmente, limpe o equipamento utilizando uma escova de nylon macia. Passe aspirador de pó embaixo do equipamento para evitar o acúmulo de sujeira e pó, que podem afetar o funcionamento do equipamento.

Use sempre água, sabão neutro e um pano macio para a limpeza do estofado do equipamento antes e após o treino. Espere o equipamento secar por completo para assim iniciar um novo treino. Nunca utilize produtos de limpeza ácidos. Jamais despeje água no equipamento ou aplique líquidos em spray.

ESTOFADO

Qualquer tipo de rasgo, furos ou demais danos faça a substituição imediata. Para uma maior durabilidade do estofado faça a limpeza conforme descrito nesse manual.



MANUTENÇÃO

TABELA DE MANUTENÇÃO DO EQUIPAMENTO

Utilize a tabela a seguir para saber a periodicidade das manutenções.

VERIFICAR	DIÁRIA	SEMANAL	MENSAL	QUANDO PRECISO
PARAFUSOS		Reapertar os parafusos caso as peças estejam soltas.		
ESTOFADOS		Verificar se os estofados estão em perfeito estado. Não estão rasgados ou descosturados.		
LIMPEZA	Limpe todo o equipamento com um pano úmido, limpe principalmente estofados.			
MANUTENÇÃO PREVENTIVA				A cada 2 meses entre em contato com um Ponto Autorizado para fazer a manutenção preventiva do equipamento

Qualquer dúvida pode ser sanada através da nossa central de atendimento ao consumidor, pelo telefone 0800-7724080. Para encontrar um Ponto Autorizado, acesse o site <http://movement.com.br/assistencia-tecnica> e permita que o navegador acesse sua localização e facilite a busca por uma Autorizada mais próxima.

WEX

WEX

WEX

GARANTIA

WEX

WEX

WEX

GARANTIA

GARANTIA LIMITADA - LINHA MUSCULAÇÃO

Leia cuidadosamente os termos e condições de garantia antes de utilizar o equipamento.

Ao utilizar o equipamento, você concorda em seguir os seguintes termos e condições de garantia.

A Brudden Equipamentos Ltda., fabricante dos produtos Movement, garante os equipamentos novos livres de defeitos em materiais e fabricação nos períodos estabelecidos abaixo.

Os períodos de garantia iniciam-se na data de emissão da nota fiscal de compra emitida pela Fábrica ou revendedor credenciado.

Essa garantia se aplicará somente a defeitos identificados durante os prazos abaixo e apenas ao comprador original do produto. Para exercer a garantia o comprador deverá entrar em contato com a Assistência Técnica autorizada mais próxima (lista disponível no site www.movement.com.br/assistencia-tecnica) em menos de 30 dias da descoberta da não conformidade e disponibilizar o equipamento para inspeção.

ATENÇÃO! GANHE ATÉ 3 ANOS DE GARANTIA CADASTRANDO SEU EQUIPAMENTO NO CONNECT!

IMPORTANTE: para ser coberto totalmente pelo prazo descrito na tabela abaixo, **É NECESSÁRIO REGISTRAR SEU PRODUTO NO CONNECT**.

Caso o cadastro NÃO SEJA EFETUADO, SOMENTE a garantia legal do Código de Defesa do Consumidor (art. 26, II) de 90 (noventa) dias será válida.

Acesse o CONNECT na Play Store ou Apple Store (Movement Connect) ou pelo site (<https://lp.movement.com.br/app-movement-connect>)

90 dias	Garantia legal do Código de Defesa do Consumidor (art. 26, II) Mão de obra / Estofados dos equipamentos: Flat bench e Adjustable Bench.
6 Meses	Já incluída a garantia legal do Código de Defesa do Consumidor (art. 26, II) de 90 (noventa) dias. Adesivos / Reguladores e puxadores / Manoplas / Acabamentos termoplásticos / Acabamento de elastômeros / carenagens e estofados em geral (exceto: Flat bench e Adjustable bench).
1 ano	Já incluída a garantia legal do Código de Defesa do Consumidor (art. 26, II) de 90 (noventa) dias. Partes e peças mecânicas / Polias / Mosquetões / Rolamentos / Molas / Componentes de fixação / Pintura em geral, incluindo os itens cromados e zincados.
3 anos	Já incluída a garantia legal do Código de Defesa do Consumidor (art. 26, II) de 90 (noventa) dias. Chassi (exceto pintura) e estruturas metálicas.

CONDIÇÕES E RESTRIÇÕES

1. A garantia aplica-se aos produtos Movement somente quando:

1-1. O produto estiver com o comprador original e com a prova de compra original (nota fiscal de compra);

1-2. Não tiver sido objeto de: acidentes, uso inadequado ou negligência, operação indevida, abuso, transporte e armazenamento inadequado, manutenção em desacordo com as especificações contidas no manual de instruções, serviço impróprio, ou modificação não realizada pela Movement;

1-3. As peças de reposição utilizadas forem fornecidas pela Movement;

1-4. Reclamações feitas dentro do prazo de garantia.

2. Esta garantia não cobre danos ou falhas em equipamentos causados por falha na manutenção básica e necessária como descrita no manual.

A GARANTIA NÃO SE APLICA:

· Produtos reparados ou modificados por terceiros, sem prévia autorização por escrito da Movement;

· Chamada de serviços para instalação do produto ou instruções aos proprietários sobre como utilizar o produto;

· Consertos efetuados em produtos Movement sem o número de série ou com a identificação alterada ou danificada;

· À retirada e/ou entrega do equipamento na residência do consumidor para realização de reparos.

· Nenhuma despesa de serviços ocorrida após o período de garantia de serviços.

CONDIÇÕES GERAIS DA GARANTIA

O serviço de Garantia Movement pode ser solicitado diretamente à fábrica ou a um Assistência Técnica Autorizada. Vide lista no site www.movement.com.br/assistencia-tecnica.

As despesas decorrentes de eventuais transportes do produto até uma assistência técnica ou o deslocamento (visita técnica) realizado por assistente autorizado, serão custeados pelo comprador, estando ou não o produto coberto por esta garantia.

A responsabilidade da presente garantia se limita exclusivamente ao reparo, modificação ou substituição do produto fornecido.

A Movement não se responsabiliza por danos a pessoas, a terceiros, a outros equipamentos e instalações, lucro cessante ou quaisquer danos emergentes.

A Movement reserva-se no direito de paralisar a fabricação do equipamento, a qualquer tempo e sem prévio aviso, modificar suas especificações e introduzir melhorias, sem incorrer na obrigação de efetuar tais aperfeiçoamentos em produtos anteriormente fabricados.



A Movement reserva-se no direito de paralisar a fabricação do equipamento, a qualquer tempo e sem prévio aviso, modificar suas especificações e introduzir melhorias, sem incorrer na obrigação de efetuar tais aperfeiçoamentos em produtos anteriormente fabricados.

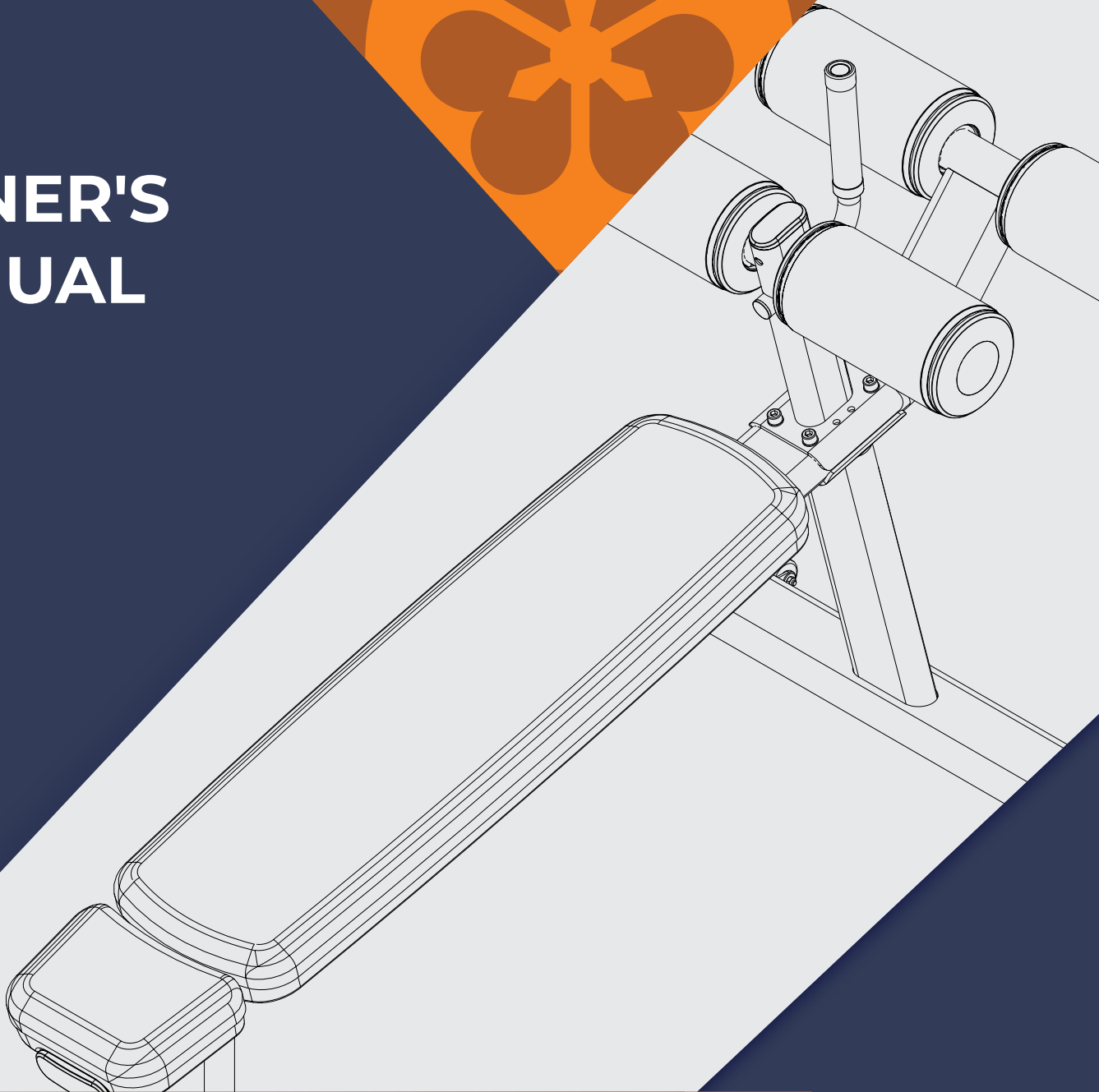
ATENDIMENTO AO CONSUMIDOR

Cx. Postal 11 - CEP 17586-202 - Pompeia - SP - Tel. 0800-7724080
falecom@movement.com.br

Fabricado por:
BRUDDEN EQUIPAMENTOS LTDA.
Av. Industrial, 700 Distrito Industrial.
CEP: 17586-202 POMPEIA-SP - BRASIL
CNPJ: 43.061.654/0001-38
www.movement.com.br
falecom@movement.com.br

MOVEMENT 

OWNER'S MANUAL



DECLINE ABDOMINAL BENCH

READ THIS MANUAL CAREFULLY BEFORE USING THE EQUIPMENT.
KEEP IT FOR FUTURE REFERENCE.

NEXT

NEXT

NEXT

INEX !

! NEX !

! NEX !

INTRODUCTION

WELCOME TO MOVEMENT!

Congratulations, you are now part of the MOVEMENT universe!

Aiming to offer products, services, and innovative solutions that meet the need for leisure, well-being, and comfort, awakening people to a more pleasant and healthier life, Brudden Equipamentos Ltda. has created the MOVEMENT brand.

Founded to develop and produce fitness equipment, Movement immediately stood out in the Brazilian marketplace for its tradition in convenience and durability, which makes Brudden an icon in terms of quality in the markets it operates.

With high investment in research and development together with renowned institutions, Movement promotes an improved quality of life to the most diverse profiles and habits, with a strong presence in Residences, Condominiums, Gyms, Clubs, Hotels, Clinics, Companies and Organizations.

The quality in equipment extends to the services provided by its wide network of customer service and Authorized Dealers, spread throughout Brazil.

Always bringing Movement close to you and your family for a healthier lifestyle, profitable for investors, and pleasurable and healthy for those who train using our equipment.

To confirm the MOVEMENT Warranty, register your equipment in APP CONNECT.

Registration is free, convenient and fast!

Connect is Movement's app designed exclusively to facilitate your day-to-day management of the equipment and warranty services, integrating it to Movement's digital ecosystem.

With it, you can have any Movement equipment at the tip of your fingers, requesting its maintenance with a single click, without delays, and with real-time follow-up.

Learn more in the OPERATIONAL INSTRUCTION/ CONNECT FIELD

AVOID HEADACHES!

Register your equipment and confirm your warranty E and extend your equipment's protection. For further information, please go to the WARRANTY topic in this manual.

Visit our website and learn more about what our company offers to improve your quality of life.

MOVEMENT

TABLE OF CONTENTS

SAFETY INFORMATION	05
GETTING TO KNOW THE EQUIPMENT	08
ASSEMBLING THE EQUIPMENT	11
OPERATING INSTRUCTIONS	22
MAINTENANCE	25
WARRANTY	28



Safety information

SAFETY INFORMATION

MEANING OF THE SYMBOLS



DANGER!

A statement preceded by "DANGER" contains information that must be put into practice to avoid serious physical injury or death.



WARNING!

A statement preceded by "WARNING" contains information that must be put into practice in order to prevent some physical harm to the user.



CAUTION!

An indication preceded by the word "CAUTION" contains information that must be put into practice to avoid damage to the product.



Keep this manual for future reference. Read and understand this manual.

SAFETY



DANGER!

- The misuse of the equipment can turn it into a dangerous instrument, which can cause serious injury or even death to the user, so it is extremely important that you read and understand this manual.
- Before using the equipment, read this Manual carefully, making sure that it is correctly assembled and used, under penalty of serious injury and death to the user.
- It is the entire RESPONSIBILITY of the purchaser of MOVEMENT products to read the owner's manual and the warning stickers on the equipment. It is also the responsibility of the purchaser to instruct end users in the proper use of the equipment.
- Users must be supervised by a qualified professional, and the buyer is responsible for instructing them correctly. The use of the equipment in a manner contrary to the provisions of this Manual may cause accidents to users.
- This equipment is not intended to be used by persons with reduced physical, sensory, or mental capabilities, or by persons lacking experience and knowledge, unless they have been instructed in the use of the equipment and are under the supervision of an instructor.
- This equipment is intended for professional use in Gyms, Clubs, Studios, Hotels, and Condominiums, always under the supervision of a qualified instructor. It is not intended for home use. In case of doubt, contact MOVEMENT.
- It is recommended that the equipment be in an access-controlled area. Access control to the equipment is the instructor's responsibility, as is the supervision of the user when using the equipment.
- NEVER allow two or more people to use the equipment at the same time.
- Do not allow third parties to be near the equipment, which may cause accidents.
- Do not allow children, the elderly, and animals to be near the equipment, risk of serious or fatal accident.
- Do not use the equipment while barefoot, shoes with heels, or with worn soles. Make sure there are no pebbles stuck in your shoes.
- Do not wear loose clothing, avoid wearing jewelry, chains, loose hair, and other objects. Always wear clothing designed for the practice of physical exercises.
- Do not use the equipment if you are ill or under the influence of drugs, alcohol, or any substance that affects your psychomotor capacity.
- When adjusting any seat, knee support, weight stack, backrest, seat, or any other type of adjustment, make sure that the adjustment pin or lever is fully engaged in the adjustment hole to avoid injuries.
- Incorrect or excessive exercise can cause serious injury. If you feel any kind of pain, dizziness, faintness or shortness of breath, stop exercising immediately and consult a specialized physician.

SAFETY INFORMATION



DANGER!

- Keep the floor around the equipment always dry, to avoid slips and falls.
- Make sure that the equipment is properly leveled on the ground and on a flat surface away from walls in order to keep the equipment balanced and avoid accidents and injuries to the user.
- DO NOT place the equipment on a polished (smooth) floor, as this may cause the equipment to become unstable.
- Never make modifications to the equipment without authorization from the manufacturer. Unauthorized modifications or attachments could cause the warranty to be void and cause serious or fatal injury to the user.
- DO NOT use or allow the use of any equipment that is damaged and/or has worn or broken parts.
- Use only spare parts manufactured and supplied by MOVEMENT.
- Do not allow anyone to service the equipment. MOVEMENT has authorized dealers throughout the national territory. To locate the nearest one, check the website at www.movement.com.br or contact us by phone 0800 772 40 0800.
- Preventive maintenance is the key to a long life for the equipment and thus, avoiding serious accidents to the user. Any questions about maintenance see the maintenance chapter in this manual.
- Do not allow the user to drop the weight stack in free fall. Risk of damage to the structure of the equipment.
- Do not exceed the maximum capacity of the equipment.
- Never try to free parts or weights that are stuck.
- UNDERSTANDING each warning sticker is important. If in doubt, contact our call center at 0800 772 40 80.
- If the warning stickers are damaged, contact MOVEMENT immediately to request their replacement. Warning stickers are affixed to the equipment and must be inspected before using the product.
- Triangle-shaped stickers represent a risk to the user.



**GETTING TO KNOW
THE EQUIPMENT**

GETTING TO KNOW THE EQUIPMENT

GOAL - ABS BENCH

Exercise muscle groups in order to gradually increase muscular endurance.

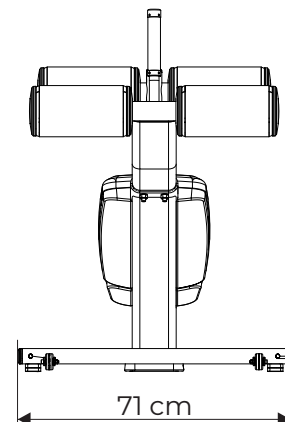
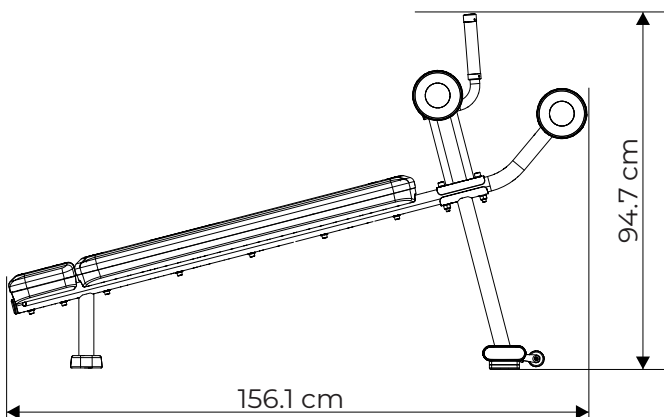
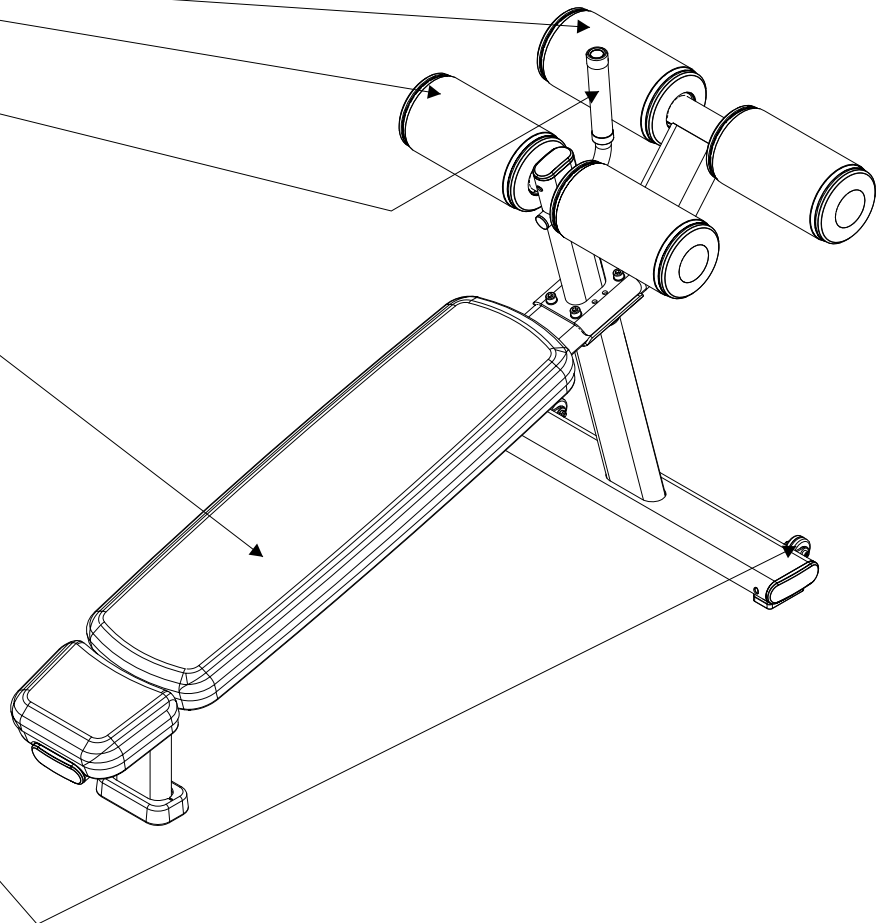
This equipment is composed of the following main components:

Leg roller

Handle

Padding

Transport wheels



GETTING TO KNOW THE EQUIPMENT

Equipment specifications -ABS BENCH

Line	NEXT
Length (cm)	71
Width (cm)	156.1
Height (cm)	94.7
Occupied area (m²)	1.11
Recommended Area of Use (m²)	5.3
Equipment weight (kg)	38.2
Maximum load (kg)	145
Dimensions in package LxWxH (cm)	159 x 81 x 77
Structure	Steel
Structure thickness (mm)	3
Paint	Electrostatic
Weld	MIG / MAG
Padding material	Injected polyurethane foam with controlled density
Padding cover	Leatherette and reinforced stitching
Footrest	ABS plastic
Weight holder	No
Transport wheels	Yes
Placard	No
Color options	Matte Black
Warranty	Up to 3 years, see Warranty Chapter



**ASSEMBLING
THE EQUIPMENT**

ASSEMBLING THE EQUIPMENT



CAUTION!

- Before starting to assemble your equipment, it is necessary to pay attention to the following precautions:
- Make sure that the packaging is not damaged and that the parts and components of the equipment are not damaged.
 - It is recommended that the equipment be unpacked at the place where it will be assembled.
 - The assembly location must be clean.
 - The floor must be flat, level, and rigid to avoid equipment instability.
 - It is recommended that the equipment be assembled away from humidity and out of sunlight.

ICONS

The icons are meant to instruct good practices that should be followed during assembly.



For this assembly it is recommended that it be done by two people



Do not tighten the bolts all the way



Do not tighten the bolts all the way

TOOLS

Use the following tools to assemble the equipment. The function of the torque table is to guide how much tightening a particular bolt can undergo. The table must be followed strictly.



Fixed wrench



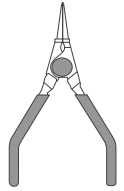
Allen



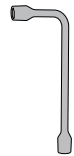
Medium Torque Threadlocker



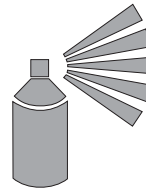
Phillips screwdriver



Elastic ring pliers



Wrench



Grease spray

TABLE FOR THE SPECIFICATION OF THE TIGHTENING TORQUE OF BOLTS FOR ATTACHING STEEL STRUCTURES

Diameter [mm] Torque [N.m]

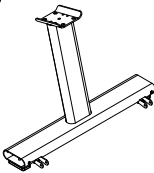
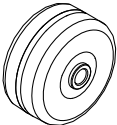
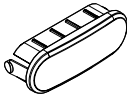
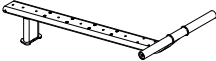
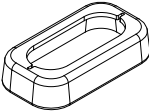
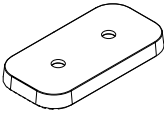
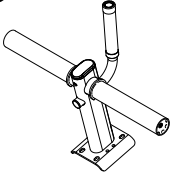
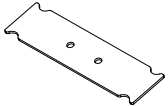
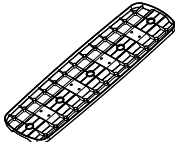
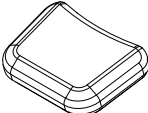


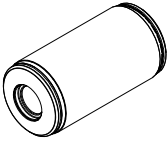
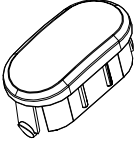
M6 9-12

M8 22-29

M10 45-58

ASSEMBLING THE EQUIPMENT

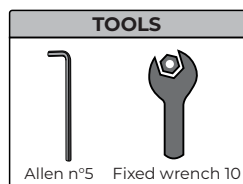
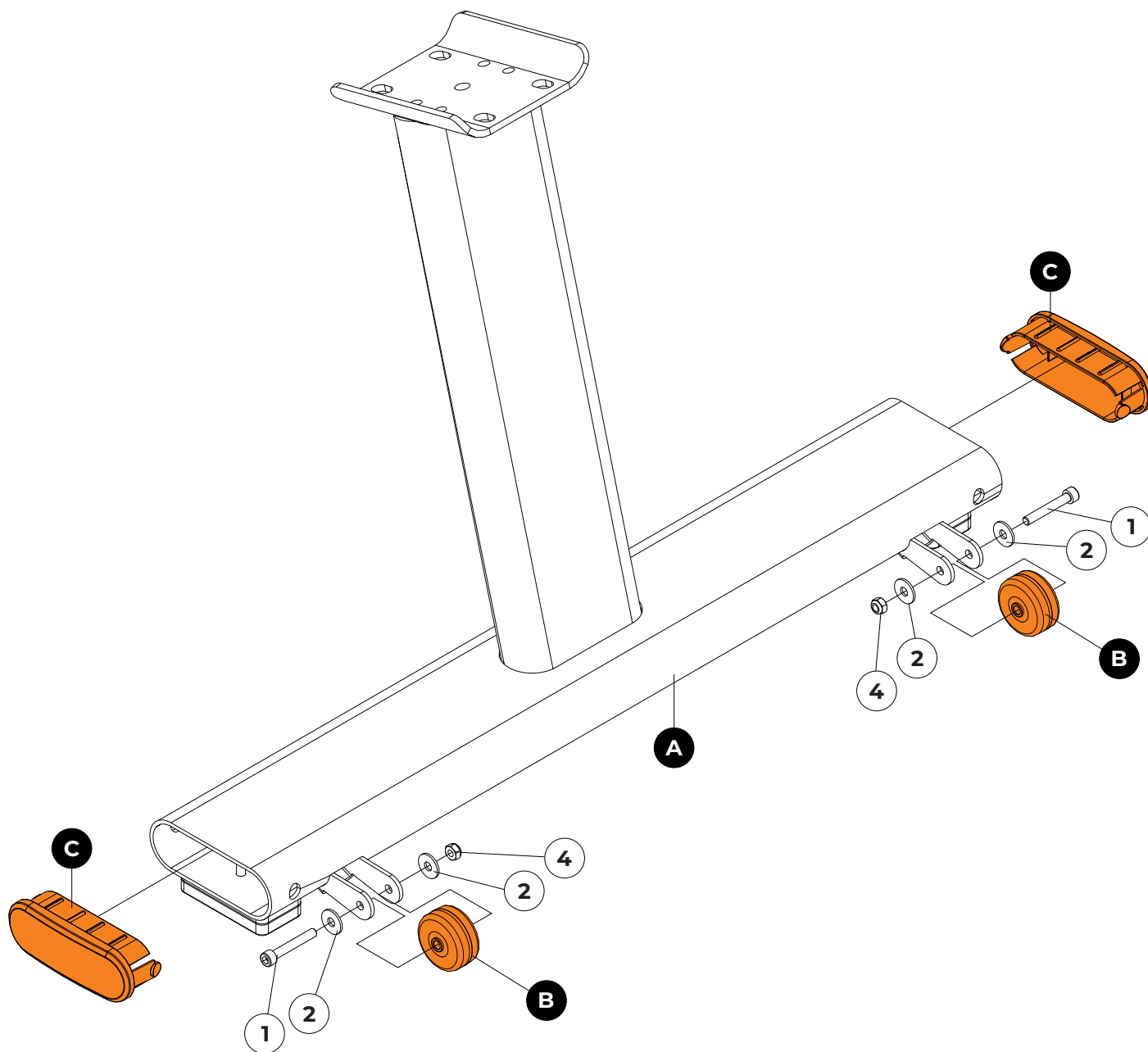
LIST OF COMPONENTS

A  Support	B  Transport wheels	C  Plug	D  Chassis	E  Cover base	F  Rubber foot
G  Leg rest	H  Support plate	I  Seat cover	J  Head Padding	K  Headrest cover	L  Bench padding
M  Roller padding	N  Plug				

ASSEMBLING THE EQUIPMENT

STEP 1

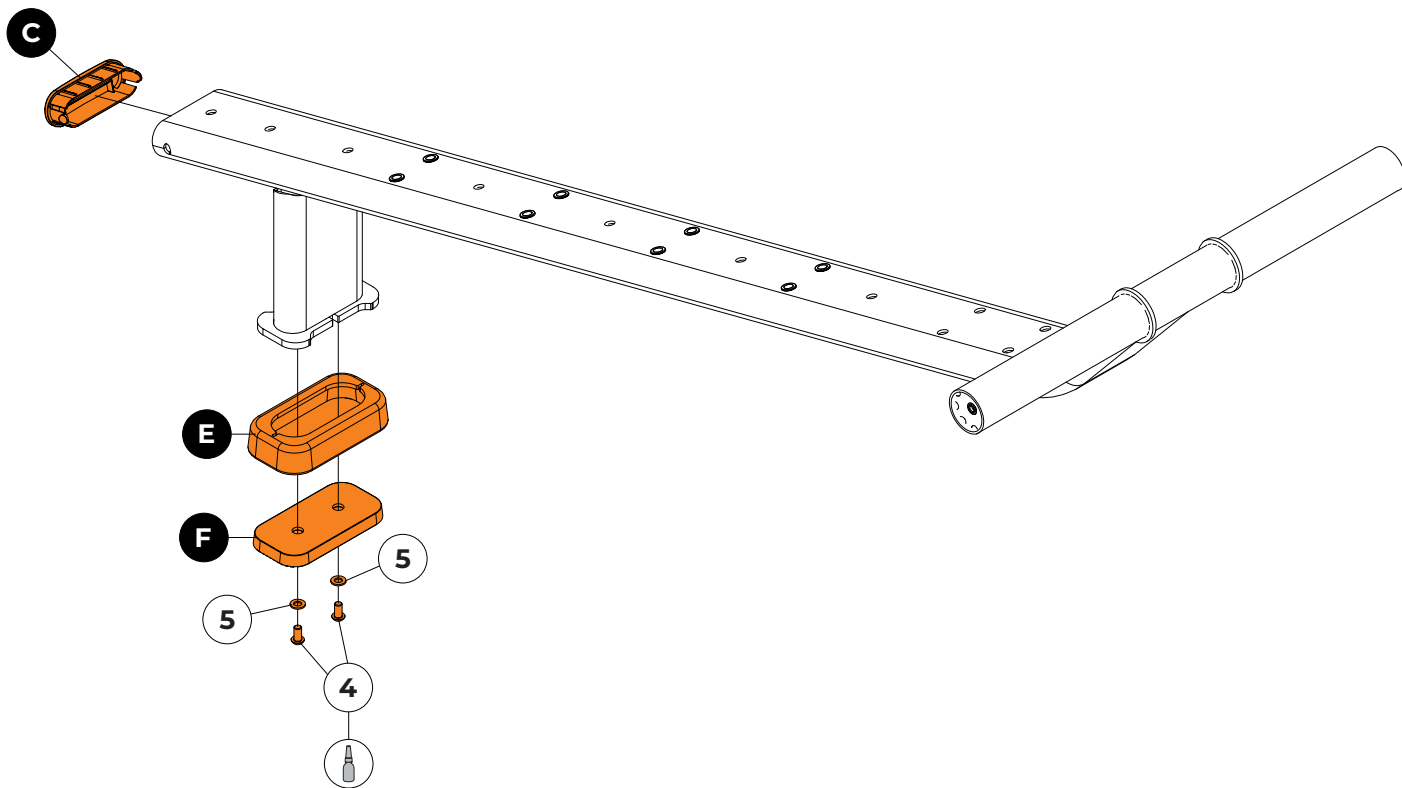
1	NAME Flat Head Bolt Hex. Int. - M6X40	Qty 2x	2	NAME Flat washer Ø6	Qty 4x	3	NAME Hex Nut Insert. Nylon - M6	Qty 2x
A	NAME Support		B	NAME Transport wheels		C	NAME Plug	



ASSEMBLING THE EQUIPMENT

STEP 2

4	NAME Flat Head Bolt Hex. Int. - M10X25	Qty 2x	5	NAME Flat washer Ø10,5X18X1,6	Qty 2x	C	NAME Plug
D	NAME Chassis		E	NAME Cover base		F	NAME Rubber foot



TOOLS

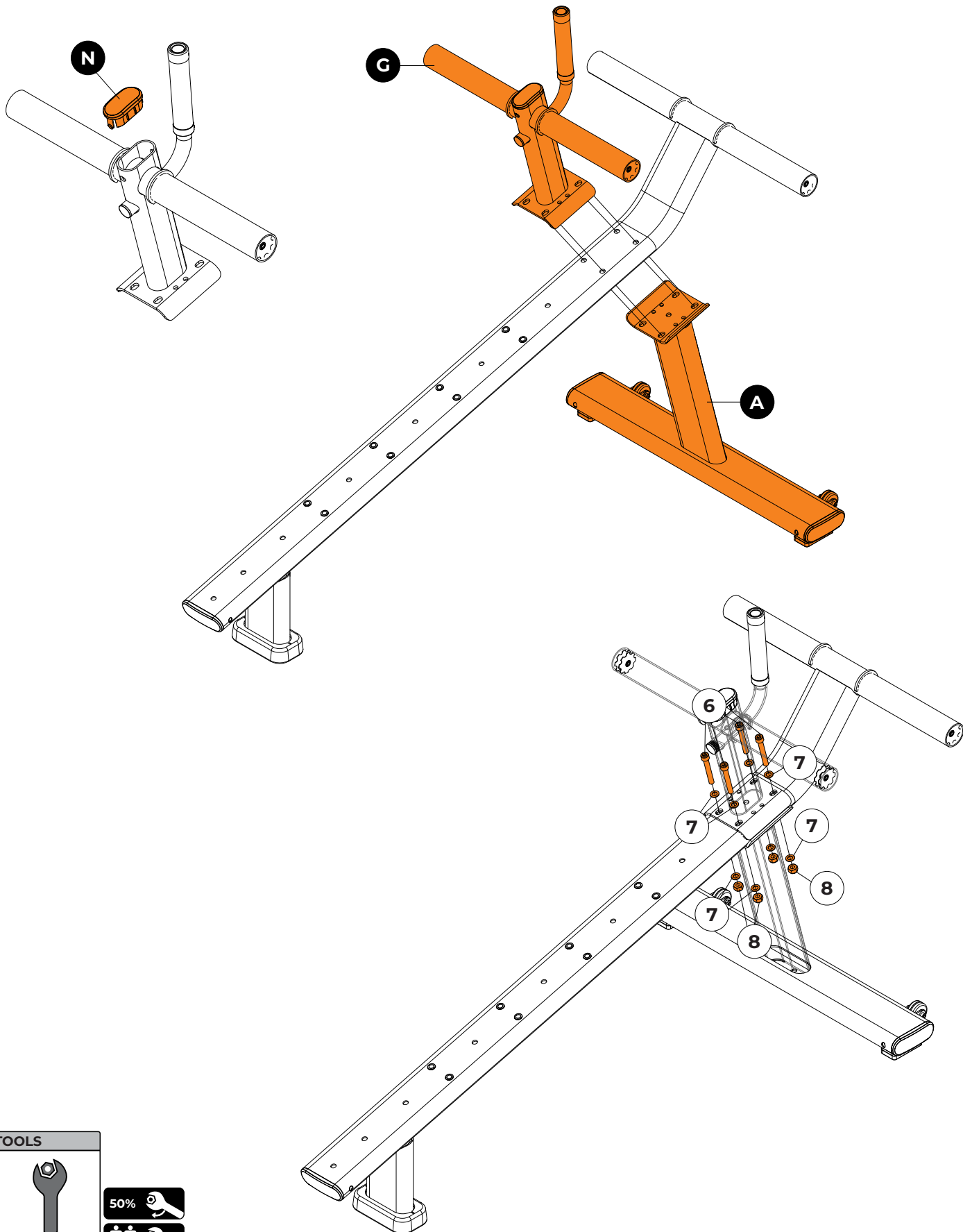
Allen n°6 Threadlocker
medium torque

100%

ASSEMBLING THE EQUIPMENT

STEP 3

6	NAME Flat Head Bolt Hex. Int. - M10X70	Qty 4x	7	NAME Flat washer Ø10,5X18X1,6	Qty 8x	8	NAME HEX Nut Insert. Nylon - M10	Qty 4x
G	NAME Leg rest		N	NAME Plug				



TOOLS

Allen n°8 Fixed wrench 17

50%

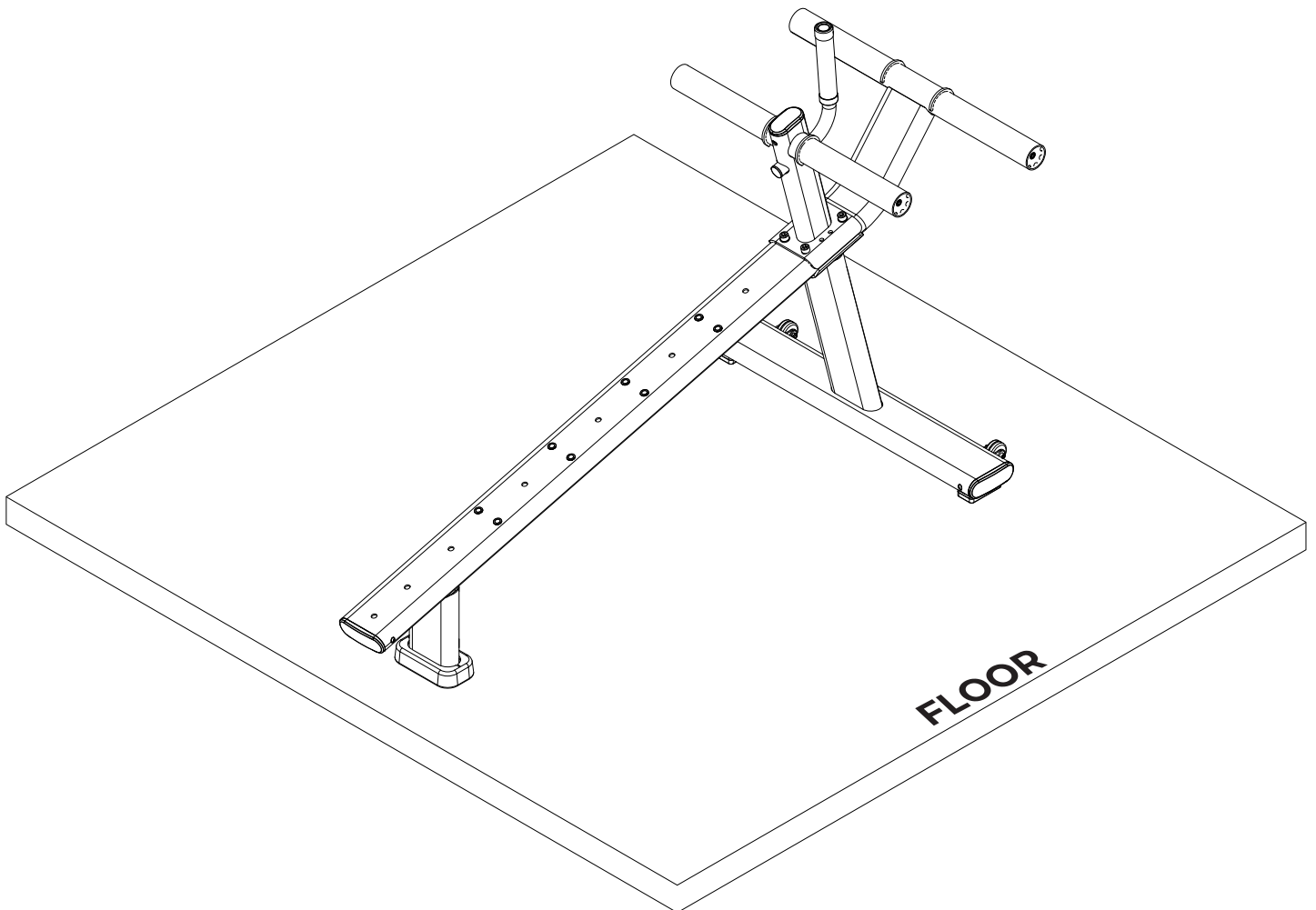
ASSEMBLING THE EQUIPMENT

STEP 4 - EQUIPMENT LEVELING






WARNING!

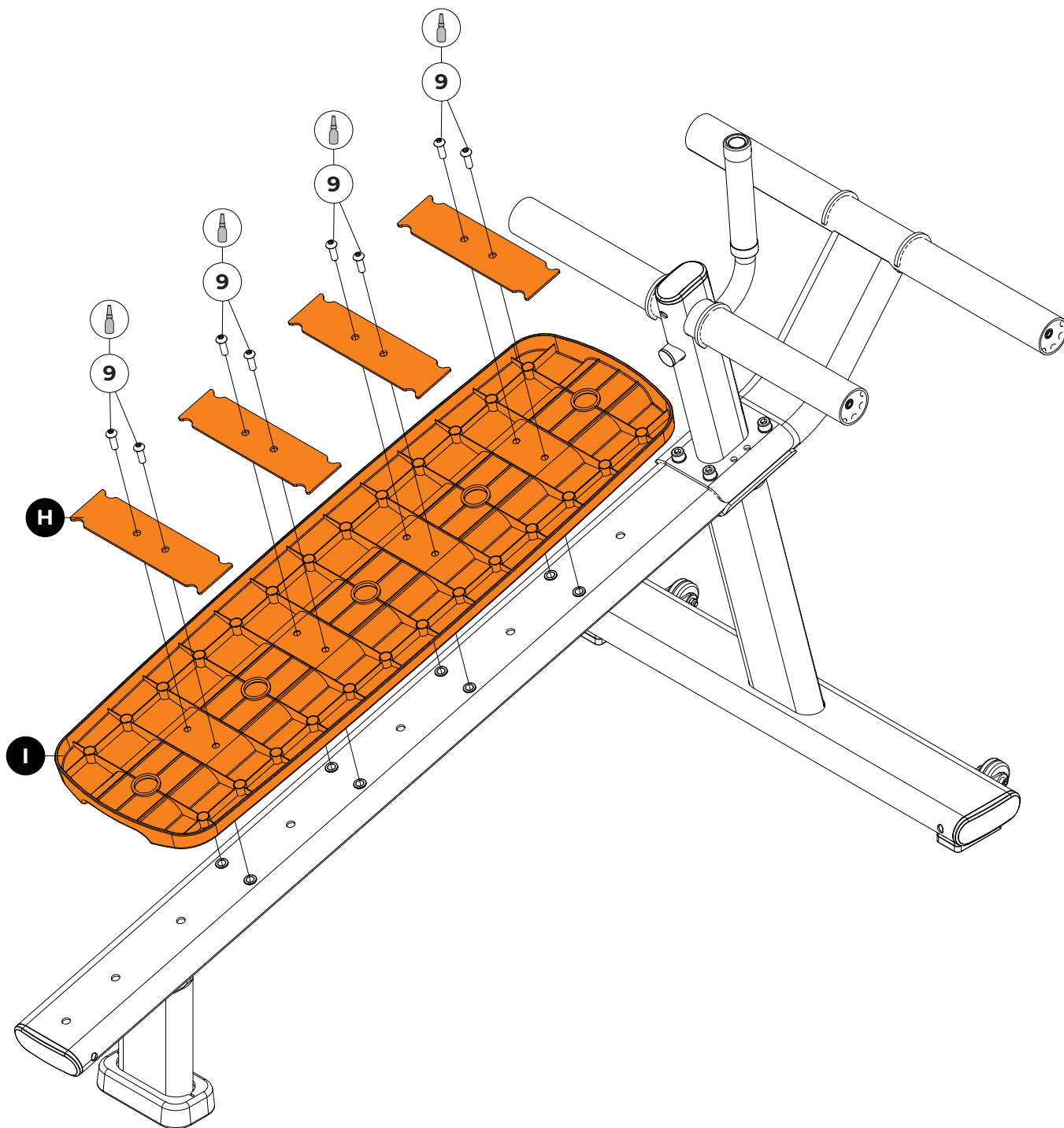
BEFORE PROCEEDING WITH THE ASSEMBLY,
ALIGN THE EQUIPMENT TO THE GROUND TO
AVOID ANY KIND OF SWAYING. WITH THE EQUIPMENT
PROPERLY ALIGNED, COMPLETELY TIGHTEN THE BOLTS.





ASSEMBLING THE EQUIPMENT

STEP 5

9 	NAME Flat Head Bolt Hex. Int. - M8X25	Qty 8x	H 	NAME Support plate	I 	NAME Seat cover
--	--	------------------	---	------------------------------	---	---------------------------



TOOLS



Allen n°5 Threadlocker

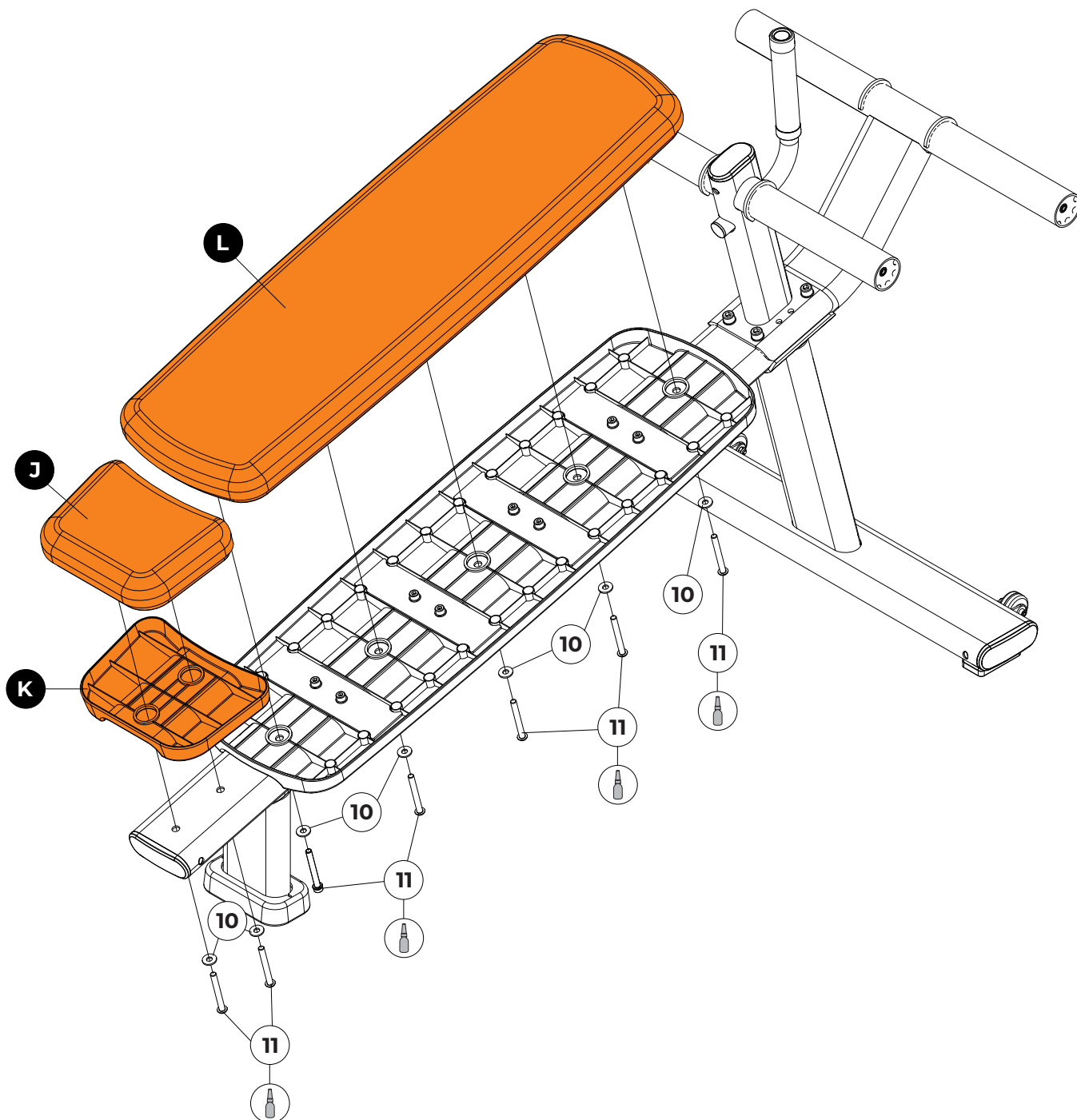
100% 



ASSEMBLING THE EQUIPMENT

STEP 6

10	NAME Flat washer Ø08,4X20X2,0	Qty 7x	11	NAME Flat Head Bolt Hex. Int. - M8X70	Qty 7x	J	NAME Head Padding
K	NAME Headrest cover		L	NAME Bench padding			



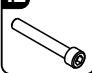



TOOLS

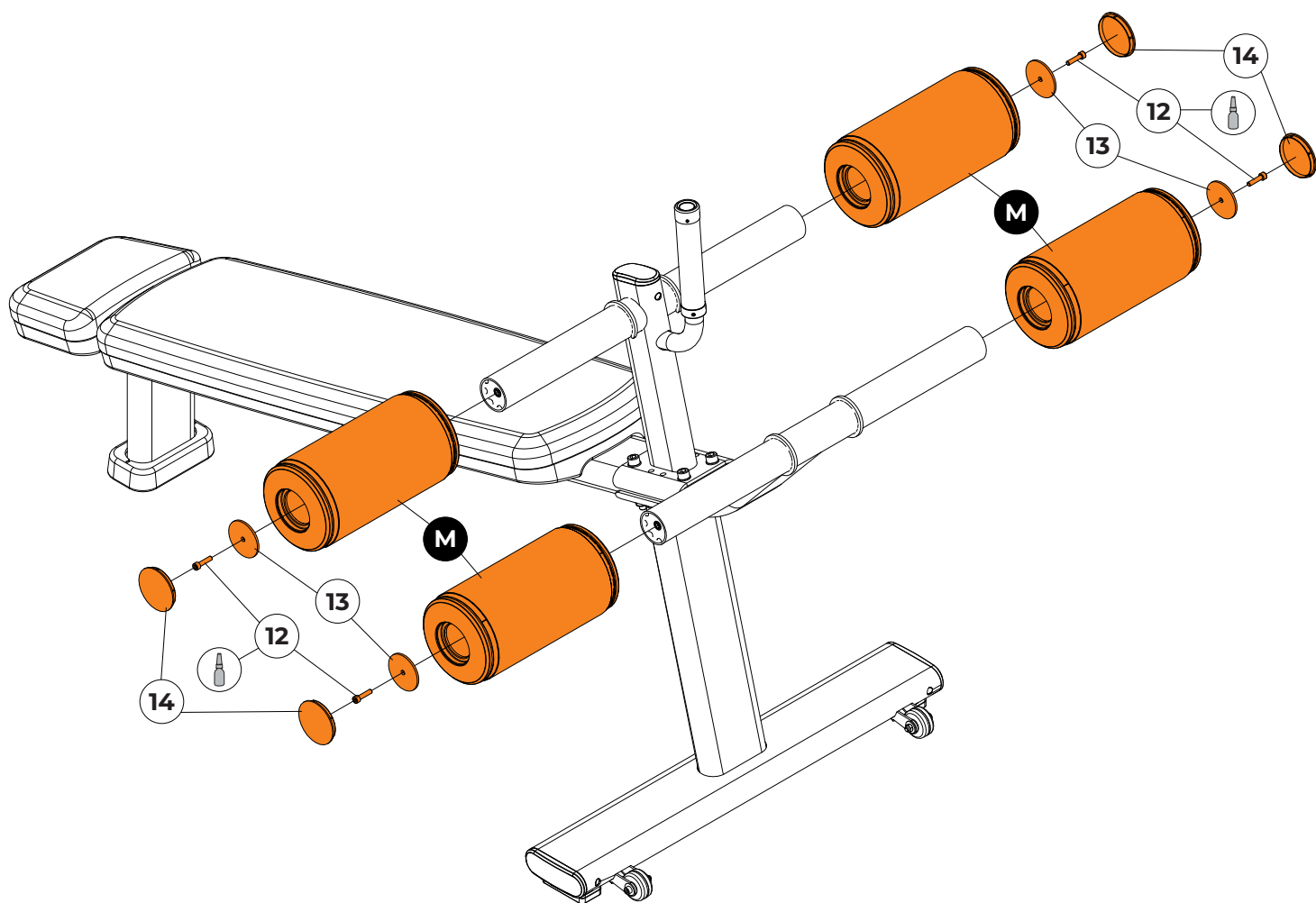
Allen n°5 Medium Torque Threadlocker

100%

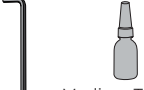
ASSEMBLING THE EQUIPMENT

STEP 7

12	NAME	Qty	13	NAME	Qty	14	NAME	Qty
	Flat Head Bolt Hex. Int. - M6X25	4x		Roller washer	4x		Finish	4x
M	NAME							
	Roller padding							



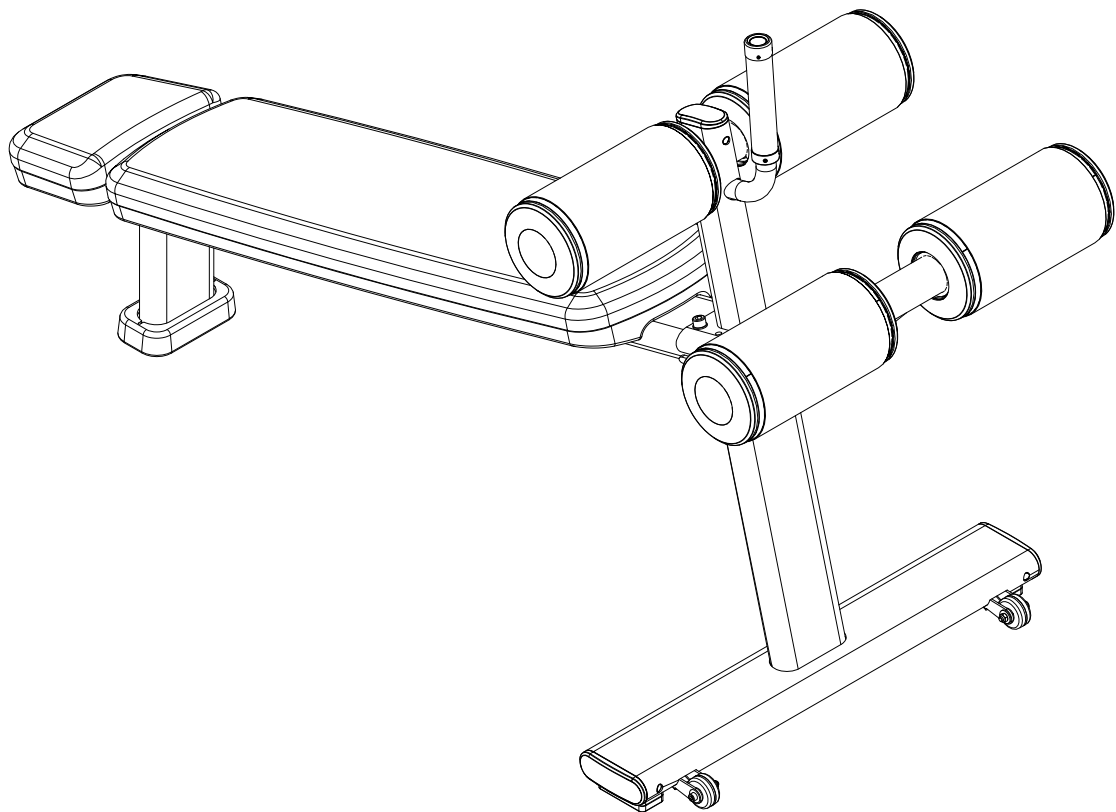
TOOLS



Allen n°5 Threadlocker

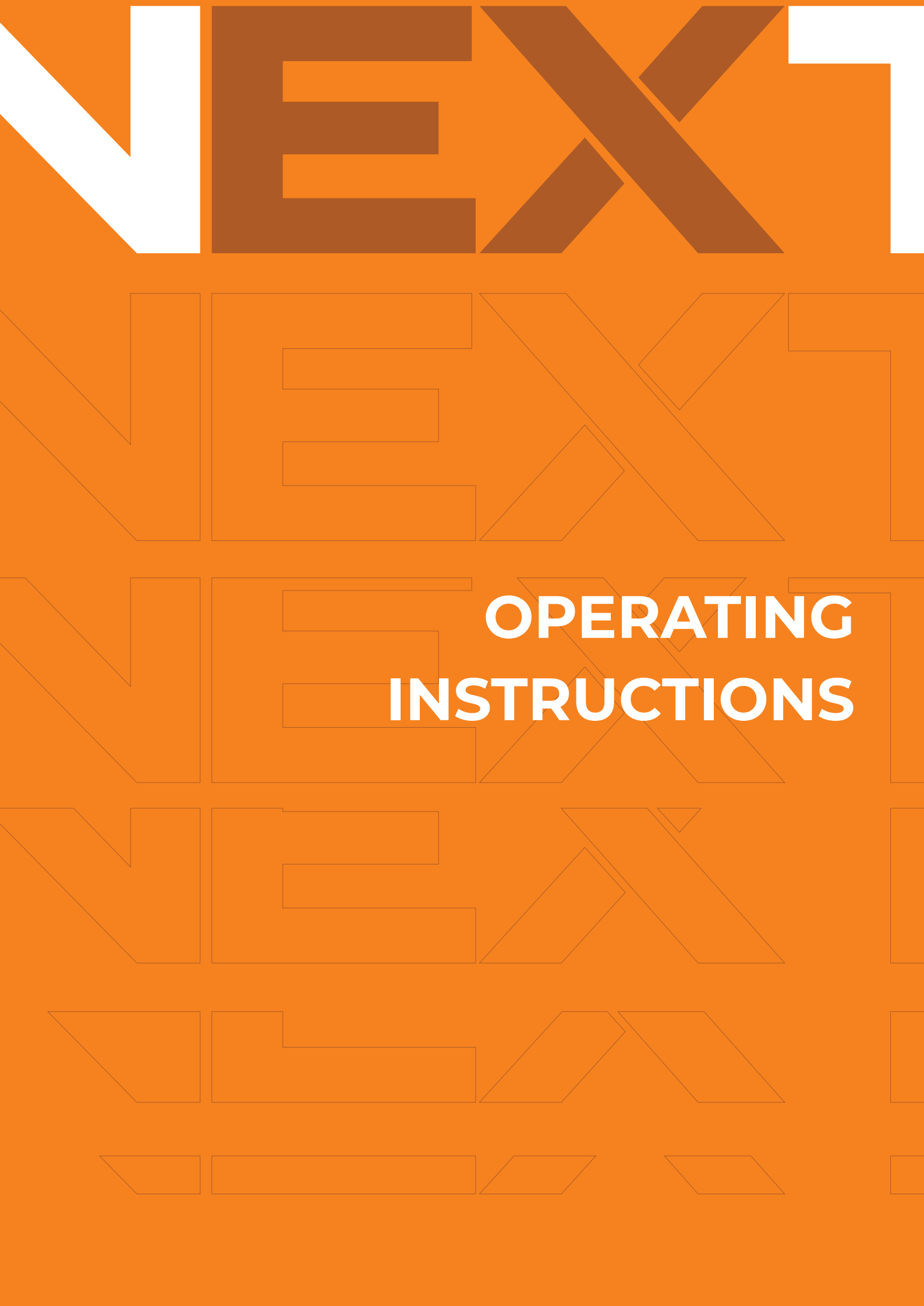
100% 



CONGRATULATIONS! YOU HAVE FINISHED ASSEMBLING THE EQUIPMENT.

Before you start your workout, LEVEL the equipment with the floor and check if all bolts have been tightened. See the chapter on operating instructions before using the equipment.



OPERATING INSTRUCTIONS

OPERATING INSTRUCTIONS

To confirm the MOVEMENT Warranty, register your equipment in APP CONNECT.

Registration is free, convenient and fast!

Connect is Movement's app designed exclusively to facilitate your day-to-day management of the equipment and warranty services, integrating it to Movement's digital ecosystem.

With it, you can have any Movement equipment at the tip of your fingers, requesting its maintenance with a single click, without delays, and with real-time follow-up.

Check out a few Connect benefits below:

- Equipment registered under Movement's warranty may have from 3 to 60 months warranty, according to the owner's manual.
- Open a maintenance call with only a few clicks.
- Fully integrated to the Movement network with the best support in the segment.
- Real time status monitoring.
- Record of the call history.

How to access:

1 - Download the application (Movement Connect) from the android play store or apple store, or access it through the website at (<https://lp.movement.com.br/app-movement-connect>);



2 - Sign up for the application.

Note: For purchases made directly from the factory, use the login and password sent to your email.

3 - Register your equipment in the app.

4 - If there's any problem with your equipment, open a call and send it to the nearest authorized dealer, monitoring the service from beginning to end.

Do you have any questions?

Check out the step-by-step instructions at https://bit.ly/connect_cliente or through the QR Code below.



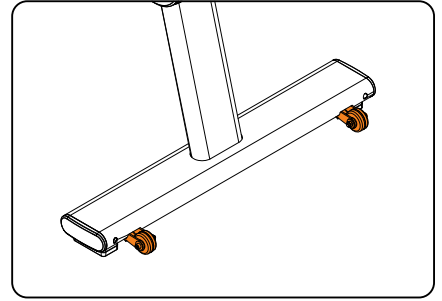
AVOID HEADACHES!

Register your equipment and confirm your warranty, and extend your equipment's protection. For further information, please go to the WARRANTY topic in this manual.

OPERATING INSTRUCTIONS

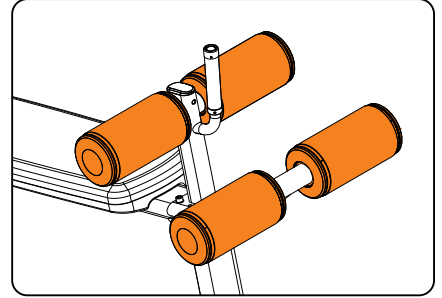
TRANSPORT WHEELS

The equipment has wheels located at the front of the equipment. Lift the equipment and use the wheels to move it.



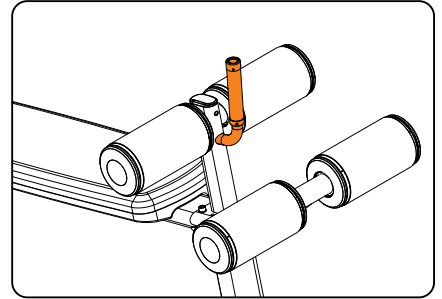
LEG SUPPORT

Allows you to support your legs to perform the exercise.



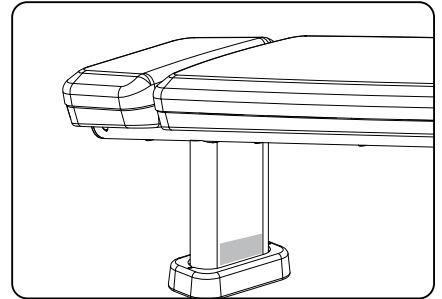
HANDLE

Helps the user position him/herself correctly on the equipment.



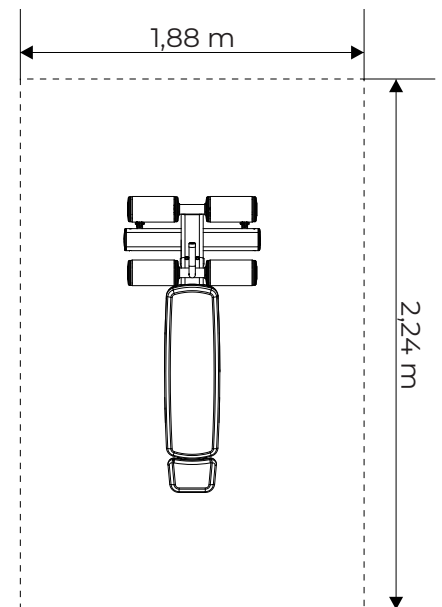
SERIAL NUMBER

The serial number contains information pertinent to the equipment's class and manufacturer's details. Do not remove the serial number sticker, because it makes it easier to provide information to an authorized dealer or to the manufacturer. If the serial number sticker peels off, contact the manufacturer.



SPACE

For the user's safety, we recommend the use of a minimum access and escape area, as shown in the figure to the right. The access area can be shared between all the equipment.





MAINTENANCE

MAINTENANCE

RECOMMENDATIONS

For greater durability of the equipment, it is important to follow a series of precautions to avoid any problems with the equipment, users and/or third parties. In case any part of the equipment breaks, put it out of commission until the part that has been compromised is properly repaired.

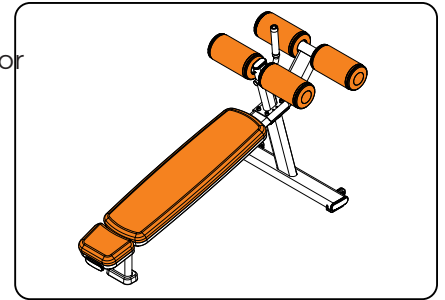
CLEANING

Every week, clean the equipment using a soft nylon brush. Vacuum under the equipment to avoid the buildup of dirt and dust, which can affect the operation of the equipment.

Always use water, mild soap, and a soft cloth to clean the padding of the equipment before and after training. Allow the equipment to dry completely before starting a new workout. Never use acid cleansers. Never pour water on the equipment or apply liquid spray.

PADDING

If there's any type of tear, puncture, or other damage, replaced it immediately. For a longer durability of the upholstery, clean it as described in this manual.



MAINTENANCE

EQUIPMENT MAINTENANCE TABLE

Use the following table to find out the maintenance periodicity.

CHECK	DAILY	WEEKLY	MONTHLY	WHENEVER NEEDED
BOLTS		Retighten the screws in case parts are loose.		
PADDING		Check that the padding is in perfect condition. That it isn't torn or unstitched.		
CLEANING	Clean the entire equipment with a moist cloth, especially the padding.			
PREVENTIVE MAINTENANCE				Every 2 months, contact an Authorized Dealer for the equipment's preventive maintenance

Any questions can be answered through our customer service center, at phone 0800-7724080. To find an Authorized Dealer, go to the website at <http://movement.com.br/assistencia-tecnica> and authorize the browser to access your location to facilitate the search for the nearest Authorized Dealer.



WARRANTY

WARRANTY

LIMITED WARRANTY - BODYBUILDING LINE

Please read the warranty terms and conditions carefully before using the equipment.

By using the equipment, you agree to abide by the following warranty terms and conditions.

Brudden Equipamentos Ltda., manufacturer of Movement products, guarantees new equipment free of defects in terms of materials and workmanship, for the periods set forth below.

The warranty periods begin on the date of the purchase invoice issued by the factory or an authorized dealer.

This warranty will apply only to defects identified during the periods below and only to the original purchaser of the product. To exercise the warranty, the purchaser must contact the nearest authorized Technical Service (list available at www.movement.com.br/assistencia-tecnica) within 30 days of discovery of the nonconformity and make the equipment available for inspection.

WARNING! RECEIVE UP TO 3 YEARS OF WARRANTY BY REGISTERING YOUR EQUIPMENT ON THE CONNECT APP!

IMPORTANT: In order to be fully covered for the period described in the table below, you **MUST REGISTER YOUR PRODUCT IN THE CONNECT APP**. If you DO REGISTER, ONLY the legal warranty of the Consumer Protection Code (article 26, II) of 90 (ninety) days, will be valid.

Access CONNECT at the Play Store or Apple Store (Movement Connect) or from the website at (<https://lp.movement.com.br/app-movement-connect>)

90 days	Legal warranty provided for in the Consumer Protection Code (article 26, II) Workmanship / Equipment padding Flat bench and Adjustable Bench.
6 Months	Already included is the legal warranty of the Consumer Protection Code (art. 26, II) of 90 (ninety) days. Stickers Adjustments and handles / Handles / Thermoplastic finishes / Elastomer finishes / fairings and padding in general (except: Flat bench and Adjustable Bench).
1 year	Already included is the legal warranty of the Consumer Protection Code (art. 26, II) of 90 (ninety) days. Parts and mechanical parts / Pulleys / Carabiners / Bearings / Springs / Fastening components / Painting in general, including chrome and zinc-plated items.
3 years	Already included is the legal warranty of the Consumer Protection Code (art. 26, II) of 90 (ninety) days. Frame (except for paint) and metallic structures.

CONDITIONS AND RESTRICTIONS

1. The warranty applies to Movement products only when:

1-1. The product is with the original purchaser and with the original proof of purchase (purchase invoice).

1-2. Has not been subject to: accidents, misuse or neglect, improper operation, abuse, improper transportation and storage, maintenance not conforming with the specifications contained in the owner's manual, improper service, or modifications not performed by Movement.

1-3. The spare parts used are supplied by Movement.

1-4. Claims made within the warranty period.

2. This warranty does not cover damages or failure of the equipment caused by failure to perform basic and necessary maintenance as described in the manual.

THE WARRANTY DOES NOT APPLY TO:

- Products repaired or modified by third parties without prior written authorization from Movement.
- Service call for the installation of the product or instructions to owners on how to use the product.
- Repairs made to Movement products without serial numbers or with altered or damaged identification.
- The removal and/or delivery of the equipment to the consumer's residence for repairs.
- No service charges incurred after the service warranty period.

GENERAL WARRANTY CONDITIONS

The Movement Warranty service can be requested directly from the factory or from an Authorized Technical Assistance service. See the list at www.movement.com.br/assistencia-tecnica.

The expenses resulting from the eventual transportation of the product to a technical assistance service or out-of-town assistance (technical visit) carried out by an authorized assistant, will be borne by the purchaser, whether or not the product is covered by this warranty.

The liability for this warranty is limited solely for the repair, modification or replacement of the product supplied. Movement shall not be liable for damages to persons, third parties, other equipment and facilities, loss of profit or any consequential damages. Movement reserves the right to stop the manufacturing of the equipment, at any time and without prior notice, to modify its specifications and to introduce improvements, without incurring the obligation to make such improvements on previously manufactured products.

Movement reserves the right to interrupt the manufacturing of the equipment, at any time and without prior notice, to modify specifications and introduce improvements, without incurring the obligation to make such improvements on products previously manufactured.

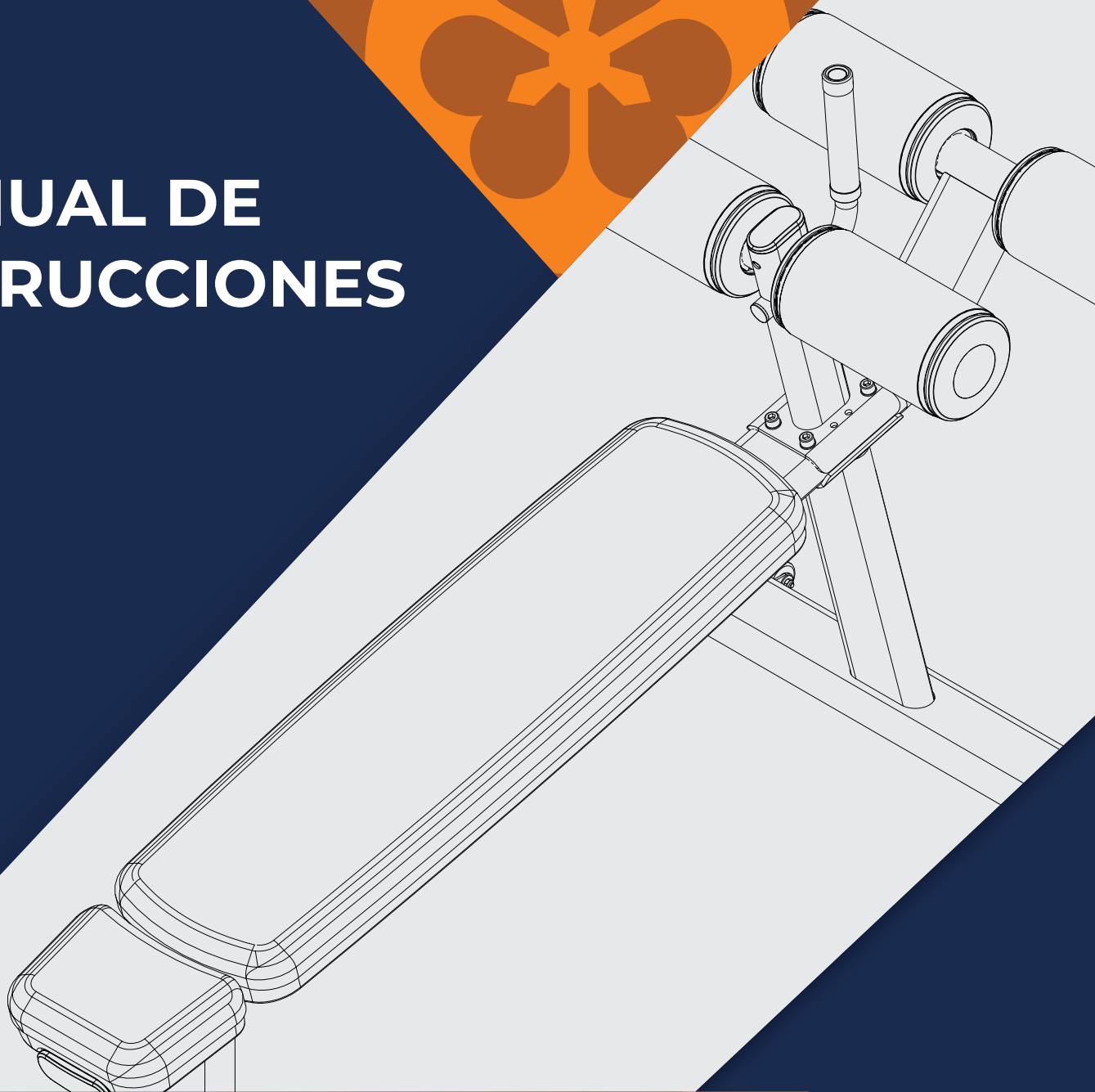
CUSTOMER SERVICE

Cx. Postal 11 - CEP 17586-202 - Pompeia - SP - Tel. 0800-7724080
falecom@movement.com.br

Manufactured by:
BRUDDEN EQUIPAMENTOS LTDA.
Av. Industrial, 700 Distrito Industrial.
CEP: 17586-202 POMPEIA-SP - BRASIL
CNPJ: 43.061.654/0001-38
www.movement.com.br
falecom@movement.com.br

MOVEMENT 

MANUAL DE INSTRUCCIONES



DECLINE ABDOMINAL BENCH

LEA ATENTAMENTE ESTE MANUAL ANTES DE UTILIZAR ESTE EQUIPO Y
GUÁRDELO PARA CONSULTAS O REFERENCIAS FUTURAS.

MOVEMENT 

NEXT

NEXT

NEXT

NEXT

INEX !

! NEX !

! NEX !

INTRODUCCIÓN

¡BIENVENIDO A MOVEMENT!

¡Enhorabuena, ahora forma parte del universo MOVEMENT!

Con el objetivo de ofrecer productos, servicios y soluciones innovadoras que respondan a las necesidades de placer, bienestar y confort, dando a las personas una vida más agradable y sana, Brudden Equipamentos Ltda. creó la marca MOVEMENT.

Fundada para desarrollar y producir equipos de gimnasia, Movement se destacó rápidamente en el mercado brasileño por la tradición en practicidad y durabilidad, que hacen de Brudden un icono en calidad en los mercados en los que actúa.

Con una alta inversión en investigación y desarrollo junto a instituciones reconocidas, como la Escuela de Educación Física y Deportes de la Universidad de São Paulo - EEFÉ/USP, Movement promueve la mejora de la calidad de vida de los más diferentes perfiles y hábitos, con una fuerte presencia en Residencias, Urbanizaciones, Gimnasios, Clubes, Hoteles, Clínicas, Empresas y Organizaciones.

La calidad en equipos se extiende a los servicios prestados por su amplia red de atención y Puntos Autorizados, repartidos por todo el territorio nacional.

Con Movement siempre cerca de usted y su familia a favor de una vida más saludable y agradable para quien entrena con nuestros equipos y rentable para los inversionistas.

Para confirmar la Garantía MOVEMENT, registre su equipo en la página web APP.

¡El registro es gratuito, práctico y rápido!

Connect es la app de Movement diseñada exclusivamente para facilitar la gestión diaria de sus equipos y el servicio de garantía, integrando el ecosistema digital de Movement.

Con ella tendrá cualquier equipo de Movimiento en la palma de su mano, solicitando su mantenimiento con un solo clic, sin demoras y con seguimiento en tiempo real.

Más información en INSTRUCCIONES DE USO/ CONNECT

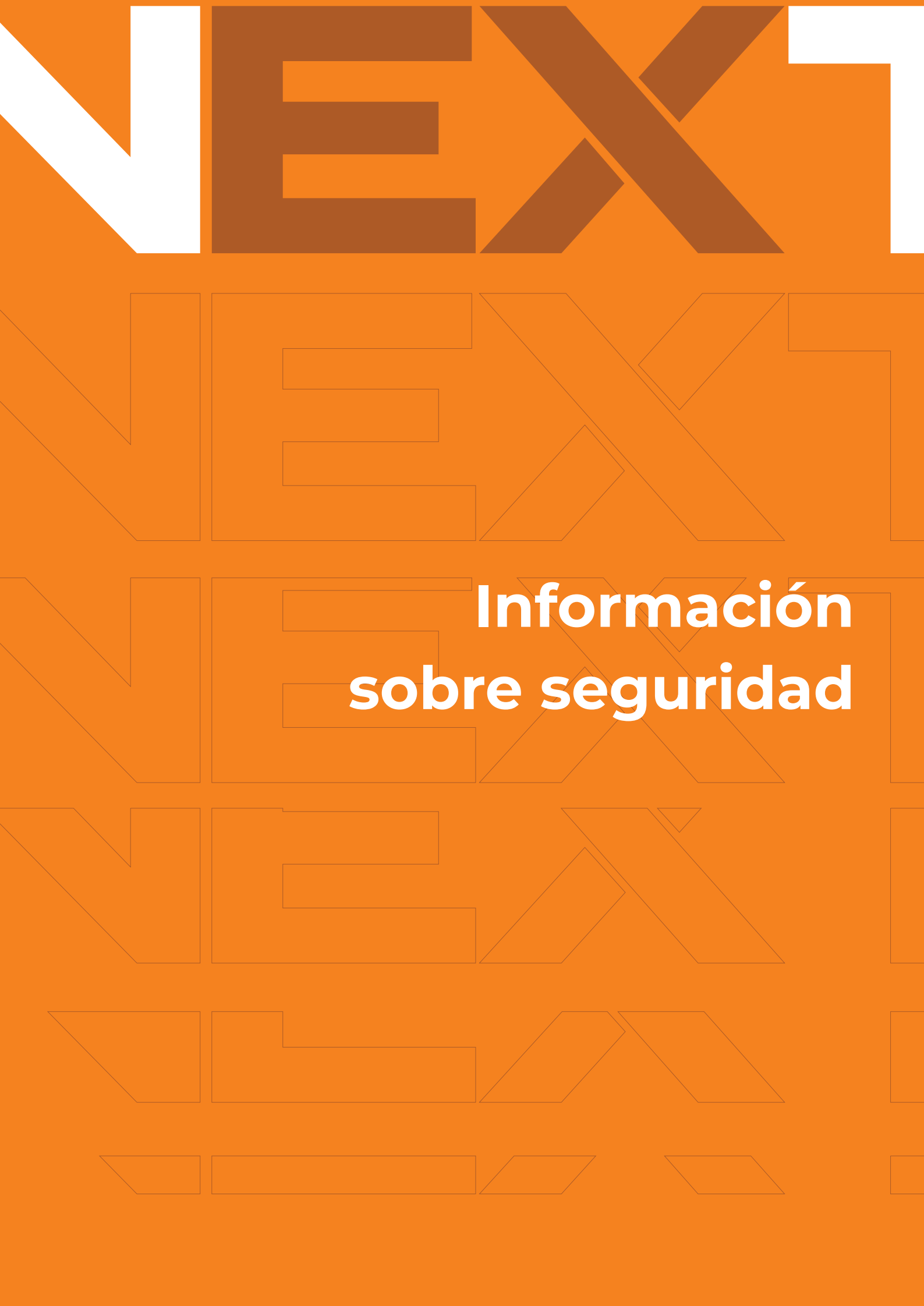
¡EVITE DOLORES DE CABEZA!

Registre su equipo y confirme su garantía y amplíe la protección de su equipo.

Para obtener más información, consulte la página de GARANTÍA de este manual.

Acceda a nuestra página web y sepa más sobre lo que nuestra empresa ofrece para mejorar su calidad de vida.

MOVEMENT



Información sobre seguridad

EXPLICACIÓN DE LOS SÍMBOLOS



¡PELIGRO!

Una declaración precedida de "PELIGRO" contiene información que debe ser puesta en práctica para evitar lesiones físicas graves e incluso la muerte.



¡ATENCIÓN!

Una declaración precedida de "ATENCIÓN" contiene información que debe ser puesta en práctica para evitar algún daño físico al usuario.



¡CUIDADO!

Una indicación precedida de la palabra "CUIDADO" contiene información que debe ser puesta en práctica para evitar daños al producto.



Guarda este manual para consultas a futuro. Lea y comprenda este manual.

INFORMACIÓN SOBRE SEGURIDAD



¡PELIGRO!

- El mal uso del equipo puede transformarlo en un instrumento peligroso, pudiendo causar lesiones graves o hasta incluso la muerte del usuario, siendo de extrema importancia la lectura y comprensión de este manual.
- Antes de utilizar el equipo, lea atentamente este Manual, asegurándose del correcto montaje y utilización, bajo pena de lesiones graves y muerte para el usuario.
- Es de entera RESPONSABILIDAD del comprador de los productos MOVEMENT leer el manual de instrucciones y los adhesivos de advertencia del equipo. Es también de entera responsabilidad de comprador instruir los usuarios finales sobre el correcto uso del equipo.
- Los usuarios deben ser supervisados por un profesional habilitado, cabiendo al comprador instruirlos correctamente. El uso de este equipo de forma contraria a lo previsto en este Manual puede resultar en graves lesiones a los usuarios.
- Este equipo no está destinado a personas con capacidad física, sensoriales o mentales reducidas, o por personas con falta de experiencia y conocimiento, a menos que haya recibido instrucciones referentes a la utilización del equipo y estén bajo supervisión de un instructor.
- Este equipo está diseñado para uso profesional en gimnasios, clubes, estudios, hoteles y condominios, siempre bajo la supervisión de un instructor cualificado. No es para uso doméstico. En caso de duda, póngase en contacto con MOVEMENT.
- Se recomienda que el equipo esté en una zona de acceso controlado. El control de acceso al equipo es responsabilidad del instructor, así como la supervisión del usuario cuando utiliza el equipo.
- NUNCA permita que dos personas o más utilicen el equipo al mismo tiempo.
- No permita que terceros estén próximos al equipo, pudiendo causar accidentes.
- No permita que niños, ancianos o animales estén próximos al equipo, riesgo de accidente grave o fatal.
- No utilice el equipo descalzo, con calzados con tacos o suelas gastadas. Asegúrese que no tenga piedras atascadas en el calzado.
- No utilice ropa holgadas, evite usar joyas, cadenas, cabello suelto y otros accesorios. Use siempre ropa destinada para el ejercicio físico.
- No utilice el equipo en el caso que esté enfermo o bajo el efecto de las drogas, alcohol o cualquier cosa que afecte su capacidad psicomotora.
- Al ajustar cualquier asiento, soporte de rodilla, soporte, asiento o cualquier otro tipo de ajuste, asegúrese de que el pasador o la palanca de ajuste estén completamente encajados en el orificio de ajuste para evitar lesiones.
- Ejercicios incorrectos o excesivos pueden causar lesiones graves. En el caso que sienta cualquier tipo de dolor, mareos, sensación de desmayo o falta de aire, pare inmediatamente el ejercicio y consulte a un médico especializado.



¡PELIGRO!

- Mantenga seco el suelo alrededor del equipo en todo momento para evitar resbalones y caídas.
- Asegúrese de que el equipo está correctamente nivelado en el suelo y sobre una superficie plana, alejado de las paredes para mantener el equilibrio del equipo y evitar accidentes y daños al usuario.
- No es recomendado mantener el equipo sobre piso pulido (liso), ya que puede causar la locomoción del equipo.
- Nunca haga modificaciones en el equipo sin autorización del fabricante. Modificaciones o accesorios no autorizados pueden resultar en la pérdida de la garantía, además de provocar lesiones graves o fatales al usuario.
- NO utilice ni permita que se utilice ningún equipo que esté dañado y/o tenga piezas desgastadas o rotas.
- Utilice únicamente piezas de repuesto fabricadas y suministradas por MOVEMENT.
- No permita que nadie le dé servicio al equipo. MOVEMENT cuenta con puntos autorizados en todo el país. Para localizar el más cercano, consulte el sitio web www.movement.com.br o póngase en contacto con nosotros por teléfono 0800 772 40 80.
- El mantenimiento preventivo es la clave para mantener una larga vida útil de los equipos y evitar así accidentes graves al usuario. Si tiene alguna duda sobre el mantenimiento, consulte el capítulo de mantenimiento de este manual.
- No permita que el usuario deje caer la pila de pesas en caída libre, riesgo de dañar la estructura del equipo.
- No exceda la capacidad máxima del equipo.
- Nunca intente liberar piezas que estén atascados.
- ENTENDER cada una de las pegatinas de advertencia es importante. En caso de duda, póngase en contacto con nuestro centro de llamadas en 0800 772 40 80.
- En los casos que los adhesivos de alerta estén faltando o dañados, entre en contacto con MOVEMENT inmediatamente para solicitar los adhesivos de alerta. Los adhesivos de alerta están colocados en el equipo y deben ser fiscalizados antes de la utilización del producto.
- Los adhesivos en forma de triángulo suponen un riesgo para el usuario.



**CONOCIENDO
EL EQUIPO**

CONOCIENDO EL EQUIPO

OBJETIVO - BANCO DE ABDOMINALES

Entrenar grupos musculares para aumentar gradualmente la resistencia muscular.

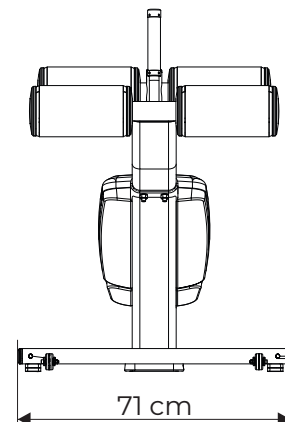
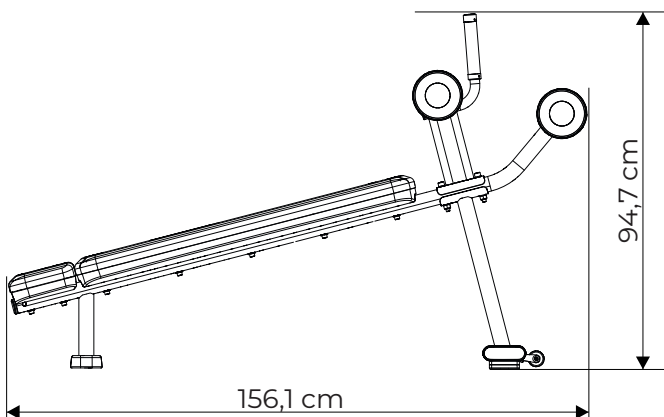
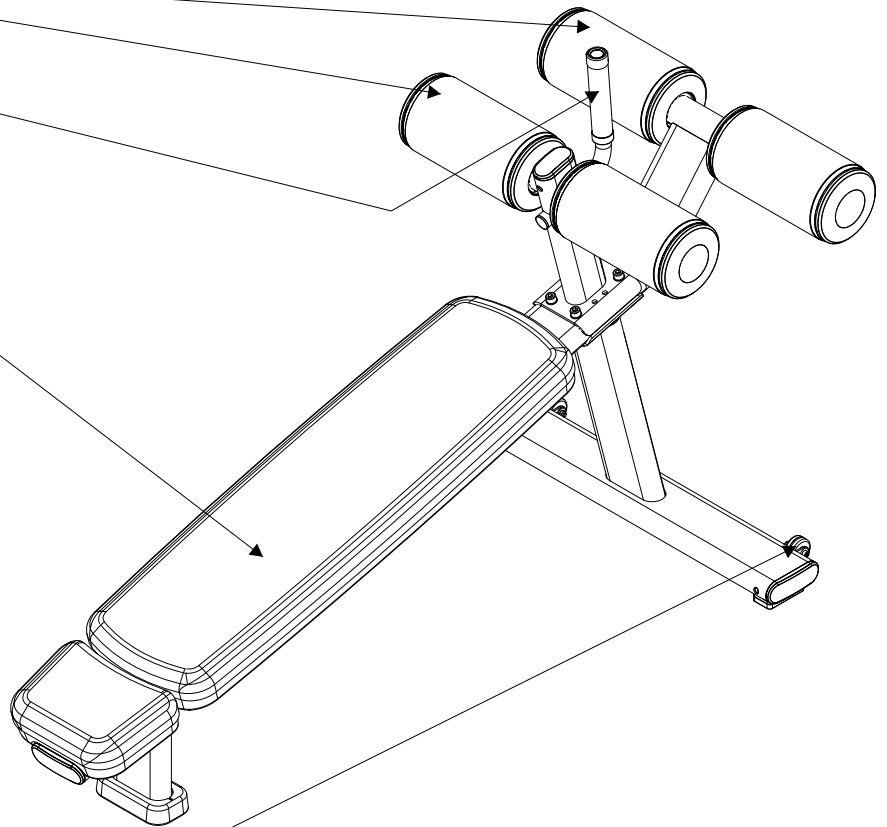
Este equipo está formado por los siguientes componentes principales:

Rodillo de la pierna

Empuñadura

Tapicería

Ruedas para transporte



CONOCIENDO EL EQUIPO

Especificaciones del equipo - Banco de abdominales

Línea	NEXT
Longitud (cm)	71
Ancho (cm)	156,1
Altura (cm)	94,7
Zona ocupada (m²)	1,11
Área de uso recomendada (m²)	5,3
Peso del equipo (kg)	38,2
Carga máxima (kg)	145
Embalaje dimensional - CxLxA (cm)	159 x 81 x 77
Estructura	Acero
Espesor de la estructura (mm)	3
Pintura	Electrostática
Soldadura	MIG / MAG
Material de tapicería	Espuma de poliuretano inyectada de densidad controlada
Funda de tapicería	Polipiel y costuras reforzadas
Reposapiés	Plástico ABS
Soporte para anillas	No
Ruedas para transporte	Sí
Placard	No
Colores	Negro mate
Garantía	Hasta 3 años, véase el capítulo Garantía



**MONTAJE
DEL EQUIPO**

MONTAJE DEL EQUIPO



¡CUIDADO!

Antes de iniciar el montaje de su equipo es necesario poner atención a los siguientes cuidados:

- Certifique que el embalaje no esté dañado y que las partes y componentes del equipo no están averiados.
- Se recomienda que la caminadora sea desembalada en el local en que será montada.
- El local de montaje debe estar limpio.
- El piso debe ser plano y nivelado para evitar inestabilidad del equipo.
- Se recomienda montar el equipo alejado de la humedad y de la luz solar.

ICONOS

Los iconos tienen la función de instruir sobre las buenas prácticas que deben seguirse en el transcurso de la asamblea.



Para este montaje, sugerimos que se haga entre dos personas



No realice el ajuste final de los tornillos.



No realice el ajuste final de los tornillos.

HERRAMIENTAS

Utilice las siguientes herramientas para montar el equipo. La tabla de pares de apriete tiene por objeto orientar sobre el apriete al que puede someterse un tornillo determinado. La tabla debe seguirse estrictamente.



Llave Fija



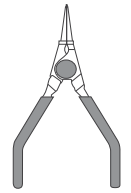
Allen



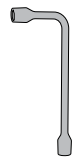
Fijador de rosca torque medio



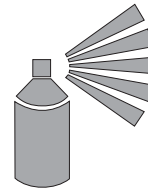
Llave Philips



Tenazas para anillas elásticas



Llave de boca



Grasa en aerosol

TABLA DE ESPECIFICACIÓN DE TORQUE DE APRIETE DE TORNILLOS PARA LA FIJACIÓN DE ESTRUCTURAS DE ACERO

Diámetro [mm] Torque [N.m]

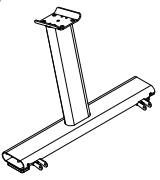
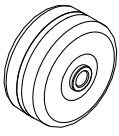
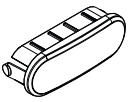
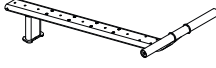
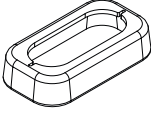
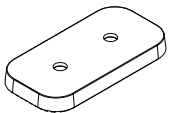
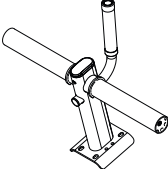
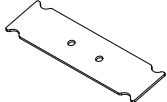
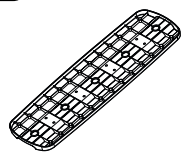
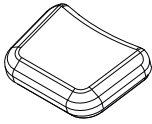


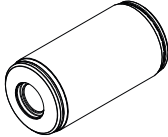
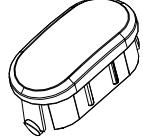
M6 9-12

M8 22-29

M10 45-58

MONTAJE DEL EQUIPO

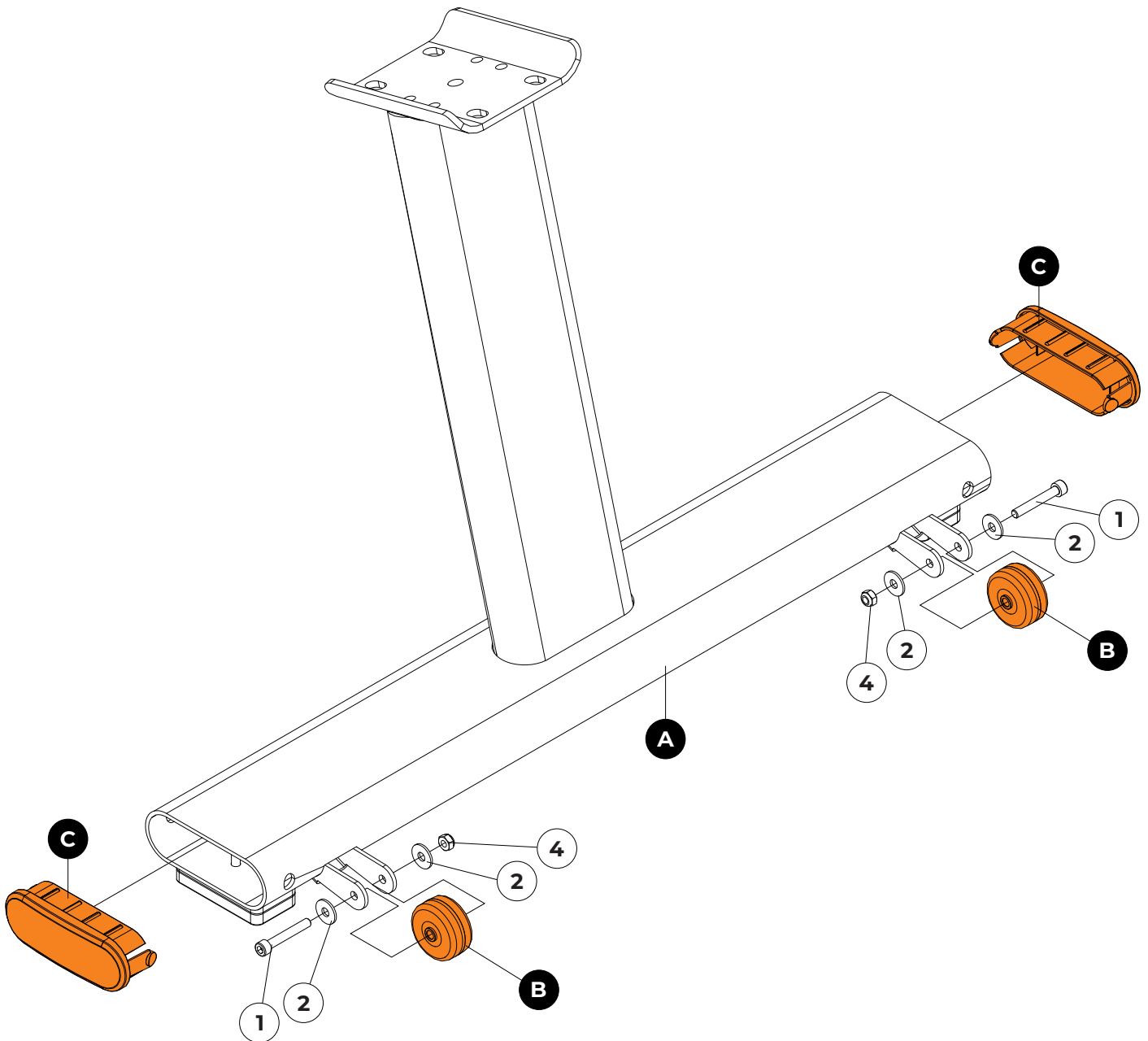
LISTA DE PIEZAS

A  Soporte	B  Ruedas para transporte	C  Tapón	D  Chasis	E  Cubierta de pie	F  Pie de goma
G  Soporte para piernas	H  Placa de soporte	I  Funda de asiento	J  Tapicería de la cabeza	K  Cubierta de la cabeza	L  Tapicería del asiento
M  Tapicería de rodillos	N  Tapón				

MONTAJE DEL EQUIPO

PASO 1

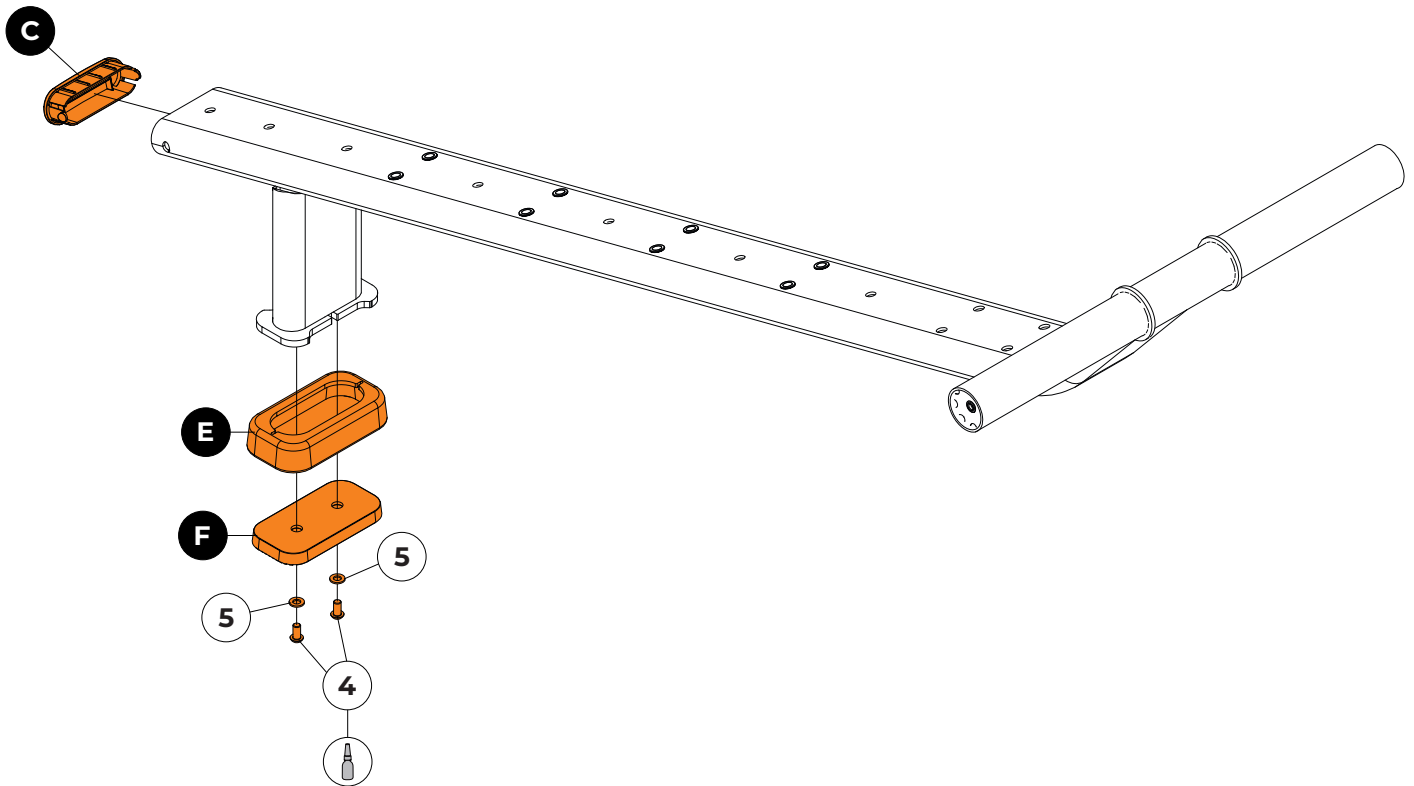
1	NOMBRE Tornillo Cab. Cil. Hex. Interno - M6X40	Ctd 2x	2	NOMBRE Arandela plana Ø6	Ctd 4x	3	NOMBRE Tuerca hexagonal Inserto. Nylon - M6	Ctd 2x
A	NOMBRE Soporte		B	NOMBRE Ruedas para transporte		C	NOMBRE Tapón	



MONTAJE DEL EQUIPO

PASO 2

4	NOMBRE Tornillo Cab. Abovedado Hex. Interno - M10X25	Ctd 2x	5	NOMBRE Arandela plana Ø10,5X18X1,6	Ctd 2x	C	NOMBRE Tapón
D	NOMBRE Chasis		E	NOMBRE Cubierta de pie		F	NOMBRE Pie de goma



HERRAMIENTAS

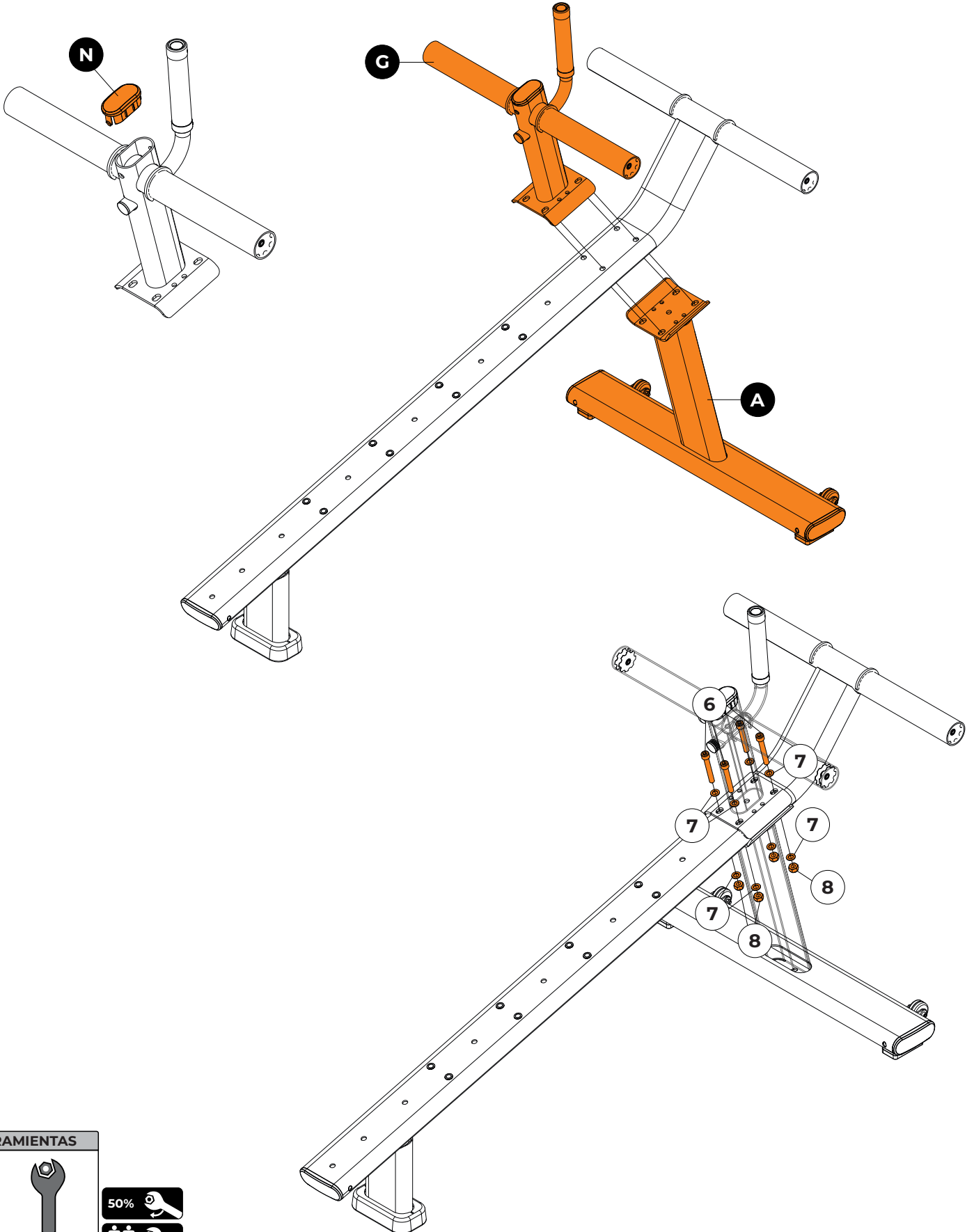
Allen n°6
Fijador de rosca
torque medio



MONTAJE DEL EQUIPO

PASO 3

6	NOMBRE Tornillo Cab. Cil. Hex. Interno - M10X70	Ctd 4x	7	NOMBRE Arandela plana Ø10,5X18X1,6	Ctd 8x	8	NOMBRE Tuerca hexagonal Inserto. Nylon - M10	Ctd 4x
G	NOMBRE Soporte para piernas		N	NOMBRE Tapón				



HERRAMIENTAS

Allen nº8 Llave fija 17

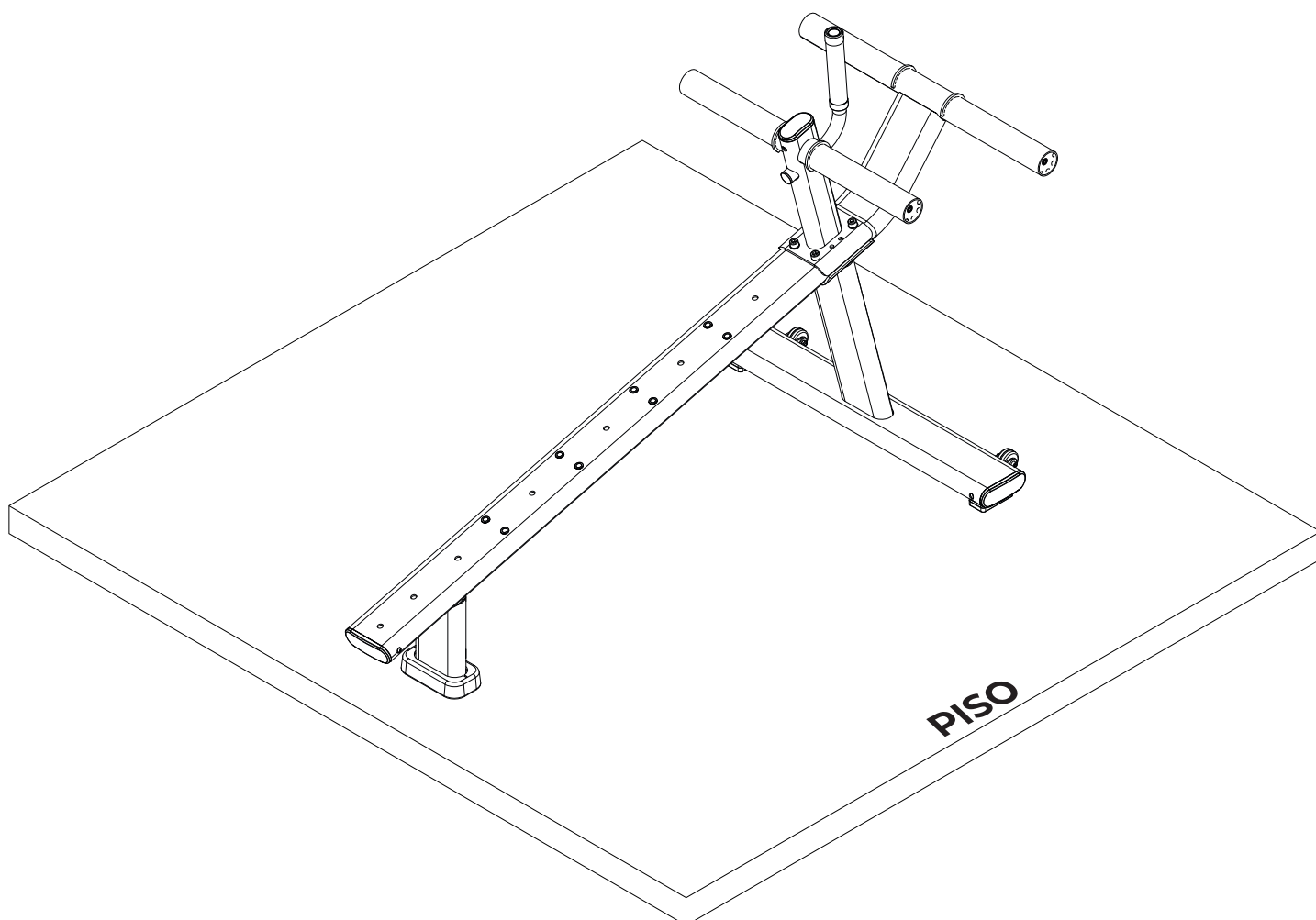
50%

MONTAJE DEL EQUIPO

PASO 4 - NIVELACIÓN DEL EQUIPO

⚠ ¡ATENCIÓN!

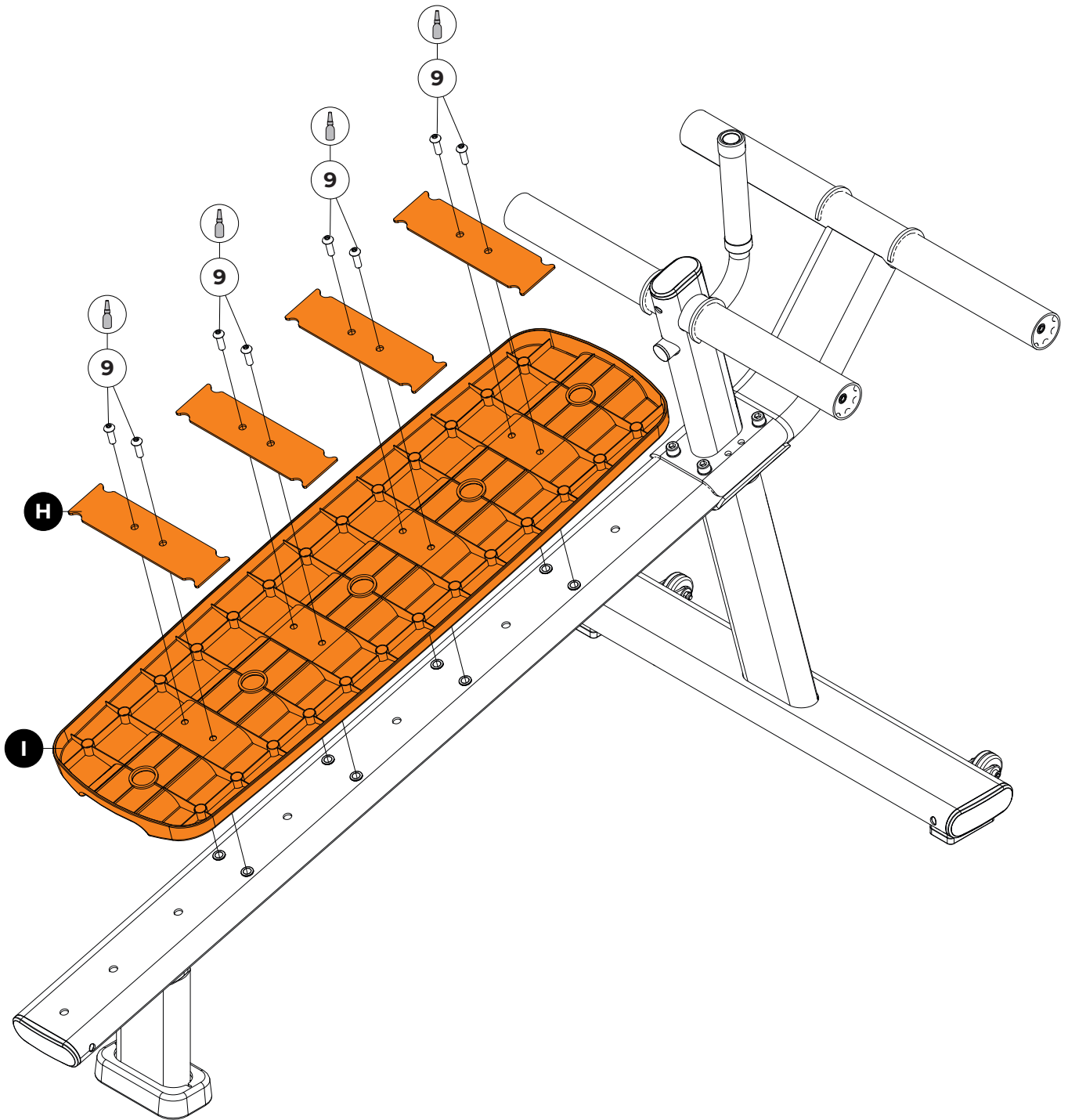
ANTES DE CONTINUAR CON EL MONTAJE ALINEE TODO EL EQUIPO AL SUELO PARA EVITAR CUALQUIER TIPO DE BALANCEO. CON EL EQUIPO CORRECTAMENTE ALINEADO, APRIETE LOS TORNILLOS.




MONTAJE DEL EQUIPO

PASO 5


9	NOMBRE Tornillo Cab. Aba. Hex. Interno - M8X25	Ctd 8x	H	NOMBRE Placa de soporte
I	NOMBRE Fundas de asiento			



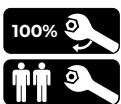
HERRAMIENTAS



Allen n°5



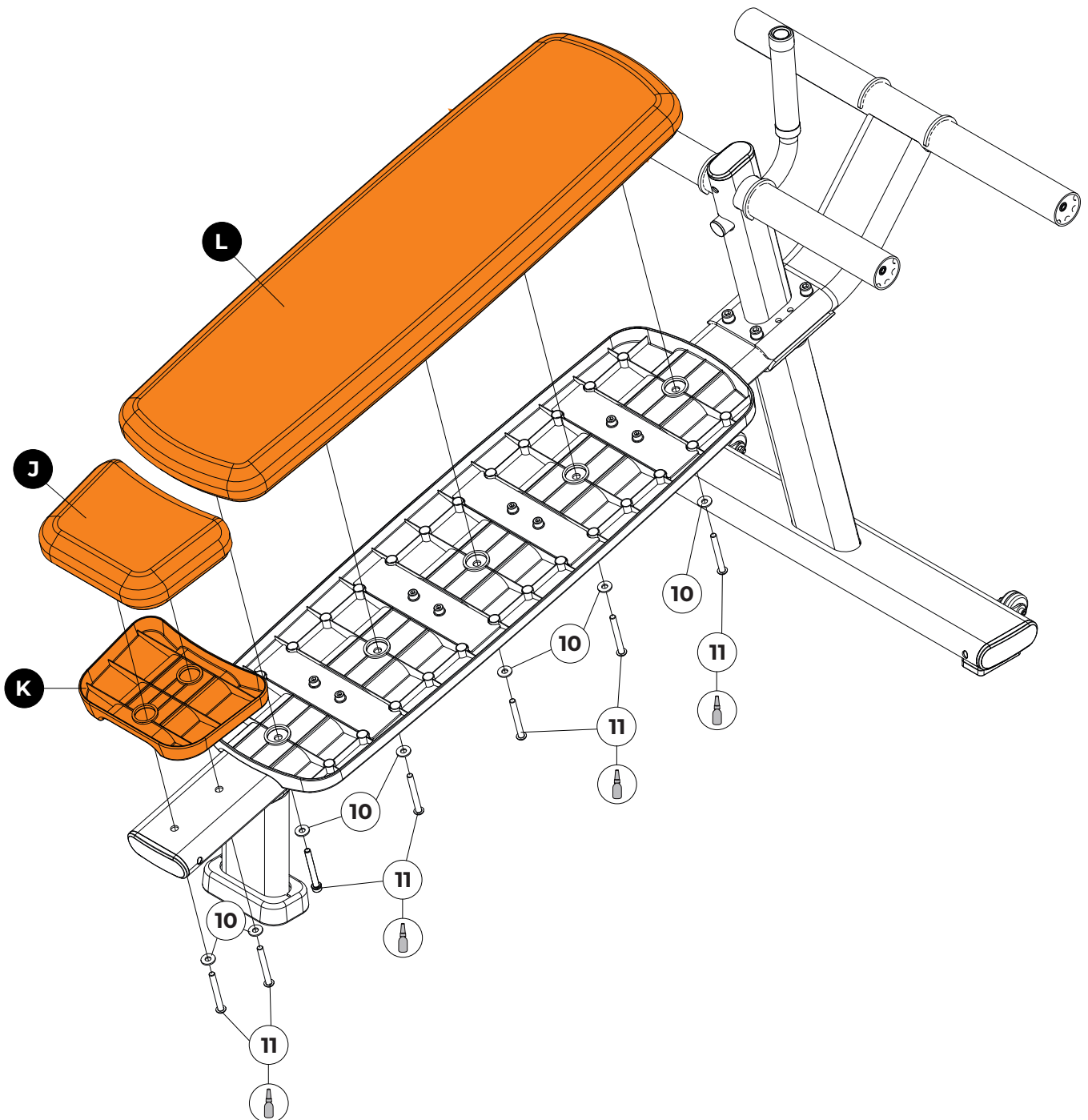
Fijador de rosca
torque medio



MONTAJE DEL EQUIPO

PASO 6

10	NOMBRE Arandela plana Ø08,4X20X2,0	Ctd 7x	11	NOMBRE Tornillo Cab. Aba. Hex. Interno - M8X70	Ctd 7x	J	NOMBRE Tapicería de la cabeza
K	NOMBRE Cubierta de la cabeza		L	NOMBRE Tapicería del asiento			



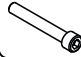


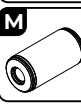
HERRAMIENTAS

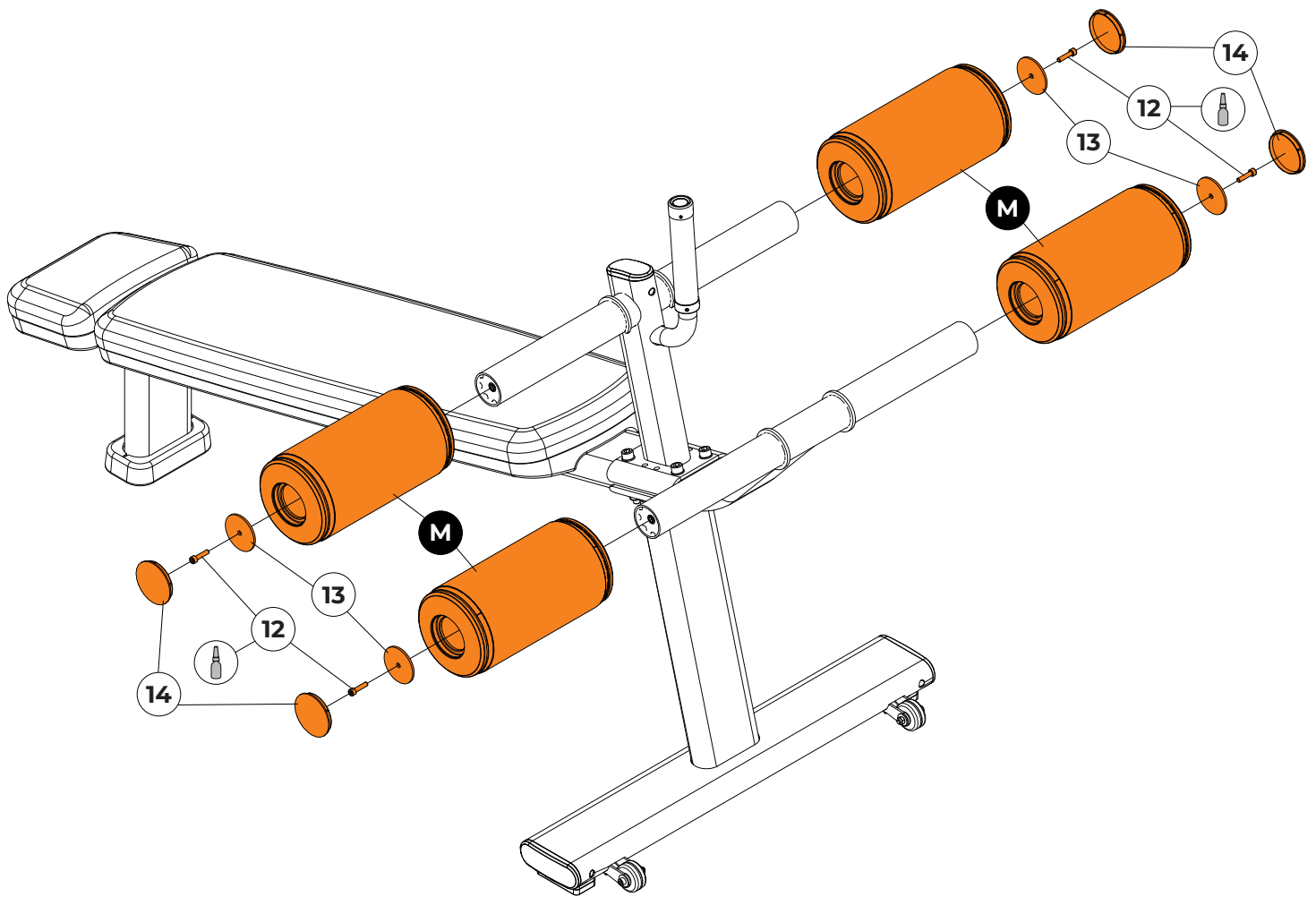
Allen n°5 Fijador de rosca
torque medio




MONTAJE DEL EQUIPO

PASO 7

12	NOMBRE	Ctd	13	Ctd	14	Ctd
	Tornillo Cab. Cil. Hex. Interno - M6X25	4x		4x		4x
	M Tapicería de rodillos					

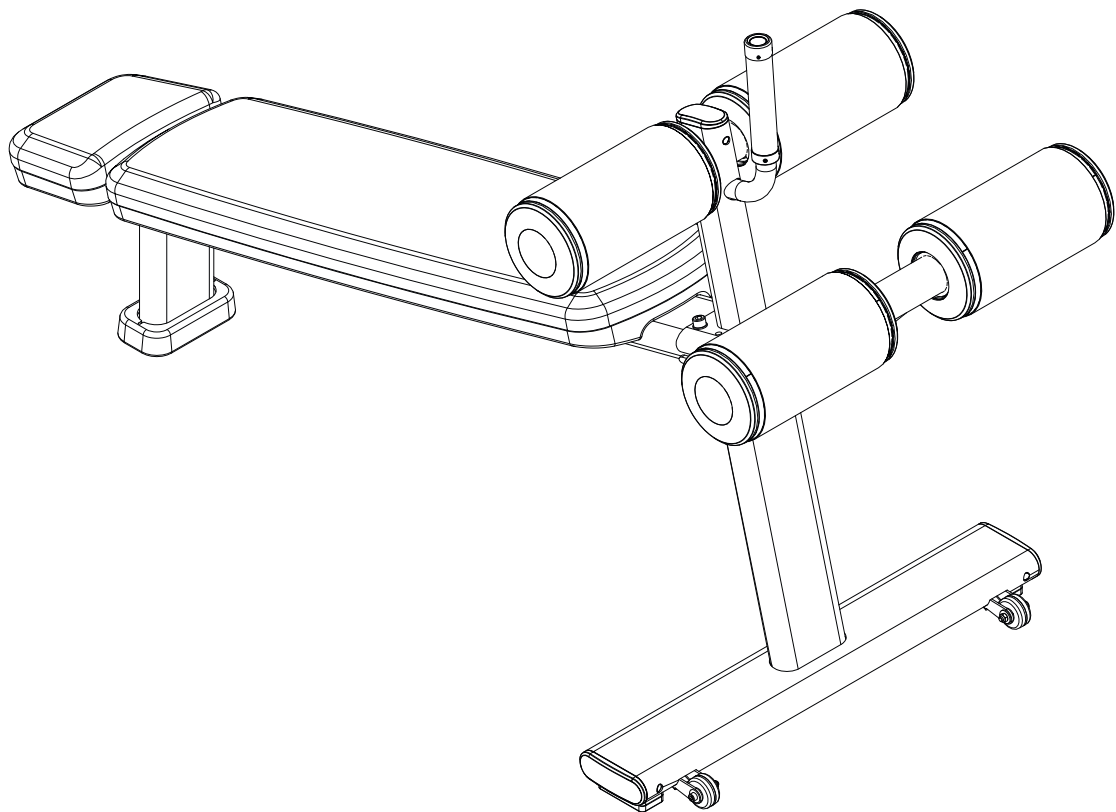


HERRAMIENTAS



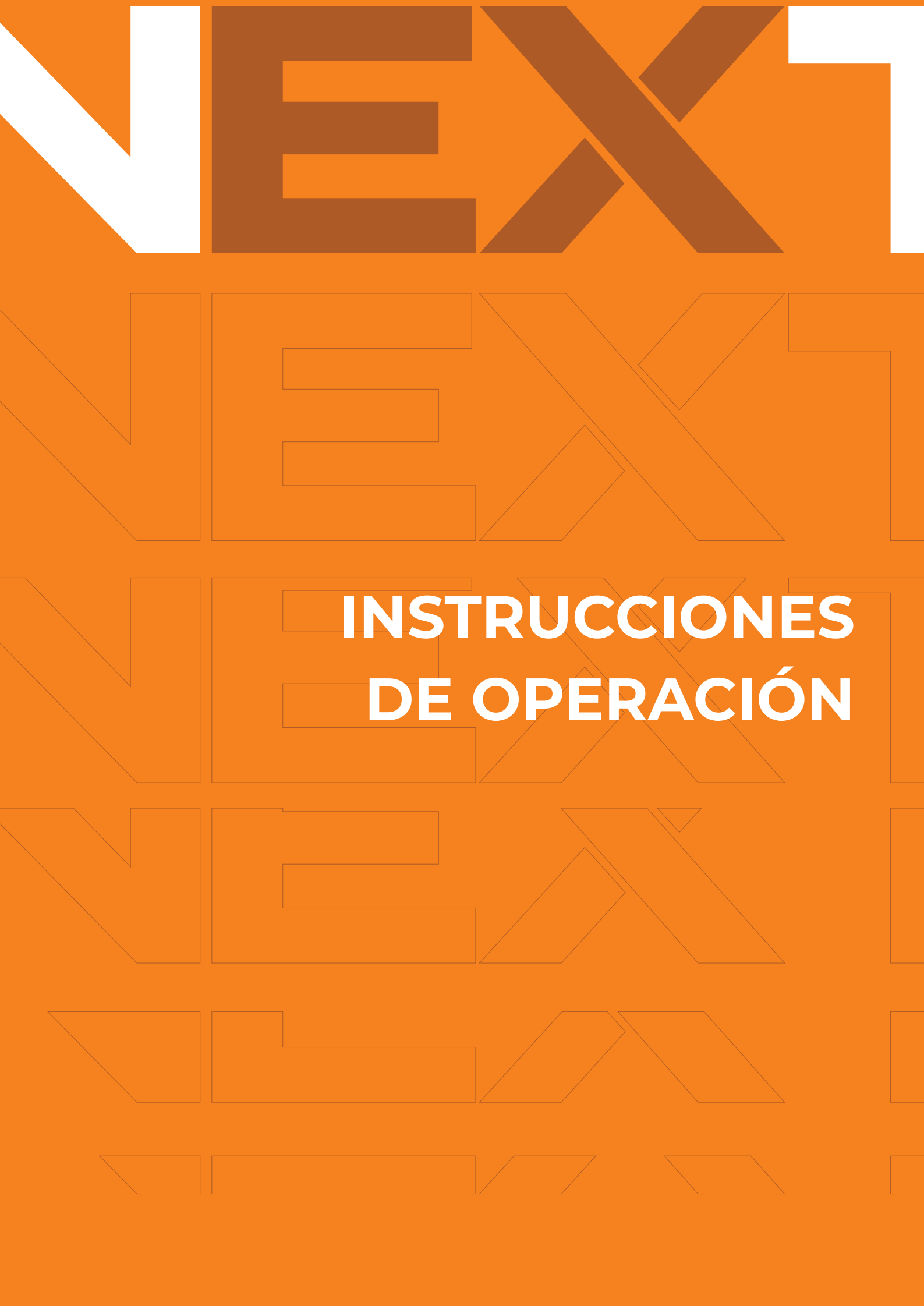
Allen n°5
Fijador de rosca
torque medio





¡ENHORABUENA! SE HA COMPLETADO EL MONTAJE DEL EQUIPO.

Antes de comenzar el entrenamiento, NIVELE el equipo al suelo y compruebe el apriete de todos los tornillos. Consulte el capítulo de instrucciones de uso antes de utilizar el equipo.



INSTRUCCIONES DE OPERACIÓN

INSTRUCCIONES DE OPERACIÓN

Para confirmar la Garantía MOVEMENT, registre su equipo en la página web APP.

¡El registro es gratuito, práctico y rápido!

Connect es la app de Movement diseñada exclusivamente para facilitar la gestión diaria de sus equipos y el servicio de garantía, integrando el ecosistema digital de Movement.

Con ella tendrás cualquier equipo de Movimiento en la palma de su mano, solicitando su mantenimiento con un solo clic, sin demoras y con seguimiento en tiempo real.

Descubra algunos de los beneficios de Connect:

- Los equipos registrados bajo la garantía del Movimiento pueden tener una garantía de 3 a 60 meses, de acuerdo con el manual de instrucciones;
- Abrir una llamada de mantenimiento en unos pocos clics;
- Totalmente integrado a la red del Movimiento con el mejor soporte del segmento;
- Seguimiento del estado en tiempo real;
- Registro del historial de todas las llamadas.

Cómo acceder:

1 - Descargue la aplicación desde Play Store o Apple Store (Movement Connect) o visite el sitio web (<https://lp.movement.com.br/app-movement-connect>);



2 - Realiza su registro en la aplicación

Nota: Para compras realizadas directamente de fábrica, utilice el usuario y contraseña enviados en su correo electrónico.

3 - Registre su equipo en la aplicación.

4 - Si hay un problema con su equipo, abra un ticket y envíelo al punto autorizado más cercano, monitoreando el servicio de principio a fin.

¿Tiene preguntas?

Consulte el paso a paso a través del enlace: https://bit.ly/connect_cliente o mediante el código QR que figura a continuación.



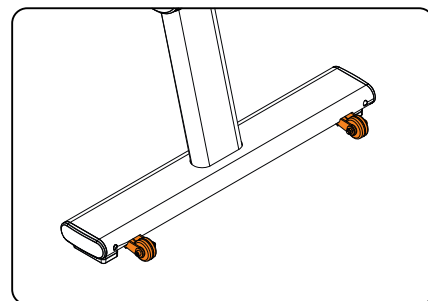
¡EVITE DOLORES DE CABEZA!

Registre su equipo y confirme su garantía y amplíe la protección de su equipo. Para obtener más información, consulte la página de GARANTÍA de este manual.

INSTRUCCIONES DE OPERACIÓN

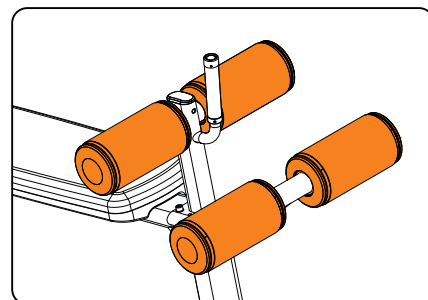
RUEDAS PARA TRANSPORTE

El equipo dispone de ruedas situadas en la parte delantera del equipo. Levante los equipos y utilice las ruedas para desplazarlos.



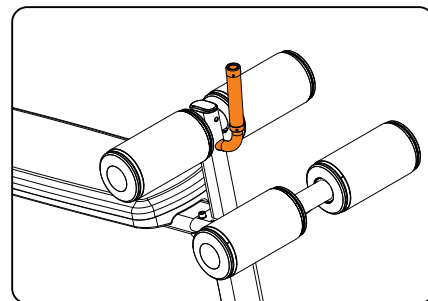
SOPORTE PARA PIERNAS

Permite apoyar las piernas para realizar el ejercicio.



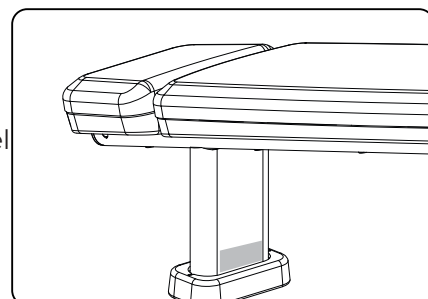
EMPUÑADURAS

Permite apoyar las piernas para realizar el ejercicio.



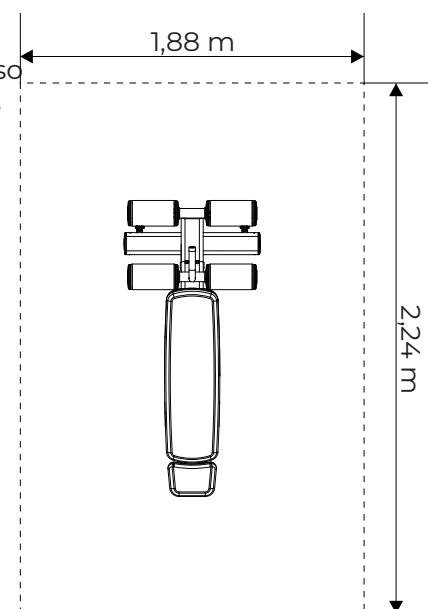
NUMERO DE SERIE

El número de serie contiene información relativa a la clase de equipo y los datos del fabricante. No retire el adhesivo con el número de serie, ya que facilita el suministro de información a un punto autorizado o al fabricante. Si se despegara el adhesivo con el número de serie, póngase en contacto con el fabricante.



ESPACIO

Para la seguridad del usuario recomendamos el uso de un área mínima de acceso y escape como se muestra en la figura lateral. La zona de acceso y escape puede ser común entre los equipos utilizados.





MANTENIMIENTO

MANTENIMIENTO

RECOMENDACIONES

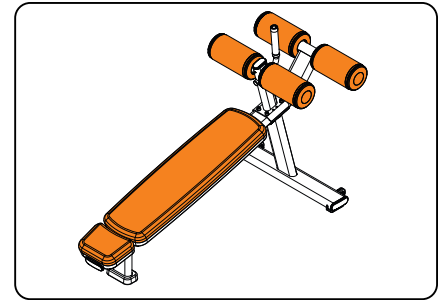
Para mantener una mayor durabilidad de su caminadora es importante seguir una serie de precauciones para evitar cualquier tipo de problema en su equipo o a los usuarios y/o terceros. En el caso que se quiebre alguna de las partes de su caminadora, coloque el equipo fuera de uso hasta que la parte que fue comprometida sea debidamente arreglada.

LIMPIEZA

Semanalmente, limpie el equipo utilizando una escoba de nylon que sea blanda. Pase una aspiradora debajo del equipo para evitar la acumulación de suciedad y polvo, que puedan afectar el funcionamiento del equipo. Use siempre agua, jabón y un paño suave para la limpieza del relleno del pasamanos y del equipo antes y después del entrenamiento. Espere a que el equipo se seque completamente antes de empezar un nuevo entrenamiento. Nunca utilice productos de limpieza ácidos. Jamás vierta agua en el equipo o aplique líquidos en aerosol.

TAPICERÍA

Si presentan desgarros, agujeros u otros desperfectos, sustitúyalos inmediatamente. Para una mayor durabilidad de la tapicería, límpiela como se describe en este manual.



MANTENIMIENTO

TABLA DE MANTENIMIENTO DEL EQUIPO

Utilice la siguiente tabla para conocer los intervalos de mantenimiento.

VERIFICAR	DIARIO	SEMANAL	MENSUAL	CUANDO SEA NECESARIO
TORNILLOS		Reajustar los tornillos en el caso que las piezas estén sueltas.		
TAPICERÍA		Compruebe que la tapicería está en perfecto estado. No están rotos ni descosidos.		
LIMPIEZA	Limpie todo el equipo con un paño húmedo, especialmente la tapicería.			
MANTENIMIENTO PREVENTIVO				Cada 2 meses, contactar con un Punto Autorizado para realizar el mantenimiento preventivo del equipo

Cualquier duda puede ser resuelta a través de nuestro centro de atención al cliente, por teléfono 0800-7724080. Para encontrar un Punto Autorizado, vaya al sitio web <http://movement.com.br/assistencia-tecnica> y permitir que el navegador acceda a su ubicación y facilitar la búsqueda de un Autorizado más cercano.



VEX

GARANTÍA

GARANTÍA

GARANTÍA LIMITADA - LÍNEA FISCULTURISMO

Lea atentamente las condiciones de la garantía antes de utilizar el equipo.

Al utilizar el equipo, usted acepta cumplir los siguientes términos y condiciones de la garantía.

Brudden Equipamentos Ltda., fabricante de los productos Movement, garantiza equipos nuevos libres de defectos en materiales y mano de obra por los períodos establecidos a continuación.

Los períodos de garantía comienzan en la fecha de la factura de compra emitida por la fábrica o el concesionario acreditado.

Esta garantía se aplicará únicamente a los defectos identificados durante los periodos de tiempo indicados a continuación y sólo al comprador original del producto. Para hacer uso de la garantía, el comprador deberá ponerse en contacto con el Servicio de Asistencia Técnica autorizado más cercano (lista disponible en el sitio web www.movement.com.br/assistencia-tecnica) en un plazo inferior a 30 días desde el descubrimiento de la no conformidad y poner el equipo a disposición para su inspección.

¡ATENCIÓN! ¡OBTENGA HASTA 3 AÑOS DE GARANTÍA REGISTRANDO SU EQUIPO EN CONNECT!

IMPORTANTE: para estar plenamente cubierto durante el período descrito en el cuadro siguiente, **ES NECESARIO REGISTRAR SU PRODUCTO EN CONNECT.** Si el registro NO ESTÁ COMPLETO, SÓLO será válida la garantía legal del Código de Defensa del Consumidor (art. 26, II) de 90 (noventa) días.

Accede a CONNECT en Play Store y Apple Store (Movement Connect) o desde el sitio web (<https://lp.movement.com.br/app-movement-connect>)

90 días	Garantía jurídica del Código de Defensa del Consumidor (art. 26, II) Mano de obra / Tapicería de equipos: Banco plano e Banco ajustable.
6 meses	Ya incluida la garantía legal del Código de Defensa del Consumidor (art. 26, II) de 90 (noventa) días. Adhesivos / Reguladores y asas / Asas / Acabados termoplásticos / Acabados elastómeros / Carenados y tapicerías en general (excepto: Banco plano e Banco ajustable).
1 año	Ya incluida la garantía legal del Código de Defensa del Consumidor (art. 26, II) de 90 (noventa) días. Piezas y partes mecánicas / Poleas / Mosquetones / Cojinetes / Muelles / Componentes de fijación / Pintura general, incluidos los elementos cromados y cincados.
3 años	Ya incluida la garantía legal del Código de Defensa del Consumidor (art. 26, II) de 90 (noventa) días. Chasis (excepto pintura) y estructuras metálicas.

CONDICIONES Y RESTRICCIONES

1. La garantía se aplica a los productos Movement sólo cuando:

- 1-1. El producto esté con el comprador original y con el comprobante de compra original (factura de compra);
- 1-2. No ha sido objeto de: accidentes, uso inadecuado o negligencia, operación indebida, abuso, transporte y almacenamiento inadecuado, mantenimiento en desacuerdo con las especificaciones contenidas en el manual de instrucciones, servicio impropio o modificación no realizada por Movement;
- 1-3. Las piezas de repuesto utilizadas fueron proporcionadas por Movement;
- 1-4. Reclamaciones hechas dentro del plazo de garantía.

2. Esta garantía no cubre daños o fallos en equipos causados por fallos en el mantenimiento básico y necesario como se describe en el manual.

NO SE APLICA LA GARANTÍA:

- Productos reparados o modificados por terceros, sin la previa autorización por escrito de Movement;
- Llamada de servicios para la instalación del producto o instrucciones a los propietarios sobre cómo utilizar el producto;
- Reparaciones efectuadas en productos Movement sin el número de serie o con la identificación alterada o dañada;
- La retirada y/o entrega del equipo en el domicilio del consumidor para su reparación.
- Ningún gasto de servicios ocurrido después del periodo de garantía de servicios.

CONDICIONES GENERALES DE LA GARANTÍA

El servicio de la Garantía Movement se puede obtener contactando con un revendedor autorizado o de quien fue comprado el producto. Consulte la lista en el sitio web www.movement.com.br/assistencia-tecnica.

Los gastos relacionados al transporte del producto hasta el punto autorizado y desplazamiento (visita técnica) del Asistente autorizado correrán por parte del Comprador, estando o no el producto en el plazo de la garantía.

La responsabilidad de la presente garantía se limita exclusivamente a la reparación, modificación o sustitución del producto proporcionado.

Movement no es responsable por daños a personas, terceros, a otros equipos e instalaciones, lucros cesantes o cualquier daño emergente.

Movement se reserva el derecho de paralizar la fabricación del equipo, en cualquier momento y sin previo aviso, modificar sus especificaciones e introducir mejoras, sin incurrir en la obligación de efectuar tales mejoras en los productos anteriormente fabricados.

Movement se reserva el derecho de paralizar la fabricación del equipo, en cualquier momento y sin previo aviso, modificar sus especificaciones e introducir mejoras, sin incurrir en la obligación de efectuar tales mejoras en los productos anteriormente fabricados.

ATENCIÓN AL CLIENTE

Cx. Postal 11 - CEP 17586-202 - Pompeia - SP - Tel. 0800-7724080
falecom@movement.com.br

Fabricado por:
BRUDDEN EQUIPAMENTOS LTDA.
Av. Industrial, 700 Distrito Industrial.
CEP: 17586-202 POMPEIA-SP - BRASIL
CNPJ: 43.061.654/0001-38
www.movement.com.br
falecom@movement.com.br

MOVEMENT 