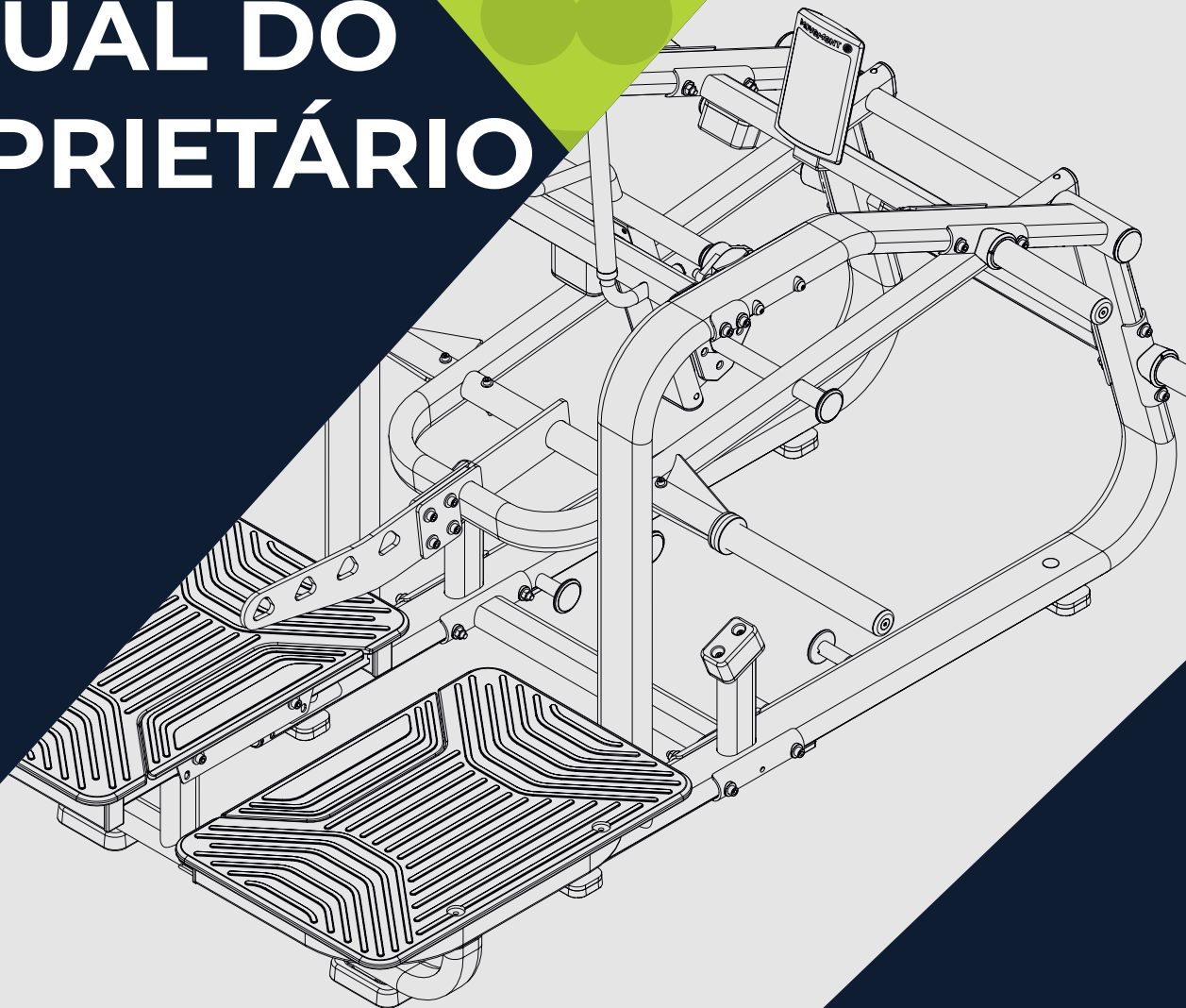


MANUAL DO PROPRIETÁRIO



BELT SQUAT

**LEIA ATENTAMENTE ESTE MANUAL ANTES DE UTILIZAR O EQUIPAMENTO.
GUARDE-O PARA CONSULTA E REFERÊNCIA FUTURA.**

*READ THIS MANUAL CAREFULLY BEFORE USING THE EQUIPMENT.
KEEP IT FOR FUTURE CONSULTATION AND REFERENCE.*

*LEA DETENIDAMENTE ESTE MANUAL ANTES DE UTILIZAR EL EQUIPO.
GUARDARLO PARA FUTURAS CONSULTAS Y REFERENCIAS.*

NEXT

NEXT

NEXT

INEX

INEX

INEX

SELECCIONE O IDIOMA DE SUA PREFERENCIA.

SELECT YOUR PREFERRED LANGUAGE.

SELECCIONA TU IDIOMA PREFERIDO.

PORTUGÊS

ENGLISH

ESPAÑOL



SEJA BEM VINDO À MOVEMENT!

Parabéns, agora você faz parte do universo MOVEMENT!

Com o objetivo de oferecer produtos, serviços e soluções inovadoras que atendam à necessidade de lazer, bem-estar e conforto, despertando as pessoas para uma vida mais prazerosa e saudável, a Brudden Equipamentos Ltda. criou a marca MOVEMENT.

Fundada para desenvolver e produzir equipamentos de ginástica, a Movement logo se destacou no mercado brasileiro pela tradição em praticidade e durabilidade, que faz da Brudden ícone em qualidade nos mercados em que atua.

Com alto investimento em pesquisa e desenvolvimento junto à instituições de renome, a Movement promove a melhoria da qualidade de vida aos mais diferentes perfis e hábitos, com a presença marcante em Residências, Condomínios, Academias, Clubes, Hotéis, Clínicas, Empresas e Organizações.

A qualidade em equipamentos se estende aos serviços prestados por sua ampla rede de atendimento e Pontos Autorizados, espalhados por todo território nacional.

Trazendo a Movement sempre próxima a você e sua família em prol de uma vida mais saudável, rentável aos investidores, prazerosa e saudável a quem treina em um dos nossos equipamentos.

Para confirmar a Garantia MOVEMENT, registre seu equipamento no APP CONNECT.

O cadastro é gratuito, prático e rápido!

O Connect é o aplicativo Movement pensado exclusivamente para facilitar o seu dia a dia na gestão dos equipamentos e atendimentos em garantia, integrando ao ecossistema digital da Movement.

Com ele você tem qualquer equipamento Movement na palma da mão, solicitando a sua manutenção com apenas um clique, sem demora e com acompanhamento em tempo real.

Saiba mais no CAMPO INSTRUÇÃO OPERACIONAL/ CONNECT

EVITE DORES DE CABEÇA!

Cadastre seu equipamento e confirme a sua garantia e faça a extensão na proteção do seu equipamento. Para mais informações, consulte o tópico de GARANTIA deste manual.

Acesse nosso site e saiba mais sobre o que nossa empresa oferece para melhorar a qualidade da sua vida.

MOVEMENT

SUMÁRIO

INFORMAÇÕES SOBRE SEGURANÇA.....	6
CONHECENDO O EQUIPAMENTO	10
MONTAGEM DO EQUIPAMENTO	13
INSTRUÇÃO OPERACIONAL.....	27
MANUTENÇÃO	32
GARANTIA	35





**INFORMAÇÕES
SOBRE SEGURANÇA**

INFORMAÇÕES SOBRE SEGURANÇA

EXPLICAÇÃO DOS SÍMBOLOS



PERIGO!

- Uma declaração precedida de “PERIGO” contém informações que devem ser postas em prática para evitar lesões físicas graves ou morte.



ATENÇÃO!

- Uma declaração precedida de “ATENÇÃO” contém informações que devem ser postas em prática para evitar algum dano físico ao usuário.



CUIDADO!

- Uma indicação precedida pela palavra “CUIDADO” contém informações que devem ser postas em prática para evitar danos ao produto.



Guarde este Manual para consultá-lo futuramente. Leia e compreenda este manual.



SEGURANÇA

PERIGO!

- O mau uso do equipamento pode transformá-lo em um instrumento perigoso, podendo causar ferimentos graves ou até mesmo a morte do usuário, sendo de extrema importância a leitura e compreensão deste Manual.
- Antes de utilizar o equipamento, leia atentamente este Manual, certificando-se quanto à correta montagem e utilização, sob pena de graves ferimentos e morte do usuário.
- É de inteira RESPONSABILIDADE do comprador dos produtos MOVEMENT ler o manual de instruções e os adesivos de advertência do equipamento. É também de inteira responsabilidade do comprador instruir os usuários finais sobre o uso correto do equipamento.
- Os usuários devem ser supervisionados por profissional habilitado, cabendo ao comprador instruí-los corretamente. O uso do equipamento de forma contrária ao previsto neste Manual pode causar acidentes aos usuários.
- Este equipamento não é destinado a pessoas com capacidade física, sensoriais ou mentais reduzidas, ou por pessoas com falta de experiência e conhecimento, a menos que tenha recebido instruções referentes à utilização do equipamento e estejam sob supervisão de instrutor.
- Este equipamento é destinado ao uso profissional em Academias, Clubes, Estúdios, Hotéis e Condomínios, sempre com a supervisão de instrutor habilitado. Não é destinado ao uso doméstico. Em caso de dúvida, entre em contato com a MOVEMENT.
- É recomendado que o equipamento esteja em uma área de acesso controlado. O controle de acesso ao equipamento é de inteira responsabilidade do instrutor, assim como a supervisão do usuário quando estiver utilizando o equipamento.
- NUNCA permita que duas ou mais pessoas utilizem o equipamento ao mesmo tempo.
- Não permita que terceiros fiquem próximo ao equipamento, podendo causar acidentes.
- Não permita que crianças, pessoas com capacidade psicomotora reduzida e animais fiquem próximos ao equipamento, risco de acidente grave ou fatal.
- Não utilize o equipamento descalço, com calçado de salto ou sola gasta. Certifique-se que não há pedras presas ao calçado.
- Não utilize roupas folgadas, evite usar joias, correntes, cabelos soltos e demais objetos. Use sempre roupa destinada à prática do exercício físico.
- Não utilize o equipamento caso esteja doente ou sobre o efeito de drogas, álcool ou qualquer substância que afete sua capacidade psicomotora.
- Ao regular qualquer assento, apoio do joelho, bateria de pesos, encosto ou qualquer outro tipo de regulagem, certifique-se de que o pino de regulagem ou alavanca esteja totalmente encaixado no furo da regulagem para evitar lesões.
- Exercícios incorretos ou excessivos podem causar graves lesões. Caso sinta qualquer tipo de dor, tonturas, sensação de desmaio ou falta de ar, pare imediatamente o exercício e consulte um médico especializado.

EXPLICAÇÃO DOS SÍMBOLOS



PERIGO!

- Mantenha o piso no entorno do equipamento sempre seco, evitando escorregões e quedas.
- Certifique-se que o equipamento está devidamente nivelado ao solo e sobre uma superfície plana, longe de paredes a fim de manter o equilíbrio do equipamento e evitar acidentes e danos ao usuário.
- NÃO coloque o equipamento sobre piso polido (liso), pois pode causar a instabilidade do equipamento.
- Nunca faça modificações no equipamento sem autorização do fabricante. Modificações ou acessórios não autorizados podem resultar na perda da garantia, além de provocar ferimentos graves ou fatais ao usuário.
- NÃO use ou permita o uso de qualquer equipamento que esteja danificado e / ou tenha peças gastas ou quebradas.
- Substitua imediatamente qualquer tipo de cabo de aço que esteja danificado ou desgastado, risco de acidente grave ou fatal ao usuário. É de inteira responsabilidade do instrutor verificar o estado do cabo de aço.
- Use apenas peças de reposição fabricadas e fornecidas pela MOVEMENT.
- Não permita que qualquer pessoa faça manutenção no equipamento. A MOVEMENT possui pontos autorizados em todo o território nacional. Para localizar o mais próximo, consulte o site www.movement.com.br ou entre em contato pelo telefone 0800 772 40 80.
- A manutenção preventiva é a chave para manter uma longa vida do equipamento e assim evitar acidentes graves ao usuário. Qualquer dúvida sobre manutenção veja o capítulo de manutenção neste manual.
- O equipamento vem equipado com uma bateria de pesos, não use qualquer outro tipo de peso para aumentar a carga máxima do equipamento, risco de acidente grave ou fatal ao usuário.
- Não utilize nenhum outro tipo de pino seletor que não seja o que acompanha o equipamento para travar a bateria de pesos.
- Não permita que o usuário solte a bateria de peso em queda livre, risco de dano a estrutura do equipamento.
- Não exceda a capacidade máxima do equipamento.
- Insira completamente o pino seletor nos pesos. A inserção parcial pode fazer com que os pesos caiam, causando danos ao equipamento e acidentes graves ou fatais ao usuário.
- Nunca remova o pino seletor quando estiver com a bateria de peso em posição elevada.
- Nunca tente liberar peças ou pesos que estejam presos.
- ENTENDER cada adesivo de advertência é importante. Em caso de dúvida, contate nossa central de atendimento pelo telefone 0800 772 40 80.
- Caso os adesivos de alerta estejam danificados, entre em contato com a MOVEMENT imediatamente para solicitar a substituição. Os adesivos de alerta estão afixados no equipamento e devem ser fiscalizados antes da utilização do produto.
- Os adesivos em formato de triângulo representam risco ao usuário.



PERIGO!

NÃO COLOCAR OS PÉS
ENTRE AS PARTES MÓVEIS.
RISCO DE ESMAGAMENTO.



PERIGO!

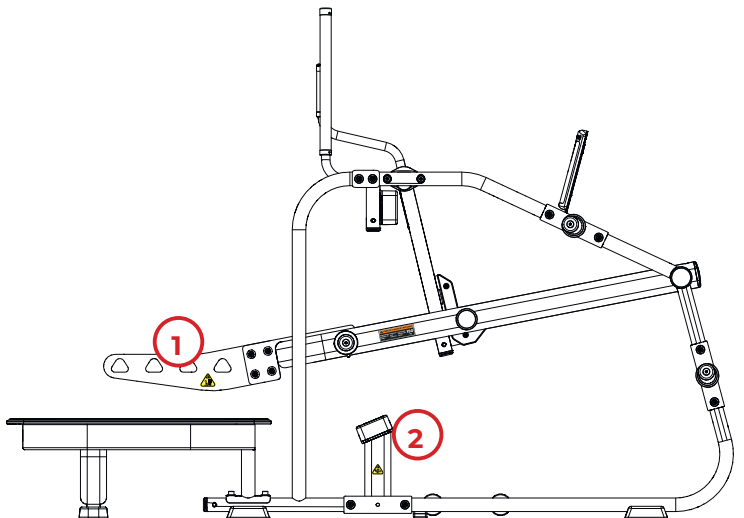
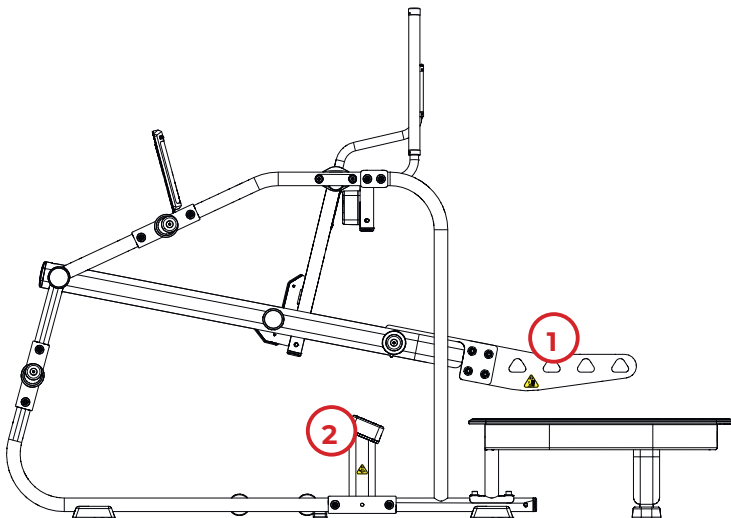
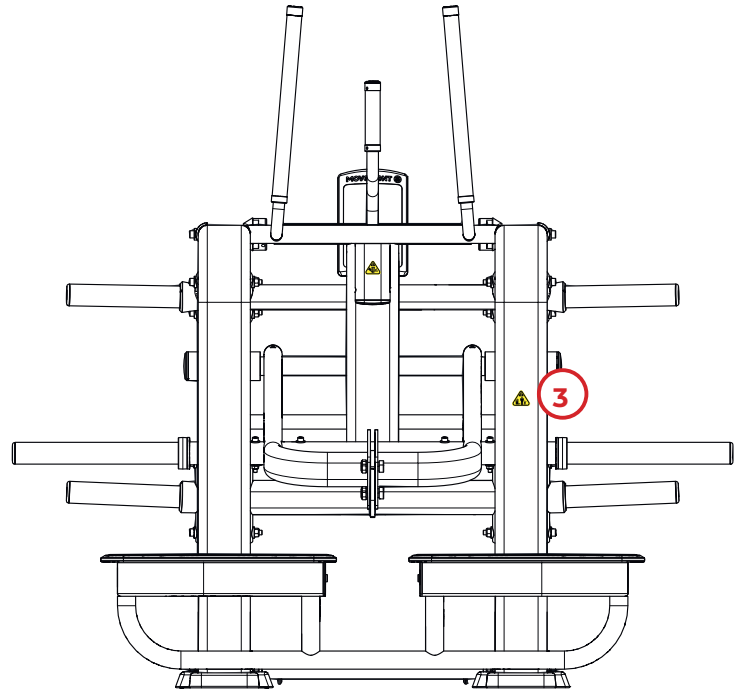
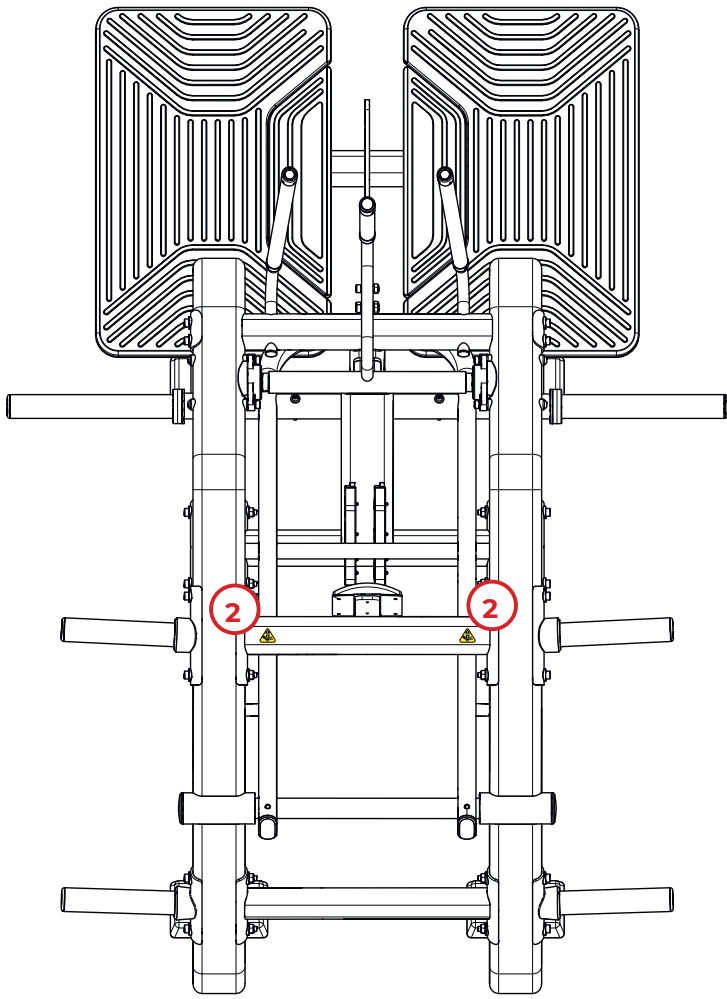
NÃO COLOCAR AS MÃOS
ENTRE AS PARTES MÓVEIS.
RISCO DE ESMAGAMENTO.



PERIGO!

EQUIPAMENTO NÃO
DESENVOLVIDO PARA
CRIANÇAS. MANTENHA
CRIANÇAS LONGE DO
EQUIPAMENTO.
RISCO DE ACIDENTES.

INFORMAÇÕES SOBRE SEGURANÇA



WEX

**CONHECENDO O
EQUIPAMENTO**

CONHECENDO O EQUIPAMENTO

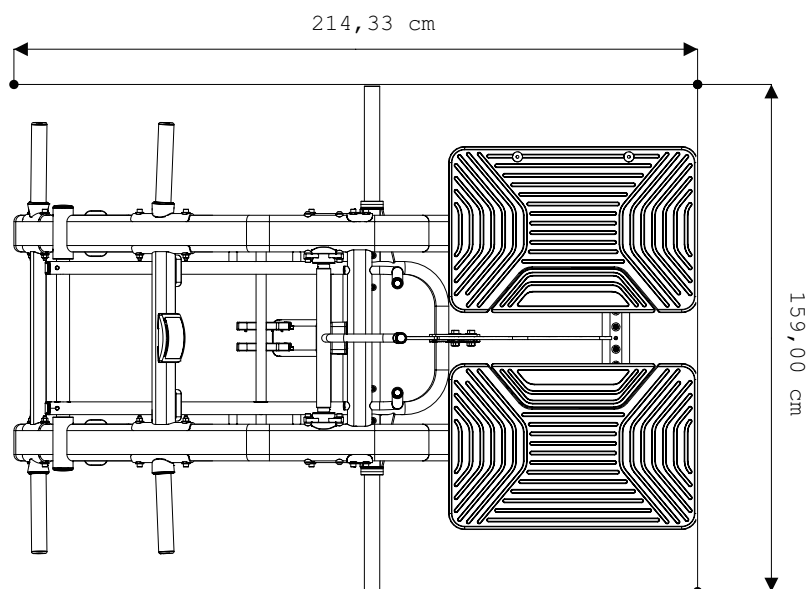
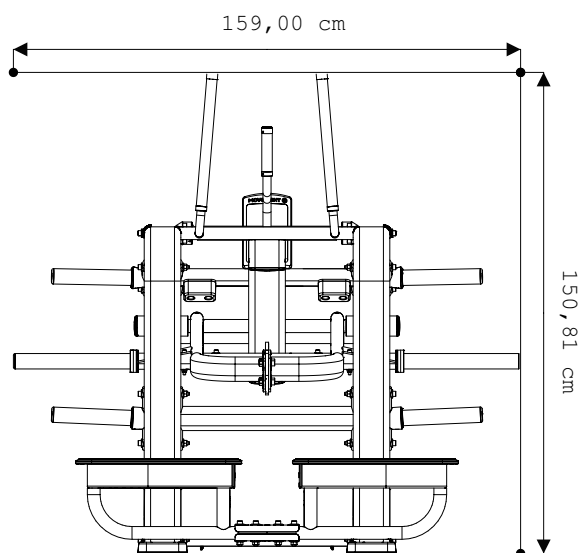
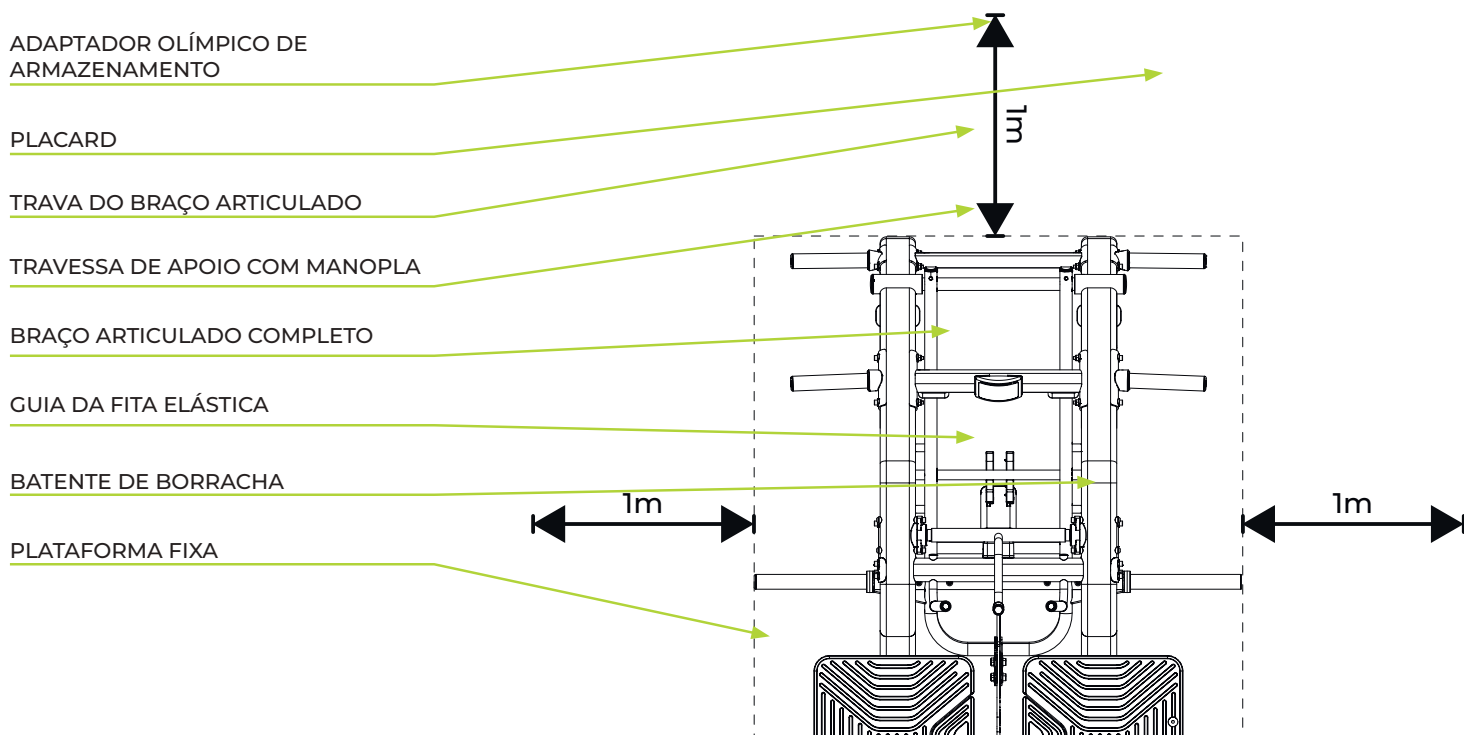
Especificações do equipamento

Linha	Next
Comprimento (cm)	214,33
Largura (cm)	159,00
Altura (cm)	150,81
Área ocupada (m ²)	3,44
Peso do equipamento (kg)	127
Carga máxima (kg)	170 (cada lado)
Estrutura	Tubo oblongo de aço - 40x115x3
Adesivo de instruções (placard)	Sim
Suporte de garrafa / objeto	Não
Opção de cor	Preto fosco c/ verde Preto fosco c/ amarelo Preto fosco c/ preto fosco
Estrutura	Estrutura
Estofado	Não
Área de utilização recomendada (m ²)	4,45
Garantia	<p>90 dias: Garantia legal do Código de Defesa do Consumidor (art. 26, II) Mão de obra / Knob / Rodas de transporte / Carenagens e acabamentos plásticos / Adesivos / Estofados em geral / Manoplas</p> <p>1 ano: Já incluída a garantia legal do Código de Defesa do Consumidor (art. 26, II) de 90 (noventa) dias. Partes e peças mecânicas / Polias / Mosquetões / Rolamentos / Molas / Componentes de fixação / Pintura em geral, incluindo os itens cromados e zincados.</p> <p>3 anos: Já incluída a garantia legal do Código de Defesa do Consumidor (art. 26, II) de 90 (noventa) dias. Chassi (exceto pintura) e estruturas metálicas</p>

CONHECENDO O EQUIPAMENTO

OBJETIVO

O Belt Squat é um equipamento específico para musculação inferior, com múltiplos exercícios. Ele possui um braço articulado com algumas regulagens, para que o usuário levante os pesos do chão, uma plataforma fixa para dar apoio aos pés do usuário e uma manopla de apoio para que o usuário se sinta confortável.



WEXX

WEXX

**MONTAGEM DO
EQUIPAMENTO**

MONTAGEM DO EQUIPAMENTO



CUIDADO!

Antes de iniciar a montagem do seu equipamento necessário se atentar para os seguintes cuidados:

- Certifique que a embalagem não está danificada e que as partes e componentes do equipamento não estão avariadas.
- Recomenda-se que o equipamento seja desembalado no local em que será montado.
- O local de montagem deve estar limpo.
- O piso deve ser plano, nivelado e rígido para evitar instabilidade do equipamento.
- Recomenda-se que o equipamento seja montado longe da umidade e ao abrigo da luz solar, a fim de evitar danos às partes eletrônicas e carenagem do equipamento.

ÍCONES

Os ícones tem como função instruir boas práticas que devem ser seguidas no decorrer da montagem.



Para esta montagem recomenda-se que seja feita em duas pessoas.



Não dar o aperto final nos parafusos.



Dar o aperto final nos parafusos.

FERRAMENTAS

Use as seguintes ferramentas para fazer a montagem do equipamento. A tabela de torque tem como função guiar quanto de aperto determinado parafuso pode sofrer. A tabela deve ser seguida rigorosamente.



Chave fixa



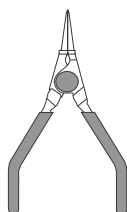
Allen



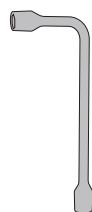
Trava rosca torque médio



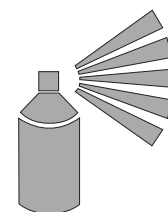
Chave Philips



Alicate para anéis elástico



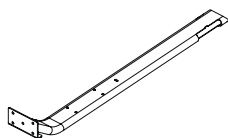
Chave de boca



Graxa em spray

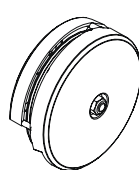


Especificação de torque:

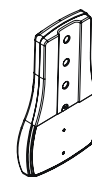


Elementos de fixação em estruturas metálicas

Diâmetro [mm]	Torque [N.m]
M6	9 a 12
M8	22 a 29
M10	45 a 48



Roldanas com capas ou sem capas



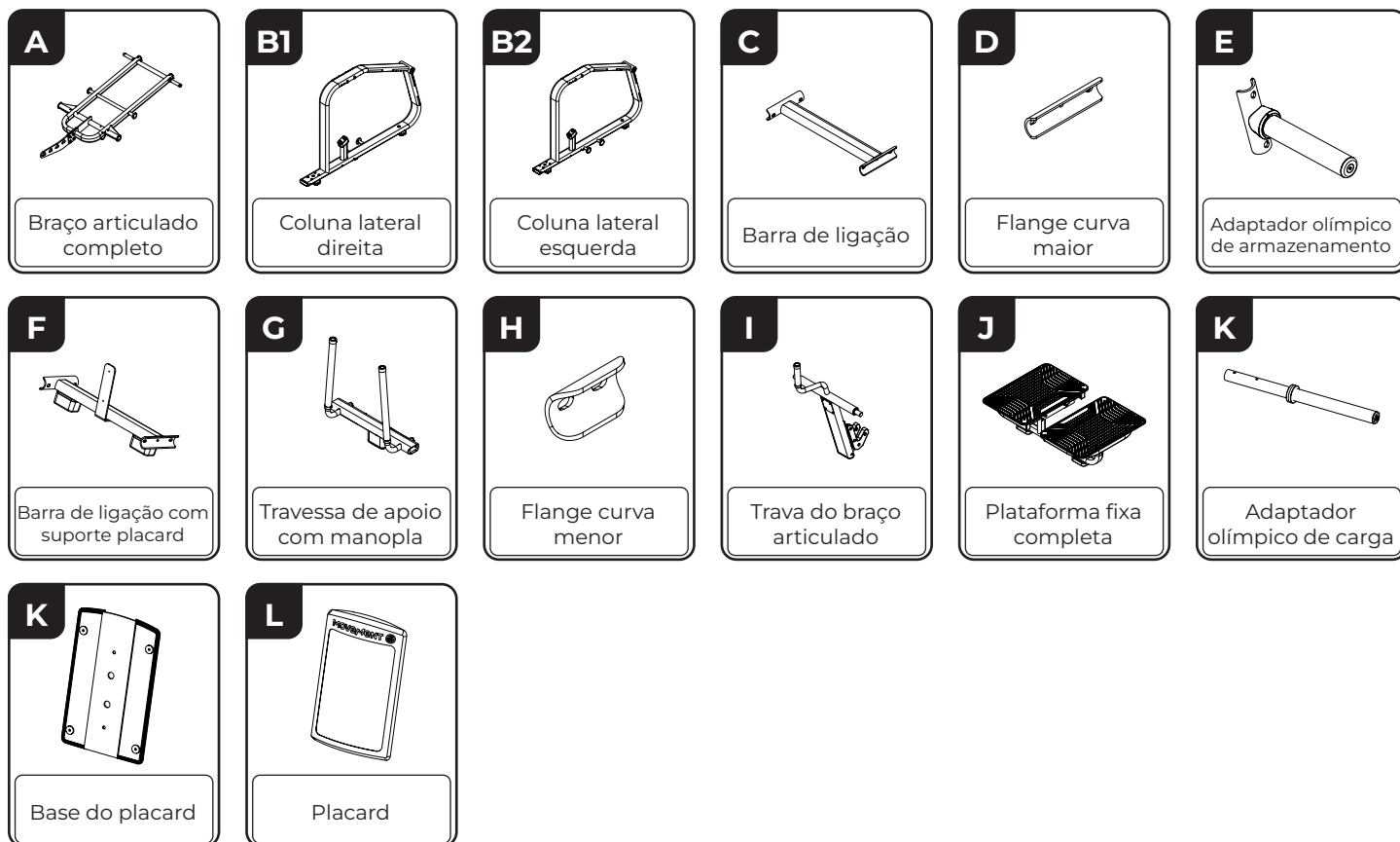
Estofados com ou sem capas

Torque [N.m]

8 a 10

MONTAGEM DO EQUIPAMENTO

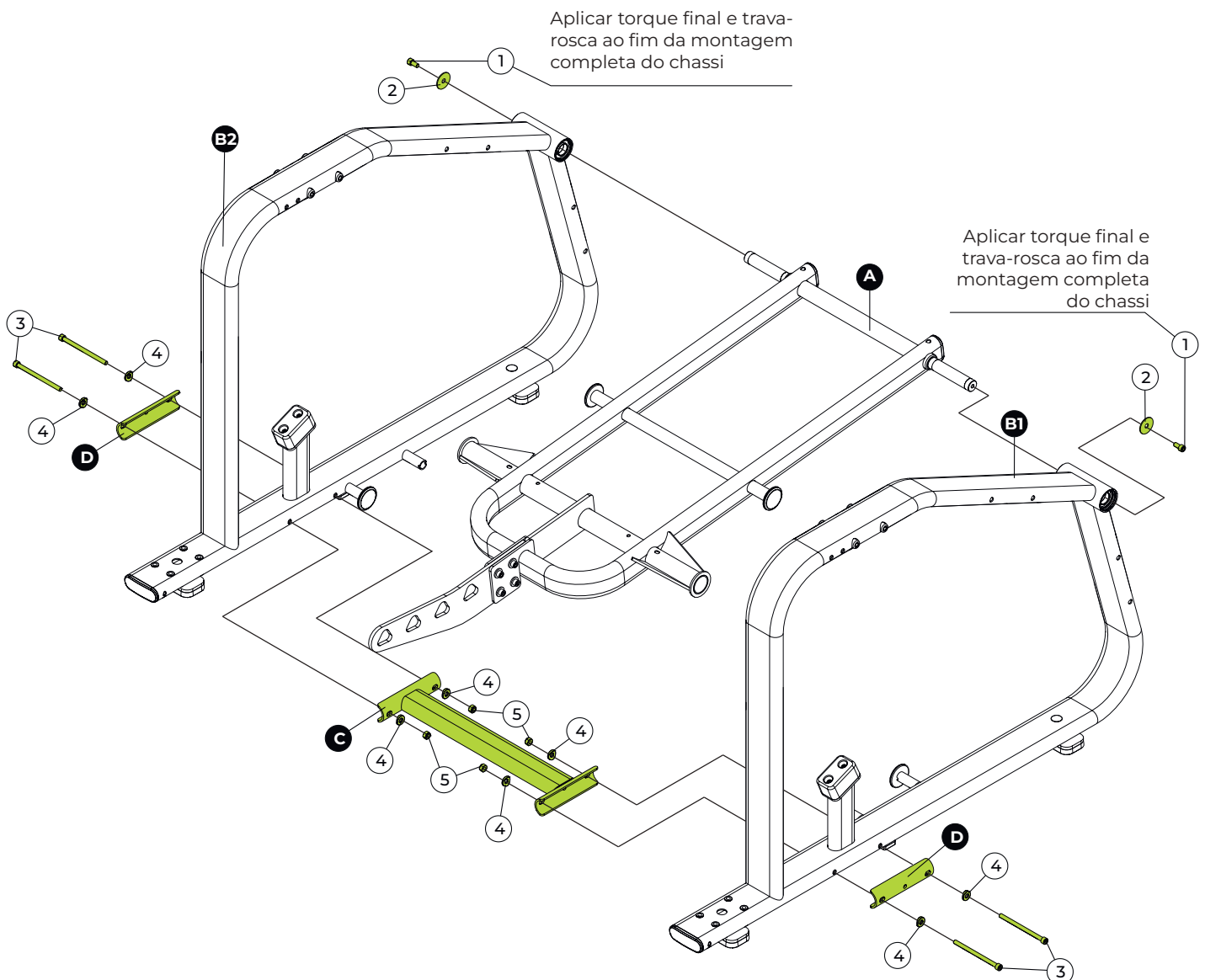
LISTA DE COMPONENTES



MONTAGEM DO EQUIPAMENTO

Passo 01 - Montagem do chassi

A	NOME Braço articulado completo	B1	NOME Coluna lateral direita	B2	NOME Coluna lateral esquerda	C	NOME Barra de ligação	
D	NOME Flange curva maior	1	NOME Parafuso cab. cil. Sext. Int. - M10X1,5X20	Qtd. 2x	2	NOME Arruela lisa - Ø 11,5	Qtd. 2x	
4	NOME Arruela meia lua - M10	Qtd. 8x	5	NOME Porca sext. insert. nylon - M10	Qtd. 4x	3	NOME Parafuso cab. cil. Sext. Int. - M10X1,5X150	Qtd. 4x



FERRAMENTAS



Allen n° 8



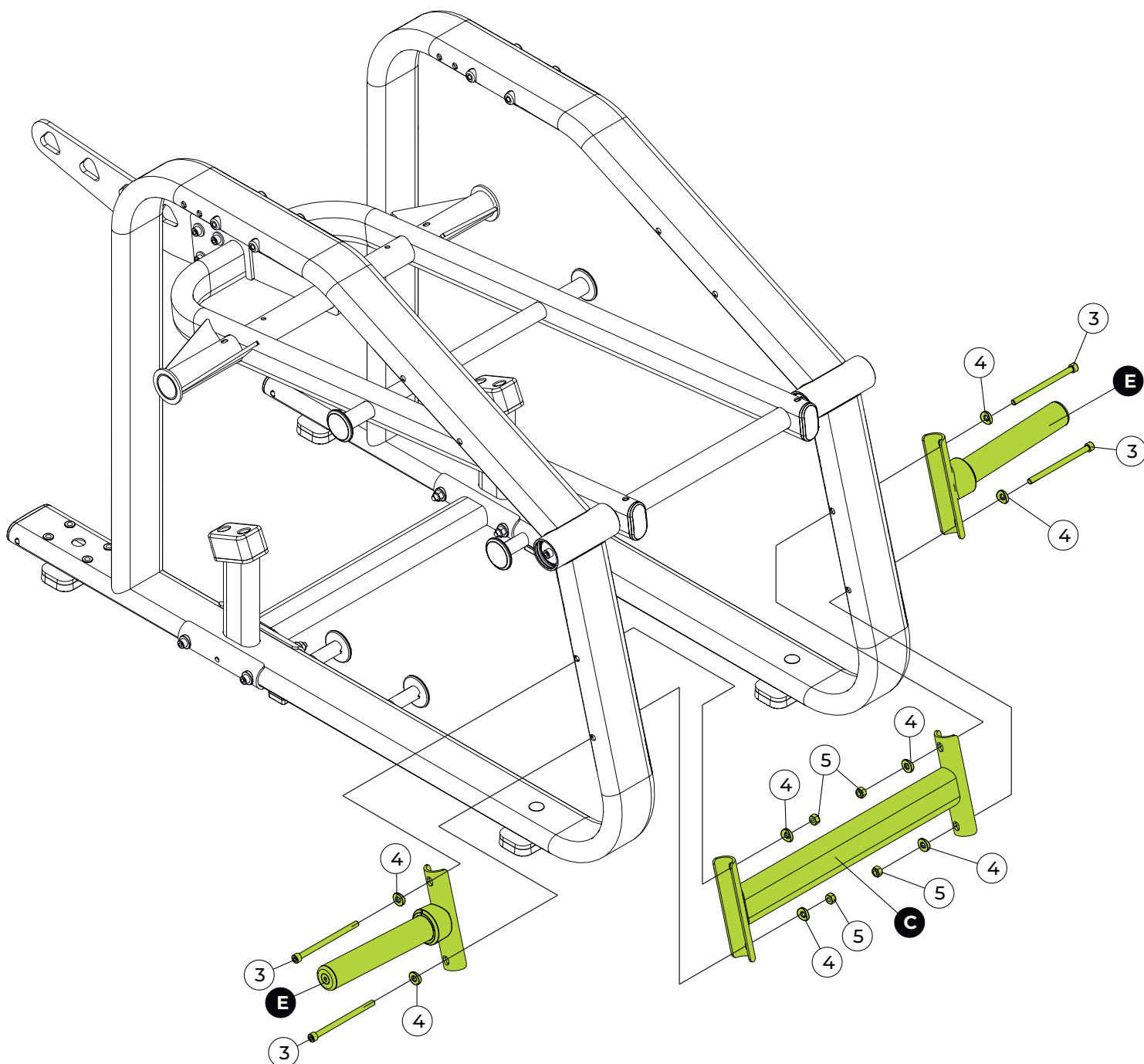
Chave fixa n° 17



MONTAGEM DO EQUIPAMENTO

Passo 2 - Montagem do chassi

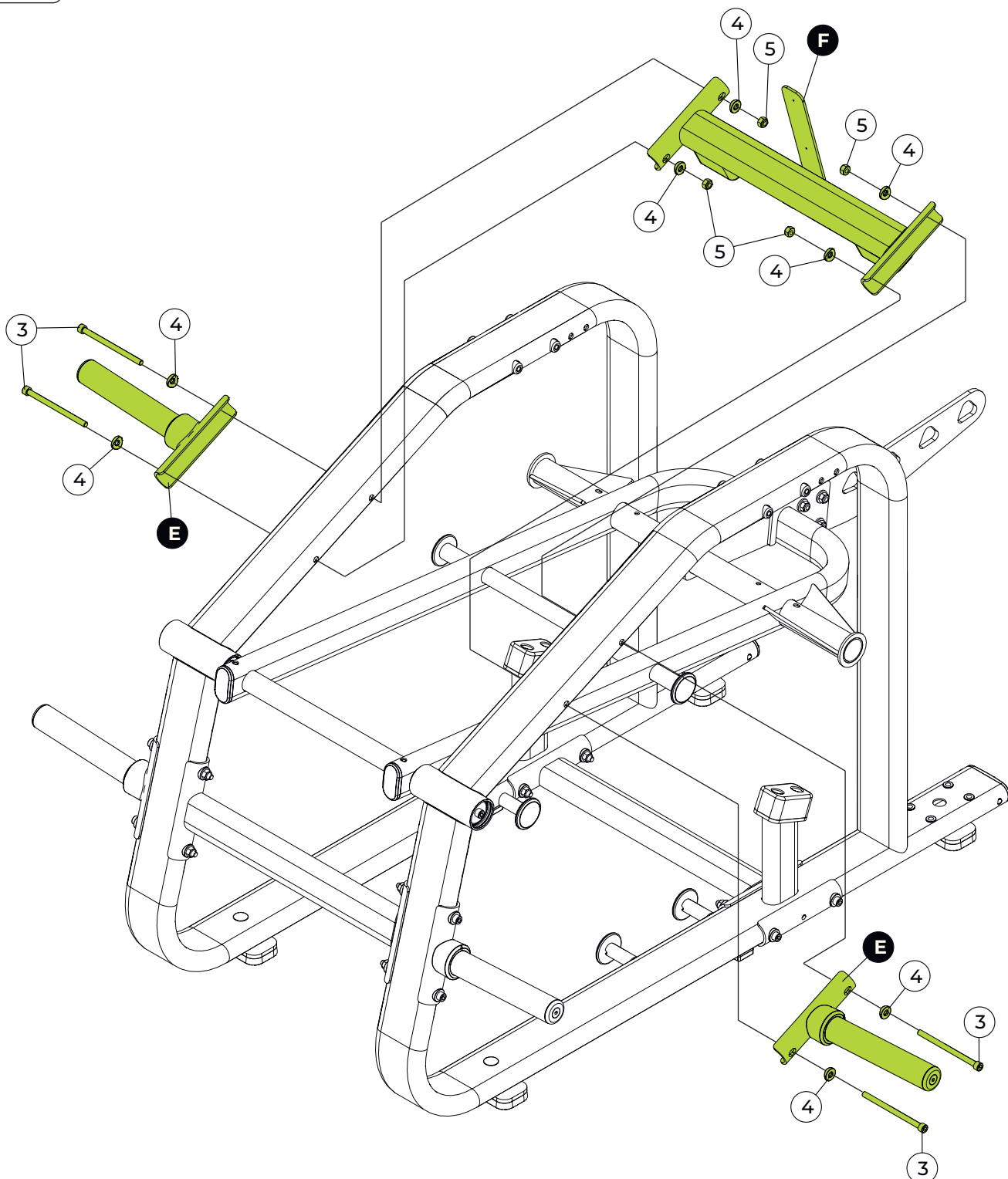
C	NOME Barra de ligação	E	NOME Adaptador olímpico de armazenamento	3	NOME Parafuso cab. cil. Sext. Int. - M10X1,5X150	Qtd. 4x	4	NOME Arruela meia lua - M10	Qtd. 8x
5	NOME Porca sext. insert. nylon - M10	Qtd. 4x							



MONTAGEM DO EQUIPAMENTO

Passo 3 - Montagem do chassi

E	NOME Adaptador olímpico de armazenamento	F	NOME Barra de ligação com suporte placard	3	NOME Parafuso cab. cil. Sext. Int. - M10X1,5X150	Qtd. 4x	4	NOME Arruela meia lua - M10	Qtd. 8x
5	NOME Porca sext. insert. nylon - M10	Qtd. 4x							








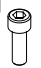
FERRAMENTAS

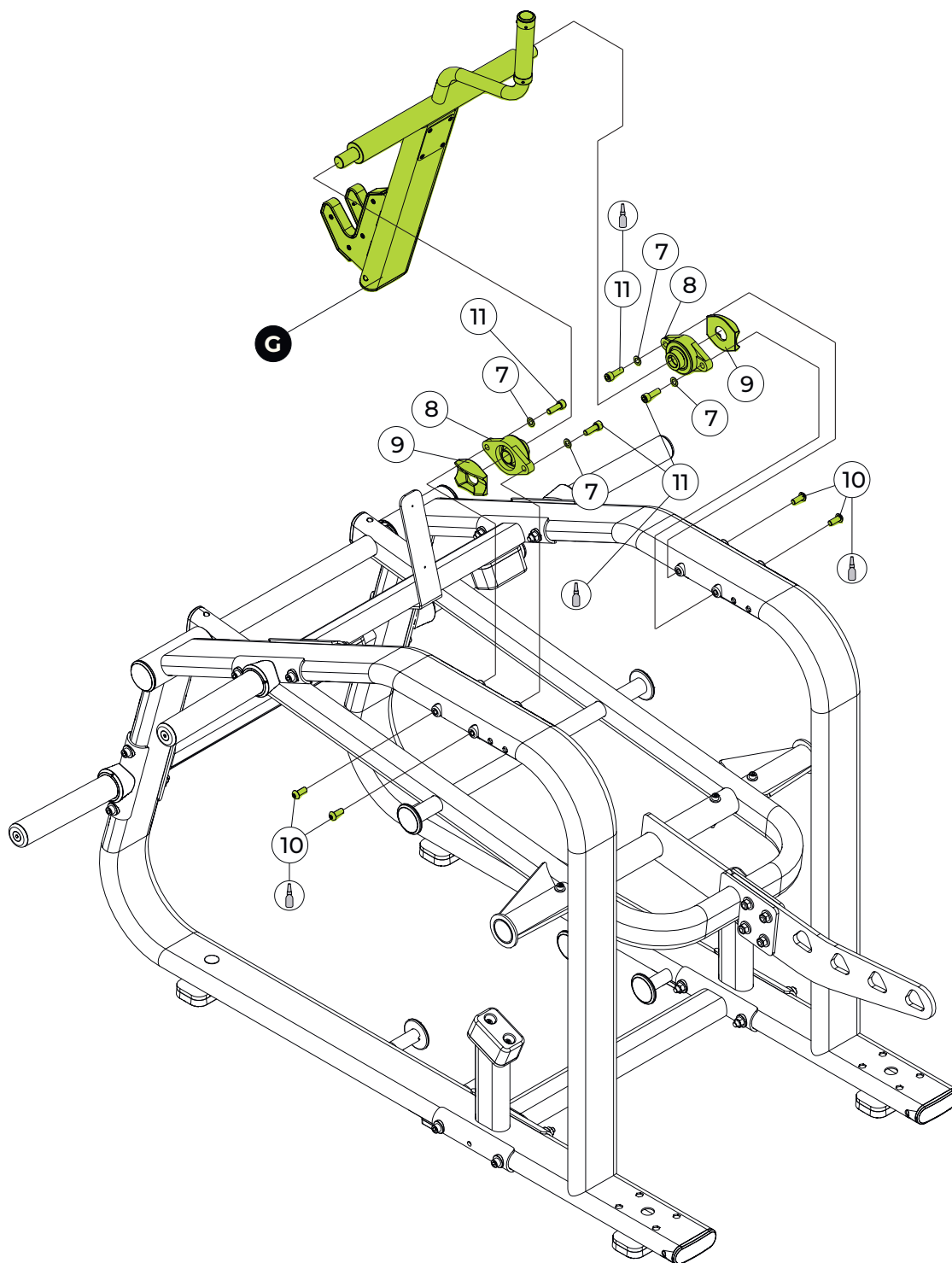
Allen nº 8 Chave fixa nº 17



MONTAGEM DO EQUIPAMENTO

Passo 4 - Montagem do chassi

G		NOME Trava do braço articulado		7		NOME Arruela lisa - Ø 10,5	Qtd. 4x	8		NOME Rolamento de mancal	Qtd. 2x	9		NOME Interação do mancal	Qtd. 2x
10		NOME Parafuso Cab. Aba. Sext. Int. - M10X1,50X25	Qtd. 4x	11		NOME Parafuso cab. cil. Sext. Int. - M10X1,5X30	Qtd. 4x								



FERRAMENTAS



Allen nº 6 e 8

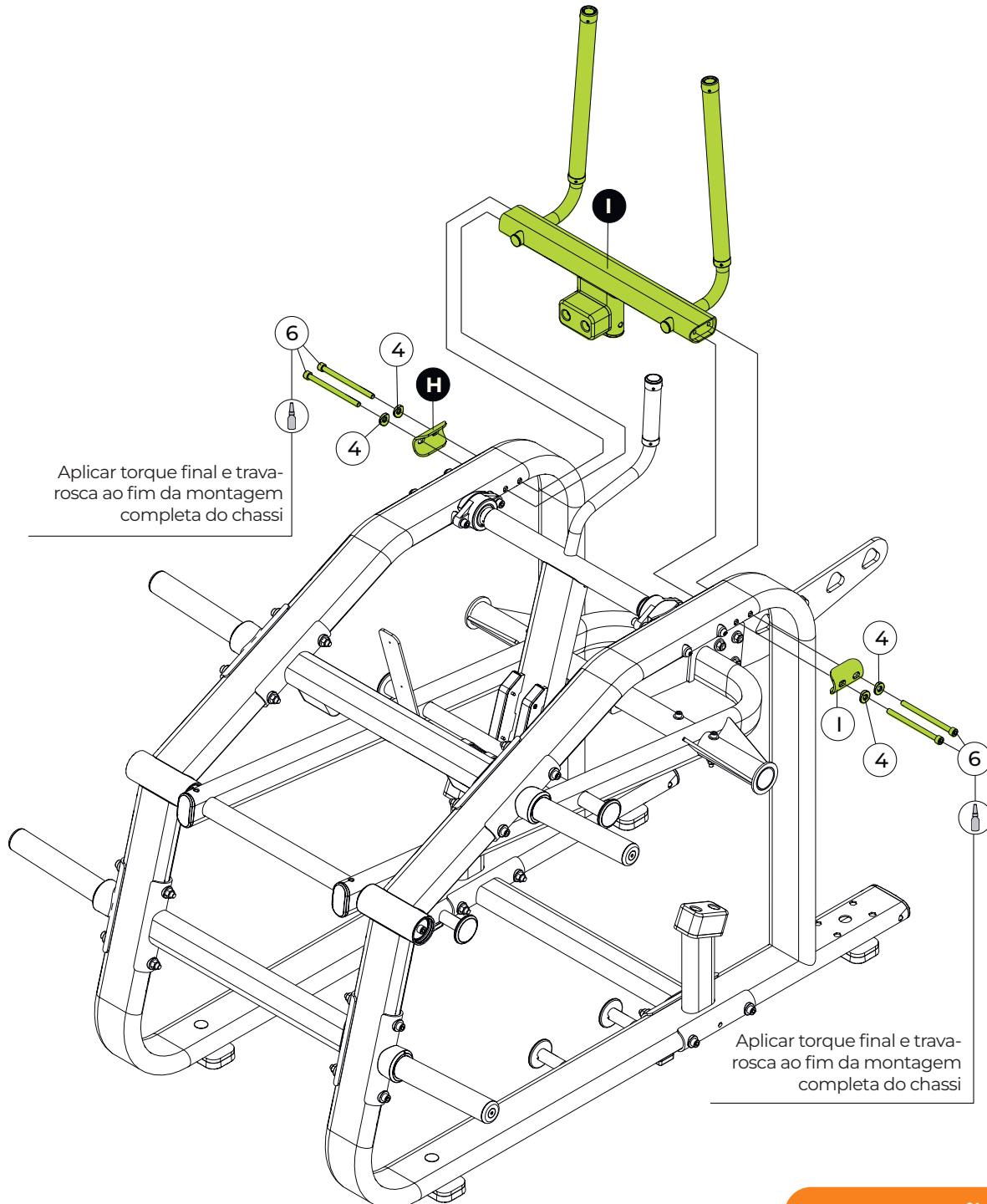
50%



MONTAGEM DO EQUIPAMENTO

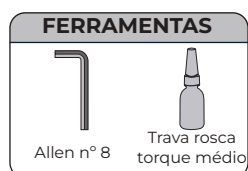
Passo 5 - Montagem do chassi

H	NOME	G	NOME	4	NOME	Qtd.	6	NOME	Qtd.
	Flange curva menor		Travessa de apoio com manopla		Arruela meia lua - M10	4x		Parafuso cab. cil. Sext. Int. - M10X1,5X140	4x



ATENÇÃO! 

Após finalizar essa etapa de montagem, aplicar torque final em todos os parafusos.



MONTAGEM DO EQUIPAMENTO

Passo 6 - FIXAÇÃO DO EQUIPAMENTO AO SOLO

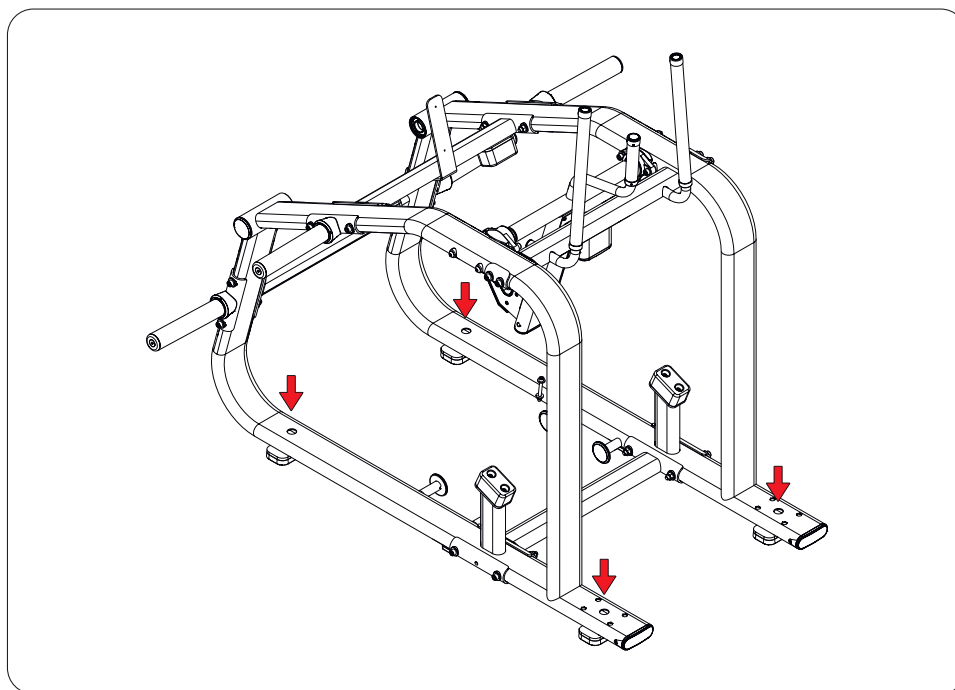
A Movement projeta seus produtos para serem estáveis quando usados. Como o treinamento de força é dinâmico, não podemos prever como o usuário utilizará o equipamento. Portanto, a Movement recomenda que o equipamento seja fixado a uma superfície sólida e nivelada para estabilizar e eliminar o balanço ou tombamento.

- O uso de acessórios como TRX, cordas, cintas, correntes, elásticos, é OBRIGATORIO o equipamento estar fixo ao solo;
- E de responsabilidade do comprador de adequar e instalar o equipamento de acordo com os códigos de construção regional;
- O chumbador deve ter um mínimo de encaixe no piso de concreto;
- O chumbador não deve ter folga ao ser colocado no furo;
- Não reutilize o chumbador. O chumbador é projetado somente para ser utilizado uma vez;
- Ao comprar o chumbador, leve em conta a altura do pé do equipamento;
- Ao comprar o chumbador, leve em conta a espessura do contra piso;

MÉTODO DE FIXAÇÃO DO EQUIPAMENTO AO SOLO COM O KIT MOVEMENT

Os passos abaixo descrevem a metodologia de instalação do chumbador para fixação do equipamento ao piso.

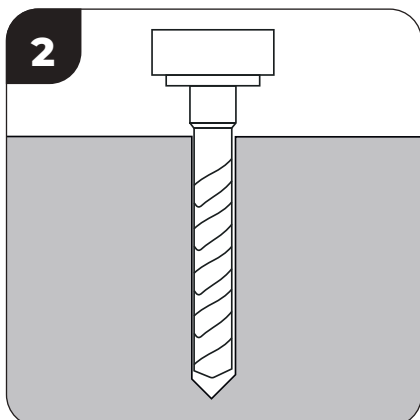
1



1 - Não esqueça!

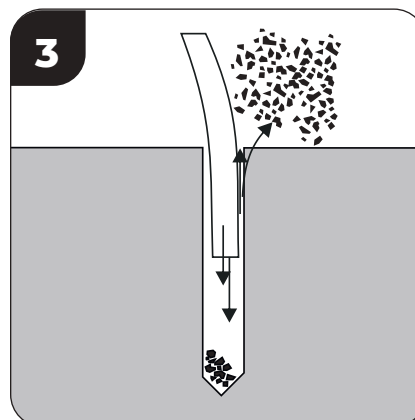
A fixação é feita no lado externo e interno do equipamento;

2



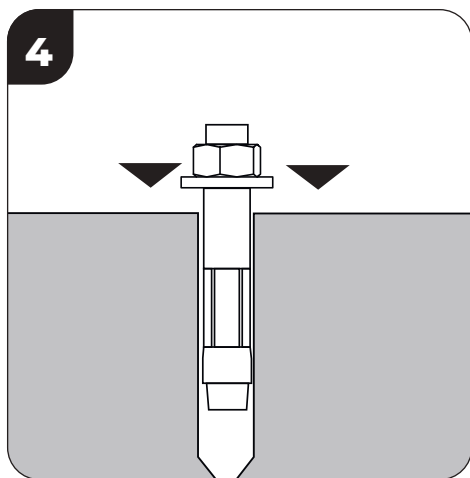
2 - Faça o furo com a broca de 9/16" e profundidade de 50 mm;

3

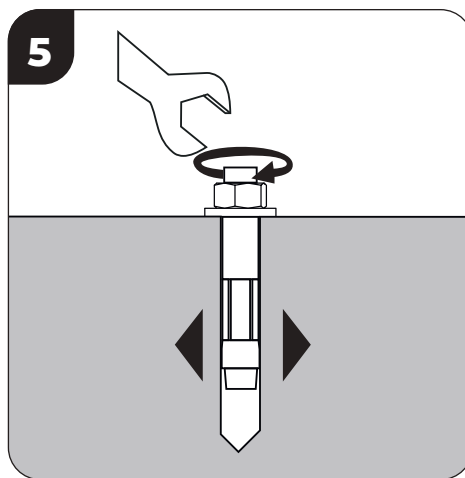


3 - Limpe o furo;

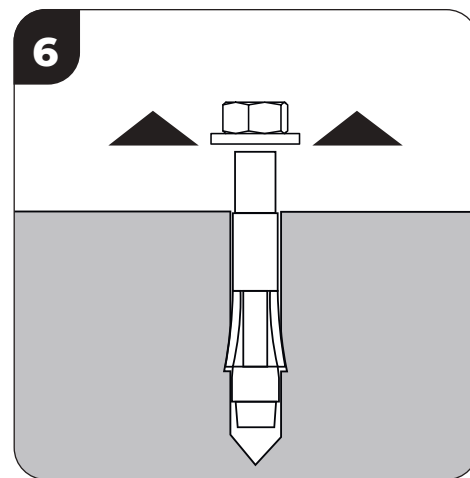
MONTAGEM DO EQUIPAMENTO



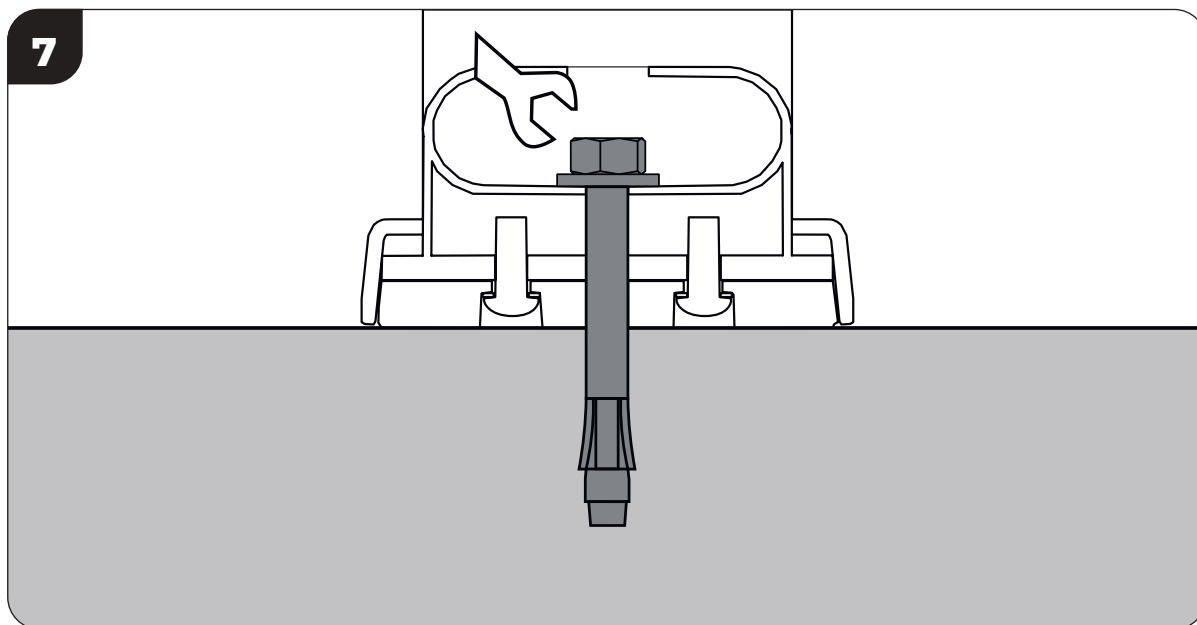
4 - Coloque o chumbador montado e ajuste no ponto de expansão;



5 - Para inserir o prisioneiro, aperte-o com torque suficiente para expansão da jaqueta;



6 - Após a expansão da jaqueta, tire a porca e a arruela



ATENÇÃO! ⚠

Torque de aplicação deve ser de 20 N.m

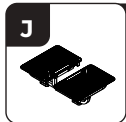


ATENÇÃO! ⚠

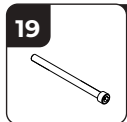
O torque inadequado pode causar danos ao equipamento e/ou acidentes ao usuário.

MONTAGEM DO EQUIPAMENTO

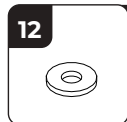
Passo 7 - Montagem da plataforma



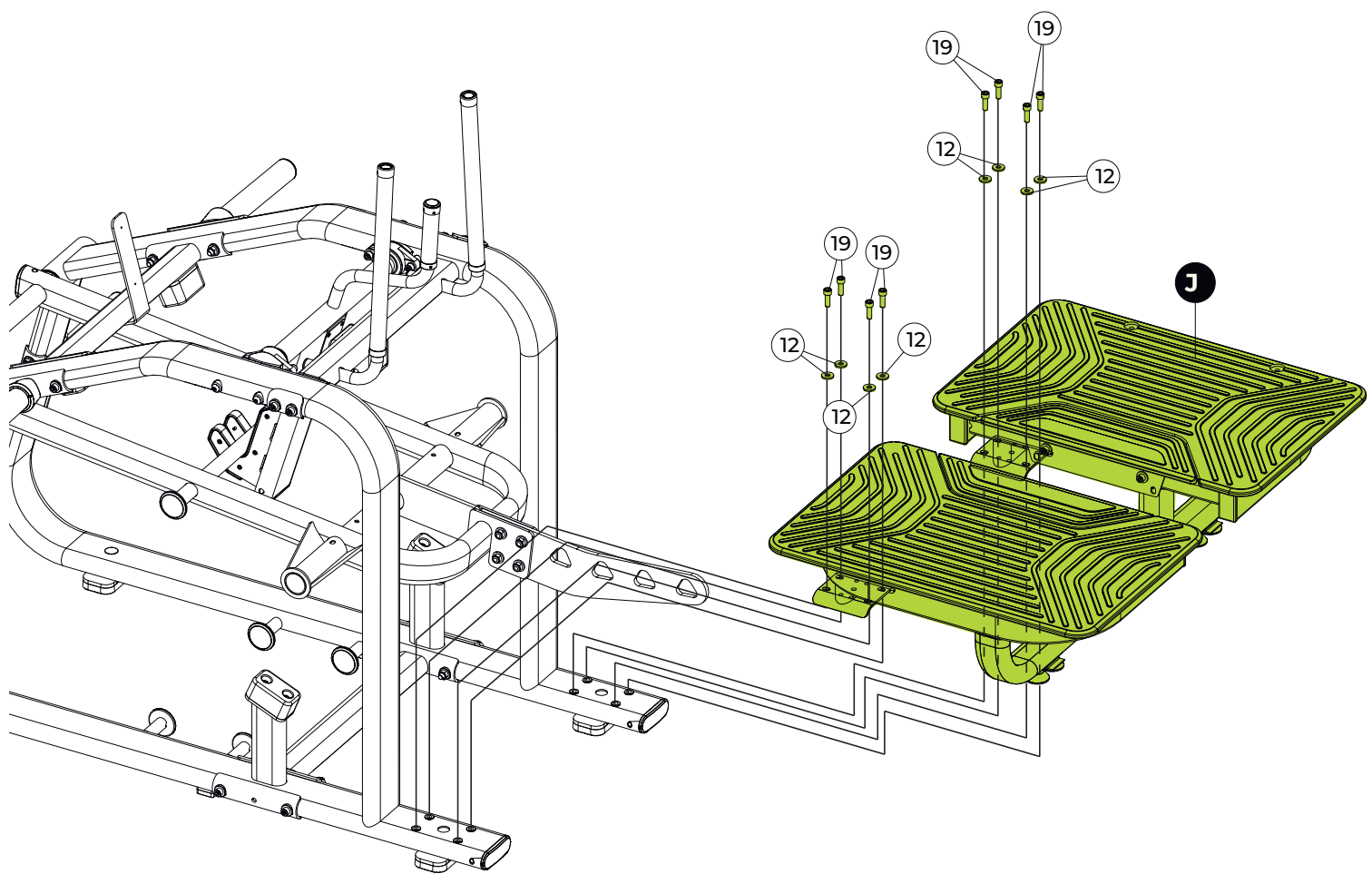
NOME
Plataforma fixa completa



NOME **Qtd.**
Parafuso cab.
cil. Sext. Int.
- M10X30 8x



NOME **Qtd.**
Arruela lisa -
Ø 10,3 8x



FERRAMENTAS



Allen n° 8





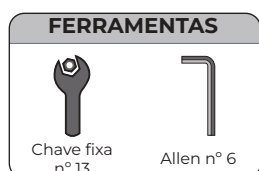
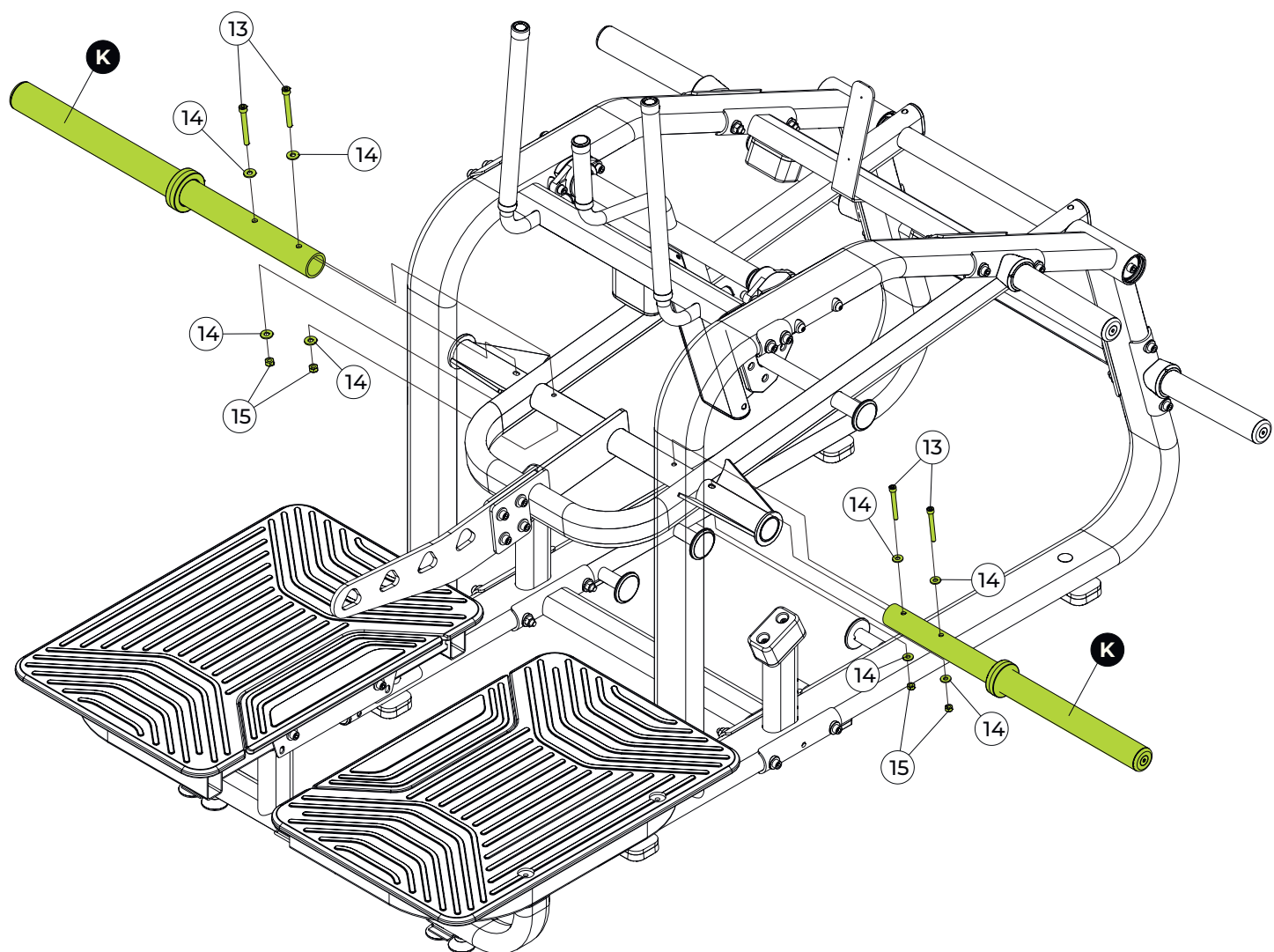
Chave fixa n° 17



MONTAGEM DO EQUIPAMENTO

Passo 8


K	NOME	13	NOME	Qtd.	14	NOME	Qtd.	15	NOME	Qtd.
	Adaptador olímpico de carga		Parafuso cab. cil. Sext. Int. - M8X1,25X70	4x		Arruela lisa - Ø 8,4	8x		Porca sext. insert. nylon - M8	4x




MONTAGEM DO EQUIPAMENTO

Passo 9 - Montagem do placard


L **NOME**
Base do placard



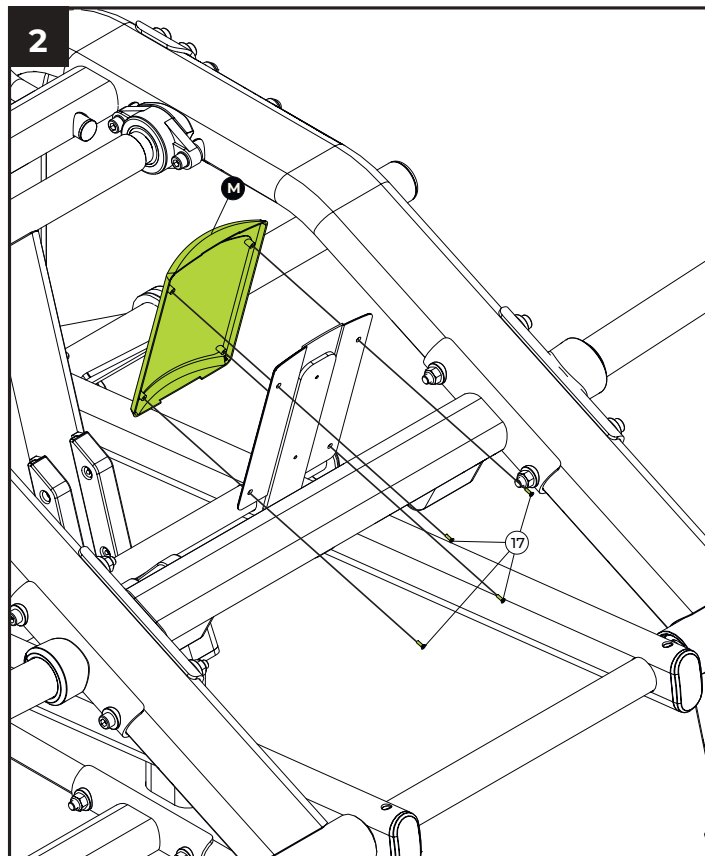
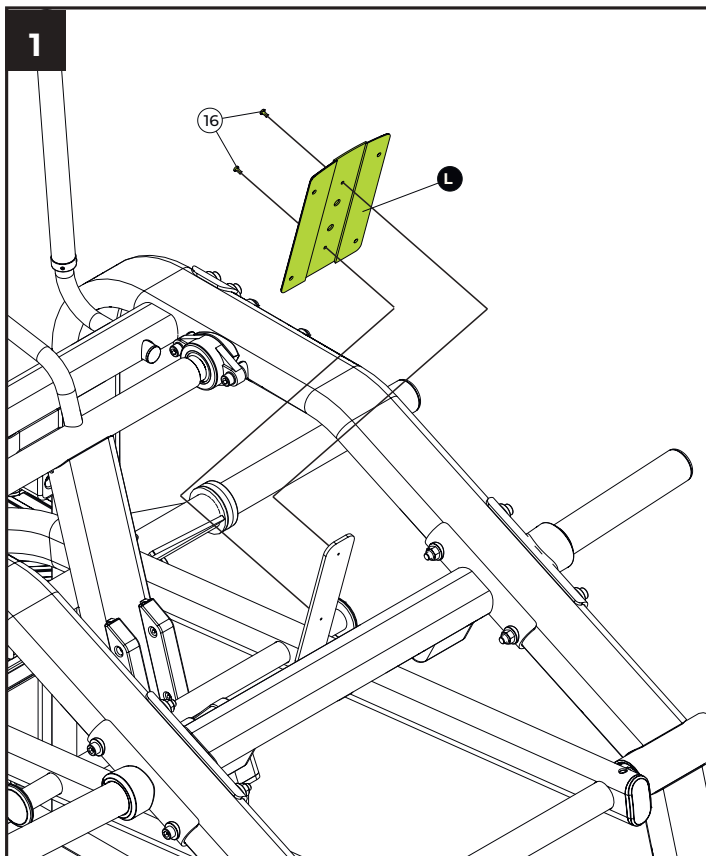

M **NOME**
Placard



16 **NOME** **Qtd.**
Parafuso trilobular
cabeça panela
fendada philips 2x



17 **NOME** **Qtd.**
Parafuso para
plastico cabeça
chata philips 4x



FERRAMENTAS





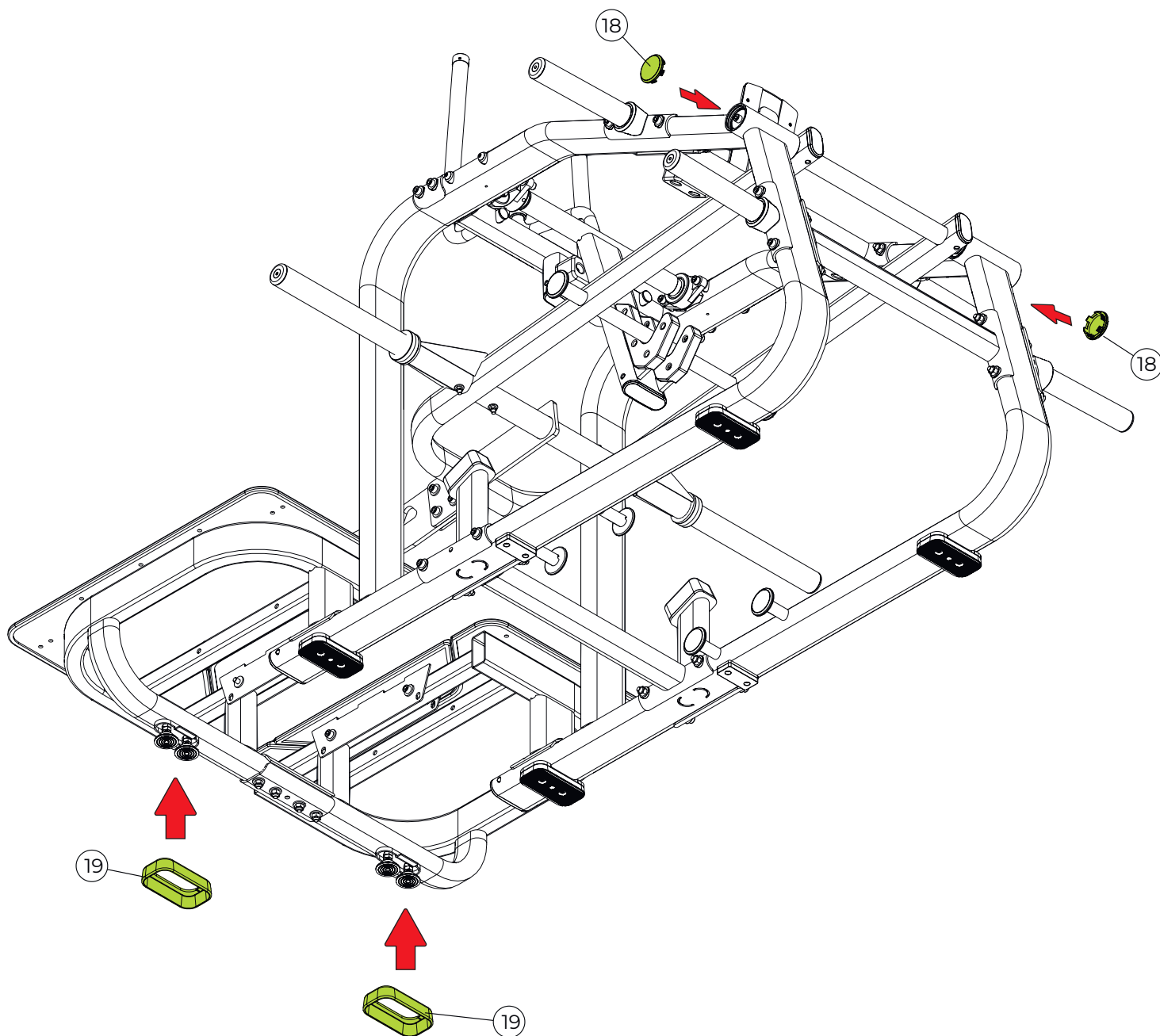
Chave
Philips



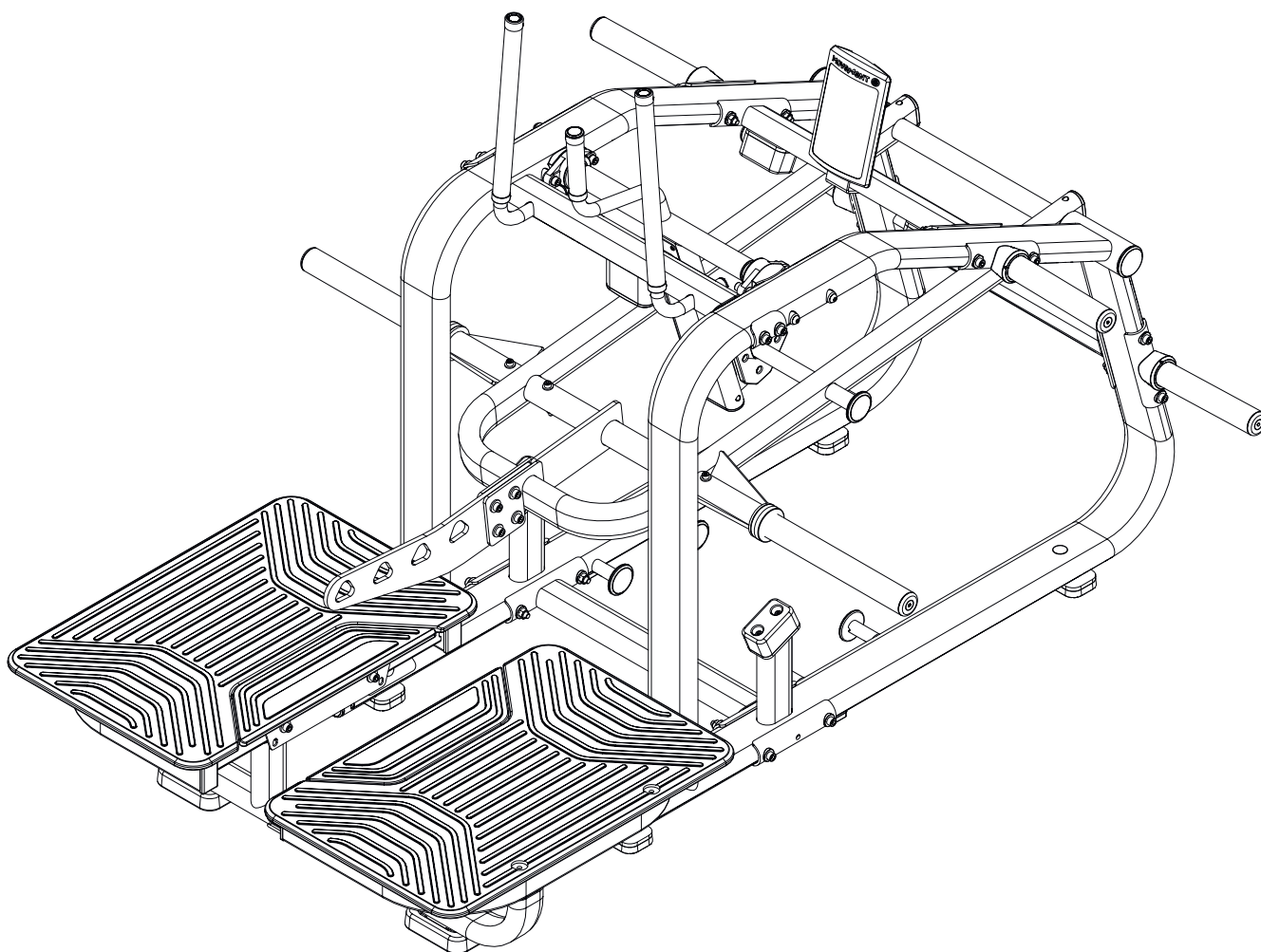
MONTAGEM DO EQUIPAMENTO

Passo 10 - Inserção dos acabamentos

18	NOME	Qtd.	19	NOME	Qtd.
	Tampão redondo	2x		Capa da sapata frontal	2x



MONTAGEM DO EQUIPAMENTO



PARABÉNS! A MONTAGEM DO EQUIPAMENTO FOI CONCLUÍDA.

Antes de iniciar o seu treinamento, NIVELÉ o equipamento ao solo e verifique o aperto em todos os parafusos. Consulte o capítulo sobre instrução operacional antes de utilizar o equipamento.



**INSTRUÇÃO
OPERACIONAL**

INSTRUÇÃO OPERACIONAL

Para confirmar a Garantia MOVEMENT, registre seu equipamento no APP CONNECT.

O cadastro é gratuito, prático e rápido!

O Connect é o aplicativo Movement pensado exclusivamente para facilitar o seu dia a dia na gestão dos equipamentos e atendimentos em garantia, integrando ao ecossistema digital da Movement.

Com ele você tem qualquer equipamento Movement na palma da mão, solicitando a sua manutenção com apenas um clique, sem demora e com acompanhamento em tempo real.

Conheça alguns dos benefícios do Connect:

- Equipamentos registrados na garantia Movement podem ter de 3 a 60 meses de garantia, de acordo com o manual de instruções;
- Abertura de chamado de manutenção em poucos cliques;
- Totalmente integrado a rede Movement com o melhor suporte do segmento;
- Acompanhamento dos status em tempo real;
- Registro do histórico de todos os atendimentos.

Como acessar:

1 - Baixe o aplicativo na playstore ou apple store (Movement Connect) ou acesse pelo site (<https://lp.movement.com.br/app-movement-connect>); Para confirmar a Garantia MOVEMENT, registre seu equipamento no APP CONNECT.



2 - Faça o seu cadastro no aplicativo.

Nota: Nas compras realizadas direto de fábrica, utilize o login e senha enviados em seu e-mail.

3 - Registre seus equipamentos no aplicativo.

4 - Se houver algum problema com seu equipamento, abra um chamado e envie para o ponto autorizado mais próximo, acompanhando o atendimento do início ao fim.

Ficou com dúvidas?

Confira o passo a passo através do link: https://bit.ly/connect_cliente ou pelo QR Code abaixo. 2 - Faça o seu cadastro no aplicativo.



EVITE DORES DE CABEÇA!

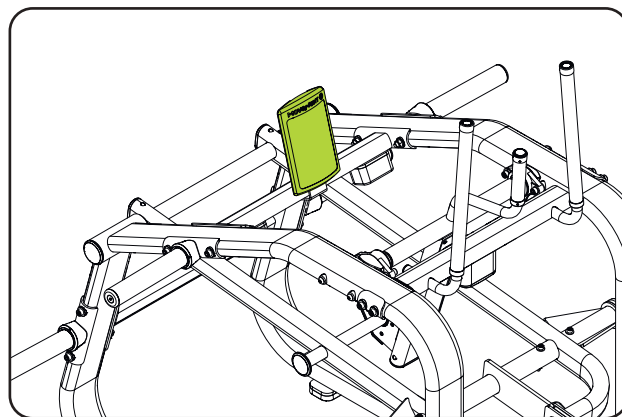
Cadastre seu equipamento, confirme a sua garantia e faça a extensão na proteção do seu equipamento.

Para mais informações, consulte o tópico de GARANTIA deste manual.

INSTRUÇÃO OPERACIONAL

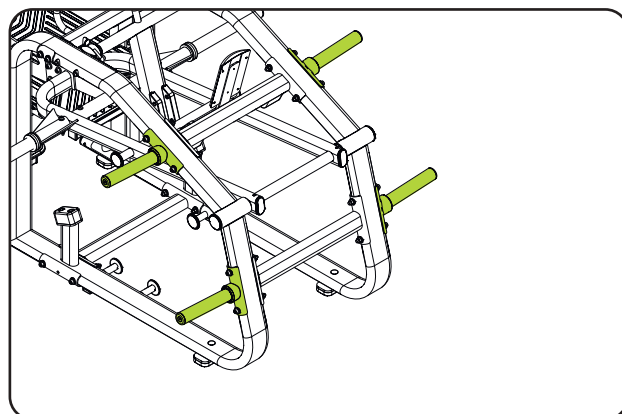
PLACARD

Ilustração orientativa dos passos iniciais (1) e finais (2) para o exercício adequado



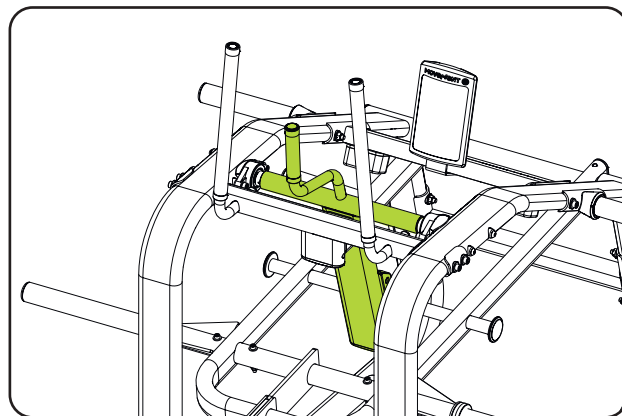
ADAPTADOR OLÍMPICO DE ARMAZENAMENTO

Designado para organização eficiente, o suporte de anilhas oferece um local prático e acessível para armazenar seus pesos, garantindo facilidade na seleção e troca durante os treinos.



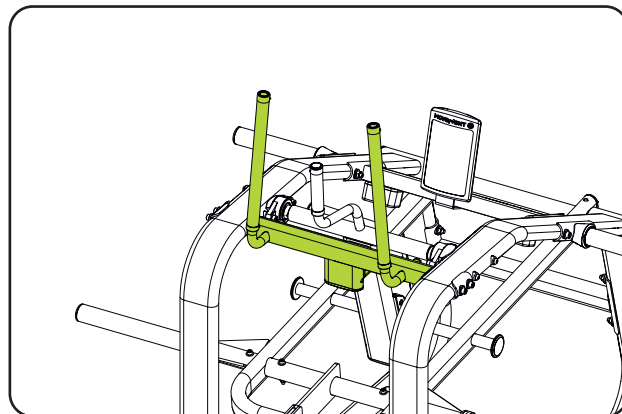
TRAVA DO BRAÇO ARTICULADO

A trava do braço articulado é fundamental para o funcionamento seguro do equipamento. Ela permite destravar os braços articulados, facilitando a execução correta do exercício. Manter a trava em boas condições é crucial para garantir que os braços sejam liberados e travados adequadamente, evitando movimentos inesperados que podem resultar em acidentes.



TRAVESSA DE APOIO COM MANOPLA

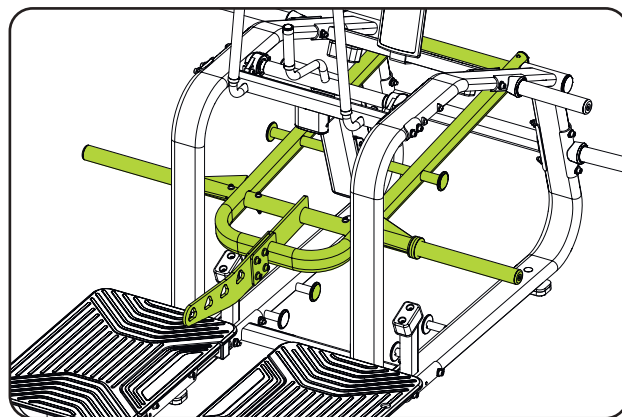
A travessa de apoio com manopla é essencial para proporcionar suporte e estabilidade durante o exercício. Ela garante que o usuário mantenha o equilíbrio e execute os movimentos de forma segura e controlada.



INSTRUÇÃO OPERACIONAL

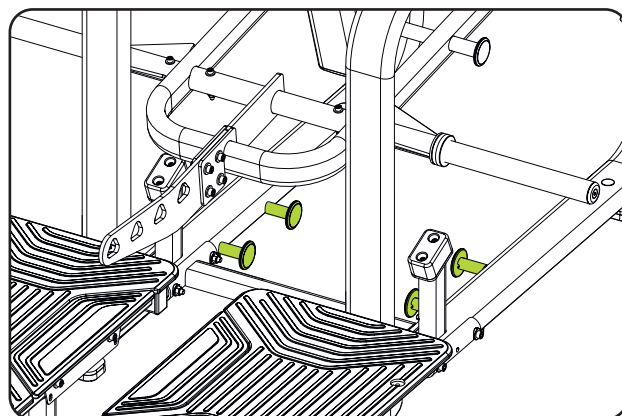
BRAÇO ARTICULADO COMPLETO

Funciona como um braço, onde os pesos são adicionados. A medida em que o usuário executa o exercício no equipamento, esse articulador sobe e desce com o peso.



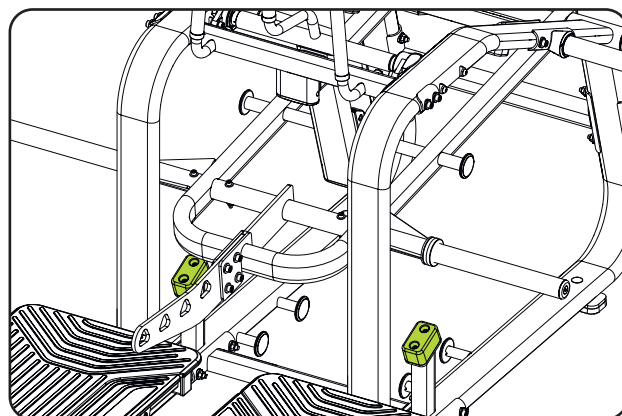
GUIA DA FITA ELÁSTICA

A guia da fita elástica atua como um fixador no elástico para criar resistência. A alça, ao ser conectada aumenta a dificuldade, proporcionando um treino desafiador.



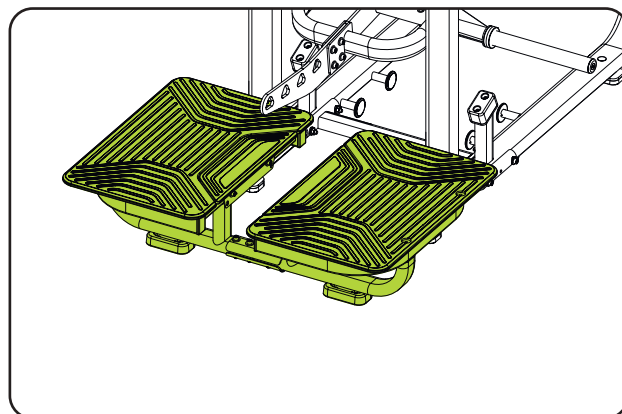
BATENTE DE BORRACHA

Stop de borracha projetado para segurar e limitar o movimento do exercício, garantindo segurança e controle.



PLATAFORMA FIXA

Serve de apoio para que o usuário execute o exercício em segurança.



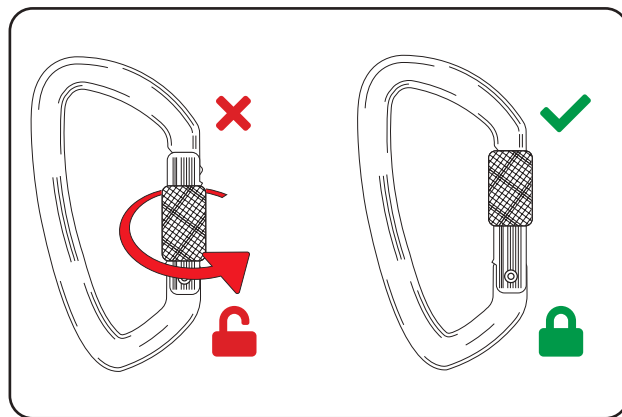
INSTRUÇÃO OPERACIONAL

MOSQUETÃO

Componente utilizado para ajustar a altura da cinta, permitindo que o usuário regule a posição ideal para garantir o alinhamento correto do corpo durante o exercício, proporcionando segurança e eficiência na execução.

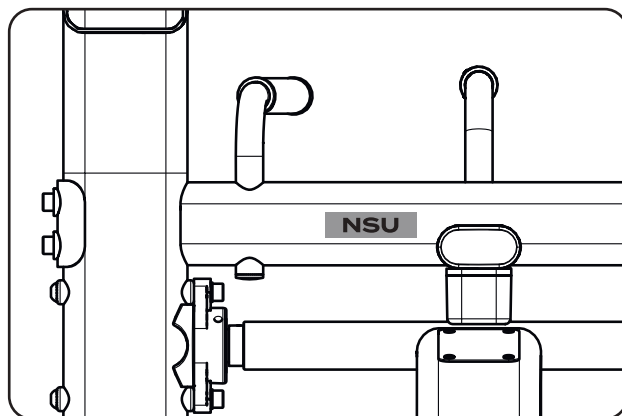
CUIDADO! ⚠

Certifique-se de rosquear completamente a trava do mosquetão para evitar acidentes durante o exercício.



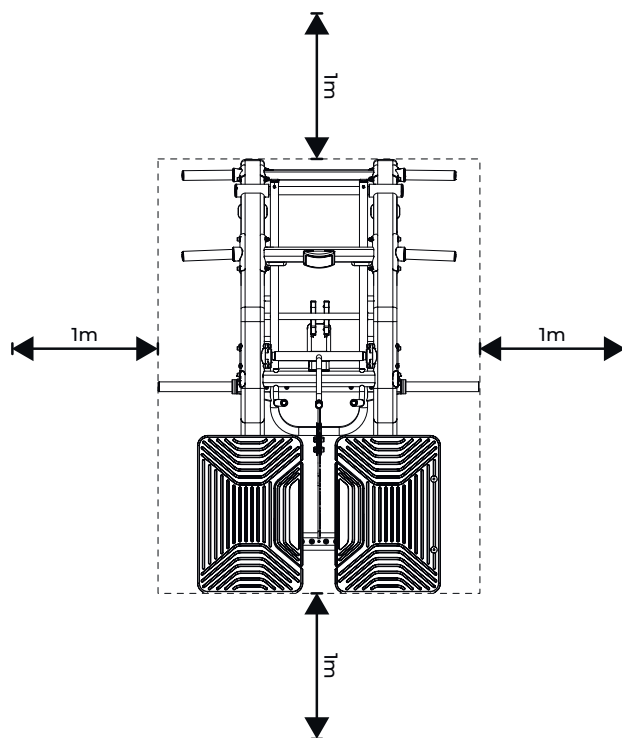
NÚMERO DE SÉRIE

O número de série contém informações pertinentes à classe do equipamento e dados do fabricante. Não remova o adesivo do número de série, pois ele facilita o fornecimento de informações para um ponto autorizado ou para o fabricante. Se o adesivo com o número de série descolar, entre em contato imediatamente com o fabricante.



ESPAÇO

Indicamos para a segurança do usuário a utilização de uma área mínima de acesso e escape conforme figura ao lado. A área de acesso e escape pode ser comum entre os equipamentos utilizados.



INSTRUÇÃO OPERACIONAL

COMO UTILIZAR O EQUIPAMENTO

- Passo 01 - Coloque a cinta firmemente ao redor da cintura.
- Passo 02 - Segure com firmeza as manoplas.
- Passo 03 - Destrave o braço da máquina.
- Passo 04 - Realize o agachamento, mantendo a postura correta e o controle dos movimentos.



01



02

WEX

WEX

WEX

WEX

WEX

WEX

MANUTENÇÃO

RECOMENDAÇÕES

Para maior durabilidade, é necessário adotar algumas precauções que evitarão problemas no equipamento e ao usuário ou terceiros. Em caso de quebra ou mau funcionamento, interrompa o uso até que o equipamento seja reparado.

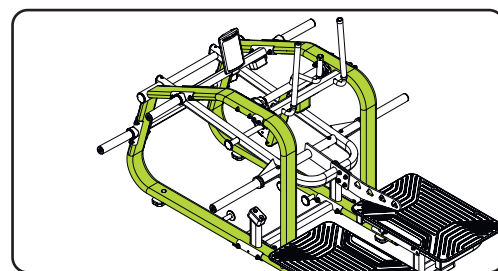
LIMPEZA

Semanalmente, limpe o equipamento utilizando uma escova de nylon macia. Passe aspirador de pó na parte de embaixo do equipamento para evitar o acúmulo de sujeira e pó, que podem afetar o seu funcionamento.

Use sempre um pano macio e úmido com água e sabão neutro para a limpeza do estofado do equipamento antes e após o treino. Espere o equipamento secar por completo para assim iniciar um novo treino. Nunca utilize produtos de limpeza ácidos. Jamais despeje água no equipamento ou aplique líquidos em spray.

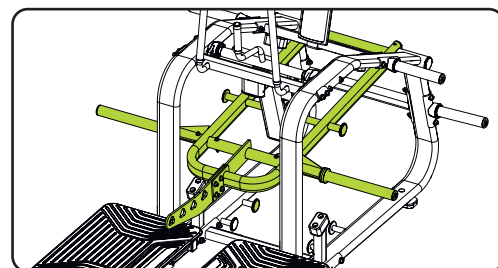
CHASSI

O chassi é a base principal do equipamento. Em caso de dano, faça a substituição imediata.



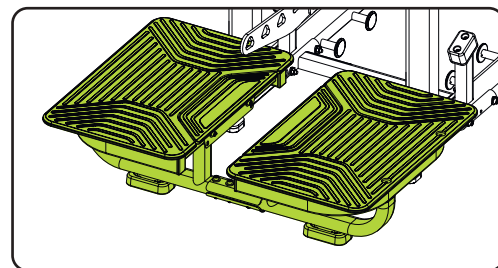
BRAÇO ARTICULADO

Ele permite que o usuário execute o exercício, por isso é de extrema importância mantê-lo bem cuidado. Ao menor sinal de desgaste, mal funcionamento ou de dano, entre em contato com uma assistência técnica.



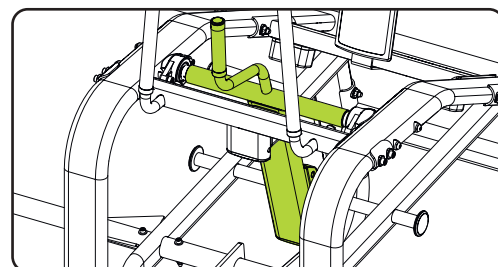
PLATAFORMA

A plataforma tem como objetivo manter o usuário estável e seguro. Ao menor sinal de desgaste ou de dano, entre em contato com uma assistência técnica.



TRAVA DO BRAÇO ARTICULADO

menor sinal de danos ou desgaste do terminal rotular ou cabo de aço,



MANUTENÇÃO

TABELA DE MANUTENÇÃO DO EQUIPAMENTO

Utilize a tabela a seguir para saber a periodicidade das manutenções.

VERIFICAR	DIÁRIA	SEMANAL	MENSAL	QUANDO PRECISO
LIMPEZA	Sempre fazer a limpeza do equipamento antes e depois de cada treino.			
PARAFUSO		Reapertar os parafusos, caso as peças estejam soltas.		
CHASSI				A cada 2 meses entre em contato com um Ponto Autorizado para fazer a manutenção preventiva do equipamento.
MANUTENÇÃO PREVENTIVA		Verificar a integridade do equipamento semanalmente, caso tenha alguma avaria, contatar a assistência técnica autorizada.		A cada 2 meses entre em contato com um Ponto Autorizado para fazer a manutenção preventiva do equipamento.
BRAÇO ARTICULADO				A cada 2 meses entre em contato com um Ponto Autorizado para fazer a manutenção preventiva do equipamento.
PLATAFORMAS				A cada 2 meses entre em contato com um Ponto Autorizado para fazer a manutenção preventiva do equipamento.
TERMINAL ROTULAR				A cada 2 meses entre em contato com um Ponto Autorizado para fazer a manutenção preventiva do equipamento.
CINTA, MOSQUETÃO E CORRENTE	Verificar o estado diariamente, caso tenha alguma avaria, contatar a assistência técnica autorizada.			A cada 2 meses entre em contato com um Ponto Autorizado para fazer a manutenção preventiva do equipamento.

Qualquer dúvida pode ser sanada através da nossa central de atendimento ao consumidor, pelo telefone 0800-7724080. Para encontrar um Ponto Autorizado, acesse o site <http://movement.com.br/assistencia-tecnica> e permita que o navegador acesse sua localização e facilite a busca por uma Autorizada mais próxima.

WEX

WEX

WEX

WEX

WEX

WEX

WEX

WEX

WEX

WEX

WEX

GARANTIA

GARANTIA

GARANTIA LIMITADA - LINHA MUSCULAÇÃO

Leia cuidadosamente os termos e condições de garantia antes de utilizar o equipamento.

Ao utilizar o equipamento, você concorda em seguir os seguintes termos e condições de garantia.

A Brudden Equipamentos Ltda., fabricante dos produtos Movement, garante os equipamentos novos livres de defeitos em materiais e fabricação nos períodos estabelecidos abaixo.

Os períodos de garantia iniciam-se na data de emissão da nota fiscal de compra emitida pela Fábrica ou revendedor credenciado.

Essa garantia se aplicará somente a defeitos identificados durante os prazos abaixo e apenas ao comprador original do produto. Para exercer a garantia o comprador deverá entrar em contato com a Assistência Técnica autorizada mais próxima (lista disponível no site

www.movement.com.br/assistencia-tecnica) em menos de 30 dias da descoberta da não conformidade e disponibilizar o equipamento para inspeção.

ATENÇÃO! GANHE ATÉ 3 ANOS DE GARANTIA CADASTRANDO SEU EQUIPAMENTO NO CONNECT!

IMPORTANTE: para ser coberto totalmente pelo prazo descrito na tabela abaixo, **É NECESSÁRIO REGISTRAR SEU PRODUTO NO CONNECT**.

Caso o cadastro NÃO SEJA EFETUADO, SOMENTE a garantia legal do Código de Defesa do Consumidor (art. 26, II) de 90 (noventa) dias será válida.

Acesse o CONNECT na Play Store ou Apple Store (Movement Connect) ou pelo site (<https://lp.movement.com.br/app-movement-connect>).

90 dias	Garantia legal do Código de Defesa do Consumidor (art. 26, II) Mão de obra
6 meses	Já incluída a garantia legal do Código de Defesa do Consumidor (art. 26, II) de 90 (noventa) dias. Cabo de aço / Adesivos / Reguladores e Puxadores / Manoplas / Acabamentos termoplásticos / Acabamentos de elastômeros / Carenagens e estofados em geral
1 ano	Já incluída a garantia legal do Código de Defesa do Consumidor (art. 26, II) de 90 (noventa) dias. Partes e peças mecânicas / Rolamentos / Molas / Componentes de fixação / Pintura em geral, incluindo os itens cromados e zincados
3 anos	Já incluída a garantia legal do Código de Defesa do Consumidor (art. 26, II) de 90 (noventa) dias. Chassi (exceto pintura) e estruturas metálicas

CONDIÇÕES E RESTRIÇÕES

1. A garantia aplica-se aos produtos Movement somente quando:

1-1. O produto estiver com o comprador original e com a prova de compra original (nota fiscal de compra);

1-2. Não tiver sido objeto de: acidentes, uso inadequado ou negligência, operação indevida, abuso, transporte e armazenamento inadequado, manutenção em desacordo com as especificações contidas no manual de instruções, serviço impróprio, ou modificação não realizada pela Movement;

1-3. As peças de reposição utilizadas forem fornecidas pela Movement;

1-4. Reclamações feitas dentro do prazo de garantia.

2. Esta garantia não cobre danos ou falhas em equipamentos causados por falha na manutenção básica e necessária como descrita no manual.

A GARANTIA NÃO SE APLICA:

- Produtos reparados ou modificados por terceiros, sem prévia autorização por escrito da Movement;
- Chamada de serviços para instalação do produto ou instruções aos proprietários sobre como utilizar o produto;
- Consertos efetuados em produtos Movement sem o número de série ou com a identificação alterada ou danificada;
- À retirada e/ou entrega do equipamento na residência do consumidor para realização de reparos.
- Nenhuma despesa de serviços ocorrida após o período de garantia de serviços.

CONDIÇÕES GERAIS DA GARANTIA

O serviço de Garantia Movement pode ser solicitado diretamente à fábrica ou a um Assistência Técnica Autorizada. Vide lista no site www.movement.com.br/assistencia-tecnica.

As despesas decorrentes de eventuais transportes do produto até uma assistência técnica ou o deslocamento (visita técnica) realizado por assistente autorizado, serão custeados pelo comprador, estando ou não o produto coberto por esta garantia.

A responsabilidade da presente garantia se limita exclusivamente ao reparo, modificação ou substituição do produto fornecido.

A Movement não se responsabiliza por danos a pessoas, a terceiros, a outros equipamentos e instalações, lucro cessante ou quaisquer danos emergentes.

A Movement reserva-se no direito de paralisar a fabricação do equipamento, a qualquer tempo e sem prévio aviso, modificar suas especificações e introduzir melhorias, sem incorrer na obrigação de efetuar tais aperfeiçoamentos em produtos anteriormente fabricados.



A Movement reserva-se no direito de paralisar a fabricação do equipamento, a qualquer tempo e sem prévio aviso, modificar suas especificações e introduzir melhorias, sem incorrer na obrigação de efetuar tais aperfeiçoamentos em produtos anteriormente fabricados.

ATENDIMENTO AO CONSUMIDOR

CEP 17586-202 - Pompeia - SP - Tel. 0800-7724080
falecom@movement.com.br

Fabricado por:
BRUDDEN EQUIPAMENTOS LTDA.
Av. Industrial, 700 Distrito Industrial.
CEP: 17586-202 POMPEIA-SP - BRASIL
CNPJ: 43.061.654/0001-38
www.movement.com.br
falecom@movement.com.br

MOVEMENT 