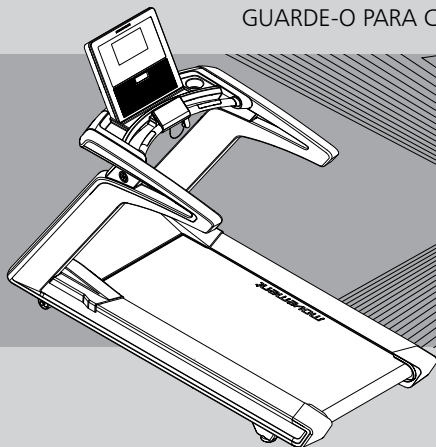


MANUAL DE INSTRUÇÕES

LEIA ATENTAMENTE ESTE MANUAL ANTES DE UTILIZAR O EQUIPAMENTO E
GUARDE-O PARA CONSULTA E REFERÊNCIA FUTURA.



MOVEMENT 

EXPLICAÇÃO DOS SÍMBOLOS



PERIGO!

Uma declaração precedida de "PERIGO" contém informações que devem ser postas em prática para evitar lesões físicas graves ou morte.



ATENÇÃO!

Uma declaração precedida de "ATENÇÃO" contém informações que devem ser postas em prática para evitar algum dano físico ao usuário.



CUIDADO!

Uma indicação precedida pela palavra "CUIDADO" contém informações que devem ser postas em prática para evitar danos ao produto.



Guarde este Manual para consultá-lo futuramente. Leia e compreenda este manual.



Risco de projetar o usuário para trás e causar ferimentos graves, caso o equipamento não seja utilizado corretamente.



Risco de ferimentos graves ao usuário ou terceiros, caso as mãos sejam colocadas nos rolos do equipamento em uso.



Cuidados ao utilizar o equipamento.

- Não exceder a capacidade máxima de uso de 180kg.

- Não permita que crianças se aproximem ou utilizem o equipamento.

- Perigo de choque elétrico.

- Leia e entenda o manual de instruções do usuário.

- Perigo ao utilizar o equipamento, podendo causar danos ao usuário.

ÍNDICE

INFORMAÇÕES SOBRE SEGURANÇA.....	07
CONHECENDO O EQUIPAMENTO.....	13
OBJETIVO.....	14
FICHA TÉCNICA DO EQUIPAMENTO.....	15
MOVEMENT CONNECT.....	20
MONTAGEM DO EQUIPAMENTO.....	23
LISTA DE COMPONENTES.....	25
PASSO 1.....	26
PASSO 2.....	27
PASSO 3.....	28
PASSO 4 MÓDULO TS.....	29
PASSO 4 MÓDULO TFT.....	30
PASSO 5.....	31
INSTRUÇÃO OPERACIONAL.....	34
MÓDULO ELETRÔNICO TFT.....	35
MÓDULO ELETRÔNICO - TOUCH SCREEN 15,6".....	47
PAREANDO A ESTEIRA COM OS APLICATIVOS.....	77
INSTRUÇÕES DE ENERGIA.....	86
LIGANDO A ESTEIRA.....	87
PRESILHA DE EMERGÊNCIA.....	87
ESPAÇO.....	87
SISTEMA DE INCLINAÇÃO.....	88
DUO DECK.....	88
FREQUÊNCIA CARDÍACA.....	88
SENSOR DE BATIMENTOS CARDÍACOS.....	88
PULSO.....	89
FREQUENCÍMETRO.....	89
RODAS DE TRANSPORTE.....	89
PORTA OBJETOS E PORTA COPOS.....	89
PÉS REGULÁVEIS.....	89
ESTRIBOS LATERAIS.....	89
NÚMERO DE SÉRIE.....	89
USANDO A ESTEIRA.....	90
MANUTENÇÃO.....	92
RECOMENDAÇÕES.....	93
LIMPEZA.....	93
CARENAGEM.....	93
ESTRIBOS LATERAIS.....	93
CORREIA.....	93
MÓDULO ELETRÔNICO.....	93
AJUSTE DA LONA.....	94
TENSIONAMENTO.....	94
ALINHAMENTO.....	94
DUO DECK.....	94
LUBRIFICAÇÃO DA LONA.....	95
TABELAS DE ERROS DO INVERSOR.....	95
TABELA DE MANUTENÇÃO DA ESTEIRA.....	98
GARANTIA.....	100

INTRODUÇÃO

SEJA BEM VINDO À MOVEMENT!

Parabéns, agora você faz parte do universo MOVEMENT!

Com o objetivo de oferecer produtos, serviços e soluções inovadoras que atendam à necessidade de lazer, bem-estar e conforto, despertando as pessoas para uma vida mais prazerosa e saudável, a Brudden criou a marca MOVEMENT.

Fundada para desenvolver e produzir equipamentos de ginástica, a Movement logo se destacou no mercado brasileiro pela tradição em praticidade e durabilidade, que faz da Brudden ícone em qualidade nos mercados em que atua.

Com alto investimento em pesquisa e desenvolvimento junto à instituições de renome, como a Escola de Educação Física e Esportes da Universidade de São Paulo - EEFEE/USP, a Movement promove a melhoria da qualidade de vida aos mais diferentes perfis e hábitos, com a presença marcante em Residências, Condomínios, Academias, Clubes, Hotéis, Clínicas, Empresas e Organizações.

A qualidade em equipamentos se estende aos serviços prestados por sua ampla rede de atendimentos e Pontos Autorizados, espalhados por todo território nacional, levando a Movement sempre perto de você e sua família, em prol de uma vida mais saudável e prazerosa para quem treina em nossos equipamentos e rentável para os investidores.

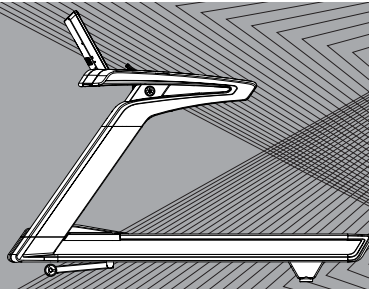
Para confirmar a Garantia MOVEMENT, registre seu equipamento no site www.movement.com.br/garantia.

O cadastro é gratuito, prático e rápido. Ele permitirá uma maior cobertura do seu investimento, facilitando nossa comunicação e agilizando eventuais pedidos de serviços ou assistência técnica.

De acordo com o manual de instruções, a ausência do cadastro prejudicará seu direito de garantia. Para mais informações, consulte o tópico de GARANTIA deste manual.

Acesse nosso site e saiba mais sobre o que nossa empresa oferece para melhorar a sua qualidade de vida.

INFORMAÇÕES SOBRE SEGURANÇA



INFORMAÇÕES SOBRE SEGURANÇA



PERIGO!

- O mau uso do equipamento pode transformá-lo em um instrumento perigoso, podendo causar ferimentos graves ou até mesmo a morte do usuário, sendo de extrema importância a leitura e compreensão deste Manual.
- Antes de utilizar o equipamento, leia atentamente este Manual, certificando-se quanto à correta montagem e utilização, sob pena de graves ferimentos e morte do usuário.
- É de inteira **RESPONSABILIDADE** do comprador dos produtos MOVEMENT ler o manual de instruções e os adesivos de advertência do equipamento. É também de inteira responsabilidade do comprador instruir os usuários finais sobre o uso correto do equipamento.
- Os usuários devem ser supervisionados por profissional habilitado, cabendo ao comprador instruí-los corretamente. O uso do equipamento de forma contrária ao previsto neste Manual pode causar acidentes aos usuários.
- Este equipamento não é destinado a pessoas com capacidade física, sensoriais ou mentais reduzidas, ou por pessoas com falta de experiência e conhecimento, a menos que tenha recebido instruções referentes à utilização do equipamento e estejam sob supervisão de instrutor.
- ENTENDER cada adesivo de advertência é importante. Em caso de dúvida, contate nossa central de atendimento pelo telefone 0800 772 40 80.
- NUNCA permita que duas ou mais pessoas utilizem o equipamento ao mesmo tempo.
- Não permita que terceiros fiquem próximo ao equipamento, podendo causar acidentes.
- Mantenha tanto o piso no entorno da esteira, quanto sua lona sempre secos e limpos, evitando escorregões e quedas que poderão causar acidentes.
- Certifique-se que o equipamento está devidamente nivelado ao solo e sobre uma superfície plana, longe de paredes a fim de manter o equilíbrio do equipamento e evitar acidentes e danos ao usuário.
- NÃO coloque o equipamento sobre piso polido (liso), pois pode causar a instabilidade do equipamento.

INFORMAÇÕES SOBRE SEGURANÇA



PERIGO!

- Nunca faça modificações no equipamento sem autorização do fabricante. Modificações ou acessórios não autorizados podem resultar na perda da garantia, além de provocar ferimentos graves ou fatais ao usuário.
- Não exceda a capacidade máxima do equipamento, o limite de peso da esteira é de 180kg.
- Antes de iniciar qualquer tipo de atividade física, consulte um médico.
- Exercícios incorretos ou excessivos podem causar graves lesões. Caso sinta qualquer tipo de dor, tonturas, sensação de desmaio ou falta de ar, pare imediatamente o exercício e consulte um médico especializado.
- Não utilize o equipamento caso esteja doente ou sobre o efeito de drogas, álcool ou qualquer substância que afete sua capacidade psicomotora.
- Não utilize o equipamento descalço, com calçado de salto ou sola gasta. Certifique-se que não há pedras presas ao calçado.
- Não utilize roupas folgadas, evite usar joias, correntes, cabelos soltos e demais objetos. Use sempre roupa destinada à prática do exercício físico.
- Não permita que crianças, idosos e animais fiquem próximos ao equipamento, risco de acidente grave ou fatal.
- Nunca se posicione na parte dianteira sobre a carenagem ou traseira da esteira, mesmo quando ela estiver desligada, ligada ou inclinada para evitar qualquer acidente.
- Nunca saia da esteira pela parte de trás, com a lona em movimento. Use a lateral do equipamento para apoiar os pés e reduzir gradualmente a velocidade até a parada total da lona. Nunca saia da esteira com a prancha na posição inclinada. Para iniciar o exercício realize o processo inverso. Apoie os pés na lateral da esteira, ligue o equipamento e, em seguida, comece a caminhar sobre a lona se apoiando no corrimão.

INFORMAÇÕES SOBRE SEGURANÇA



PERIGO!

- Mantenha o cabo de alimentação de energia afastado de superfícies quentes ou fontes de calor. Evite também que o cabo de energia fique enroscado em qualquer parte da esteira. Certifique-se que o cabo da esteira não está preso ou enroscado na parte de baixo do equipamento.
- NUNCA puxe ou movimente o equipamento através do cabo de alimentação de energia. Antes de fazer qualquer mudança de local do seu equipamento sempre desconecte o cabo de energia da tomada.
- Antes de retirar o seu equipamento da energia, certifique-se de colocar o interruptor da esteira na posição de “DESLIGADO” ou “O”.
- Ao menor sinal de desgaste no cabo de energia, ou exposição dos fios, pare imediatamente a utilização do equipamento e entre em contato com um ponto autorizado para fazer a troca da peça.
- É OBRIGATÓRIA a utilização de uma tomada adequada e devidamente aterrada para evitar choques elétricos, queimaduras, incêndios, danos ao equipamento e acidentes graves ou fatais ao usuário.
- Ao executar a limpeza remova o equipamento da tomada para evitar descargas elétricas. Não molhe o módulo eletrônico. Risco de choque.
- Ao terminar de utilizar o equipamento, sempre remova o mesmo da tomada.
- Jamais remova a carenagem frontal do equipamento.
- Nunca coloque a mão entre a lona da esteira e a carenagem quando o equipamento estiver sendo utilizado, risco de acidente grave ao usuário ou a terceiros.
- Não coloque a mão no motor do equipamento, risco de acidente grave ou fatal ao usuário. Caso a esteira venha a apresentar falha no motor, contate imediatamente um autorizado. Não tente fazer qualquer tipo de reparo no equipamento.
- Não faça modificações no motor do equipamento, risco de acidente grave ou fatal e perda da garantia do produto.
- Não corra ou caminhe de costas para o módulo eletrônico, risco de acidentes graves ou fatais.
- Use somente acessórios recomendados pelo fabricante.

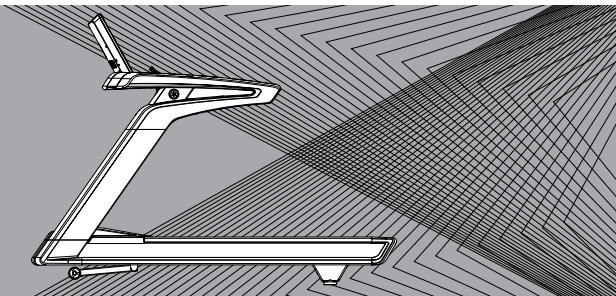
INFORMAÇÕES SOBRE SEGURANÇA



PERIGO!

- Não utilize esse produto ao ar livre, próximo a piscinas ou em áreas com alta umidade
- Nunca opere o equipamento com as passagens de ar bloqueadas. Mantenha as passagens de ar livres de fiapos, cabelos ou qualquer outro material que possa causar obstrução.
- Nunca insira objetos em qualquer abertura do equipamento. Caso um objeto caia no interior, desligue a energia, desconecte o cabo de alimentação e cuidadosamente recupere o objeto. Caso o item não possa ser alcançado, entre em contato com um ponto autorizado.
- Caso os adesivos de alerta estejam danificados, entre em contato com a MOVEMENT imediatamente para solicitar a substituição. Os adesivos de alerta estão afixados no equipamento e devem ser fiscalizados antes da utilização do produto.
- Não utilize o equipamento caso seja constatado qualquer tipo de dano em sua estrutura ou chassi. Risco de acidente.

CONHECENDO O EQUIPAMENTO

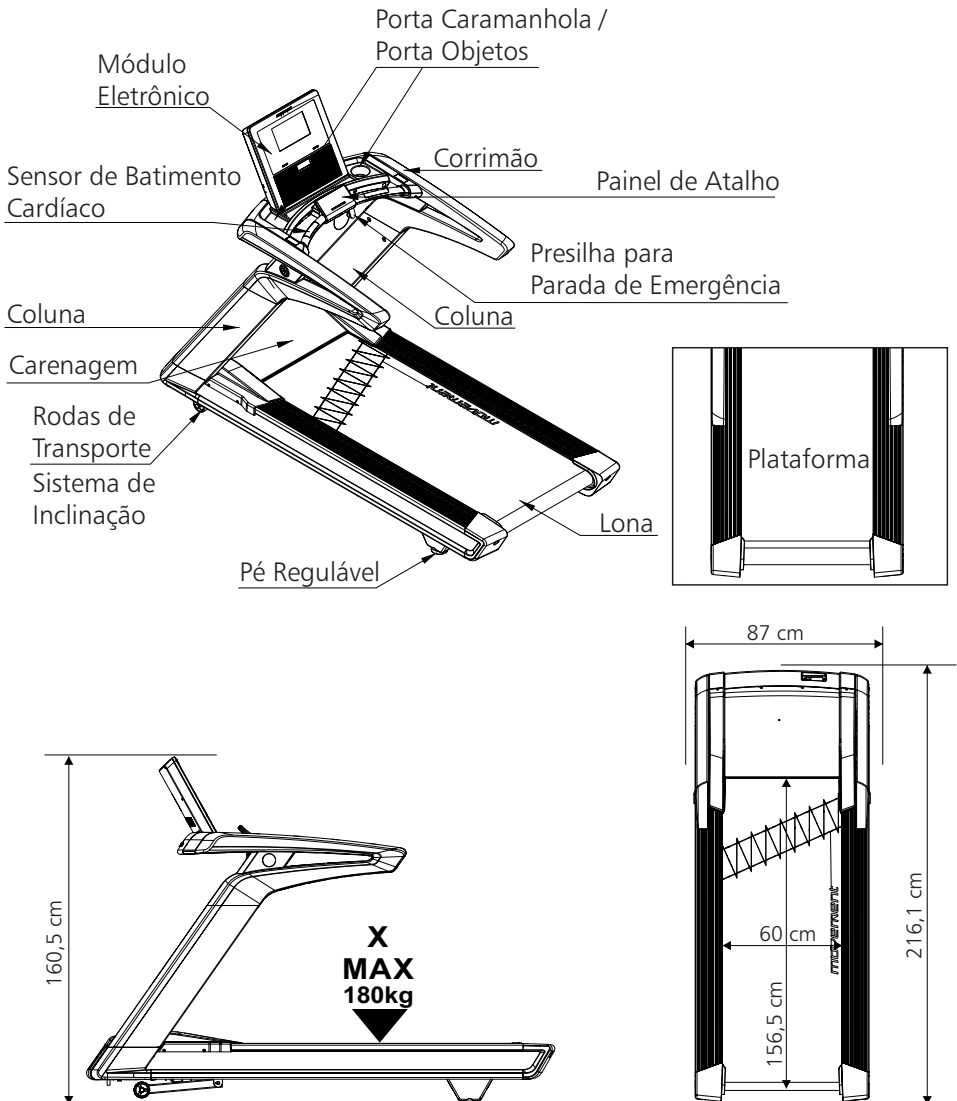


CONHECENDO O EQUIPAMENTO

OBJETIVO

Uma esteira ergométrica é destinada ao treinamento e condicionamento físico do usuário através da utilização de um piso deslizante. Possui motor elétrico, inclinação ajustada pelo usuário e modos de treinamentos pré determinados para execução de uma gama de exercícios diferenciados voltados à força e condicionamento físico.

Este equipamento é composto pelos seguintes componentes principais:



CONHECENDO O EQUIPAMENTO

3.0

FICHA TÉCNICA DO EQUIPAMENTO

Módulo Multifuncional	TFT9"
Programas de Treinamento	*10 Programas (Vide capítulo de instrução operacional)
Atalhos de Comando	Não
Atalhos de Velocidade	Sim
Facilidade	Porta objetos / Porta caramanhola / Porta USB Carga rápida de Celular / Suporte para Fones de ouvido
Sistema de Amortecimento	Coxins Elásticos Movement
Sistema de Inclinação	Não
Sistema de Emergência	Sim
Deck	Deck com 2 faces deslizantes (Duo Deck)
Lubrificação	Lona de alto desempenho, não necessita lubrificação.
Verificação Cardíaca	Sensor de mão e cinta torácica
Estrutura	Estrutura em aço com carenagens injetadas em ABS de alta resistência, P.P. e PC/ABS.
Motor (AC)	Nominal 2 cv / 3 cv Potência de Pico
Proteção contra choques elétricos	classe 1
Proteção contra penetração de água	IP 00
Velocidade	0,5 km/h - 18 km/h (Variação de 0.1 km)
Área de Corrida	60 cm X 156,5 cm
Capacidade de Uso	180 kg
Dimensões	87 X 216,1 X 160,5 cm
Peso	160 kg
Idiomas	Português / Inglês / Espanhol
Tensão de alimentação (AC)	220V (50 / 60Hz)
Transporte	Rodas de transporte dianteira
Garantia	*Vide capítulo de Garantia para maiores detalhes

CONHECENDO O EQUIPAMENTO

3.0i

FICHA TÉCNICA DO EQUIPAMENTO

Módulo Multifuncional	TFT9"
Programas de Treinamento	*11 Programas (Vide capítulo de instrução operacional)
Atalhos de Comando	Sim
Atalhos de Velocidade	Sim
Facilidade	Porta objetos / Porta caramanhola / Porta USB Carga rápida de Celular / Suporte para Fones de ouvido
Sistema de Amortecimento	Coxins Elásticos Movement
Sistema de Inclinação	De -2% á 18%
Sistema de Emergência	Sim
Deck	Deck com 2 faces deslizantes (Duo Deck)
Lubrificação	Lona de alto desempenho, não necessita lubrificação.
Verificação Cardíaca	Sensor de mão e cinta torácica
Estrutura	Estrutura em aço com carenagens injetadas em ABS de alta resistência, P.P. e PC/ABS.
Motor (AC)	Nominal 2 cv / 3 cv Potência de Pico
Proteção contra choques elétricos	classe 1
Proteção contra penetração de água	IP 00
Velocidade	0,5 km/h - 18 km/h (Variação de 0.1 km)
Área de Corrida	60 cm X 156,5 cm
Capacidade de Uso	180 kg
Dimensões	87 X 216,1 X 160,5 cm
Peso	160 kg
Idiomas	Português / Inglês / Espanhol
Tensão de alimentação (AC)	220V (50 / 60Hz)
Transporte	Rodas de transporte dianteira
Garantia	*Vide capítulo de Garantia para maiores detalhes

CONHECENDO O EQUIPAMENTO

3.0TSI

FICHA TÉCNICA DO EQUIPAMENTO

Módulo Multifuncional	Touch Screen 15,6''
Programas de Treinamento	*9 Programas (Vide capítulo de instrução operacional)
Atalhos de Comando	Sim
Atalhos de Velocidade	Sim
Facilidade	Porta objetos / Porta caramanhola / Porta USB Carga rápida de Celular / Suporte para Fones de ouvido / Sistema de ventilação / Suporte à TV digital
Sistema de Amortecimento	SAC
Sistema de Inclinação	De -2% á 18%
Sistema de Emergência	Sim
Deck	Deck com 2 faces deslizantes (Duo Deck)
Lubrificação	Lona de alto desempenho, não necessita lubrificação.
Verificação Cardíaca	Sensor de mão e cinta torácica
Estrutura	Estrutura em aço com carenagens injetadas em ABS de alta resistência, P.P. e PC/ABS.
Motor (AC)	Nominal 2 cv / 3 cv Potência de Pico
Proteção contra choques elétricos	classe 1
Proteção contra penetração de água	IP 00
Velocidade	0,5 km/h - 18 km/h (Variação de 0.1 km)
Área de Corrida	60 cm X 156,5 cm
Capacidade de Uso	180 kg
Dimensões	87 X 216,1 X 160,5 cm
Peso	160 kg
Idiomas	Português / Inglês / Espanhol
Tensão de alimentação (AC)	220V (50 / 60Hz)
Transporte	Rodas de transporte dianteira
Garantia	*Vide capítulo de Garantia para maiores detalhes

CONHECENDO O EQUIPAMENTO

4.6i

FICHA TÉCNICA DO EQUIPAMENTO

Módulo Multifuncional	TFT9"
Programas de Treinamento	*11 Programas (Vide capítulo de instrução operacional)
Atalhos de Comando	Sim
Atalhos de Velocidade	Sim
Facilidade	Porta objetos / Porta caramanhola / Porta USB Carga rápida de Celular / Suporte para Fones de ouvido
Sistema de Amortecimento	Coxins Elásticos Movement
Sistema de Inclinação	De -2% á 18%
Sistema de Emergência	Sim
Deck	Deck com 2 faces deslizantes (Duo Deck)
Lubrificação	Lona de alto desempenho, não necessita lubrificação.
Verificação Cardíaca	Sensor de mão e cinta torácica
Estrutura	Estrutura em aço com carenagens injetadas em ABS de alta resistência, P.P. e PC/ABS.
Motor (AC)	Nominal 3 cv / 4.6 cv Potência de Pico
Proteção contra choques elétricos	classe 1
Proteção contra penetração de água	IP 00
Velocidade	0,5 km/h - 25 km/h (Variação de 0.1 km)
Área de Corrida	60 cm X 156,5 cm
Capacidade de Uso	180 kg
Dimensões	87 X 216,1 X 160,5 cm
Peso	160 kg
Idiomas	Português / Inglês / Espanhol
Tensão de alimentação (AC)	220V (50 / 60Hz)
Transporte	Rodas de transporte dianteira
Garantia	*Vide capítulo de Garantia para maiores detalhes

CONHECENDO O EQUIPAMENTO

4.6TSI

FICHA TÉCNICA DO EQUIPAMENTO

Módulo Multifuncional	Touch Screen 15,6''
Programas de Treinamento	*9 Programas (Vide capítulo de instrução operacional)
Atalhos de Comando	Sim
Atalhos de Velocidade	Sim
Facilidade	Porta objetos / Porta caramanhola / Porta USB Carga rápida de Celular / Suporte para Fones de ouvido / Sistema de ventilação / Suporte à TV digital
Sistema de Amortecimento	SAC
Sistema de Inclinação	De -2% á 18%
Sistema de Emergência	Sim
Deck	Deck com 2 faces deslizantes (Duo Deck)
Lubrificação	Lona de alto desempenho, não necessita lubrificação.
Verificação Cardíaca	Sensor de mão e cinta torácica
Estrutura	Estrutura em aço com carenagens injetadas em ABS de alta resistência, P.P. e PC/ABS.
Motor (AC)	Nominal 3 cv / 4.6 cv Potência de Pico
Proteção contra choques elétricos	classe 1
Proteção contra penetração de água	IP 00
Velocidade	0,5 km/h - 25 km/h (Variação de 0.1 km)
Área de Corrida	60 cm X 156,5 cm
Capacidade de Uso	180 kg
Dimensões	87 X 216,1 X 160,5 cm
Peso	160 kg
Idiomas	Português / Inglês / Espanhol
Tensão de alimentação (AC)	220V (50 / 60Hz)
Transporte	Rodas de transporte dianteira
Garantia	*Vide capítulo de Garantia para maiores detalhes

CONHECENDO O EQUIPAMENTO

CONNECT

Connect é uma poderosa ferramenta que conecta equipamentos do ecossistema digital da Movement.

Utilizando conectividade via Bluetooth, o aplicativo Connect obtém os dados operacionais do equipamento e os envia para o sistema de gerenciamento.

Com os dados coletados, nós conseguimos gerenciar melhor cada equipamento, obtendo informações importantes para manutenção e aprimoramento do seu negócio e de nossos produtos.

Cada equipamento ativo transmite dados em tempo real. Com uma interface amigável é possível mapear diariamente as horas de maior ocupação ou ociosidade. O sistema ainda sugere automaticamente o rodízio entre os modelos equalizando o nível de utilização e maximizando sua vida útil.

É possível monitorar em cada equipamento:

- O tempo médio de um treino
- Se o equipamento se encontra em manutenção
- As quantidades de ocorrência ou chamados abertos
- Comparativo de uso total (em distância na linha Cardio ou ciclos da linha Força)

Também é possível fazer uma análise mais detalhada, ver o histórico completo de todos os botões e programas acionados na vida útil do produto, dados operacionais e os últimos 50 treinos realizados.

Os equipamentos sensorizados são autônomos e podem abrir ocorrência de manutenção automaticamente com alertas enviados pelo próprio produto.

Em modelos não conectados, é possível abrir chamadas manualmente, com textos, fotos e vídeos de forma prática através do próprio aplicativo em seu smartphone.

Cada ocorrência pode ser analisada pelo gestor, que decide acionar pelo próprio aplicativo um chamado direto a pós-venda da Movement.

No final do atendimento o gestor poderá avaliar, criticar ou sugerir melhorias no serviço. Todo o processo pode ser acompanhado pelo aplicativo.

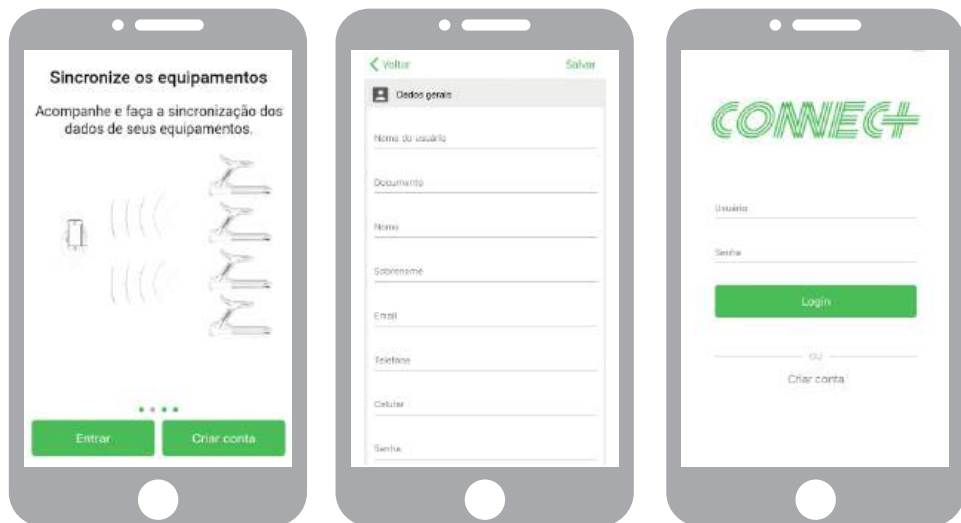
Baixe o aplicativo usando o QR Code.



CONHECENDO O EQUIPAMENTO

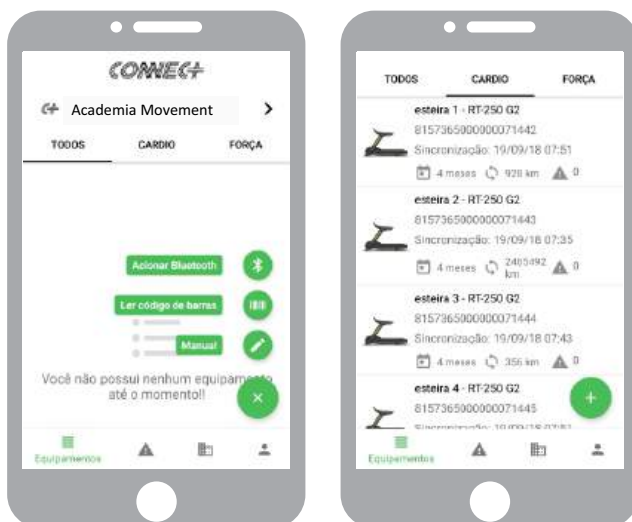
CONECT

1 - Ao abrir o aplicativo você poderá criar uma conta, inserindo as informações de sua academia e também um usuário e senha para efetuar o login no aplicativo.



2 - Existem 3 formas de registrar o equipamento utilizando o número de série:

- Identificação de número de série eletrônico por meio de bluetooth;
- Leitura do código de barras na etiqueta do equipamento;
- Digitação manual do número de série.



CONHECENDO O EQUIPAMENTO

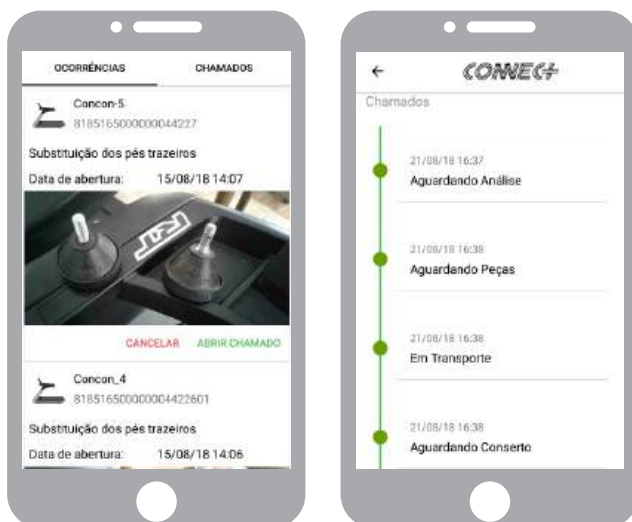


3 - Se houver algum problema com seu equipamento, faça o registro abrindo uma ocorrência inserindo:

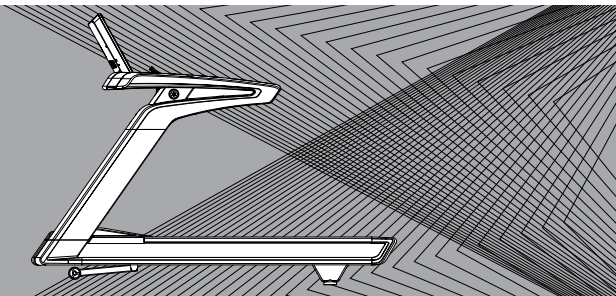
- A descrição do problema;
- Indique se o problema impede o funcionamento do equipamento;
- Insira fotos e vídeos para melhor detalhamento.



4 - Caso queira contatar diretamente o pós venda da Movement, basta abrir um chamado. Desta forma é possível acompanhar o atendimento do início ao fim.



MONTAGEM DO EQUIPAMENTO



MONTAGEM DO EQUIPAMENTO



CUIDADO!

Antes de iniciar a montagem da sua esteira é necessário se atentar para os seguintes cuidados:

- Certifique que a embalagem não está danificada e que as partes e componentes do equipamento não estão avariadas.
- Recomenda-se que a esteira seja desembalada no local em que será montada.
- O local de montagem deve estar limpo.
- O piso deve ser plano e nivelado, firme / rígido para evitar instabilidade da esteira.
- O espaço ao redor da esteira deve estar livre, conforme descrito neste Manual (ver Capítulo das especificações técnicas).
- Recomenda-se que a esteira seja montada longe da umidade e ao abrigo da luz solar, a fim de evitar danos às partes eletrônicas do equipamento.
- os ícones tem como função instruir o usuário de qual ferramenta usar, com quantas pessoas se deve fazer aquela montagem ou dar o aperto cruzado nos parafusos em determinado do passo.

FERRAMENTAS



Allen n° 6



Trava rosca
torque médio



Chave
Phillips

ÍCONES



Para esta montagem recomenda-se que seja feita em duas pessoas



Não dar o aperto final nos parafusos



Dar o aperto cruzado nos parafusos



Dar o aperto final nos parafusos

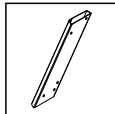
TABELA DE ESPECIFICAÇÃO DE TORQUE DE APERTO DOS PARAFUSOS

Diâmetro [mm]	Torque [N.m]
M6	9-12
M8	22-29
M10	45-58

OBS: Consulte a tabela de torque para saber como dar o aperto dos parafusos ou porcas de forma correta no equipamento.

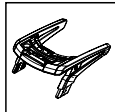
MONTAGEM DO EQUIPAMENTO

LISTA DE COMPONENTES



DESCRIÇÃO

A - Coluna direita



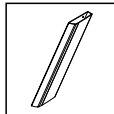
DESCRIÇÃO

C - Console



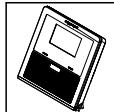
DESCRIÇÃO

E - Tapa traseira



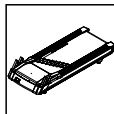
DESCRIÇÃO

B - Coluna esquerda



DESCRIÇÃO

D - Módulo






DESCRIÇÃO

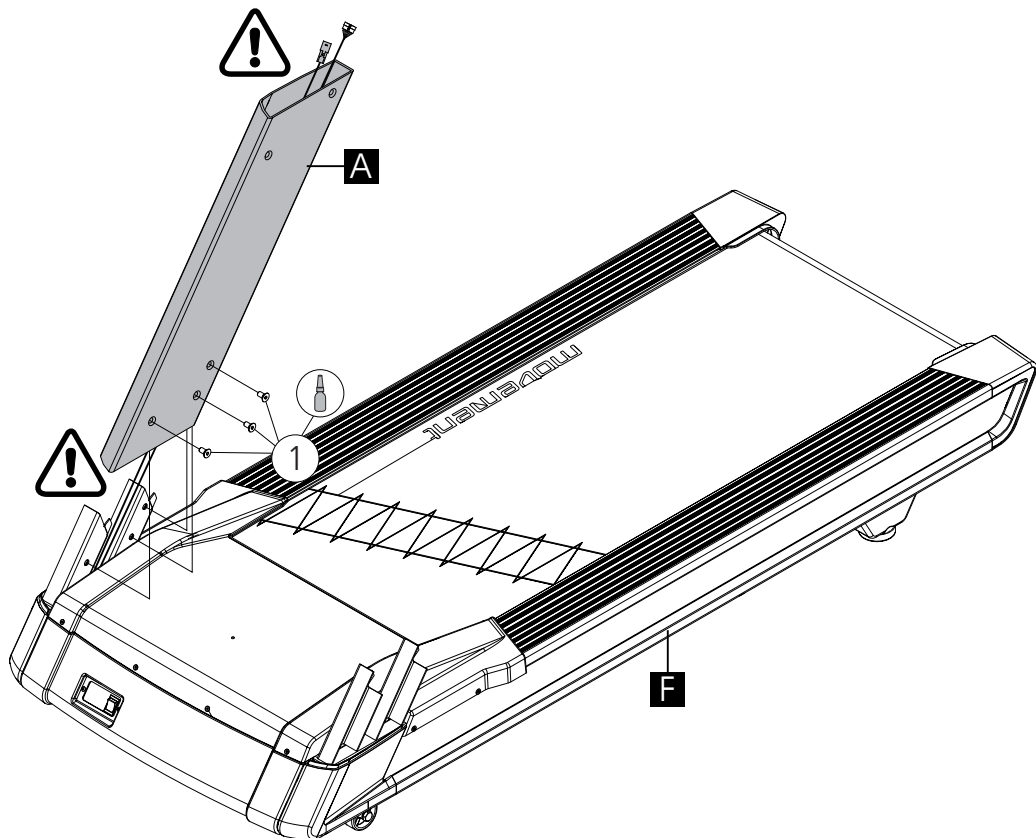
F - Deck

MONTAGEM DO EQUIPAMENTO

PASSO 1

LISTA DE PEÇAS

ÍCONES	DESCRIÇÃO	QTD.	ÍCONES	DESCRIÇÃO	ÍCONES	DESCRIÇÃO
	1 - Parafuso Cab. Chat. Sext. Interno - M10X25	3x		A - Coluna direita		F - Deck



ATENÇÃO!

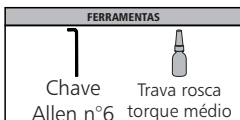
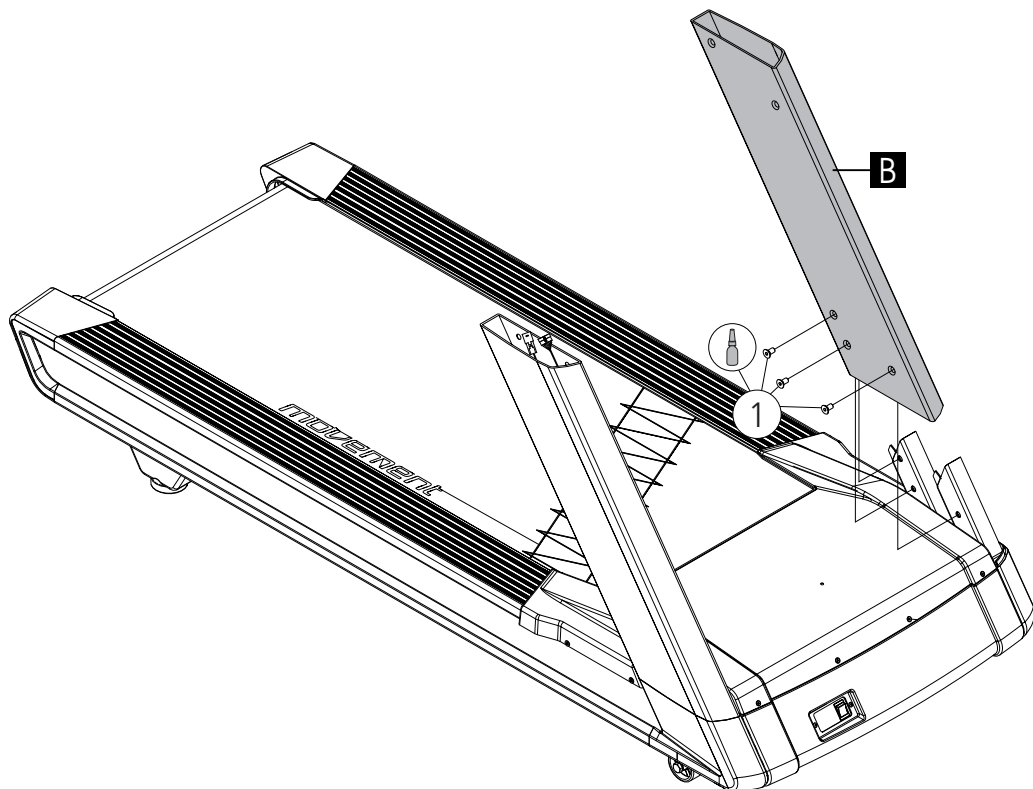
Cuidado ao fixar a coluna na plataforma para evitar qualquer dano aos cabos do equipamento.

MONTAGEM DO EQUIPAMENTO

PASSO 2

LISTA DE PEÇAS

DESCRIÇÃO	QTD.	DESCRIÇÃO
1 - Parafuso Cab. Chat. Sext. Interno - M10X25	3x	B - Coluna esquerda

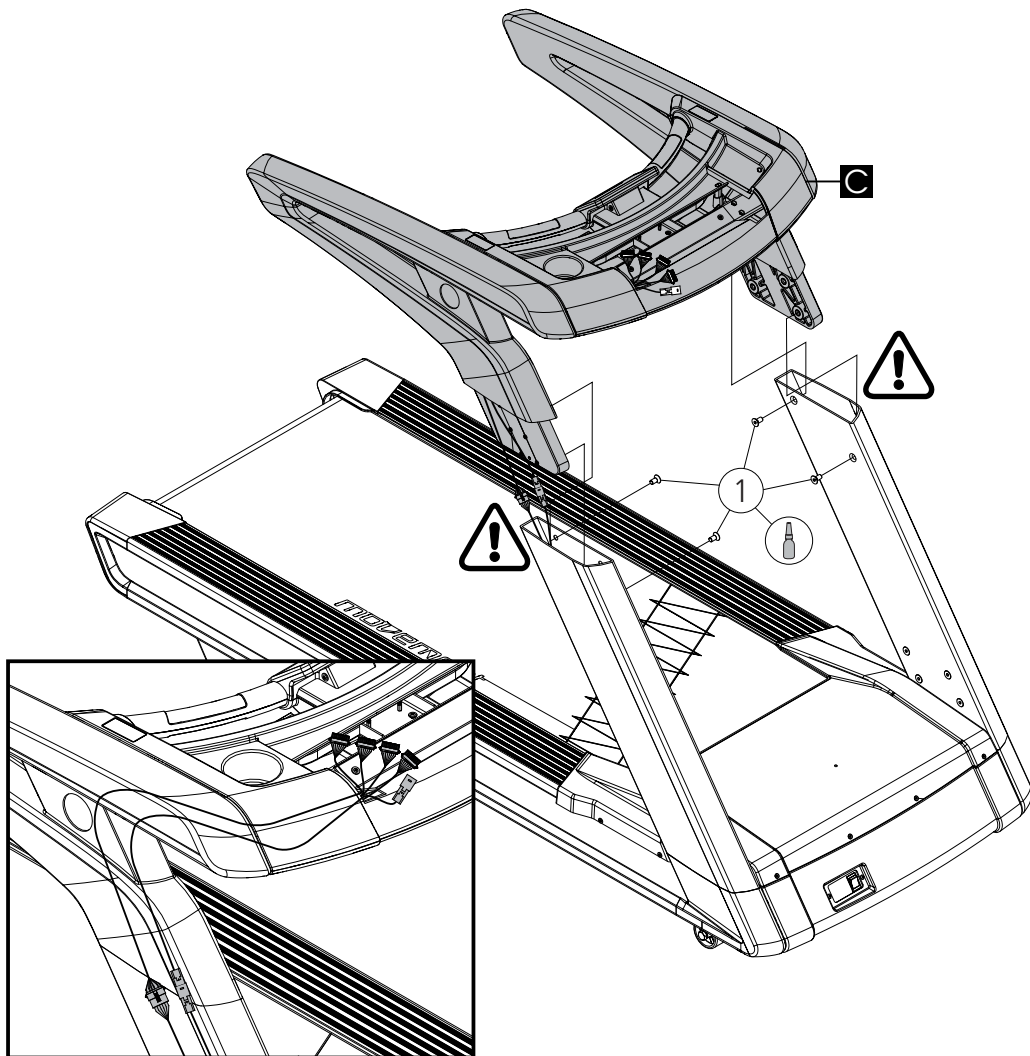


MONTAGEM DO EQUIPAMENTO

PASSO 3

LISTA DE PEÇAS

DESCRIÇÃO	QTD.	DESCRIÇÃO
1 - Parafuso Cab. Chat. Sext. Interno - M10X25	4x	C - Console



ÍCONES

Montar com duas ou mais pessoas

50%

FERRAMENTAS

Chave Allen n°6

Trava rosca torque médio






ATENÇÃO!

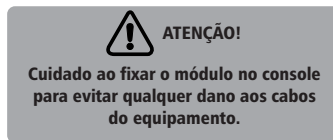
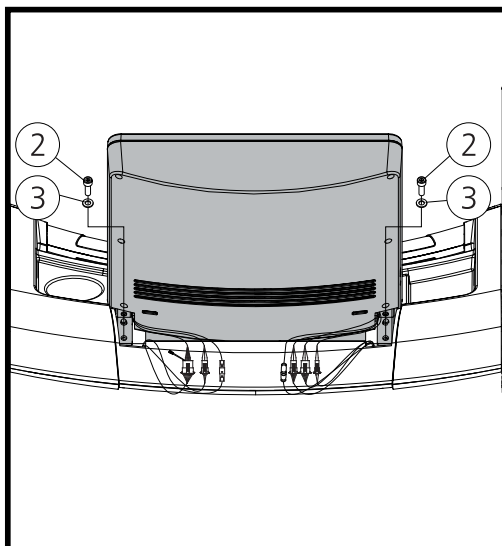
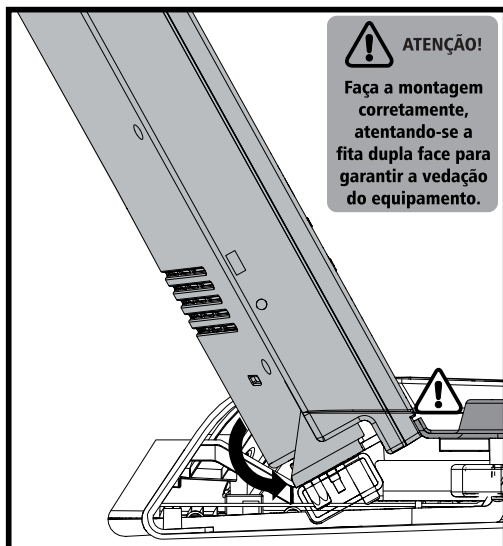
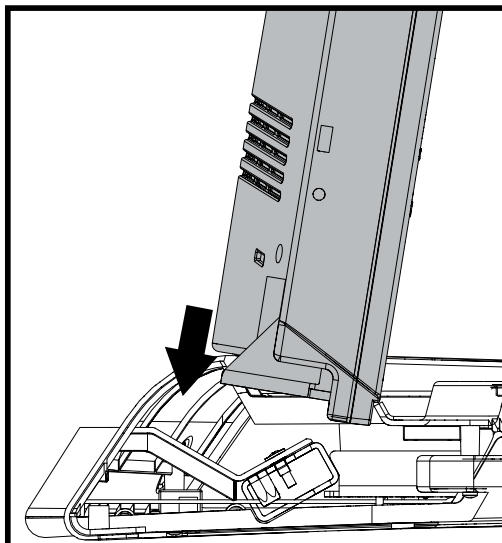
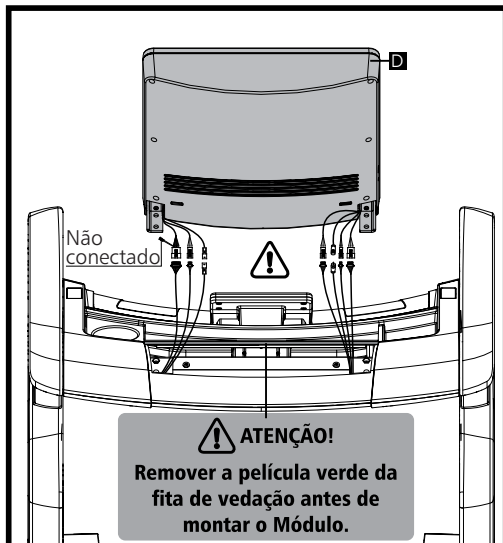
Cuidado ao fixar a coluna na plataforma para evitar qualquer dano aos cabos elétricos do equipamento.

MONTAGEM DO EQUIPAMENTO

PASSO 4 - MÓDULO TS

LISTA DE PEÇAS




DESCRIÇÃO	QTD.	DESCRIÇÃO	QTD.	DESCRIÇÃO
 2 - Parafuso Cab. Cil. Sext. Int. - M8X25	2x	 3 - Arruela lisa - M8	2x	 D - Módulo

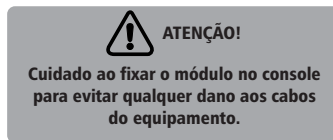
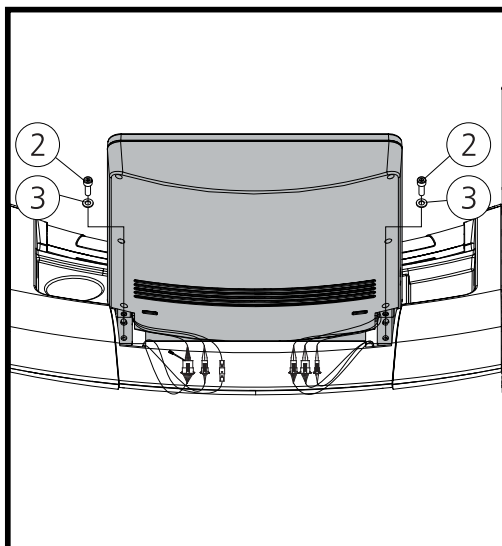
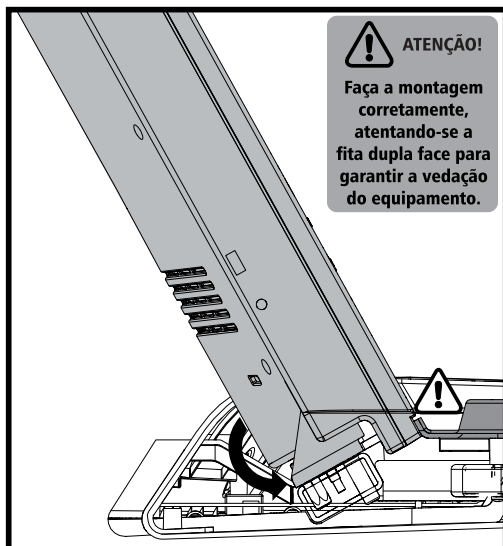
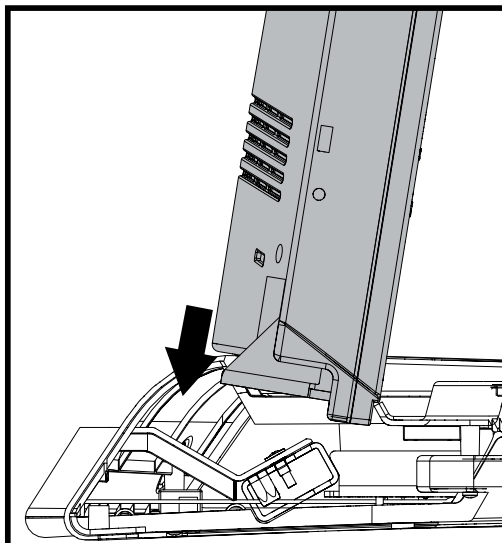
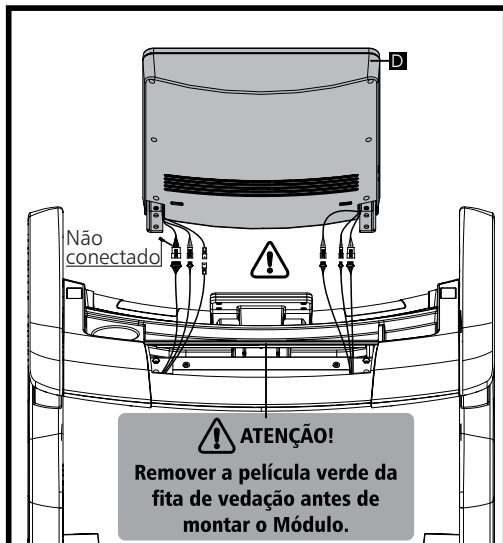


MONTAGEM DO EQUIPAMENTO

PASSO 4 - MÓDULO TFT

LISTA DE PEÇAS



DESCRIÇÃO	QTD.	DESCRIÇÃO	QTD.	DESCRIÇÃO
 2 - Parafuso Cab. Cil. Sext. Int. - M8X25	2x	 3 - Arruela lisa - M8	2x	 D - Módulo

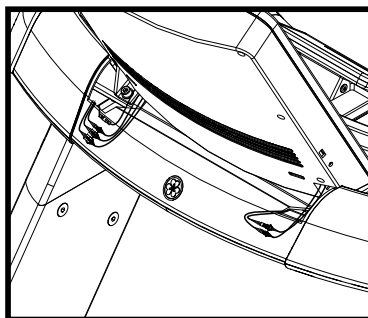
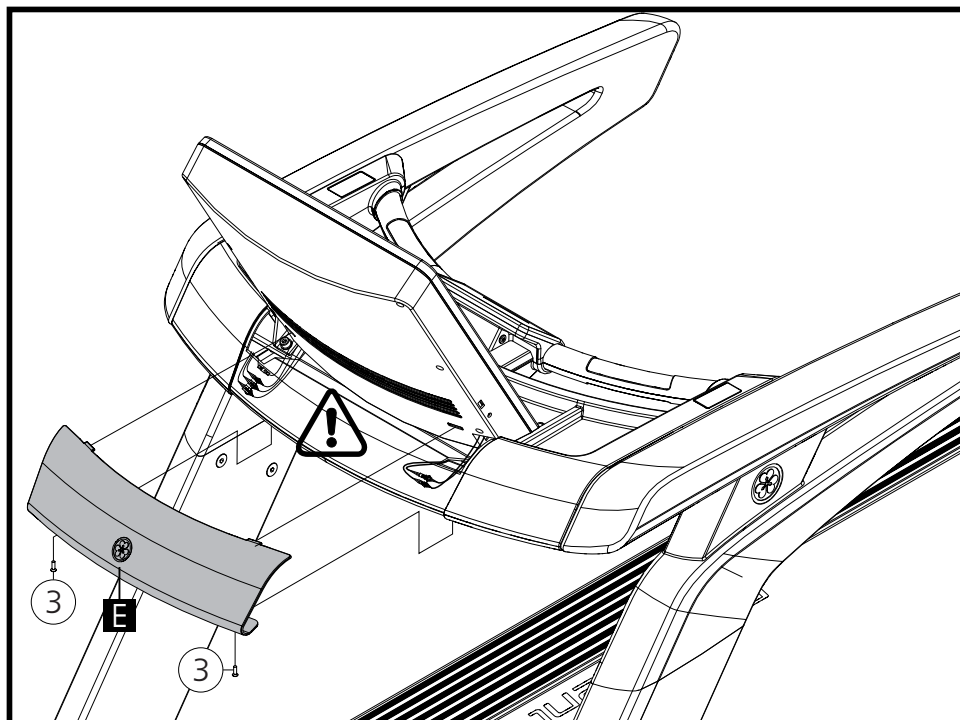


MONTAGEM DO EQUIPAMENTO

PASSO 5

LISTA DE PEÇAS

ÍCONES	DESCRIÇÃO	QTD.	FERRAMENTAS	DESCRIÇÃO
	3 - Parafuso Cab. Chat. Fenda Philips - M4X14	2x		E - Tampa traseira



ATENÇÃO!

Alojar os cabos adequadamente dentro do console, para evitar danos e em seguida fixar a carenagem traseira.

ÍCONES

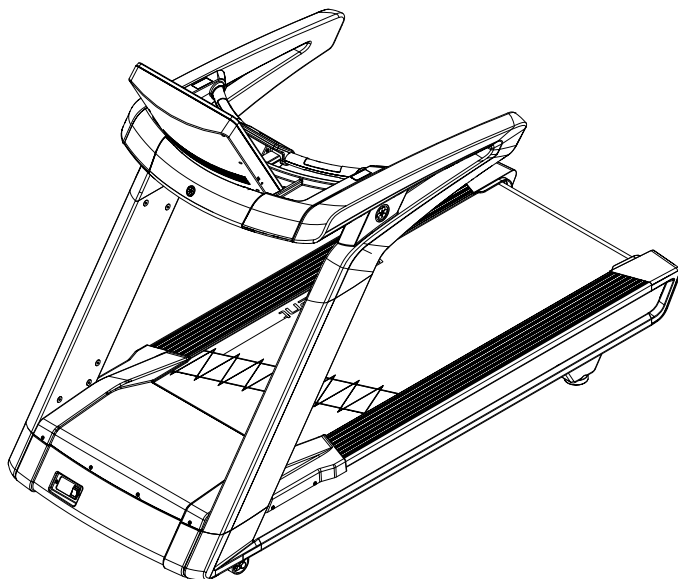
100% 

FERRAMENTAS



Chave Philips

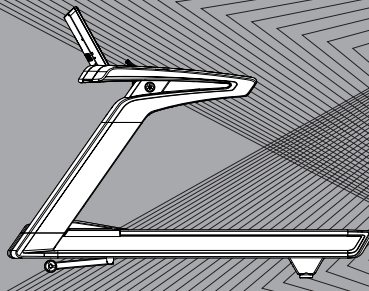
MONTAGEM DO EQUIPAMENTO



PARABÉNS! A MONTAGEM DA SUA ESTEIRA FOI CONCLUÍDA.

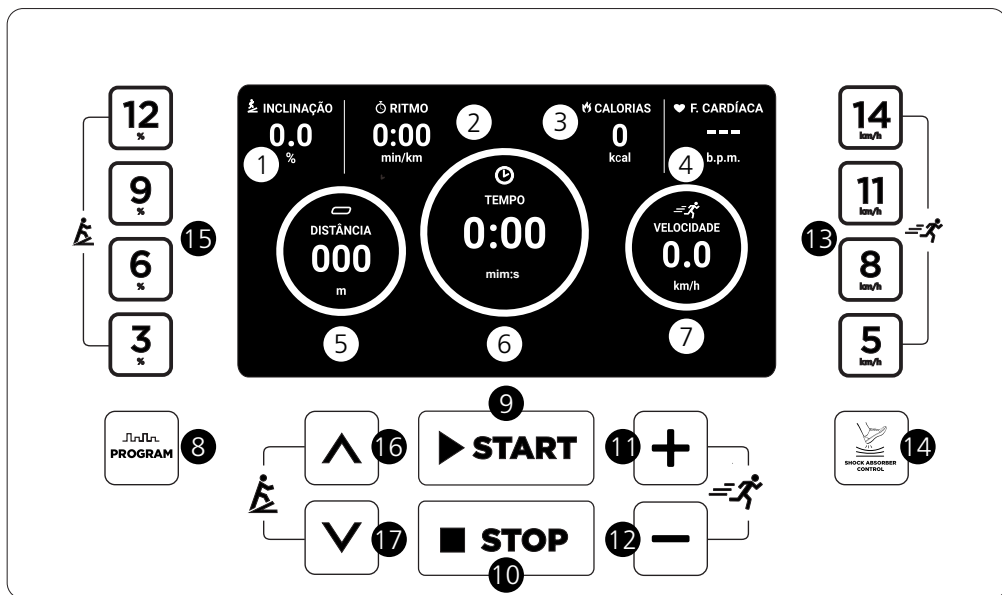
Consulte o capítulo sobre instrução operacional antes de utilizar o equipamento. Antes de iniciar o seu treino, nivele o equipamento ao solo e dê o aperto final em todos os parafusos.

INSTRUÇÃO OPERACIONAL



INSTRUÇÃO OPERACIONAL

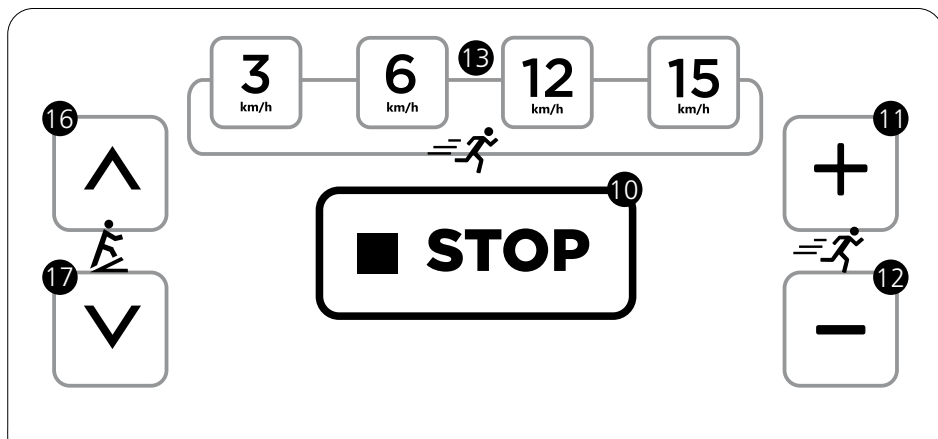
MÓDULO ELETRÔNICO - TFT (COM INCLINAÇÃO)



- 1) Mostrador digital de Inclinação
- 2) Mostrador digital de Ritmo
- 3) Mostrador digital de Calorias
- 4) Mostrador digital de Frequência Cardíaca
- 5) Mostrador digital de Distância
- 6) Mostrador digital de Tempo
- 7) Mostrador digital de Velocidade
- 8) Tecla de Programa
- 9) Tecla Start (Iniciar / Entrar)
- 10) Tecla Stop (Parada da atividade / Zerar dados)
- 11) Tecla de Acréscimo de Velocidade
- 12) Tecla de Decréscimo de Velocidade
- 13) Teclas de Atalho de Velocidade
- 14) Tecla SAC - Shock Absorber Control
- 15) Teclas de Atalho de Inclinação
- 16) Tecla de Acréscimo de Inclinação
- 17) Tecla de Decréscimo de Inclinação

INSTRUÇÃO OPERACIONAL

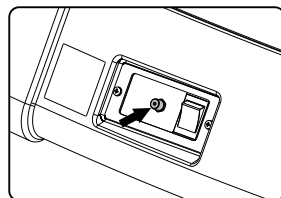
Os modelos 3.0 não possuem teclado de atalho localizado no console.



- 10 Tecla Stop (Parada da atividade / Zerar dados)
- 11 Tecla de Acréscimo de Velocidade
- 12 Tecla de Decréscimo de Velocidade
- 13 Teclas de Atalho de Velocidade
- 16 Tecla de Acréscimo de Inclinação
- 17 Tecla de Decréscimo de Inclinação

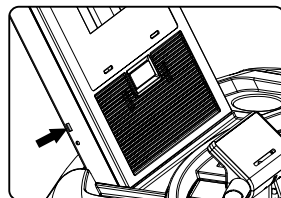
Conector TV digital

Próximo ao botão de liga e desliga da esteira, à uma entrada fêmea para fazer a conexão do cabo da TV.



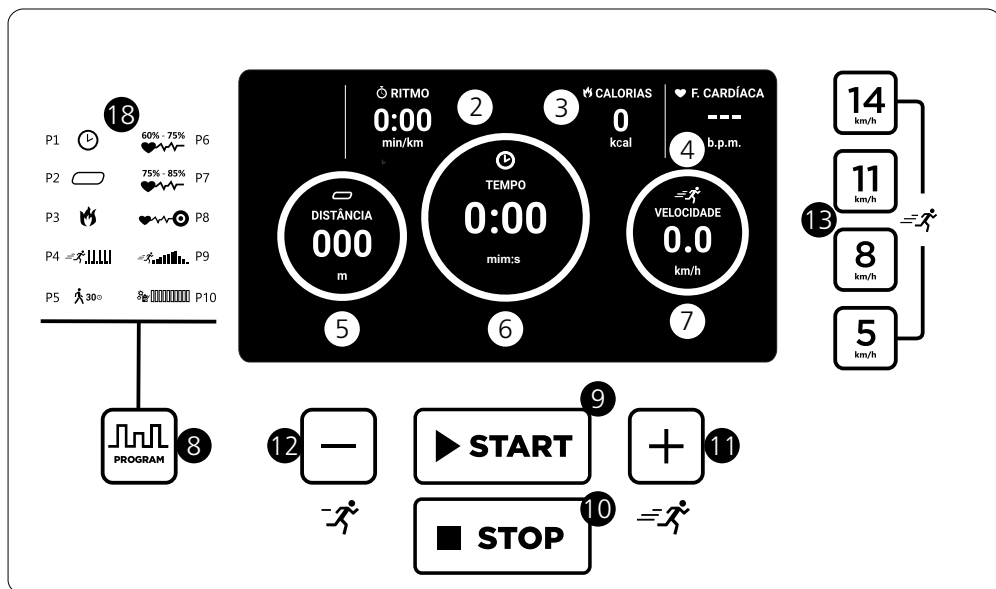
PORTA USB

Os painéis possuem porta USB para carregamento de bateria de celular. O Fast Charge funciona para Iphone 5 ou superior e para modelos com sistema operacional Android.



INSTRUÇÃO OPERACIONAL

MÓDULO ELETRÔNICO - TFT (SEM INCLINAÇÃO)



- 2** Mostrador digital de Ritmo
- 3** Mostrador digital de Calorias
- 4** Mostrador digital de Frequência Cardíaca
- 5** Mostrador digital de Distância
- 6** Mostrador digital de Tempo
- 7** Mostrador digital de Velocidade
- 8** Tecla de Programa
- 9** Tecla Start (Iniciar) / Entrar
- 10** Tecla Stop (Parada da atividade) / Zerar dados
- 11** Tecla de Acréscimo de Velocidade
- 12** Tecla de Decréscimo de Velocidade
- 13** Teclas de atalho de Velocidade
- 18** Tabela de Programas

INSTRUÇÃO OPERACIONAL

ESPECIFICAÇÃO

- Display: Painel TFT de 9 polegadas com retro iluminação
- Circuito de Frequência Cardíaca: Sensor de mão & receptor sem fio Polar Coded integrado.
- Programas: 1 Manual + 11 programas;
- Tamanho da tela: 211 X 126mm;
- Sistema SAC - (4.6 TSI e 3.0 TSI)
- Conectividade Bluetooth Low Energy
- Carregamento de Celular rápido.

FAIXAS DE DADOS

- Velocidade: 0.5~18 km/h (3.0/3.0I/3.0TSI)
- Velocidade: 0.5~25 km/h (4.6I/4.6TSI)
- Inclinação: -2~18%/Intervalo de 0.5%;
- Distância: 0~99.99km
- Tempo: 00:00~99:59min;
- Frequência Cardíaca: 40~240 bpm;
- Calorias: 0~9999 kcal;

TECLAS E JANELA

CAMPO 1 - Mostrador Digital de Inclinação (INDISPONÍVEL EM ALGUNS MODELOS)

Monitora a inclinação desenvolvida na esteira conforme o desejo do usuário, sendo a inclinação mínima de -2% e a máxima de 18% através da tecla ▲ / ▼ (TECLAS 16 e 17) ou através dos atalhos (TECLAS 15). A inclinação pode ser alterada a qualquer instante pelo usuário desde que a esteira esteja em funcionamento.

CAMPO 2 - Mostrador Digital de Ritmo

Monitora o ritmo atual da atividade desenvolvida pelo usuário em min/km.

CAMPO 3 - Mostrador Digital de Caloria

Calorias serão exibidas no Display durante a atividade. O valor máximo registrado é de 9999 calorias.

CAMPO 4 - Mostrador Digital de Frequência Cardíaca

Monitora a frequência cardíaca do usuário durante a atividade desenvolvida, sendo que a frequência máxima admitida em leitura é de 240 batimentos por minuto (BPM). O usuário deve segurar os sensores de batimentos cardíacos para ativar esta função. A Cinta torácica também poderá ser utilizada. A cinta torácica não acompanha o produto, vendida separadamente.

CAMPO 5 -Mostrador Digital de Distância

Neste campo o módulo indica a quantidade de quilômetros armazenados. Ao começar a caminhar, o valor será registrado em ordem crescente, variando de zero a 99,9 km.

INSTRUÇÃO OPERACIONAL

CAMPO 6 - Mostrador Digital de Tempo

Monitora o tempo decorrido durante a atividade desenvolvida pelo usuário, seja de forma crescente ou decrescente, variando de zero a 99:59 minutos no modo crescente.

CAMPO 7 - Mostrador Digital de Velocidade

Monitora a velocidade desenvolvida pelo usuário na esteira, sendo a velocidade mínima de 0.5 km/h e a máxima de 18 km/h (3.0 / 3.0l / 3.0 TSI) ou 25 km/h (4.6l / 4.6 TSI). Através das teclas (+/-) de VELOCIDADE (TECLAS 11 e 12), comandos localizados no atalho frontal ou pelas teclas de atalho (TECLAS 13). A velocidade pode ser alterada a qualquer momento pelo usuário, dependendo do programa.

TECLA 8 - Programa

Tecla para selecionar o programa desejado. É possível que o usuário selecione 1 entre os 11 programas disponíveis.

TECLA 9 - Tecla Start (Iniciar / Entrar)

O usuário inicia as atividades e confirma o programa a ser utilizado quando o mesmo for selecionado.

TECLA 10 - Tecla Stop (Parada da atividade / Zerar dados)

Para a atividade da esteira ou zera os dados inseridos anteriormente é necessário pressionar uma vez para parar a atividade da esteira e a segunda vez para zerar todas as informações.

TECLA 11 - Tecla de Acréscimo de Velocidade

Aumenta a velocidade conforme necessidade do usuário durante a atividade. Altera os valores nos campos determinados de cada programa, quando algum for selecionado.

TECLA 12 - Tecla de Decréscimo de Velocidade

Diminui a velocidade conforme necessidade do usuário durante a atividade. Altera os valores nos campos determinados de cada programa, quando algum for selecionado.

TECLA 13 - Atalhos para Velocidades

Teclas pré-programadas no módulo eletrônico para velocidades de fácil acesso (5km/h, 8km/h, 11km/h e 14km/h).

Teclas pré-programas no console frontal para velocidade de fácil acesso (3km/h, 6km/h, 12km/h e 15km/h).

TECLA 14 - Tecla SAC (Shock Absorber Control) (INDISPONÍVEL EM ALGUNS MODELOS)

A tecla de controle do SAC (Shock Absorber Control) permite ao usuário escolher o tipo de amortecimento no piso entre as opções duro, médio ou macio. Deste modo, o amortecimento será automaticamente modificado de acordo com o tipo de piso selecionado. O peso do usuário deve ser inserido para uma melhor performance do sistema de amortecimento.

TECLA 15 - Atalho para Inclinação (INDISPONÍVEL EM ALGUNS MODELOS)

Teclas pré-programadas para Inclinação de fácil acesso (3%, 6%, 9% e 12%).

TECLA 16 - Tecla de Acréscimo de Inclinação (INDISPONÍVEL EM ALGUNS MODELOS)

Aumenta a inclinação, conforme necessidade do usuário durante a atividade. Durante a seleção de Programas, seleciona um programa na tela de PROGRAMAS ou tipo de piso na tela SHOCK ABSORBER CONTROL.

INSTRUÇÃO OPERACIONAL

TECLA 17 - Tecla de Decréscimo de Inclinação (INDISPONÍVEL EM ALGUNS MODELOS)

Diminui a inclinação, conforme necessidade do usuário durante a atividade. Durante a seleção de Programas, seleciona um programa na tela de PROGRAMAS ou tipo de piso na tela SHOCK ABSORBER CONTROL.

TECLA START (INICIAR / ENTRAR)

Pressione START (INICIAR / ENTRAR) (TECLA 9) para ativar o programa INICIO RÁPIDO. O display realizará uma contagem regressiva de 3 segundos por meio de 3 bipes curtos e, então, iniciará a atividade na velocidade 0,5 km/h. Pressione as teclas +/- (TECLAS 11 e 12) para alterar a velocidade e pressione as ▲ / ▼ (TECLAS 16 e 17) para elevar a esteira. As informações calorias (CAMPO 3), a distância (CAMPO 5) e o tempo (CAMPO 6), contarão a partir de zero. Durante os ajustes de dados de programa, confirma dados ou inicia o programa.



TECLA STOP (PAUSAR / PARAR)

STOP (PAUSAR / PARAR). Durante o exercício, pressione STOP (PAUSAR/PARAR) (TECLA 10) uma vez para pausar a esteira. Pressione STOP (PAUSAR / PARAR) (TECLA 10) novamente para excluir todos os dados e retornar a tela inicial.



ESCOLHA DE PROGRAMA - CAMPO 18 (Tabela para consulta rápida de cada programa)

A esteira possui 11 programas, controlados através do Módulo Eletrônico, sendo:

- P1** – Tempo;
- P2** – Distância;
- P3** – Calorias;
- P4** – Intervalado;
- P5** – 30 minutos de caminhada;
- P6** – Queima de Gordura - Frequência Cardíaca 60 - 75% (Queima moderada);
- P7** – Cardio - Frequência Cardíaca 75 – 85% (Queima vigorosa);
- P8** – Target - Frequência Cardíaca Definida Pelo Usuário;
- P9** – Velocidade 1x1 (Progressivo Velocidade);
- P10** – Montanha 1x1 (Progressivo Inclinação);
- P11** – Perfil do Usuário (Personalizado).



Pressionar a tecla PROGRAMA (TECLA 8) para acessar os programas da esteira. Use as teclas (▲ / ▼) INCLINAÇÃO (TECLAS 16 e 17) para modelos de módulo com inclinação ou utilize as telas (+/-) VELOCIDADE (TECLAS 11 e 12) para selecionar o programa desejado, em seguida pressionar a tecla START (TECLA 9) para acessar o programa selecionado.

Antes de iniciar o programa selecionado, siga o procedimento para operar os diferentes programas conforme abaixo:

PROGRAMA 1 - TEMPO

Neste programa o usuário poderá escolher o tempo entre 03:00 minutos e 60:00 minutos de sua atividade que será definida usando as teclas (+/-) VELOCIDADE (TECLAS 11 e 12), sendo que a contagem no Mostrador Digital de Tempo será decrescente (CAMPO 6). Pressionar a tecla START (TECLA 9) para confirmar o programa e iniciar o treino. A velocidade pode ser alterada a qualquer momento pressionando (+/-) VELOCIDADE (TECLAS 11 e 12) ou atalhos para a velocidade (TECLAS 13).

INSTRUÇÃO OPERACIONAL

PROGRAMA 2 - DISTÂNCIA

Neste programa o usuário poderá escolher a distância que quer alcançar na sua atividade (0,5 a 100 km), sendo que a contagem no Mostrador Digital de Distância (CAMPO 5) durante a atividade, será contado de forma decrescente. Pressione a tecla PROGRAMA (TECLA 8), selecione o programa P2 - Distância pressionando START (TECLA 9), escolha a distância desejada para a atividade através das teclas (+/-) VELOCIDADE (TECLA 11 e 12), em seguida pressione a tecla START (TECLA 9) para confirmar e iniciar a atividade. A velocidade pode ser alterada a qualquer momento pressionando as teclas (+/-) VELOCIDADE (TECLA 11 e 12) ou atalhos para velocidade (TECLA 13).

PROGRAMA 3 - CALORIAS

Neste programa o usuário poderá escolher a calorias entre 10kcal e 9000 kcal que será definida usando as teclas (+/-) VELOCIDADE (TECLA 11 e 12). Pressione a tecla START (TECLA 9) para confirmar e iniciar a atividade. A velocidade pode ser alterada a qualquer momento pressionando as teclas (+/-) VELOCIDADE (TECLA 11 e 12) ou atalhos para VELOCIDADE (TECLA 13).

PROGRAMA 4 - INTERVALO

Neste programa o usuário poderá escolher a Velocidade 1 entre 0.5 km/h até 18.0 km/h pressionando as teclas (+/-) VELOCIDADE (TECLAS 11 e 12), aperte a tecla START (TECLA 9) para confirmar a velocidade selecionada, ajuste o tempo do intervalo entre 0:30 segundos até 10:00 minutos referente a velocidade 1, pressionando as teclas (+/-) VELOCIDADE (TECLAS 11 e 12) e para confirmar o tempo aperte a tecla START (TECLA 9).

Selecione a Velocidade 2 entre 0.5 km/h até 18.0 km/h pressionando as teclas (+/-) VELOCIDADE (TECLAS 11 e 12), aperte a tecla START (TECLA 9) para confirmar a velocidade selecionada, informe o tempo do intervalo entre 0:30 segundos até 10:00 minutos referente a velocidade 2, pressionando as teclas (+/-) VELOCIDADE (TECLAS 11 e 12) e para confirmar o tempo aperte a tecla START (TECLA 9).

Agora que foram selecionadas as velocidades e o tempo de cada intervalo, informe a quantidade de séries que deseja fazer em sua atividade utilizando as teclas (+/-) VELOCIDADE (TECLAS 11 e 12). Uma série é um conjunto de dois intervalos, o primeiro intervalo na velocidade 1 e o segundo na velocidade 2.

No campo Tempo Total será mostrado a duração do treino de acordo com a quantidade de série (s) x tempo 1 (t) mais tempo 2 (t2).

Ex.: $s \times (t + t2) =$ Tempo total do treino.

EX.: $4s \times (0:30t + 1:30t2) = 6:00$ minutos de Tempo total.

Informado a quantidade de série, pressione a tecla START (TECLA 9) para iniciar a atividade. A velocidade pode ser alterada a qualquer momento pressionando as teclas (+/-) VELOCIDADE (TECLAS 11 e 12) ou atalhos para VELOCIDADE (TECLA 13).

INSTRUÇÃO OPERACIONAL

PROGRAMAS 5 – 30 MINUTOS CAMINHADA

Neste programa o usuário poderá escolher a Velocidade entre 3.0 km/h e 8.0 km/h que será definida usando as teclas (+/-) VELOCIDADE (TECLAS 11 e 12). Pressione a tecla START (TECLA 9) para confirmar e iniciar a atividade.

No início do programa, a esteira opera por 5 minutos a 2.0 km/h abaixo da velocidade desejada. Daí em diante o programa ajusta a velocidade automaticamente a cada 5 minutos percorrido na atividade, conforme na tabela abaixo 30 Minutos de Caminhada que mostra as variações que ocorre na velocidade em cada etapa de 5 minutos.

A velocidade pode ser alterada a qualquer momento durante o exercício. No entanto, as mudanças manuais serão substituídas pelas velocidades previstas no programa.

Exemplo: Definido a velocidade alvo em 5 km/h e aplicando as regras do programa 30 minutos caminhada, a atividade será nas seguintes etapas mostrada na tabela 30 minutos

TABELA 30 MINUTOS CAMINHADA		
ETAPA - MINUTOS	VARIAÇÃO DE VELOCIDADE (km/h)	VARIAÇÃO POR ETAPA (km/h)
0 ~ 5	Inicia - 2.0	3.0
5 ~ 10	+1.0	4.0
10 ~ 20	+1.0	5.0
20 ~ 25	-1.0	4.0
25 ~ 30	-1.0	3.0

A inclinação pode ser alterada a qualquer momento durante a atividade

PROGRAMAS 6 A 8 – QUEIMA MODERADA, QUEIMA VIGOROSA E FREQUÊNCIA CARDÍACA (F.C.)

Estes programas regulam a inclinação da esteira de forma a manter frequência cardíaca alvo em um limite preestabelecido. Durante o exercício, se a frequência cardíaca (CAMPO 4) do usuário estiver abaixo do alvo determinado, a esteira aumentará automaticamente a sua inclinação. Caso a frequência cardíaca (CAMPO 4) esteja acima do alvo, a esteira irá diminuir a inclinação. Nestes programas é necessário a utilização de um medidor de frequência cardíaca, podendo este medidor ser o sensor de mão (Hand Grip) ou a cinta torácica. A frequência alvo está fixada entre 65% e 75% da frequência cardíaca máxima para o programa P6 - Queima Moderada, entre 75% e 85% da frequência cardíaca máxima para o programa P7 - Queima Vigorosa e pode também ser definida pelo usuário a porcentagem máxima da frequência cardíaca no programa P8 Frequência Cardíaca.

F.C. Máxima é calculada através da seguinte fórmula:

$$\text{F.C. Máxima} = 220 - \text{idade do usuário.}$$

Por exemplo, para calcularmos a F.C. alvo de um usuário com 30 anos de idade para o programa Queima Vigorosa no qual a zona de treinamento é de 80%, utilizamos a seguinte fórmula:

$$\text{F.C. Alvo} = [220 - 30 (\text{idade do usuário})] \times 0,80 = 152 \text{ B.P.M.}$$

INSTRUÇÃO OPERACIONAL

PROGRAMA 6 - QUEIMA MODERADA - CONTROLE DE FREQUÊNCIA CARDÍACA ATRAVÉS DA INCLINAÇÃO

Este programa específico, utiliza-se da área de treinamento compreendida entre 60% e 75% da frequência cardíaca máxima, através do controle da inclinação da esteira. Para utilizá-lo, ajustar a idade através das teclas (+/-) VELOCIDADE (TECLAS 11 e 12) e pressione START (TECLA 9) para confirmar. O programa calculará automaticamente a faixa da frequência cardíaca conforme a idade informada, no display aparecerá a contagem de 3 segundos em forma regressiva, iniciando a atividade no termino da contagem. O usuário poderá controlar a velocidade durante toda a atividade.

PROGRAMA 7 – QUEIMA VIGOROSA - CONTROLE DE FREQUÊNCIA CARDÍACA ATRAVÉS DA INCLINAÇÃO

Este programa específico, utiliza-se da Área de treinamento compreendida entre 75% e 85% da frequência cardíaca máxima, através do controle da inclinação da esteira. Para utiliza-lo, ajustar a idade através das teclas (+/-) VELOCIDADE (TECLAS 11 e 12), e pressione START (TECLA 9) para confirmar. O programa calculará automaticamente a faixa da frequência cardíaca conforme a idade informada, no display aparecerá a contagem de 3 segundos em forma regressiva, iniciando a atividade no termino da contagem. O usuário poderá controlar a velocidade durante toda a atividade.

PROGRAMA 8 – FREQUÊNCIA CARDÍACA - CONTROLE DE FREQUÊNCIA CARDÍACA ATRAVÉS DA INCLINAÇÃO

Este programa específico trabalha com a área de frequência cardíaca máxima determinada pelo usuário, através do controle de inclinação da esteira.

Para utilizá-lo, primeiramente ajuste a frequência cardíaca máxima, que poderá escolher entre 50% e 90%, através das teclas (+/-) VELOCIDADE (TECLAS 11 e 12), e pressione START (TECLA 9) para confirmar. Ajuste a idade através das teclas (+/-) VELOCIDADE (TECLAS 11 e 12) e pressione STAR (TECLA 9) para confirmar.

Na tela aparecerá a contagem de 3 segundos em forma regressiva, iniciando a atividade no termino da contagem. O usuário poderá controlar a velocidade durante toda a atividade.

PROGRAMA 9 – PROGRESSIVO – VELOCIDADE

Neste programa o usuário informa a velocidade inicial, velocidade máxima e o tempo total de duração da atividade. Ajuste a velocidade inicial, a partir de 0,5 km, que deseja iniciar a atividade, use as teclas (+/-) VELOCIDADE (TECLAS 11 e 12) para ajustar a velocidade e pressione a tecla START (TECLA 9) para confirmar. Ajuste a velocidade máxima, até 18 km/h, que será a velocidade alvo para quando concluir 70% da sua atividade. Use as teclas (+/-) VELOCIDADE (TECLAS 11 e 12) para ajustar a velocidade e pressione a tecla START (TECLA 9) para confirmar. Ajuste o tempo total da atividade entre 01:00 minuto e 1 hora e 30 minutos, utilizando as teclas (+/-) VELOCIDADE (TECLAS 11 e 12). Pressione a tecla START (TECLA 9) para dar início a atividade, aparecerá a contagem de 3 segundos em forma regressiva, iniciando a atividade no termino da contagem.

INSTRUÇÃO OPERACIONAL

PROGRAMA 10 – PROGRESSIVO – INCLINAÇÃO (INDISPONÍVEL EM ALGUNS MODELOS)

Neste programa o usuário informa a inclinação inicial, inclinação máxima e o tempo total de duração da atividade. Ajuste a inclinação inicial, a partir de -2%, que deseja iniciar a atividade, use as teclas (▲ / ▼) INCLINAÇÃO (TECLAS 16 e 17) para ajustar a inclinação e pressione a tecla START (TECLA 9) para confirmar. Informe a inclinação máxima, até 18%, que será a inclinação alvo para quando concluir 80% da sua atividade. Use as teclas (▲ / ▼) INCLINAÇÃO (TECLAS 16 e 17) para informar a inclinação e pressione a tecla START (TECLA 9) para confirmar.

Ajuste o tempo total da atividade entre 01:00 minuto e 1 hora e 30 minutos, utilizando as teclas (+/-) VELOCIDADE (TECLAS 11 e 12).

Pressione a tecla START (TECLA 9) para dar início a atividade, aparecerá a contagem de 3 segundos em forma regressiva, iniciando a atividade no término da contagem.

PROGRAMA 11 - PERSONALIZADO

Este modo de programa permite ao usuário elaborar um perfil de trabalho em relação a velocidade e a inclinação, possibilitando atingir variados objetivos em seus treinamentos. Para selecionar este programa, proceda da seguinte forma:

COMO ELABORAR UM TREINO PERSONALIZADO:

O módulo eletrônico de sua esteira possui na tela 10 colunas de intensidade que podem ser programadas de acordo com o perfil e os objetivos de treinamento de cada usuário.

Primeiramente ajuste o tempo total desejado, escolhendo entre 03:00 minutos e 60:00 minutos, através das teclas (+/-) VELOCIDADE (TECLAS 11 e 12) e pressione START (TECLA 9) para confirmar. Em seguida ajuste a Velocidade da primeira coluna que é o intervalo 1, defina uma velocidade entre 0.5km/h a 18km/h através das teclas (+/-) VELOCIDADE (TECLAS 11 e 12) ou das teclas da zona de atalho VELOCIDADE (5 km/h, 8km/h, 11 km/h e 14 km/h) (TECLA 13) e pressione START (TECLA 9) para confirmar. Repita este procedimento para as demais colunas. Em cada uma das 10 colunas o usuário poderá entrar com qualquer valor de velocidade e de inclinação. (0,5 km/h a 18 km/h ou 25 km/h e inclinação de -2% a 18%).

O tempo total programado será dividido por 10 (número total de colunas).

Por exemplo, se for ajustado um tempo de 8 minutos, cada coluna terá uma duração de 48 segundos ($8 \times 60 = 480$ segundos $\Rightarrow 480 / 10 = 48$ segundos). Depois de elaborado seu perfil pressione START (TECLA 9) para confirmar, no display aparecerá a contagem de 3 segundos em forma regressiva, iniciando a atividade e o movimento da esteira até concluir as 10 colunas de intensidades pré-determinadas.

OBS: Depois de iniciado o funcionamento da esteira neste modo, o usuário ainda terá o controle sobre a velocidade e a inclinação, que seguirá o perfil estabelecido.

INSTRUÇÃO OPERACIONAL

CONFIGURAÇÃO:

Este painel de controle possui os seguintes parâmetros, sendo os itens do 1º ao 5º podendo ser configurados.

- 1º) MODELO DA ESTEIRA
- 2º) IDIOMA
- 3º) UNIDADE
- 4º) PESO PADRÃO
- 5º) ALERTA DE MANUTENÇÃO
- 6º) SENSOR DE VELOCIDADE
- 7º) VELOCIDADE MÁXIMA
- 8º) VELOCIDADE MÍNIMA
- 9º) VARIAÇÃO DE INCLINAÇÃO
- 10º) TEMPO TOTAL EM HORAS
- 11º) VELOCIDADE MEDIA
- 12º) DISTÂNCIA PERCORRIDA EM KM
- 13º) NSU DA ESTEIRA
- 14º) NSU DO PAINEL
- 15º) SN DO INVERSOR
- 16º) VERSÃO DO SOFTWARE

PROCEDIMENTOS:

Pressione a tecla STOP (TECLA 10) juntamente com a tecla START (TECLA 9) por 3 segundos até aparecer no display a tela de configuração. Através das teclas (▲ / ▼) INCLINAÇÃO (TECLAS 16 e 17) poderá selecionar os itens 1º ao 5º, ou para os módulos que não possuem inclinação, o botão (-) VELOCIDADE (TECLA 12) selecionará a opção e nas teclas (+/-) VELOCIDADE (TECLAS 11 e 12) será alterado o valor do item selecionado.

1º) MODELO DA ESTEIRA: Com as teclas (▲ / ▼) INCLINAÇÃO (TECLAS 16 e 17) selecione MODELO e pressione (+/-) VELOCIDADE (TECLAS 11 e 12) para ajustar o Modelo da esteira que o Painel está instalado, pressione START (TECLA 9) para confirmar. As especificações de cada modelo da esteira estão descritas na seguinte tabela:

MODELOS DE PAINEL ELETRÔNICO						
MODELO	ESTEIRA	VELOCIDADE MÍNIMA (Km/h)	VELOCIDADE MÁXIMA (Km/h)	INCLINAÇÃO	VARIAÇÃO DE INCLINAÇÃO (%)	SAC
RT-150-USART	RT150 SAC	1.2	18.0	NÃO	1.0	SIM
RT-150-FREQ	RT150	1.2	18.0	NÃO	1.0	NÃO
RT-250-USART	RT250	1.2	18.0	SIM	1.0	SIM
X3.0-USART	X COM INCLI	0.5	18.0	SIM	0.5	SIM
RT-350-USART	RT350	1.2	25.0	SIM	1.0	SIM
X4.6-USART	4.6	0.5	25.0	SIM	0.5	SIM
X3.0-FREQ	X SEM INCLI	0.5	18.0	NÃO	0.0	NÃO

OBS: Não selecione modelo diferente da esteira adquirida para que não ocorra nenhum tipo de mal funcionamento.

INSTRUÇÃO OPERACIONAL

2º) IDIOMA: Com as teclas (▲ / ▼) INCLINAÇÃO (TECLAS 16 e 17) selecione IDIOMA e pressione (+/-) VELOCIDADE (TECLAS 11 e 12) para selecionar 1 entre os 3 idiomas disponíveis (Inglês, Espanhol ou Português), pressione START (TECLA 9) para confirmar.

3º) UNIDADE (QUILÔMETRO OU MILHAS): Com as teclas (▲ / ▼) INCLINAÇÃO (TECLAS 16 e 17) selecione UNIDADE (quilômetro ou milhas) e pressione as teclas (+/-) VELOCIDADE (TECLAS 11 e 12), após ajustar a unidade desejada pressione a tecla START (INICIAR / ENTRAR) (TECLA 9) para confirmar.

4º) PESO PADRÃO: O usuário pode selecionar o peso inicial que é utilizado no módulo eletrônico para cálculo de calorias e SAC. Caso a esteira possua SAC, deve-se fazer da seguinte maneira: Selecione PESO PADRÃO, usando as TECLAS (▲ / ▼) INCLINAÇÃO (TECLAS 16 e 17). Ajustar o peso com as teclas (+/-) VELOCIDADE (TECLAS 11 e 12) e confirmar com a tecla START (TECLA 9).

5º) ALERTA DE MANUTENÇÃO: Com as teclas (▲ / ▼) INCLINAÇÃO (TECLAS 16 e 17) selecione ALERTA DE MANUTENÇÃO, pressione (+/-) VELOCIDADE (TECLAS 11 e 12) para habilitar (ATIVADO) ou desabilitar (DESATIVADO) esta função, pressione START (TECLA 9) para confirmar. A esteira não funcionara normalmente, a tela informará que a esteira está em manutenção.

6º) SENSOR DE VELOCIDADE: Informa o status do sensor de roda, se está funcionando corretamente.

7º) VELOCIDADE MÁXIMA: Informa a velocidade máxima que o usuário pode alcançar na esteira.

8º) VELOCIDADE MÍNIMA: Informa a velocidade mínima que o usuário pode alcançar na esteira.

9º) VARIAÇÃO DE INCLINAÇÃO: Informa o valor da variação da inclinação que a esteira trabalha.

10º) TEMPO TOTAL EM HORAS: Informa o tempo total de uso da esteira.

11º) VELOCIDADE MEDIA: Informa a velocidade média percorrida na esteira.

12º) DISTÂNCIA PERCORRIDA EM KM: Informa a distância total de uso da esteira.

13º) NSU DA ESTEIRA: Informa o NSU (Número de Série Único) da esteira.

14º) NSU DO PAINEL: Informa o NSU (Número de Série Único) do painel.

15º) SN DO INVERSO: Informa o SN (Número de Série) do inversor.

16º) VERSÃO DO SOFTWARE: Informar a versão do software.

Para sair da tela de Setup e retornar ao funcionamento normal do painel é necessário pressionar a tecla STOP (TECLA 10).

INSTRUÇÃO OPERACIONAL

MÓDULO ELETRÔNICO - TOUCH SCREEN 15,6"

TELA INICIAL



- 1 Botão Início Rápido
- 2 Botão Programas
- 3 Botão Volta ao Mundo
- 4 Botão Personalizar
- 5 Botão Cardio
- 6 Botão Shock Absorber Control
- 7 Botão Perfil

INSTRUÇÃO OPERACIONAL

1 - INÍCIO RÁPIDO

Através do botão "Início Rápido", pode-se iniciar a esteira rapidamente, apenas com alguns toques. Ao clicar neste botão, aparecerá a tela de exercícios, onde o usuário pode já iniciar seu treinamento.

2 - PROGRAMAS

O menu programas permite que o usuário escolha o programa a ser realizado pela esteira.

3 - VOLTA AO MUNDO

No programa volta ao mundo, o usuário pode escolher diversos percursos pré-gravados para que possa percorrer. São percursos gravados de diversas cidades do mundo, que simulam a inclinação real em cada localidade. A esteira irá parar automaticamente após percorrida a distância total do percurso.

4 - PERSONALIZADO

Este modo de programa permite ao usuário elaborar um perfil treinamento em relação a velocidade e a inclinação, possibilitando atingir variados objetivos.

5 - CARDIO

ATALHOS DOS PROGRAMAS - Queima moderada, Queima vigorosa e Personalizado. Permitem ao usuário realizar o treinamento baseado na faixa de seu batimento cardíaco com o auxílio do sistema de inclinação da esteira.

6 - SHOCK ABSORBER CONTROL

A tecla de controle do SAC (Shock Absorber Control) permite ao usuário escolher o tipo de amortecimento no piso entre as opções duro, ideal ou macio. Deste modo, o amortecimento será automaticamente modificado de acordo com o tipo de piso selecionado. O peso do usuário deve ser inserido para uma melhor performance do sistema de amortecimento.



INSTRUÇÃO OPERACIONAL

7 - PERFIL

Afim de garantir o funcionamento ideal dos Programas de Treinamento e do SAC, o usuário deve inserir sua Idade e Peso, clicando no botão Perfil.



INSTRUÇÃO OPERACIONAL

TELAS INÍCIO RÁPIDO



- | | | | |
|----|--|----|--------------------------------------|
| 1 | Mostrador Digital de Distância | 11 | Tecla de Decréscimo de Inclinação |
| 2 | Mostrador Digital de Frequência Cardíaca | 12 | Aba de Atalho de Inclinação |
| 3 | Mostrador Digital de Tempo | 13 | Teclas de Acréscimo de Inclinação |
| 4 | Mostrador Digital de Calorias | 14 | Botão Iniciar (Esteira parada) |
| 5 | Mostrador Digital de Ritmo | 15 | Botão de Decréscimo de Velocidade |
| 6 | Mostrador Digital de Velocidade | 16 | Aba Botão de Atalho de Velocidade |
| 7 | Mostrador Digital de Inclinação | 17 | Aba Botão de Acréscimo de Velocidade |
| 8 | Aba de Controles Esquerda | 18 | Botão Home |
| 9 | Aba de Controles Direita | | |
| 10 | Botão Warm Up (Esteira Parada) | | |

INSTRUÇÃO OPERACIONAL



10 Botão Cool Down (Esteira Rodando)

18 Botão Shock Absorber Control

14 Botão Pausar (Esteira Rodando)



10 Botão Retornar

19 Botão Finalizar

14 Botão Reiniciar (Esteira Pausada)

INSTRUÇÃO OPERACIONAL

TELA ABA DE CONTROLE ESQUERDA



01 Player música USB

03 Player Vídeo USB

05 TV Digital

02 Player Vídeo

04 Volume

1 - PLAYER MÚSICA USB

Toca música de um pen drive conectado via USB.

2 - PLAYER VÍDEO

Seleciona um de três vídeos pré-gravados na memória de armazenamento interna do painel.

3 - PLAYER VÍDEO USB

Toca vídeos de um pen drive conectado via USB.

4 - VOLUME

Aumenta ou diminui o audio da música e vídeo

5 - TV DIGITAL

Liga a TV. Com a TV ligada tocar na tela para abrir os controles de canal e volume. Necessário conectar antena no cabo coaxial da esteira.

INSTRUÇÃO OPERACIONAL

TELA ABA DE CONTROLE DIREITA



01 Perfil do Usuário

04 Ventilador

02 Relatório de Treino

05 Botão de Atalho para HIIT

03 Circuito Oval 400 m

1 - PERFIL DO USUÁRIO

Ajuste do tipo de piso para o SAC, idade e peso do usuário. Após a seleção pressionar OK para confirmar.



INSTRUÇÃO OPERACIONAL

2 - RELATÓRIO DE TREINO

Exibe relatório com dados do treino atual.



3 - CIRCUITO OVAL 400 m

Toque para abrir o circuito oval de 400m metros. Para voltar a tela anterior pressione o botão retornar (Botão 10) ↶.



INSTRUÇÃO OPERACIONAL

4 - VENTILADOR

Liga / desliga e ajusta velocidade do ventilador. Três velocidades: mínima, média e máxima. Para aumentar a velocidade ou diminuir basta apertar o botão novamente, até que esteja de acordo com o gosto do usuário.

5 - TECLAS DE ATALHO PARA HIIT - EXERCÍCIO DE ALTA INTENSIDADE



Abre os botões para atalhos de velocidade conforme figura abaixo.



Nota: Para sair de qualquer função das abas, e voltar à tela anterior, pressione o botão retorna (botão 10) ↩.



INSTRUÇÃO OPERACIONAL

ABA TECLAS DE ATALHO DE INCLINAÇÃO

Sobre o indicador de inclinação, pressione o botão (12)  para abrir a aba e (12)  para fechar. Após 3 segundos a aba fecha automaticamente. Estão disponíveis os seguintes atalhos de inclinação. 3, 6, 10, 15. Tocor sobre o valor de inclinação desejado para alterar a inclinação.



ABA TECLAS DE ATALHO DE VELOCIDADE

Sobre o indicador de velocidade, pressione o botão (16)  para abrir a aba e (16)  para fechar. Após 3 segundos a aba fecha automaticamente. Estão disponíveis os seguintes atalhos de velocidade. 5, 8, 11, 14. Tocor sobre o valor de inclinação desejado para alterar a velocidade.



INSTRUÇÃO OPERACIONAL

PROGRAMAS

ESCOLHA DE PROGRAMA - BOTÃO 2(Tabela para consulta rápida de cada programa)

A esteira possui 9 programas, controlados através do Painel Touch Screen, sendo:

P1 – Tempo;

P2 – Distância;

P3 – Calorias;

P4 – Intervalado;

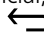

P5 – 30 minutos de caminhada;

P6 – Córdio - Queima Moderada, Queima Vigorosa e Personalizado;

P7 – Progresso - Velocidade;

P8 – Progresso - Inclinação;

P9 – Personalizado

Na tela inicial, pressione o botão PROGRAMAS (BOTÃO 2) para visualizar a lista dos programas. Utilize o botão 10  para retornar para a tela anterior e o botão 18  para retornar à tela inicial.



INSTRUÇÃO OPERACIONAL

PROGRAMA 1 - TEMPO

Selecione o programa P1 pressionando o ícone P1. Neste programa o usuário poderá escolher o tempo entre 03:00 minutos e 60:00 minutos de sua atividade que será definida usando o botão de ajuste deslizante ou +/-. Pressionar o botão OK para confirmar o tempo.



Pressione o botão INICIAR (BOTÃO 14) para começar a atividade. A contagem no Mostrador Digital de Tempo será decrescente. A velocidade e ou inclinação podem ser alteradas a qualquer momento pressionando (+/- BOTÃO 15 e 17) velocidade, (^ / v BOTÃO 11 e 13) inclinação, atalhos para a velocidade e inclinação. Pressione o botão Pausar para pausar a atividade, Reiniciar para retomar e Finalizar para encerrar o programa.



INSTRUÇÃO OPERACIONAL

PROGRAMA 2 - DISTÂNCIA

Selecione o programa P2 pressionando o ícone P2. Neste programa, o usuário poderá escolher a distância de sua atividade entre de 0,5 a 100km. Escolha a distância desejada para a atividade usando o botão de ajuste deslizante ou +/- . Pressione o botão OK para confirmar a distância.



Pressione a tecla INICIAR para começar a atividade. A contagem no Mostrador Digital de Distância será decrescente. A velocidade e ou inclinação podem ser alteradas a qualquer momento pressionando (+/- BOTÃO 15 e 17) velocidade, (\wedge / \vee BOTÃO 11 e 13) inclinação, atalhos para a velocidade e inclinação. Pressione o botão Pausar para pausar a atividade, Reiniciar para retomar e Finalizar para encerrar o programa.



INSTRUÇÃO OPERACIONAL

PROGRAMA 3 - CALORIAS

Selecione o programa P3 pressionando o ícone P3. Neste programa o usuário poderá escolher as calorias entre 10kcal e 9000 kcal que será definida usando o botão de ajuste deslizante ou + / -. Pressione o botão OK para confirmar o valor ajustado.



Pressione a tecla INICIAR para começar a atividade. A contagem no Mostrador Digital de Calorias será decrescente. A velocidade e ou inclinação podem ser alteradas a qualquer momento pressionando (+/- BOTÃO 15 e 17) velocidade, (^ / v BOTÃO 11 e 13) inclinação, atalhos para a velocidade e inclinação. Pressione o botão Pausar para pausar a atividade, Reiniciar para retomar e Finalizar para encerrar o programa.



INSTRUÇÃO OPERACIONAL

PROGRAMA 4 - INTERVALADO

Selecione o programa P4 pressionando o ícone P4. Neste programa o usuário poderá escolher a Velocidade 1 entre 0.5 km/h até 18.0 km/h usando o botão de ajuste deslizante ou + / - para a velocidade. Ajuste o tempo do intervalo entre 0:30 segundos até 10:00 minutos referente a velocidade 1, usando o botão de ajuste deslizante ou



Ajustar a velocidade 2 e duração do intervalo 2 conforme descrito para intervalo 1. Pressione o botão PRÓXIMO para ajustar o número de séries.



INSTRUÇÃO OPERACIONAL

Informe a quantidade de séries que deseja fazer em sua atividade utilizando o botão de ajuste deslizante ou +/-. Uma série é um conjunto de dois intervalos, o primeiro intervalo na velocidade 1 e o segundo na velocidade 2.

No campo Tempo Total será mostrado a duração do treino de acordo com a quantidade de série (s) x tempo 1 (t) mais tempo 2 (t2).

Ex.: $s \times (t + t2) = \text{Tempo total do treino.}$

EX.: $4s \times (0:30t + 1:30t2) = 6:00 \text{ minutos de Tempo total.}$

Pressione o botão OK para confirmar o número de séries.



Pressione a tecla INICIAR para começar a atividade. A velocidade e ou inclinação podem ser alteradas a qualquer momento pressionando (+/- BOTÃO 15 e 17) velocidade, (\wedge / \vee BOTÃO 11 e 13) inclinação, atalhos para a velocidade e inclinação. Pressione o botão Pausar para pausar a atividade, Reiniciar para retomar e Finalizar para encerrar o programa.



INSTRUÇÃO OPERACIONAL

Durante o treinamento, as barras indicarão a progressão conforme imagem abaixo.



PROGRAMA 5 - 30 MINUTOS CAMINHADA

Selecione o programa P5 pressionando o ícone P5. Neste programa o usuário poderá escolher a Velocidade máxima entre 3.0 km/h e 8.0 km/h que será definida usando o botão de ajuste deslizante ou +/-. Pressione o botão OK para confirmar a velocidade máxima.



INSTRUÇÃO OPERACIONAL

Pressione a tecla INICIAR (BOTÃO 14) para começar a atividade. No início do programa, a esteira opera por 5 minutos a 2.0 km/h abaixo da velocidade desejada. Posteriormente o programa ajusta a velocidade automaticamente a cada 5 minutos percorridos na atividade, conforme a tabela 30 MINUTOS DE CAMINHADA. A velocidade pode ser alterada a qualquer momento durante o exercício. No entanto, as mudanças manuais serão substituídas pelas velocidades previstas no programa. A inclinação pode ser alterada a qualquer momento durante a atividade. Pressione o botão Pausar para pausar a atividade, Reiniciar para retomar e Finalizar para encerrar o programa.



Exemplo: Definido a velocidade alvo em 5 km/h e aplicando as regras do programa 30 minutos caminhada, a atividade será nas seguintes etapas mostrada na tabela 30 minutos

TABELA 30 MINUTOS CAMINHADA		
ETAPA - MINUTOS	VARIAÇÃO DE VELOCIDADE (km/h)	VARIAÇÃO POR ETAPA (km/h)
0 ~ 5	Inicia - 2.0	3.0
5 ~ 10	+1.0	4.0
10 ~ 20	+1.0	5.0
20 ~ 25	-1.0	4.0
25 ~ 30	-1.0	3.0

INSTRUÇÃO OPERACIONAL

PROGRAMA 6 – QUEIMA MODERADA, QUEIMA VIGOROSA E PERSONALIZADO

Estes programas regulam a inclinação da esteira de forma a manter frequência cardíaca alvo em um limite preestabelecido. Durante o exercício, se a frequência cardíaca do usuário estiver abaixo do alvo determinado, a esteira aumentará automaticamente a sua inclinação. Caso a frequência cardíaca esteja acima do alvo, a esteira irá diminuir a inclinação. Nestes programas é necessário a utilização de um medidor de frequência cardíaca, podendo este medidor ser o sensor de mão (Hand Grip) ou a cinta torácica.

A frequência alvo está fixada entre 65% e 75% da frequência cardíaca máxima para o programa Queima Moderada, entre 75% e 85% da frequência cardíaca máxima para o programa Queima Vigorosa e pode ser definida pelo usuário a porcentagem máxima da frequência cardíaca no programa Personalizado.

F.C. Máxima é calculada através da seguinte fórmula:

$$\text{F.C. Máxima} = 220 - \text{idade do usuário.}$$

Por exemplo, para calcularmos a F.C. alvo de um usuário com 30 anos de idade para o programa Queima Vigorosa no qual a zona de treinamento é de 80%, utilizamos a seguinte fórmula:

$$\text{F.C. Alvo} = [220 - 30 (\text{idade do usuário})] \times 0,80 = 152 \text{ B.P.M.}$$

Selecione o programa P6 pressionando o ícone P6.

Neste programa o usuário deverá informar a idade utilizando o botão de ajuste deslizando ou +/- . Posteriormente, poderá escolher o tempo entre 01:00 minuto e 90:00 minutos de sua atividade que será definida usando o botão de ajuste deslizando ou +/- .

Selecione o programa Queima Moderada, Queima Vigorosa ou Personalizado usando os botões de ajuste +/- .



INSTRUÇÃO OPERACIONAL

P6  **CARDIO** Determine a IDADE, TEMPO e a F. CARDÍACA MÁXIMA de trabalho

TEMPO   
5 min

IDADE   
30 anos

 **QUEIMA VIGOROSA** 
(75 – 85% DA F.C.MÁXIMA)



 PROGRAMAS 

P6  **CARDIO** Determine a IDADE, TEMPO e a F. CARDÍACA MÁXIMA de trabalho

TEMPO   
5 min

IDADE   
30 anos

 **PERSONALIZADO** 

70 – 80%   



 PROGRAMAS 

INSTRUÇÃO OPERACIONAL



PROGRAMA 7 - PROGRESSIVO VELOCIDADE

Neste programa o usuário informa a velocidade inicial, velocidade final e o tempo total de duração da atividade. Ajuste a velocidade inicial, a partir de 0,5km, que deseja iniciar a atividade usando o botão de ajuste deslizante ou + / -. Ajuste a velocidade máxima, até 18 km/h, que será a velocidade alvo para quando concluir 70% da sua atividade. Use o botão de ajuste deslizante ou + / -. Ajuste o tempo total da atividade entre 01:00 minuto e 90 minutos, usando o botão de ajuste deslizante ou + / -.



INSTRUÇÃO OPERACIONAL

Pressione a tecla INICIAR (BOTÃO 14) para começar a atividade. A inclinação pode ser alterada a qualquer momento pressionando (Λ / V BOTÃO 11 e 13) inclinação e atalhos para inclinação. Pressione o botão Pausar para pausar a atividade, Reiniciar para retomar e Finalizar para encerrar o programa.



PROGRAMA 8 - PROGRESSIVO INCLINAÇÃO

Selecione o programa P8 pressionando o ícone P8. Neste programa o usuário informa a inclinação inicial, inclinação final e o tempo total de duração da atividade. Ajuste a inclinação inicial, a partir de -2%, que deseja iniciar a atividade. Use o botão de ajuste deslizante ou + / -. Ajuste a inclinação máxima, até 18 %, que será a inclinação alvo para quando concluir 80% da sua atividade. Use o botão de ajuste deslizante ou + / -. Ajuste o tempo total da atividade entre 01:00 minuto e 90 minutos, usando o botão de ajuste deslizante ou + / -. Pressione o botão OK para confirmar os ajustes do programa.



INSTRUÇÃO OPERACIONAL

Pressione a tecla INICIAR (BOTÃO 14) para começar a atividade. A velocidade pode ser alterada a qualquer momento pressionando (+/- BOTÃO 15 e 17) velocidade e atalhos para a inclinação. Pressione o botão Pausar para pausar a atividade, Reiniciar para retomar e Finalizar para encerrar o programa.



PROGRAMA 9 - PERSONALIZADO

Selecione o programa P9 pressionando o ícone P9. Este modo de programa permite ao usuário elaborar um perfil de trabalho em relação a velocidade e a inclinação, possibilitando atingir variados objetivos em seus treinamentos.

Para configurar este programa, proceda da seguinte forma:

O módulo eletrônico de sua esteira possui na tela 10 pares de colunas de intensidade que podem ser programadas de acordo com o perfil e os objetivos de treinamento de cada usuário.

Ajuste a Velocidade da primeira coluna que é o intervalo 1, defina uma velocidade entre 0.5km/h a 18km/h. Use o botão de ajuste deslizante.

Em seguida ajuste a inclinação da primeira coluna para o intervalo 1, defina a inclinação entre -2% a 18%. Use o botão de ajuste deslizante.

Repita este procedimento para as demais colunas. Em cada um dos 10 pares de colunas, o usuário poderá entrar com qualquer valor de velocidade e de inclinação (0,5 km/h a 18 km/h ou 25 km/h e inclinação de -2% a 18%).

Ajuste o tempo total desejado, escolhendo entre 03:00 minutos e 60:00 minutos, através dos botões + / -. O tempo total programado será dividido por 10 (número total de colunas). Por exemplo, se for ajustado um tempo de 8 minutos, cada coluna terá uma duração de 48 segundos ($8 \times 60 = 480$ segundos $\Rightarrow 480 / 10 = 48$ segundos).

INSTRUÇÃO OPERACIONAL

P9 PERSONALIZADO

Determine o TEMPO TOTAL de treino e a VELOCIDADE e INCLINAÇÃO de CADA INTERVALO

Intervalo	1	2	3	4	5
Velocidade (km/h)	3	3	3	3	3
Inclinação (%)	0	0	0	0	0

INTERVALOS 6 a 10

PRÓXIMO

← PROGRAMAS

P9 PERSONALIZADO

Determine o TEMPO TOTAL de treino e a VELOCIDADE e INCLINAÇÃO de CADA INTERVALO

Intervalo	6	7	8	9	10
Velocidade (km/h)	3	3	3	3	3
Inclinação (%)	0	0	0	0	0

TEMPO TOTAL

5 min

− +

OK

← PROGRAMAS

INSTRUÇÃO OPERACIONAL



VOLTA AO MUNDO

Para selecionar toque o ícone Volta ao mundo (BOTÃO 3) na tela Inicial. Seleccione o país tocando sobre a bandeira do país.



INSTRUÇÃO OPERACIONAL

Para navegar entre as telas com percursos toque sobre > ou <. Toque sobre o percurso escolhido.



Pressione a tecla INICIAR (BOTÃO 14) para começar a atividade. A inclinação varia automaticamente de acordo com o relevo do percurso selecionado. A velocidade pode ser alterada a qualquer momento pressionando (+/- BOTÃO 15 e 17) velocidade e atalhos para a velocidade. Pressione o botão Pausar para pausar a atividade, Reiniciar para retomar e Finalizar para encerrar o programa.



INSTRUÇÃO OPERACIONAL

CONFIGURAÇÕES DA ESTEIRA E PAINEL

Na tela inicial, toque e segure no canto inferior direito por três segundos.



Em seguida digitar no teclado virtual a senha de acesso "42" e tocar em OK.



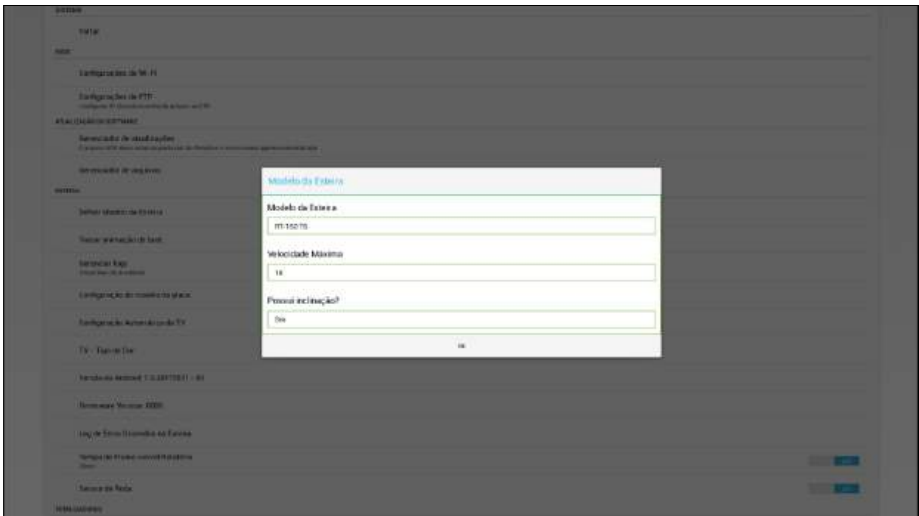
INSTRUÇÃO OPERACIONAL

A tela de configuração será aberta.



AJUSTE DO MODELO DE ESTEIRA

Tocar sobre DEFINIR MODELO DE ESTEIRA e ajustar o modelo da esteira, velocidade máxima e inclinação. Após o ajuste toque em OK para confirmar.



INSTRUÇÃO OPERACIONAL

SINTONIA AUTOMÁTICA DE TV

Toque sobre **CONFIGURAÇÃO AUTOMÁTICA DE TV** para iniciar a busca de canais. Necessário conectar antena no cabo coaxial da esteira.

Este painel de controle possui os seguintes parâmetros para apenas leitura:

TEMPO TOTAL EM HORAS

VELOCIDADE MEDIA

DISTÂNCIA PERCORRIDA EM KM

NSU DA ESTEIRA

NSU DO PAINEL

SN DO INVERSOR

VERSÃO DO SOFTWARE

ÍNDICES POLAR

Os índices Polar são exibidos na tela do relatório de treino.

TRAINIG BENEFIT

O recurso Trainig Benefit ajuda você a entender melhor a eficácia de seu treinamento. Após cada sessão de treino, fornece informação textual sobre o seu desempenho, desde que tenha treinado pelo menos um total de 12 minutos nas zonas de desporto. O feedback é baseado na distribuição do tempo de treinamento nas diferentes zonas de esporte, no gasto e na duração de calorías. Para alcançar o índice Polar, treine por no mínimo 12 minutos e/ou corra por 6km/h, usando cinta polar. Estas informações são exibidas no relatório de treino. As descrições das diferentes opções de benefícios de treinamento estão listadas abaixo.

- 1 -** Que bela sessão! Melhorou a sua velocidade de sprint e o sistema nervoso muscular, o que o torna mais eficiente. Esta sessão aumentou também a sua resistência à fadiga.
- 2 -** Que bela sessão! Melhorou a sua velocidade de sprint e o sistema nervoso muscular, o que o torna mais eficiente.
- 3 -** Que bela sessão! Melhorou a sua velocidade e eficiência. Esta sessão desenvolveu também, significativamente, a sua fitness aeróbica e a capacidade de efetuar esforço de alta intensidade durante mais tempo.
- 4 -** Que bela sessão! Melhorou significativamente a sua fitness aeróbica e a capacidade de efetuar esforço de alta intensidade durante mais tempo. Esta sessão desenvolveu também a sua velocidade e eficiência.
- 5 -** Bom ritmo em sessão longa! Melhorou a sua fitness aeróbica, a velocidade e a capacidade para efetuar esforço de intensidade elevada durante mais tempo. Esta sessão aumentou também a sua resistência à fadiga.
- 6 -** Ótimo ritmo! Melhorou a sua fitness aeróbica, a velocidade e a capacidade para efetuar esforço de intensidade elevada durante mais tempo.
- 7 -** Bom ritmo! Melhorou a capacidade para efetuar esforço de alta intensidade durante mais tempo. esta sessão também desenvolveu a sua fitness aeróbica e resistência muscular.
- 8 -** Bom ritmo! Melhorou a sua fitness aeróbica e a resistência muscular. Esta sessão desenvolveu também a capacidade para efetuar esforço de alta intensidade durante mais tempo.

INSTRUÇÃO OPERACIONAL

9 - Excelente! Esta longa sessão melhorou a resistência muscular e a sua fitness aeróbica. Também aumentou a sua resistência à fadiga.

10 - Excelente! Melhorou a resistência muscular e a sua fitness aeróbica.

11 - Excelente! Esta longa sessão melhorou a resistência muscular e a sua fitness aeróbica, também desenvolveu a sua resistência básica e a capacidade de queimar gordura durante o exercício.

12 - Excelente! Melhorou a resistência muscular e a sua fitness aeróbica. Esta sessão desenvolveu também a sua resistência básica e a capacidade de queimar gordura durante o exercício.

13 - Ótimo! Esta longa sessão melhorou a sua resistência básica e a capacidade de queimar gordura durante o exercício. Também melhorou a sua resistência muscular e fitness aeróbica.

14 - Ótimo! Melhorou a sua resistência básica e a capacidade de queimar gordura durante o exercício. Esta sessão melhorou também a resistência muscular e a sua fitness aeróbica.

15 - Ótimo! Esta longa sessão de baixa intensidade melhorou a sua resistência básica e a capacidade de queimar gordura durante o exercício.

16 - Parabéns! Esta sessão de baixa intensidade melhorou a sua resistência básica e a capacidade de queimar gordura durante o exercício.

17 - Uma sessão muito boa para a sua recuperação. O exercício leve, como este, permite que o seu corpo se adapte ao treino.

Running Index (Índice de corrida)

O Índice de Corrida oferece uma maneira fácil de monitorar as alterações de desempenho em execução. Um valor de índice de corrida é uma estimativa do desempenho de corrida aeróbica máxima, que é influenciado pela aptidão aeróbica e desempenho de corrida. Ao gravar seu Índice de Execução ao longo do tempo, você pode monitorar o progresso. Melhoria significa que correr em um determinado ritmo requer menos esforço, ou que seu ritmo é mais rápido em um determinado nível de esforço. O Índice de Corrida é calculado durante cada sessão de treino quando o sensor de frequência cardíaca está em uso.

Valor do índice em execução e armazena o resultado no resumo do treinamento conforme tabela abaixo.

HOMENS							
IDADE	MUITO BAIXO	BAIXO	RAZOÁVEL	MODERADO	BOM	MUITO BOM	EXCELENTE
20-24	< 32	32-37	38-43	44-50	51-56	57-62	> 62
25-29	< 31	31-35	36-42	43-48	49-53	54-59	> 59
30-34	< 29	29-34	35-40	41-45	46-51	52-56	> 56
35-39	< 28	28-32	33-38	36-43	44-48	49-54	> 54
40-44	< 26	26-31	32-35	36-41	42-46	47-51	> 51
45-49	< 25	25-29	30-34	35-39	40-43	44-48	> 48
50-54	< 24	24-27	28-32	33-36	37-41	42-46	> 46
55-59	< 22	22-26	27-30	31-34	35-39	40-43	> 43
60-65	< 21	21-24	25-28	29-32	33-36	37-40	> 40

INSTRUÇÃO OPERACIONAL

MULHERES							
IDADE	MUITO BAIXO	BAIXO	RAZOÁVEL	MODERADO	BOM	MUITO BOM	EXCELENTE
20-24	< 27	27-31	32-36	37-41	42-46	47-51	> 51
25-29	< 26	26-30	31-35	36-40	41-44	45-49	> 49
30-34	< 25	25-29	30-33	34-37	38-42	43-46	> 46
35-39	< 24	24-27	28-31	32-35	36-40	41-44	> 44
40-44	< 22	22-25	26-29	30-33	34-37	38-41	> 41
45-49	< 21	21-23	27-27	28-31	32-35	36-38	> 38
50-54	< 19	19-22	23-25	26-29	30-32	33-36	> 36
55-59	< 18	18-20	21-23	24-27	28-30	31-33	> 33
60-65	< 16	16-18	19-21	22-24	25-27	28-30	> 30

PERFORMANCE ESPERADA

Os valores únicos do Running Index formam uma tendência que prevê o sucesso do usuário na execução de determinadas distâncias.

O Running Index estima a duração que um corredor pode alcançar em certas distâncias ao executar o máximo conforme abaixo:

Maratona **Meia Maratona** **10km** **5km** **Teste de Cooper**

Este equipamento é compatível com os aplicativos de treinamento Zwift e Kinomap via Bluetooth.

Tanto o Zwift quanto o Kinomap não são gratuitos e o usuário tem que pagar uma mensalidade para uso destes aplicativos.

Estes Apps podem ser instalados em computador, celulares e tablets. Independentemente da plataforma, também será preciso uma conexão com a internet e dispositivo Bluetooth, além de que durante o uso, os serviços de localização do seu dispositivo devem permanecer ativos.

O usuário deve consultar o site do aplicativo para obter os detalhes dos planos e formas de pagamento disponíveis bem como detalhes das plataformas compatíveis.

É bom lembrar que só serão compatíveis com o aplicativo, módulos TFT9 com versões iguais ou posteriores à "1.4.0-12_05_2022". Conforme imagem abaixo.



INSTRUÇÃO OPERACIONAL

O QUE É O ZWIFT E COMO FUNCIONA?

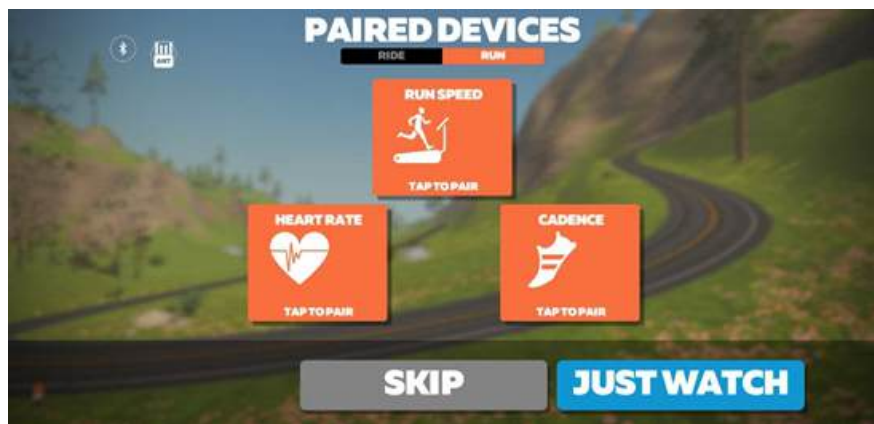
O Zwift é um aplicativo que simula um treino ou uma corrida, deixando atividade física indoor mais interativa. Ele funciona como uma espécie de videogame, com outras pessoas correndo online com você.

É preciso criar uma conta no Zwift e baixar o aplicativo pelo site, App Store ou Play Store.

Abra o aplicativo e inclua suas informações pessoais solicitadas, como peso, altura e idade e escolha a opção de percurso que desejar.

Conexão com o Zwift

Para a conexão do Zwift com os equipamentos Movement basta seguir os passos abaixo. Para esteiras, utilizar a aba RUN.

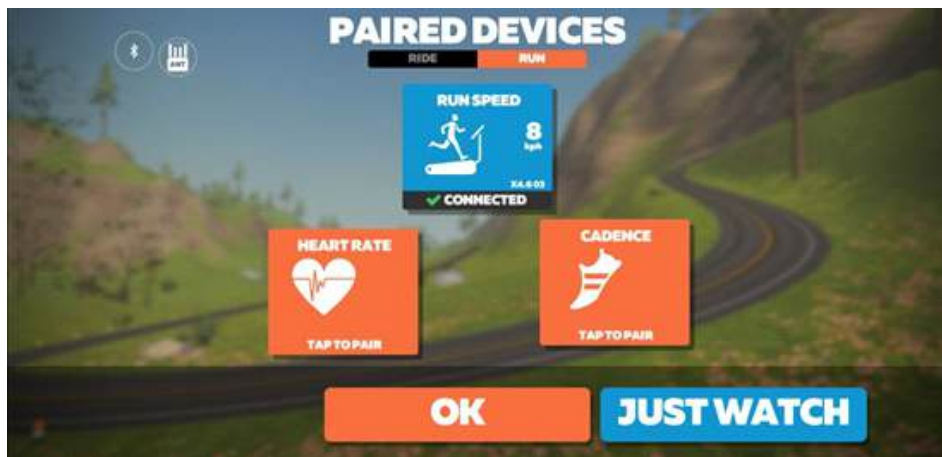


Parear o dispositivo com o equipamento via Bluetooth, clicando em RUN SPEED. Os equipamentos próximos ao ambiente serão listados e você deve selecionar o equipamento que está a utilizar.

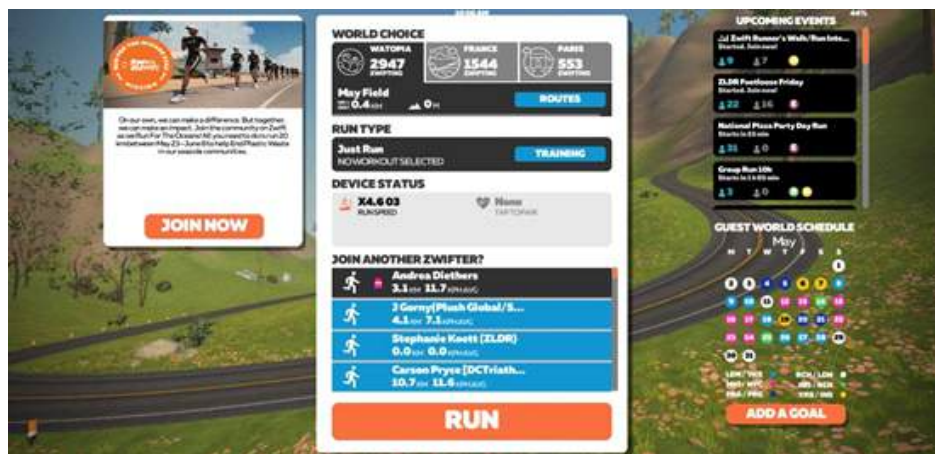


Clicar em "OK". Observe que a velocidade do seu equipamento já pode ser monitorada. Caso a esteira se encontre parada será exibido "0kph". Na imagem abaixo a esteira estava a 8kph.

INSTRUÇÃO OPERACIONAL



Clicar em “OK” e iniciar o treino. Clique em “RUN” na sequência.



INSTRUÇÃO OPERACIONAL

O QUE É O KINOMAP E COMO FUNCIONA?

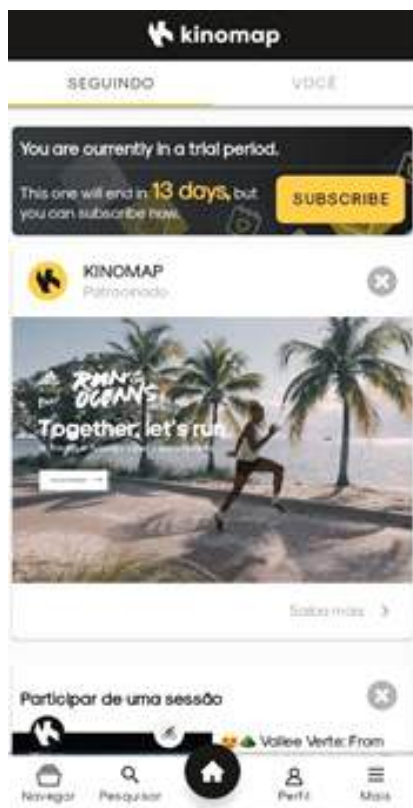
O APP Kinomap transforma sua esteira em um dispositivo de fitness interativo e divertido. O aplicativo assume o controle do equipamento e ajusta a inclinação de acordo com o perfil de elevação do vídeo.

Através dos vídeos dos percursos, o usuário pode acompanhar cursos de todo o mundo, desafiar outros usuários em uma competição multiplayer e competir em tempo real.

Uma vez conectado, o aplicativo receberá informações de velocidade e inclinação diretamente da esteira. A esteira também mudará automaticamente a inclinação (para modelos de esteira com a função inclinação) para corresponder à rota de corrida selecionada.

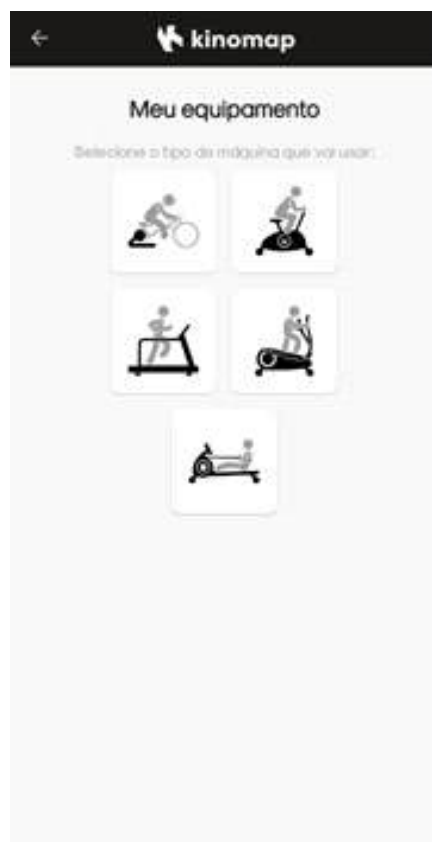
Conexão com o Kinomap

Selecionar a opção denominada “Mais” no canto inferior direito da tela e em seguida “Gestão de Equipamento” como nas imagens abaixo.



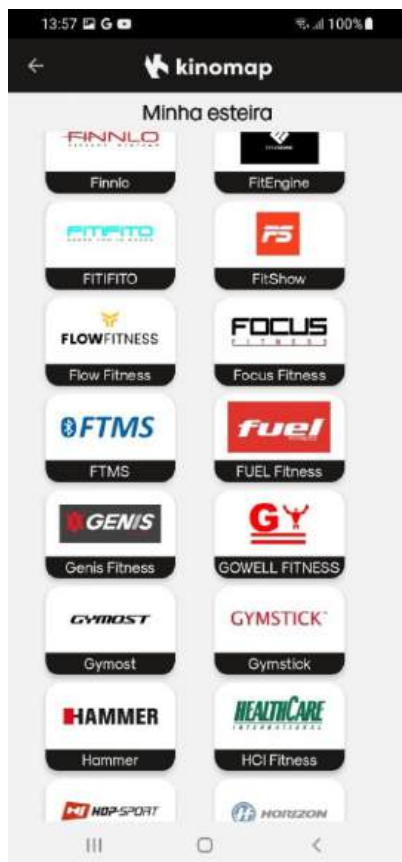
INSTRUÇÃO OPERACIONAL

Clicar em “+” no canto superior direito e em sequência no ícone da esteira.



INSTRUÇÃO OPERACIONAL

Para pairar o seu dispositivo com o equipamento busque na página de seleção pelo modelo "FTMS" e em seguida clique em "Treadmill" para selecionar a esteira correspondente.



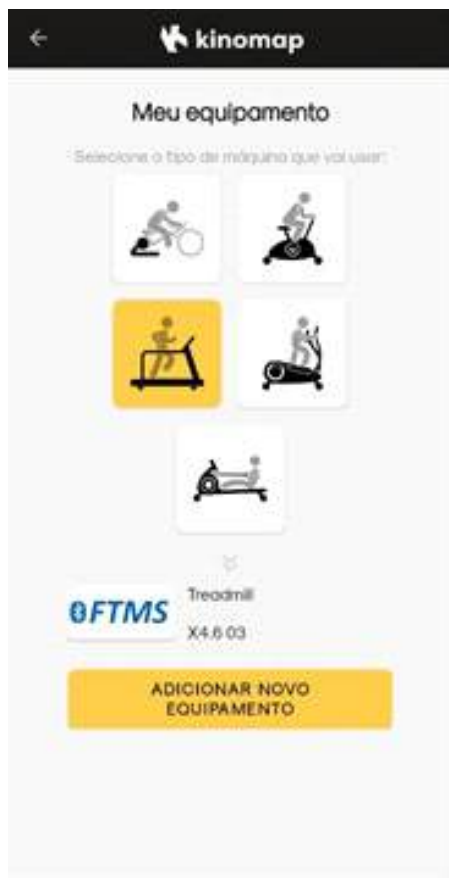
INSTRUÇÃO OPERACIONAL

Os equipamentos próximos ao ambiente serão listados e você só precisa selecionar qual está a utilizar. Após feito isso entrar com os dados de marca e modelo da esteira.



INSTRUÇÃO OPERACIONAL

Clicar em adicionar equipamento e por ultimo no ícone das engrenagens para exibir as informações do treino.



INSTRUÇÃO OPERACIONAL

O treino pode ser monitorado conforme imagem abaixo. A tela funciona como um espelho dos dados exibidos no painel da esteira.



INSTRUÇÃO OPERACIONAL

INSTRUÇÕES DE ENERGIA

A esteira deve ser aterrada. Se a unidade apresentar mau funcionamento ou quebrar, o aterramento oferece um caminho de menor resistência para a corrente elétrica, o que reduz o risco de choque elétrico. A unidade vem equipada com um cabo de alimentação adequado com um fio de aterramento do equipamento e um plugue com pino de aterramento.

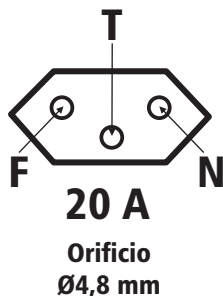
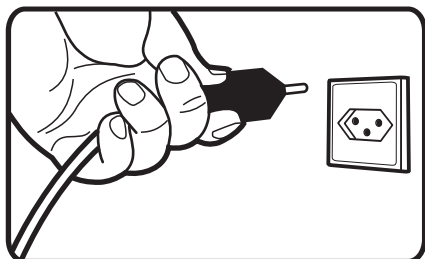
Somente serão aceitas tomadas do tipo bipolar com contato terra (**2P + T 20A de acordo com NBR 14136**). É vetado qualquer tipo de adaptação para tomadas que não possuam pino terra. As tomadas deverão, sempre, estar instaladas em caixas apropriadas que não permitam que seus pólos (da tomada) fiquem expostos. Todas as tomadas deverão estar conectadas ao pino de aterramento. É totalmente inaceitável a utilização do fio neutro (quando a instalação possuir) curto-circuitado ao fio terra.



ATENÇÃO!

A conexão inadequada do fio de aterramento do equipamento pode resultar em risco de choque elétrico. Consulte um profissional qualificado ou o pessoal de manutenção caso não saiba se a unidade está aterrada adequadamente. Não troque o plugue original da esteira.

Se ele não encaixar na tomada, consiga uma tomada adequada instalada por um eletricista qualificado.



CUIDADO!

De acordo com norma NBR 5410, na tomada específica em que o equipamento será ligado deve existir um disjuntor termomagnético de proteção com as seguintes características:

- **Disjuntor: 25 Amperes - CURVA DE DISPARO B - Para redes 220v.**
- **Disjuntos: 32 Amperes - CURVA DE DISPARO B - Para redes 220v para motor 3cv**

O disjuntor tem a função de proteger o equipamento em caso de avaria elétrica que cause aumento na corrente elétrica de forma perigosa.

NOTA: A INSTALAÇÃO DO DISJUNTOR DEVE SER DE ACORDO COM A NORMA NBR 5410, OBRIGATORIA PARA INSTALAÇÕES DE BAIXA TENSÃO, SUA INSTALAÇÃO É DE RESPONSABILIDADE DO INSTALADOR E DO USUÁRIO.

INSTRUÇÃO OPERACIONAL

LIGANDO A ESTEIRA

O cabo da tomada está localizado na parte frontal, embaixo da esteira.

Na parte frontal da esteira, há um **interruptor** com função **liga / desliga** que deverá ser posicionado na função **desliga** sempre que a esteira estiver ociosa, evitando acidentes por acionamento involuntário.

0 = Desliga I = Liga



PERIGO!

Nunca proceda ou implemente modificações/adaptações nos dispositivos de ajuste eletrônico, eletromecânico e/ou mecânico. Os mesmos foram projetados para funcionar nos parâmetros estabelecidos na montagem. O descumprimento desta determinação poderá resultar em lesões ao usuário, danos ao equipamento, e consequente perda da Garantia, além de isentar a Brudden de qualquer responsabilidade sobre os eventos decorrentes.

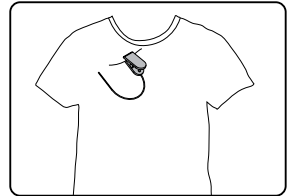
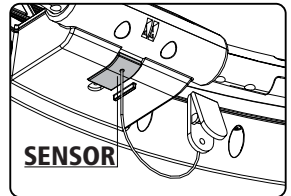
PRESILHA DE EMERGÊNCIA

A presilha de emergência é um dispositivo de segurança que acompanha a esteira. Caso o sensor se solte do equipamento a esteira irá parar rapidamente o seu movimento, e em seguida irá desligar sozinha. Para ligar a esteira reconecte o sensor novamente ao equipamento e pressione a tecla Iniciar para reenciar o treino. Sempre prenda a presilha de emergência às vestimentas do usuário.



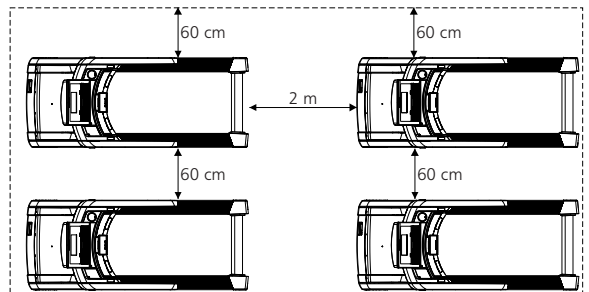
PERIGO!

Não permita que terceiros se aproximem da presilha de emergência enquanto a esteira estiver em uso, caso a presilha se solte da esteira repentinamente, o usuário pode ser arremessado para frente devido à parada brusca.



ESPAÇO

Indicamos para a segurança do usuário a utilização de uma área mínima de acesso e escape conforme figura ao lado. A área de acesso e escape pode ser comum entre as esteiras utilizadas.

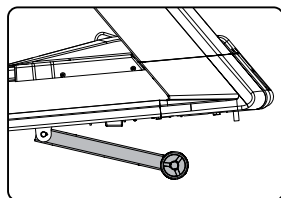
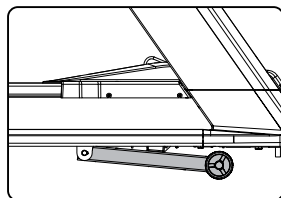


INSTRUÇÃO OPERACIONAL

SISTEMA DE INCLINAÇÃO

O sistema de inclinação tem como função simular uma elevação durante o treino. Ela pode ser ajustada em alguns níveis para possibilitar ao usuário realizar uma maior variação de exercícios. A inclinação pode variar de acordo com o treino desejado pelo usuário, se for feita a devida programação a esteira pode adotar automaticamente subidas e descidas.

OBS: Alguns modelos não acompanham o sistema de inclinação.

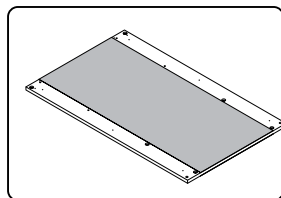


CUIDADO!

Ao término de cada exercício com inclinação, retorne a esteira à sua posição inicial.

DUO DECK

Conforme a utilização da esteira, o deck do equipamento se desgasta. Com o duo deck é possível inverter o deck para a parte que não está desgastada, aumentando assim o tempo de vida útil do equipamento. Para inverter o deck entre em contato com uma assistência técnica.



FREQUÊNCIA CARDÍACA

O monitoramento da frequência cardíaca é imprescindível para controlar a intensidade do exercício.

Para verificar a frequência cardíaca ou acompanhar os programas de batimentos cardíacos, utilize o Sensor de Batimentos Cardíacos (cinta torácica) ou Sensor de Batimentos Cardíacos da esteira.

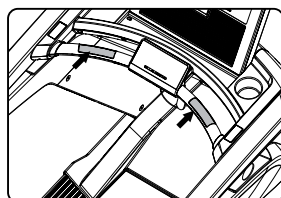
SENSOR DE BATIMENTOS CARDÍACOS

É um sensor sensível ao toque das mãos.

Ao tocá-lo, serão registrados os seus batimentos cardíacos.

Segure firmemente nos dois sensores e após aproximadamente 10 segundos, aparecerá na (JANELA 4) a indicação dos batimentos cardíacos.

O sensor está localizado no corrimão frontal.



ATENÇÃO!

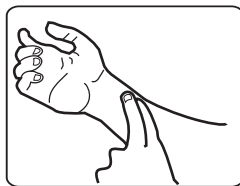
O sistema de monitoramento de frequência cardíaca pode ser impreciso. O excesso de exercício pode resultar em ferimentos graves ou morte. Em caso de fraqueza, suspenda o exercício imediatamente.

INSTRUÇÕES OPERACIONAIS

PULSO

Coloque os dedos médio e indicador no pulso radial para sentir o batimento cardíaco. Conte os batimentos por 15 segundos e multiplique o resultado por 4.

Assim você terá a sua frequência cardíaca por minuto.

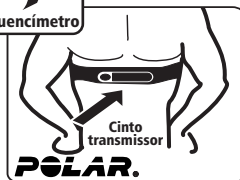


FREQUENCÍMETRO

É um aparelho que, através de um sensor, mede o registro dos batimentos cardíacos. Este equipamento é encontrado em lojas especializadas em esportes.

*Não acompanha o equipamento.

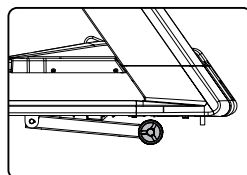
Modelos de Cinto Transmissor Polar compatíveis com o equipamento: H1/H2/H7/T31/T34.



RODAS DE TRANSPORTE

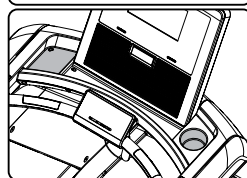
Os equipamentos possuem rodas localizadas no sistema de inclinação ou rodas dianteiras quando o equipamento não possui inclinação.

Levante o equipamento e utilize as rodas para movimentá-los.



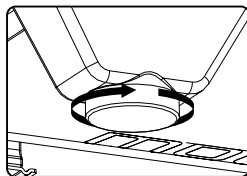
PORTA OBJETOS E PORTA COPOS

A esteira possui compartimentos para apoio de objetos (chaves, carteira) e caramente (squeeze).



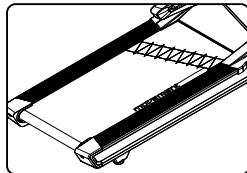
PÉS REGULÁVEIS

Para nivelar a esteira ao piso, utilize os 2 pés localizados embaixo da esteira que ajudam a manter a estabilidade ao solo. Sempre mantenha a esteira nivelada para não danificar o equipamento.

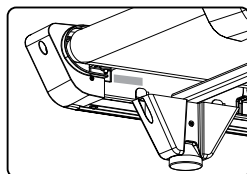


ESTRIBOS LATERAIS

Os estribos laterais servem como apoio ao usuário antes de iniciar ou após seu treino.



NÚMERO DE SÉRIE - O número de série contém informações pertinentes à classe do equipamento e dados do fabricante. Não remova o adesivo do número de série, pois ele facilita o fornecimento de informações para um ponto autorizado ou para o fabricante. Se o adesivo com o número de série descolar, entre em contato imediatamente com o fabricante.

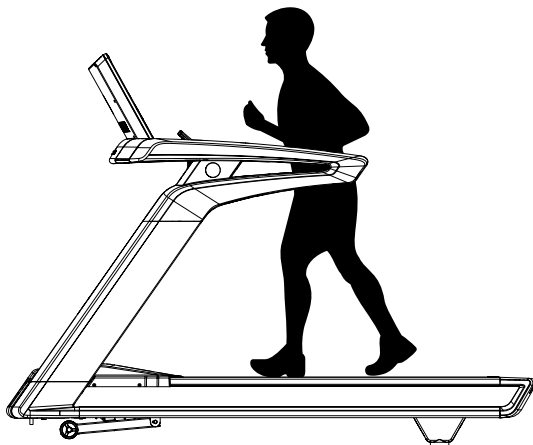


INSTRUÇÕES OPERACIONAIS

USANDO A ESTEIRA

1- CAMINHADA:

- a) Selecione o programa desejado, ou faça os ajustes de acordo com a sua preferência
- b) Segure no sensor de batimentos cardíacos ou no corrimão
- c) Inicie o treino
- d) Caso a esteira esteja no programa, ela irá parar automaticamente. Caso tenha feito o treino manualmente, basta pressionar a tecla stop.



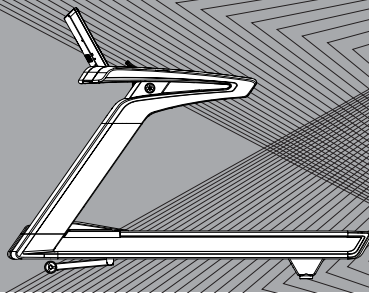
USANDO A ESTEIRA

2- CORRIDA:

- a) Selecione o programa desejado, ou faça os ajustes de acordo com a sua preferência
- b) Segure no sensor de batimentos cardíacos ou no corrimão
- c) Inicie o treino
- d) Caso a esteira esteja no programa, ela irá parar automaticamente. Caso tenha feito o treino manualmente, basta pressionar a tecla STOP.



MANUTENÇÃO



MANUTENÇÃO

RECOMENDAÇÕES

Para uma maior durabilidade da esteira é importante seguir uma série de precauções para evitar qualquer problema no equipamento, nos usuários e/ou terceiros. Em caso de quebra de qualquer parte da esteira, coloque o equipamento fora de uso até que a parte que foi comprometida seja devidamente consertada.

LIMPEZA

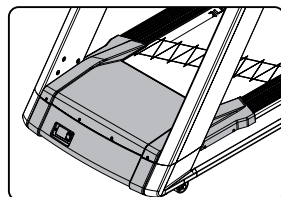
Semanalmente, limpe o equipamento utilizando uma escova de nylon macia. Passe aspirador de pó embaixo do equipamento para evitar o acúmulo de sujeira e pó, que podem afetar o funcionamento da esteira.

Use sempre água, sabão neutro e um pano macio para a limpeza do estofado do corrimão, Hand grip e do equipamento antes e após o treino. Espere o equipamento secar por completo para assim iniciar um novo treino. Nunca utilize produtos de limpeza ácidos. Jamais despeje água no equipamento ou aplique líquidos em spray.

CARENAGEM

Troque a carenagem imediatamente em caso de danos ou avarias. Entre em contato com o Fabricante ou Ponto Autorizado para a realização do serviço.

Não apoie o pé na carenagem.



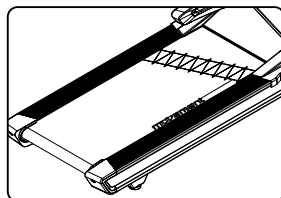
PERIGO!

A utilização do equipamento com a carenagem danificada pode causar acidentes graves ao usuário. Risco de choque elétrico pela exposição do motor.

ESTRIBOS LATERAIS

Troque os estribos laterais imediatamente em caso de danos ou avarias. Entre em contato com o Fabricante ou Ponto Autorizado para a realização do serviço.

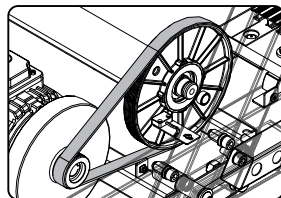
Não apoie objetos nos estribos.



CORREIA

Não é possível utilizar o equipamento sem a correia.

Nunca tente trocar a correia. Em caso de quebra, entre em contato imediatamente com o Fabricante ou Ponto Autorizado.

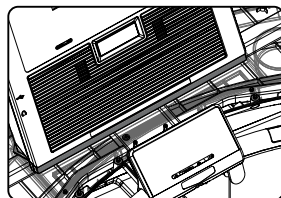


MÓDULO ELETRÔNICO



ATENÇÃO!

Caso o Módulo Eletrônico seja desmontado do equipamento, a fita de vedação deve ser trocada. Não trocar a fita de vedação causará danos ao equipamento e perda de garantia. Usar fita dupla face VHB - 3M.



MANUTENÇÃO

AJUSTE DA LONA

A lona da esteira vem pré-ajustada de fábrica. Em caso de desalinhamento, siga os passos a seguir.



CUIDADO!

O esticamento da lona em excesso pode provocar a ruptura da sua emenda.

Caso a lona seja afrouxada totalmente, é necessário esperar 2 horas em repouso antes de tensioná-la novamente, pois desta forma a lona retorna ao seu tamanho original.

TENSIONAMENTO

Caminhe na esteira em baixa velocidade (5 km/h) e, segurando nos corrimãos, tente fazê-la parar. Se conseguir parar, gire os dois parafusos de regulagem meia volta no sentido horário, e tente novamente parar a lona.

Repita a operação até que a lona não pare, ou seja, não patine mais no rolo motriz.

ALINHAMENTO

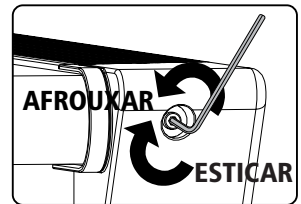
Para que o rolo traseiro fique paralelo ao dianteiro siga o procedimento abaixo:

- Com a esteira em movimento, a aproximadamente 5 km/h, examine se a lona está centrada. Se estiver deslocada para a direita, gire o parafuso da direita 90° (um quarto de volta) no sentido horário e o parafuso da esquerda 90° no sentido oposto.
- A cada intervenção, gire apenas um quarto de volta, pois esta operação se realiza com pequenos ângulos de deslocamento do eixo traseiro.
- Espere alguns minutos com a lona em movimento para que as fibras do tecido da lona se acomodem e então, repita a operação até que a lona se centralize.

Caso a lona esteja deslocada para a esquerda, o parafuso esquerdo é que deve ser girado no sentido horário (90°) e o parafuso direito girado no sentido anti-horário (90°). Repita o procedimento, se necessário.

DUO DECK

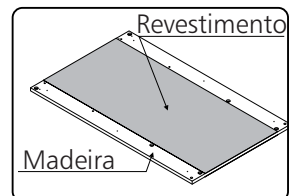
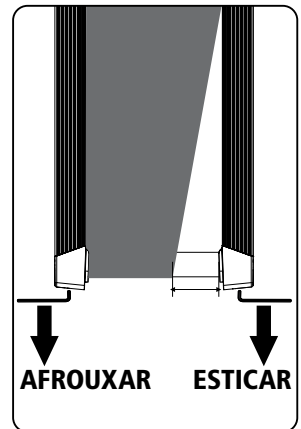
Para ver se o deck está desgastado, basta levantar a lona. Caso o deck esteja em más condições, como, por exemplo, com bolha ou aparecimento da madeira no revestimento, é necessário entrar em contato com o Fabricante ou Ponto Autorizado para fazer a inversão do deck.



FERRAMENTAS



Chave
Allen n° 8



MANUTENÇÃO

LUBRIFICAÇÃO DA LONA

Para um bom funcionamento das esteiras Movement, alguns cuidados são necessários. O deslizamento da lona sobre o deck exige que a lona esteja devidamente lubrificada. Para manter os critérios da garantia, a Movement utiliza uma lona auto lubrificante para garantir uma maior vida útil ao conjunto lona e deck de seu equipamento. Ao menor problema com a lona entre em contato com o Fabricante ou um Ponto Autorizado.

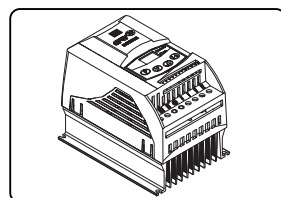


PERIGO!

Não utilize nenhum tipo de lubrificante na esteira. A utilização de lubrificante irá danificar o equipamento e consequente perda de garantia, além do risco de dano grave ou fatal ao usuário.

TABELA DE ERROS DO INVERSOR

Antes de remover a carenagem frontal para ver o inversor, lembre-se de desligar a esteira. O inversor possui códigos que podem ajudar na identificação de algum problema. Segue a tabela abaixo com os códigos do inversor.



(A) ALARME / FALHA (F)	DESCRIÇÃO
A046 Carga alta do motor	Sobrecarga do motor
A050 Temperatura elevada no módulo de potência	Temperatura elevada medida no sensor de temperatura (NTC) do módulo de potência.
A084 Alarme de autodiagnose	Relativo ao algoritmo de identificação automática do hardware do inversor.
A190 Defeito no Circuito de inclinação	Defeito no circuito responsável pelo controle do motor de inclinação.
F021 Subtensão no barramento CC	Falha: Subtensão no circuito intermediário.

MANUTENÇÃO

(A) ALARME / FALHA (F)	DESCRIÇÃO
F022 Sobretensão no barramento CC	Falha: Sobretensão no circuito intermediário
F051 Sobret temperatura nos IGBTs	Falha: Sobret temperatura medida no sensor de temperatura (NTC) do módulo de potência.
F070 Sobrecorrente / Curto-circuito	Sobrecorrente ou curto-circuito na saída ou barramento CC.
F072 Sobrecarga do motor	Sobrecarga no motor (60s em 1.5x inominal).
F080 Falha na CPU (Watchdog)	Falha: Relativo ao algoritmo de supervisão da CPU principal do inversor.
F228 Falha do cabo de vias	Indica falha na comunicação do cabo de vias.



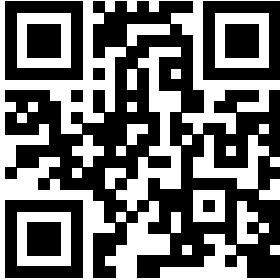
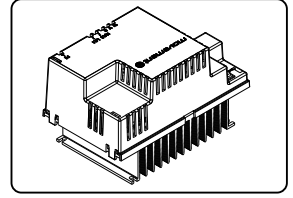
ATENÇÃO!

Os erros indicam falhas que estão ocorrendo com a esteira, não necessariamente o equipamento deixará de funcionar.

MANUTENÇÃO

INVERSOR MOVEMENT

Antes de remover a carenagem frontal para ver o inversor, lembre-se de desligar a esteira. Para saber qual problema seu inversor apresenta a Movement disponibiliza abaixo o manual do inversor. Nele você poderá encontrar informações sobre manutenção, leds de falha e como solucionar dentre outras informações. Acesse pelo QR code abaixo ou clique no link para ser redirecionado para o manual.



ME ESCANEIE

LINK

[I.ead.me/bcGDRL](https://lead.me/bcGDRL)

MANUTENÇÃO

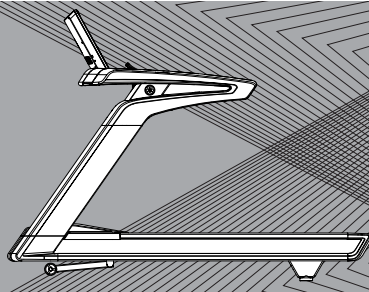
TABELA DE MANUTENÇÃO DA ESTEIRA

Utilize a tabela a seguir para saber a periodicidade das manutenções.

VERIFICAR	DIÁRIA	SEMANAL	MENSAL	ANUAL
PARAFUSOS		Reapertar os parafusos caso as peças estejam soltas.		
LIMPEZA	Fazer a limpeza do equipamento.		A cada 4 meses fazer a limpeza dos rolos e entre a lona e o deck (faixas isentas de cera);	
LONA		Verificar se a lona esta desalinhada. Se estiver, fazer o alinhamento.		
DECK			Verificar o desgaste do deck. Se o deck estiver gasto entre em contato com assistência técnica para fazer a inversão do deck ou a troca do conjunto lona e deck.	
CORREIA			Verificar se a correia não está frouxa ou danificada. Se sim, entre em contato com uma Autorizada.	
CARENAGEM E ESTRIBOS LATERAIS	Verificar se a carenagem frontal e os estribos laterais não estão danificados.			
NIVELAMENTO		Verificar se a esteira esta devidamente nivelada ao solo		

Qualquer dúvida pode ser sanada através da nossa central de atendimento ao consumidor, pelo telefone 0800-7724080. Para encontrar um Ponto Autorizado acesse o site <http://movement.com.br/assistencia-tecnica> e permita que o navegador acesse sua localização e facilite a busca por uma Autorizada mais próxima.

GARANTIA



GARANTIA

GARANTIA LIMITADA - ESTEIRA

Leia cuidadosamente os termos e condições dessa garantia antes de utilizar seu equipamento MOVEMENT.

Ao utilizar o equipamento, você estará concordando em seguir os seguintes termos e condições da garantia.

A BRUDDEN garante todos os produtos novos MOVEMENT livre de defeitos em materiais e fabricação para os períodos de garantia estabelecidos abaixo.

Os períodos de garantia iniciam-se na data de emissão da nota fiscal da compra do produto emitida pela BRUDDEN ou pelo revendedor credenciado.

Essa garantia se aplicará somente em defeitos descobertos durante o período de garantia e somente ao comprador original do produto. Para utilizar-se desta garantia, o comprador deverá entrar em contato com um assistente técnico autorizado MOVEMENT em menos de 30 dias após descobrir qualquer não conformidade e deixar o equipamento disponível para inspeção da BRUDDEN ou de sua assistência técnica autorizada. O compromisso da BRUDDEN nesta garantia está limitado como demonstrado adiante.

GANHE ATÉ 5 ANOS DE GARANTIA CADASTRANDO SEU EQUIPAMENTO NA GARANTIA ONLINE MOVEMENT!

IMPORTANTE: para ser coberto totalmente pelo prazo descrito na tabela abaixo, **É NECESSÁRIO REGISTRAR SEU PRODUTO** no site www.movement.com.br/garantia. Caso o cadastro NÃO SEJA EFETUADO, SOMENTE a garantia legal do Código de Defesa do Consumidor (art. 26, II) de 90 (noventa) dias será válida.

90 dias	Garantia legal Do Código de Defesa do Consumidor (art. 26, II) Mão de obra, Sensor de pulsação, rodas de transporte, carenagem e acabamentos plásticos, adesivos.
1 ano	Já incluída a garantia legal do Código de Defesa do Consumidor (art. 26, II) de 90 dias. Painel, Inversor, Placas de interface, Prancha, Coxim, Lona Correias, Rolamentos, Componentes de fixação. Pintura em geral, incluindo os itens cromados e zincados.
3 anos	3 anos, mediante ao cadastro do equipamento na garantia on-line Movement. Chassis
5 anos	5 anos, mediante cadastro do equipamento na garantia on-line Movement. Motor 3.0 e Motor 4.6

GARANTIA

CONDIÇÕES E RESTRIÇÕES

A GARANTIA É VÁLIDA SE ESTIVER DE ACORDO COM AS CONDIÇÕES ABAIXO:

1. A garantia aplica-se aos produtos Movement somente quando:
 - 1-1. O produto estiver com o comprador original e com a prova de compra original (nota fiscal de compra);
 - 1-2. Não tiver sido objeto de: acidentes, uso inadequado ou negligência, operação indevida, abuso, transporte e armazenamento inadequado, manutenção em desacordo com as especificações contidas no manual de instruções, serviço impróprio, ou modificação não realizada pela Brudden;
 - 1-3. As peças de reposição utilizadas forem fornecidas pela Brudden;
 - 1-4. Reclamações feitas dentro do prazo de garantia.
2. Esta garantia não cobre danos ou falhas em equipamentos causados por falha na manutenção básica e necessária como descrita no manual.

A GARANTIA NÃO SE APLICA:

- Produtos reparados ou modificados por terceiros, sem prévia autorização por escrito da Brudden. Qualquer modificação ou troca de peças da esteira implica na perda da garantia.
- Chamada de serviços para instalação do produto ou instruções aos proprietários sobre como utilizar o produto;
- Consertos efetuados em produtos Movement sem o número de série ou com a identificação alterada ou danificada;
- Retirada e entrega do equipamento para conserto;
- Nenhuma despesa de serviços ocorrida após o período de garantia de serviços.

CONDIÇÕES GERAIS DA GARANTIA

O serviço da Garantia Limitada Brudden pode ser obtido contatando-se um revendedor autorizado ou de quem foi comprado o produto.

As despesas relacionadas ao transporte do produto até o ponto autorizado e deslocamento (visita técnica) do Assistente autorizado serão suportadas pelo Comprador, estando ou não o produto no prazo de garantia.

A responsabilidade da garantia é limitada, exclusivamente, ao reparo, modificação ou substituição do produto.

A Brudden não se responsabiliza por danos a pessoas, terceiros, outros equipamentos, instalações, lucros cessantes e danos emergentes.

A Brudden reserva-se no direito de paralisar a fabricação do equipamento, a qualquer tempo e sem prévio aviso, modificar suas especificações e introduzir melhorias, sem incorrer na obrigação de efetuar tais aperfeiçoamentos em produtos anteriormente fabricados.

Conheça outros equipamentos e saiba mais sobre
linhas de Produtos Movement, acessando nosso site

www.movement.com.br

MOVEMENT

A Movement reserva-se no direito de paralisar a fabricação do equipamento, a qualquer tempo e sem prévio aviso, modificar suas especificações e introduzir melhorias, sem incorrer na obrigação de efetuar tais aperfeiçoamentos em produtos anteriormente fabricados.

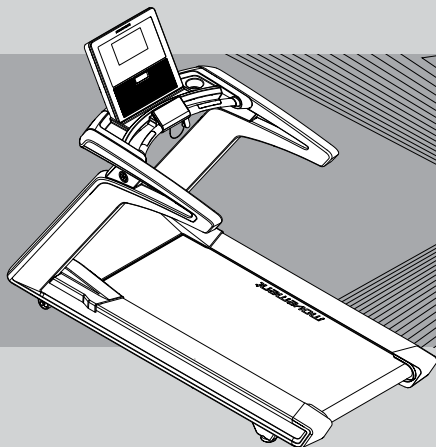
ATENDIMENTO AO CONSUMIDOR

Cx. Postal 11 - CEP 17580-000 - Pompéia - SP - Tel.0800-7724080
falecom@movement.com.br

FABRICADO POR:
BRUDDEN EQUIPAMENTOS LTDA.
Av. INDUSTRIAL, 700 DISTRITO INDUSTRIAL.
CEP: 17580-000 POMPEIA - SP
CNPJ: 43.061.654/0001-38

INSTRUCTION MANUAL

PLEASE READ THIS MANUAL CAREFULLY BEFORE USING THE EQUIPMENT
KEEP IT FOR FUTURE REFERENCE.



MOVEMENT 

EXPLANATION OF THE SYMBOLS



DANGER!

A statement preceded by "DANGER" contains information that should be put into practice to avoid physical injury or death.



ATTENTION!

A statement preceded by "CAUTION" contains information that should be put into practice to avoid any physical damage to the user.



CAUTION!

An indication preceded by the word "CAUTION" contains information that should be put into practice to avoid damaging the product.



Save this Manual for future reference. Read and understand this manual.



Risk of projecting the user backwards and causing serious injury if the equipment is not used properly.



Risk of serious injury to the user or third parties if hands are placed on the rollers of the equipment while in use.



Caution when using the equipment.

- Do not exceed the maximum usage capacity of 180kg.
- Do not allow children to approach or use the equipment.
- Risk of electric shock.
- Read and understand the user instruction manual.
- Danger while using the equipment, which could cause harm to the user.

INDEX

SAFETY INFORMATION.....	07
UNDERSTANDING THE EQUIPMENT.....	13
OBJECTIVE.....	14
EQUIPMENT DATA SHEET.....	15
MOVEMENT CONNECT.....	20
EQUIPMENT ASSEMBLY.....	23
COMPONENT LIST.....	25
STEP 1.....	26
STEP 2.....	27
STEP 3.....	28
STEP 4 - MODULE TS.....	29
STEP 4 - MODULE TFT.....	30
STEP 5.....	31
OPERATIONAL INSTRUCTION.....	34
ELECTRONIC TFT MODULE.....	35
ELECTRONIC MODULE - TOUCH SCREEN 15.6".....	47
PAIRING THE TREADMILL WITH THE APPS.....	77
POWER INSTRUCTIONS.....	86
TURNING ON THE TREADMILL.....	87
EMERGENCY CLIP.....	87
SPACE.....	87
INCLINE SYSTEM.....	88
DUO DECK.....	88
HEART RATE.....	88
HEARTBEAT SENSOR.....	88
PULSE.....	89
FREQUENCY COUNTER.....	89
TRANSPORT WHEELS.....	89
OBJECT HOLDER AND CUP HOLDER.....	89
ADJUSTABLE FEET.....	89
SIDE SUPPORTS.....	89
SERIES NUMBER.....	89
USING THE TREADMILL.....	90
MAINTENANCE.....	92
RECOMMENDATIONS.....	93
CLEANING.....	93
COVER.....	93
SIDE SUPPORTS.....	93
STRAP.....	93
ELECTRONIC MODULE.....	93
ADJUSTING THE RUNNING BELT.....	94
TENSIONING.....	94
ALIGNMENT.....	94
DUO DECK.....	94
RUNNING BELT LUBRICATION.....	95
INVERTER ERROR TABLES.....	95
TREADMILL MAINTENANCE TABLE.....	98
WARRANTY.....	100

INTRODUCTION

WELCOME TO MOVEMENT!

Congratulations, you are now a part of the MOVEMENT universe!

With the goal of offering products, services and innovative solutions that meet the needs of leisure, well-being and comfort, waking people up to a more pleasurable and healthy life, Brudden has created the MOVEMENT brand.

Established to development and produce gym equipment, the Movement logo stood out in the Brazilian market for the tradition em practicality and durability, which makes Brudden a quality icon in the markets in which it plays.

With extensive investment in research and development by renowned institutions, such as the School of Physical Education and Sports at the University of São Paulo-EEFE/USP, Movement promotes the improvement of quality of life for a wide range of profiles and habits, with strong presence in Residence, Condominiums, Gyms, Clubs, Hotels, Clinics, Companies and Organizations.

The quality in equipment extends to services provided by its broad service network and Authorized Points distributed throughout the country, bringing Movement closer to you and your family for a more profitable and practical life for our investors and a more enjoyable and healthier life for those who train on our equipment.

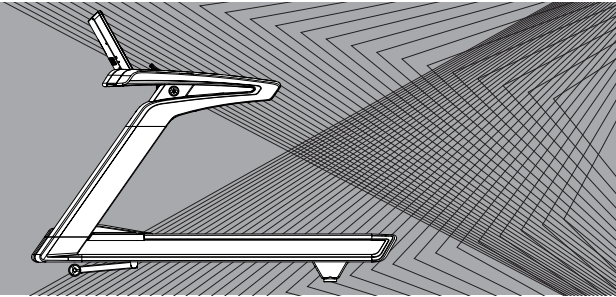
To confirm the MOVEMENT Warranty, register your equipment on the website at www.movement.com.br/garantia.

Registration is free, practical, and fast. It will allow for a greater coverage of your investment, facilitating our communication and speeding up eventual service orders or technical assistance.

According to the instruction guides, the absence of registration will harm your warranty right. For more information, see the WARRANTY topic in this manual.

Visit our website and learn more about what our company offers to improve your quality of life.

SAFETY INFORMATION



SAFETY INFORMATION



DANGER!

- Improper use of this piece of equipment can turn it into a danger object which may cause serious injuries or even death to the user. For this reason, it is of the utmost importance that the user read and understand this Manual.
- Before using the equipment, read this Manual carefully, making sure it is correctly installed and used, otherwise serious injury or death could occur.
- The buyer of MOVEMENT products is **RESPONSIBLE** for reading the instruction manual and the equipment warning labels. It is also the buyer's sole responsibility to instruct the end users on the correct use of the equipment.
- The users must be supervised by a qualified professional, and the buyer shall ensure that they are instructed correctly. Use of the equipment in a manner contrary to the provisions of this Manual may cause accidents to users.
- This equipment has not been designed for people with physical, sensory or mental disorders or people with of lack experience or knowledge unless they have received instructions in relation to the use of the equipment and they are under the supervision of an instructor.
- UNDERSTANDING each warning label is important. If you have any queries, contact our central customer service line on 0800 772 40 80.
- NEVER allow two people to use the equipment at the same time.
- Do not allow anyone to stand next to the equipment while it is in use.
- Keep both the treadmill and the surrounding floor clean and dry, avoiding slips and falls that could cause accidents.
- Make sure that the equipment is properly level with the ground and on a flat surface, away from walls in order to maintain the balance of the equipment and avoid accidents and damage to the user.
- DO NOT place the machine on polished (smooth) floor as it may cause instability of the equipment.

SAFETY INFORMATION



DANGER!

- Never make modifications to the equipment without the manufacturer's permission. Modifications or the addition of accessories that is not authorized may result in the loss of the warranty in addition to causing serious or fatal injuries to the user.
- Do not exceed the maximum capacity of the equipment, the weight limit of the treadmill is 180kg.
- Before starting any kind of physical activity, consult a physician.
- Incorrect or excessive exercise can cause serious injury. If you experience any pain, dizziness, fainting, or shortness of breath, stop exercising immediately and see a physician.
- Do not use the equipment if you are ill or on the effect of drugs, alcohol or any substance that affects your psychomotor ability.
- Do not use the equipment barefoot or use it whilst in heels or if your footwear is worn out. Make sure there are no stones stuck to your footwear.
- Do not wear loose clothing and avoid the use of jewelry, chains, leaving your hair out or the use of other similar objects. Use clothing that has been specifically made for physical exercise.
- Do not allow children, elderly people or animals to go near the equipment as this could lead to a serious or fatal accident.
- Never stand on the front of the treadmill or rear of the treadmill, even when the treadmill is off, on, or tilted in order to prevent any accidents.
- Never get off the treadmill from the back with the running belt moving. Use the side of the equipment to support the feet and gradually reduce the speed until the running belt comes to a standstill. Never leave the treadmill with the deck in a tilted position. To start the exercise, carry out the reverse process. Support your feet on the side of the treadmill, turn on the equipment, and then start walking on the running belt by leaning on the handrail.

SAFETY INFORMATION



DANGER!

- Keep the power supply cord away from hot surfaces and heat sources. Also, make sure that the power cord is not screwed onto any part of the treadmill. Make sure the treadmill cord is not stuck or wrapped around the underside of the equipment.
- NEVER pull or move the machine using the power cord. Before making any changes to the location of your equipment, always unplug the power cord from the outlet.
- Before removing your equipment from the power source, be sure to set the treadmill switch to the "OFF" or "O" position.
- At the slightest sign of wear on the power cord or exposure of the wires, immediately stop using the equipment and contact an authorized service point to exchange the part.
- It is MANDATORY to use a properly grounded outlet to prevent electric shock, burns, fire, equipment damage, and serious or fatal injury to the user.
- When cleaning, remove the equipment from the outlet to avoid electric shock. Do not soak the electronics module. Risk of shock.
- When you finish using the machine, always remove it from the power outlet.
- Never remove the front cover from the equipment.
- Never place your hand between the treadmill and the cover when the equipment is being used, risk of serious injury to the user or to a third party.
- Do not place your hand on the motor of the equipment, due to a risk of serious or fatal accident to the user. If the treadmill is faulty, contact an authorized dealer immediately. Do not attempt to repair the equipment yourself.
- Do not make engine modifications to the equipment, due to risk of a serious or fatal accident and loss of product warranty.
- Do not run or walk facing backwards to the electronic module, due to risk of serious or fatal accidents.
- Only use attachments recommended by the manufacturer.

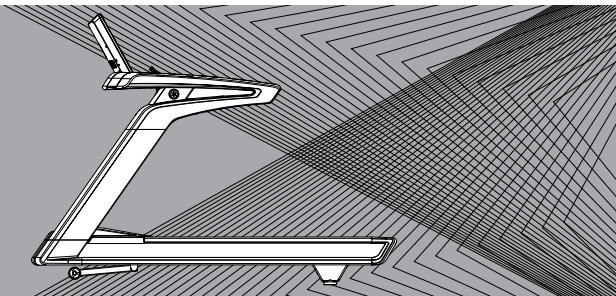
SAFETY INFORMATION



DANGER!

- Do not use this product outdoors, near to pools or in areas with high humidity
- Never operate the equipment with the air passages blocked. Keep air passages free of lint, hair, or any other material that may cause clogging.
- Never push objects into any opening of the machine. If an object falls inside, turn off the power, unplug the power cord, and carefully retrieve the object. If the item cannot be reached, contact an authorized dealer.
- If the warning stickers are damaged, contact MOVEMENT immediately to request a replacement. The warning stickers are affixed to the equipment and must be inspected prior to use.
- Do not use the equipment if any damage to your frame or chassis is found. Risk of accident.

GETTING TO KNOW THE EQUIPMENT

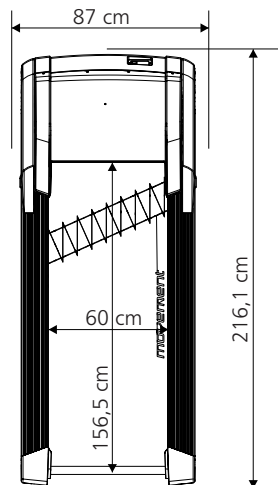
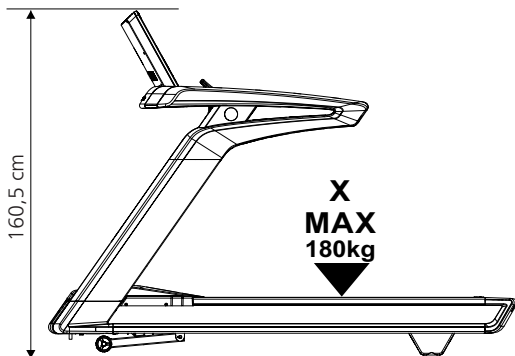
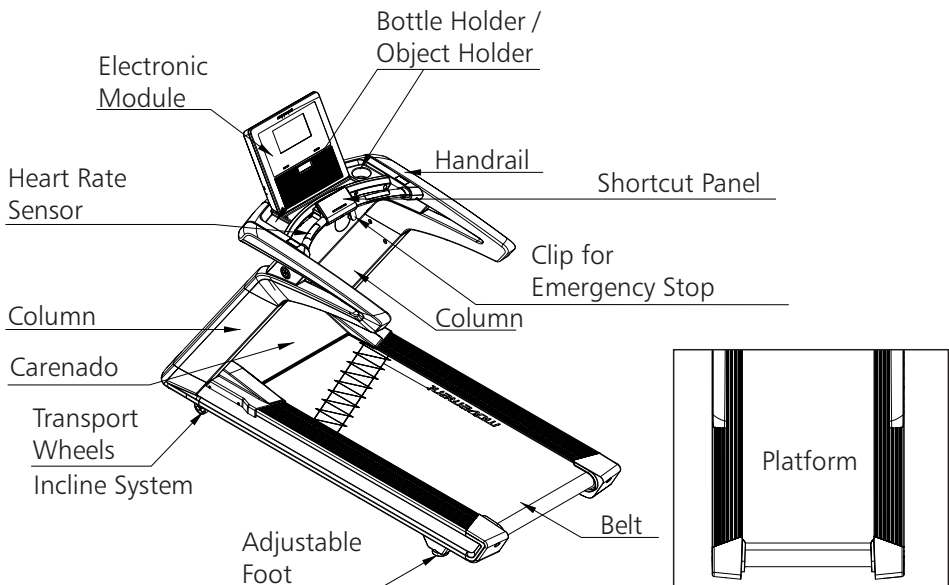


UNDERSTANDING THE EQUIPMENT

OBJECTIVE

A treadmill is intended for training and fitness of the user through the use of a sliding floor. It features an electric motor, user-adjusted incline and pre-determined training modes to perform a range of different exercises aimed at strength and physical conditioning.

This equipment consists of the following main components:



UNDERSTANDING THE EQUIPMENT

3.0

EQUIPMENT TECHNICAL SHEET

Multifunctional Module	TFT9"
Training Programs	*10 Programs (See operating instructions chapter)
Command Shortcuts	No
Speed Shortcuts	Yes
Facility	Object Holder / Bottle Holder / USB Port Quick Mobile Phone Charger/ Holder for Headphones
Damping System	Elastic Cushions Movement
Incline System	No
Emergency System	Yes
Deck	Deck with 2 sliding surfaces (Duo Deck)
Lubrication	High performance material, no lubrication required.
Heart Verification	Hand sensor and chest strap
Structure	Steel structure with high strength injected ABS, PP and PC/ABS covers.
Motor (AC)	Nominal 2 hp/3 hp Peak Power
Protection against electric shock	class 1
Water penetration protection	IP 00
Speed	0,5 km/h - 18 km/h (variation of 0.1 km)
Running Area	60 cm X 156,5 cm
Usage Capacity	180 kg
Dimensions	87 X 216,1 X 160,5 cm
Weight	160 kg
Languages	Portuguese / English / Spanish
Supply Voltage (AC)	220V (50 / 60Hz)
Transportation	Front transport wheels
Warranty	*See Warranty chapter for details.

UNDERSTANDING THE EQUIPMENT

3.0i

EQUIPMENT TECHNICAL SHEET

Multifunctional Module	TFT9"
Training Programs	*11 Programs (See operating instruction chapter)
Command Shortcuts	Yes
Speed Shortcuts	Yes
Facility	Object Holder / Bottle Holder / USB Port Quick Mobile Phone Charger/ Holder for Headphones
Damping System	Elastic Cushions Movement
Incline System	From -2% to 18%
Emergency System	Yes
Deck	Deck with 2 sliding surfaces (Duo Deck)
Lubrication	High performance material, no lubrication required.
Heart Verification	Hand sensor and chest strap
Structure	Steel structure with high strength injected ABS, PP and PC/ABS covers.
Motor (AC)	Nominal 2 cv / 3 cv Peak Power
Protection against electric shock	class 1
Water penetration protection	IP 00
Speed	0,5 km/h - 18 km/h (variation of 0.1 km)
Running Area	60 cm X 156,5 cm
Usage Capacity	180 kg
Dimensions	87 X 216,1 X 160,5 cm
Weight	160 kg
Languages	Portuguese / English / Spanish
Supply Voltage (AC)	220V (50 / 60Hz)
Transportation	Front transport wheels
Warranty	*See Warranty chapter for details

UNDERSTANDING THE EQUIPMENT

3.0TSI

EQUIPMENT TECHNICAL SHEET

Multifunctional Module	Touch Screen 15,6 "
Training Programs	*9 Programs (See operating instructions chapter)
Command Shortcuts	Yes
Speed Shortcuts	Yes
Facility	Object Holder / Bottle Holder / USB Port Cell Phone Quick Charge / Headphone Stand / Ventilation System / Digital TV Stand
Shock Absorption System	SAC
Incline System	From -2% to 18%
Emergency System	Yes
Deck	Deck with 2 sliding faces (Duo Deck)
Lubrication	High performance material, no lubrication required.
Heart Check	Hand and chest strap sensor
Structure	Steel structure with injected fairings in high strength ABS and P.P. and PC/ABS.
Motor (AC)	Nominal 2 cv / 3 cv Peak Power
Protection against electric shock	class 1
Water penetration protection	IP 00
Speed	0,5 km/h - 18 km/h (variation of 0.1 km)
Running Area	60 cm X 156,5 cm
Usage Capacity	180 kg
Dimensions	87 X 216,1 X 160,5 cm
Weight	160 kg
Languages	Portuguese / English / Spanish
Supply Voltage (AC)	220V (50 / 60Hz)
Transportation	Front transport wheels
Warranty	*See Warranty chapter for details

UNDERSTANDING THE EQUIPMENT

4.6i

EQUIPMENT TECHNICAL SHEET

Multifunctional Module	TFT9"
Training Programs	*11 Programs (See operating instruction chapter)
Command Shortcuts	Yes
Speed Shortcuts	Yes
Facility	Object Holder / Bottle Holder / USB Port Quick Mobile Phone Charger/ Holder for Headphones
Damping System	Elastic Cushions Movement
Incline System	From -2% to 18%
Emergency System	Yes
Deck	Deck with 2 sliding surfaces (Duo Deck)
Lubrication	High performance material, no lubrication required.
Heart Verification	Hand sensor and chest strap
Structure	Steel structure with injected fairings in high strength ABS and P.P. and PC/ABS.
Motor (AC)	Nominal 3 cv / 4.6 cv Peak power
Protection against electric shock	class 1
Water penetration protection	IP 00
Speed	0,5 km/h - 25 km/h (Variation of 0.1 km)
Running Area	60 cm X 156,5 cm
Usage Capacity	180 kg
Dimensions	87 X 216,1 X 160,5 cm
Weight	160 kg
Languages	Portuguese / English / Spanish
Supply Voltage (AC)	220V (50 / 60Hz)
Transportation	Front transport wheels
Warranty	*See Warranty chapter for details

UNDERSTANDING THE EQUIPMENT

4.6TSI

EQUIPMENT TECHNICAL SHEET

Multifunctional Module	Touch Screen 15,6 "
Training Programs	*9 Programs (See operating instructions chapter)
Command Shortcuts	Yes
Speed Shortcuts	Yes
Facility	Object Holder / Bottle Holder / USB Port Cell Phone Quick Charge / Headphone Stand / Ventilation System / Digital TV Stand
Shock Absorption System	SAC
Incline System	From -2% to 18%
Emergency System	Yes
Deck	Deck with 2 sliding faces (Duo Deck)
Lubrication	High performance material, no lubrication required.
Heart Check	Hand and chest strap sensor
Structure	Steel structure with injected fairings in high strength ABS and P.P. and PC/ABS.
Motor (AC)	Nominal 3 cv / 4.6 cv Peak power
Protection against electric shock	class 1
Water penetration protection	IP 00
Speed	0,5 km/h - 25 km/h (variation of 0.1 km)
Running Area	60 cm X 156,5 cm
Use Capacity	180 kg
Dimensions	87 X 216,1 X 160,5 cm
Weight	160 kg
Languages	Portuguese / English / Spanish
Supply Voltage (AC)	220V (50 / 60Hz)
Transport	Front transport wheels
Warranty	*See Warranty chapter for details

UNDERSTANDING THE EQUIPMENT

CONNECT

Connect is a powerful tool that connects equipment to Movement's digital ecosystem.

Using Bluetooth connectivity, the Connect application obtains the operational data from the device and sends it to the management system.

With the data collected, we are able to better manage each equipment, obtaining important information for maintenance and improvement of your business and our products.

Each active device transmits data in real time. With a friendly interface it is possible to map daily the hours of greatest activity or idleness. The system also automatically suggests rotation between models by equalizing the level of use and maximizing their useful life.

It is possible to monitor in each equipment:

- The average time of a workout
- If the equipment is in maintenance
- The number of occurrences or calls opened
- Comparison of total use (in distance in the Cardio line or cycles in the Strength line)

It is also possible to perform a more detailed analysis, see the complete history of all buttons and programs triggered in the product's lifetime, operational data and the last 50 training sessions performed.

Equipment with sensors is autonomous and can open a maintenance occurrence automatically with alerts sent by the product itself.

In unconnected models, you can manually open text, photo, and video calls via the application itself on your smartphone.

Each occurrence can be analyzed by the manager, who may decide to open a call to Movement's aftersales through the application itself.

At the end of the service the manager can evaluate, criticize or suggest improvements in the service. The entire process can be tracked by the application.

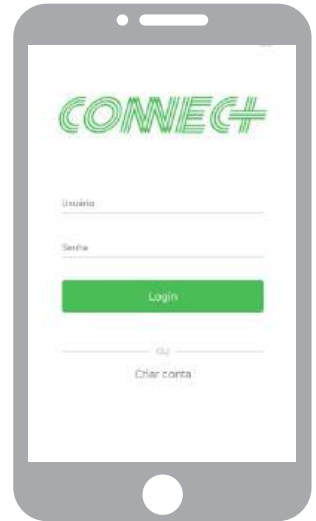
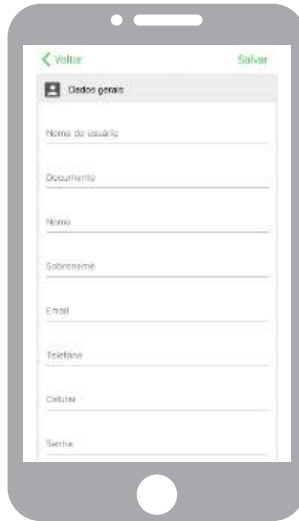
Download the application using the QR Code.



UNDERSTANDING THE EQUIPMENT

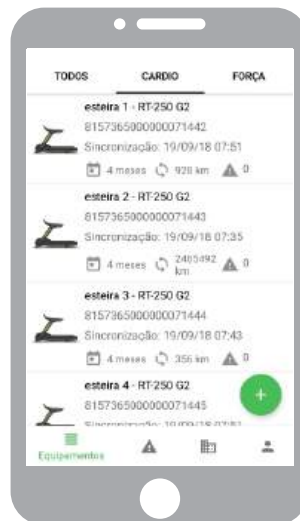


1 - When you open the application, you can create an account by entering your gym information and also a username and password to log in to the application.



2 - There are 3 ways to register the equipment using the serial number:

- Identification of electronic serial number by means of Bluetooth;
- Reading the barcode on the equipment label;
- Manual typing of the serial number.



UNDERSTANDING THE EQUIPMENT

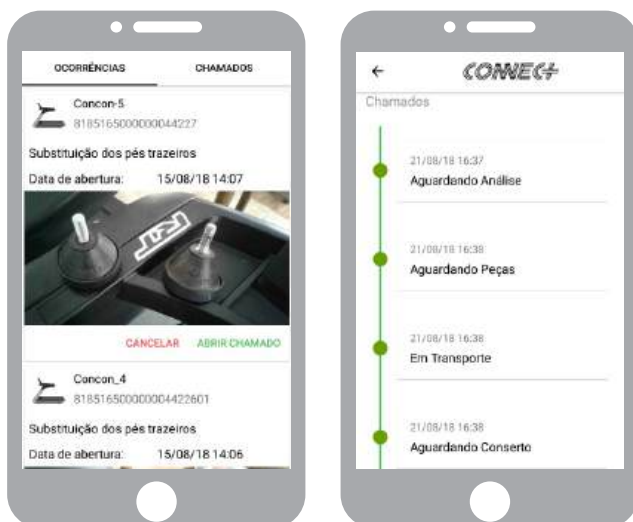


3 - If there is a problem with your equipment, register it by opening and occurrence and entering:

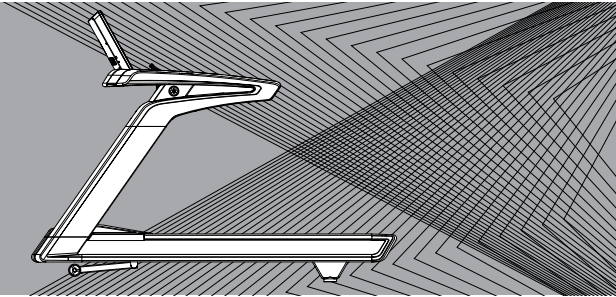
- The description of the problem;
- Indicate whether the problem is preventing the equipment from operating;
- Attach photos and videos for better detailing.



4 - If you want to directly contact Movement after sales, just open a call. This way it is possible to follow the service from start to finish.



ASSEMBLING THE EQUIPMENT



ASSEMBLING THE EQUIPMENT



CAUTION!

Before starting to assemble your treadmill, care must be taken to ensure the following:

- Make sure that the packaging is not damaged and that the parts and components of the equipment are not damaged.
- It is recommended that the treadmill be unpacked at the place where it will be assembled.
- The assembly location must be clean.
- The floor must be level, firm and hard to prevent treadmill instability.
- The space around the treadmill must be free as described in this Manual (see Technical Specifications chapter).
- It is recommended that the treadmill be mounted away from moisture and sheltered from sunlight in order to avoid damaging the electronic parts of the equipment.
- The icons have the function of instructing the user which tool to use, how many people should perform the assembly or cross-tighten the screws in the given step.

TOOLS



Allen n° 6



Medium torque thread lock



Phillips Screwdriver

ICONS



Two people are recommended to perform the assembly



Do not apply the final tightening on the screws



Cross tighten the screws



Apply the final tightening to the screws

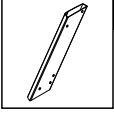
SCREW TIGHTENING TORQUE SPECIFICATION TABLE

Diameter [mm]	Torque [N.m]
M6	9-12
M8	22-29
M10	45-58

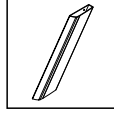
NOTE: Refer to the torque chart for how to properly tighten the screws or nuts on the equipment.

ASSEMBLING THE EQUIPMENT

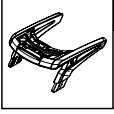
LIST OF COMPONENTS



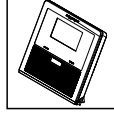
DESCRIPTION
A - Right column



DESCRIPTION
B - Left column



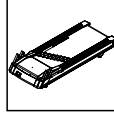
DESCRIPTION
C - Console



DESCRIPTION
D - Module



DESCRIPTION
E - Rear cover



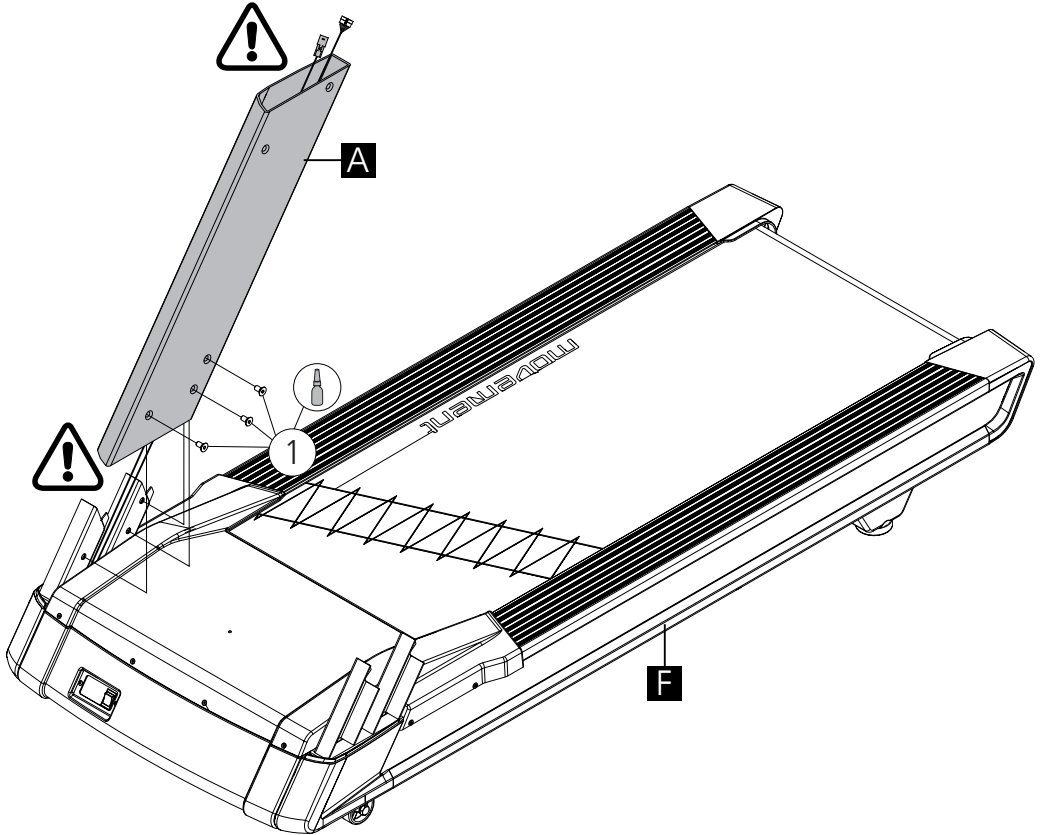
DESCRIPTION
F - Deck

ASSEMBLING THE EQUIPMENT

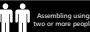
STEP 1

PARTS LIST

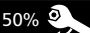
DESCRIPTION	QTY.	DESCRIPTION	DESCRIPTION
 1 - Screw Cab. Flat Hex. Internal - M10X25	4x	 A - Right column	 F - Deck



ICONS




Assembling using two or more people




50%

TOOLS



Allen no. 6



Screw threader medium torque

 **ATTENTION!**

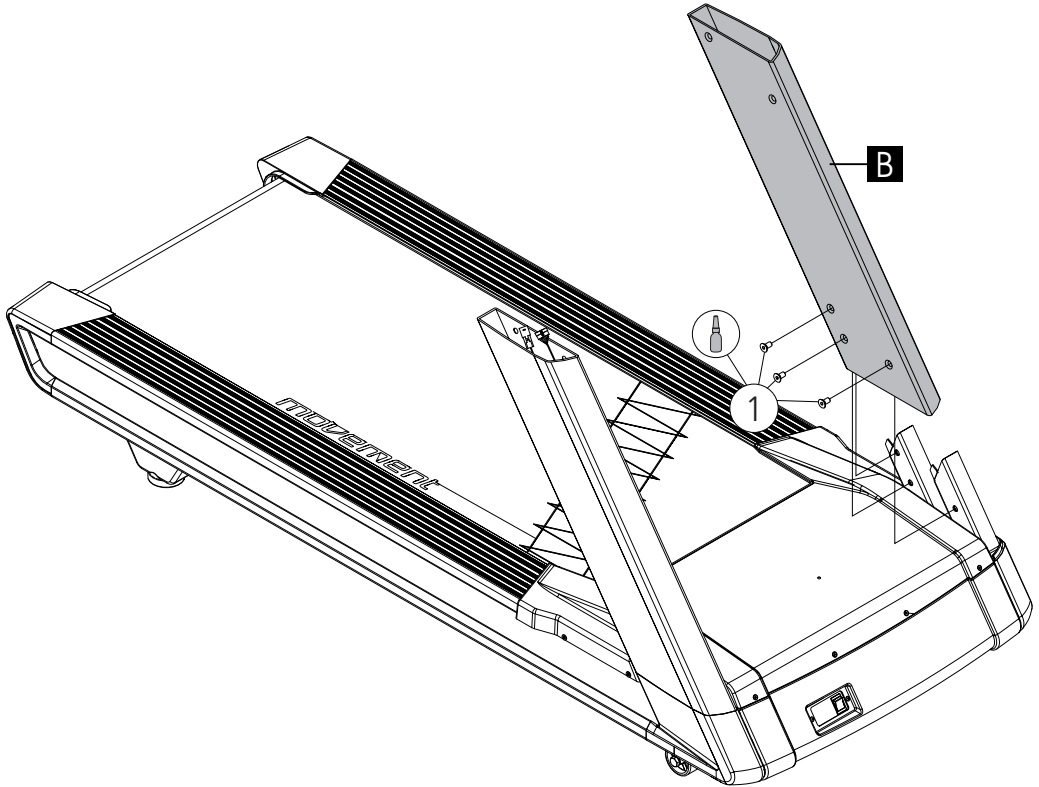
Be careful when attaching the column to the platform to avoid any damage to equipment cables.

ASSEMBLING THE EQUIPMENT


STEP 2

PARTS LIST


DESCRIPTION	QTY.	DESCRIPTION
 1 - Screw Cab. Flat Hex. Internal - M10X25	4x	 B - Right column



ICONS




Assembling using two or more people




50%

TOOLS



Allen no. 6



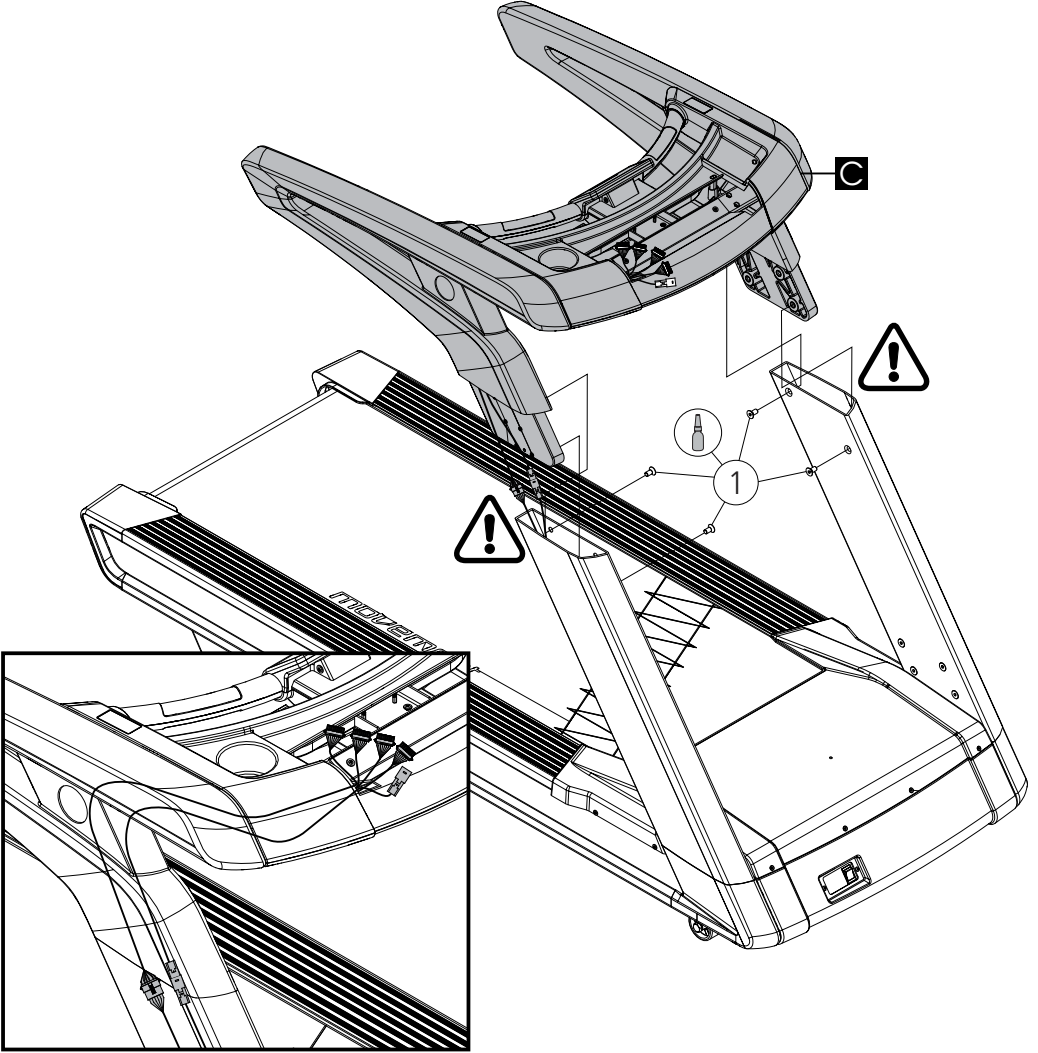
Screw threader medium torque

ASSEMBLING THE EQUIPMENT


STEP 3

PARTS LIST


DESCRIPTION	QTY.	DESCRIPTION
1 - Screw Cab. Flat Hex. Internal - M10X25	8x	C - Console



ICONS




Assembling using two or more people




50%

TOOLS



Allen no. 6



Screw threader medium torque

 **ATTENTION!**

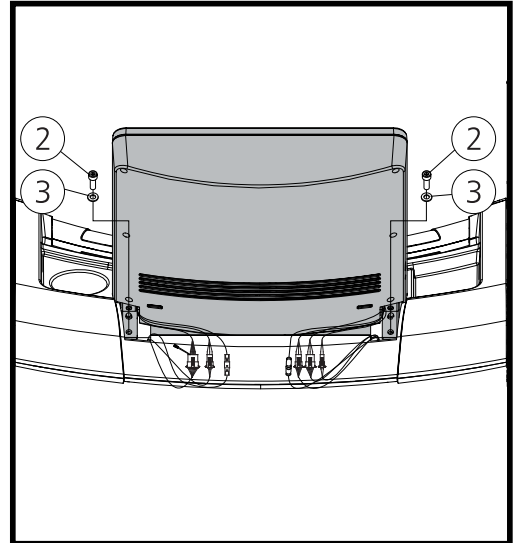
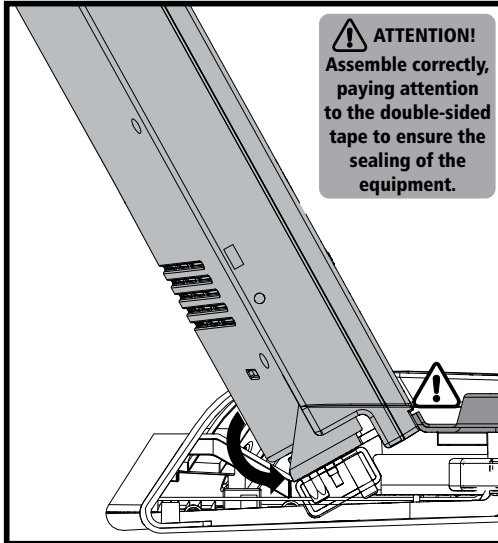
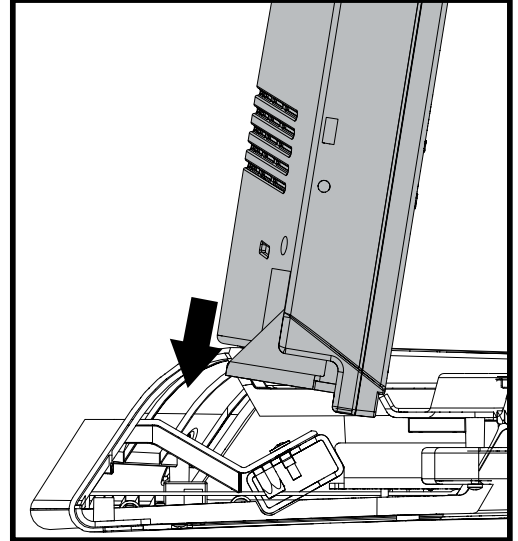
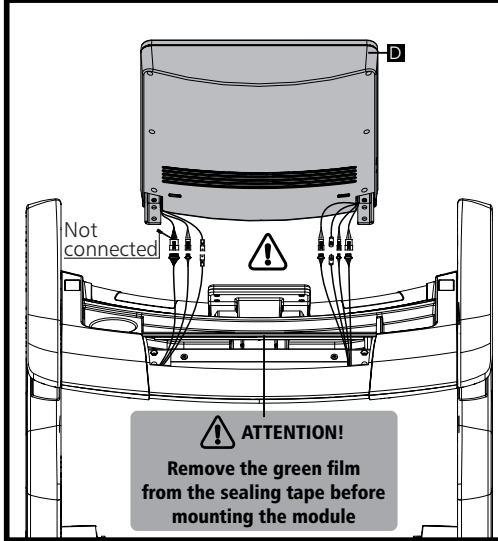
Be careful when attaching the column to the platform to avoid any damage to equipment cables.

ASSEMBLING THE EQUIPMENT


STEP 4 - MODULE TS

PARTS LIST

DESCRIPTION	Qty.	DESCRIPTION	Qty.	DESCRIPTION	Qty.
 2 - Screw Cab. Cyl. Hex. Int. - M8X25	2x	 3 - Flat washer - M8	2x	 D - Module	



ICONS

100% 

TOOLS

1
Allen no. 6

⚠ ATTENTION!

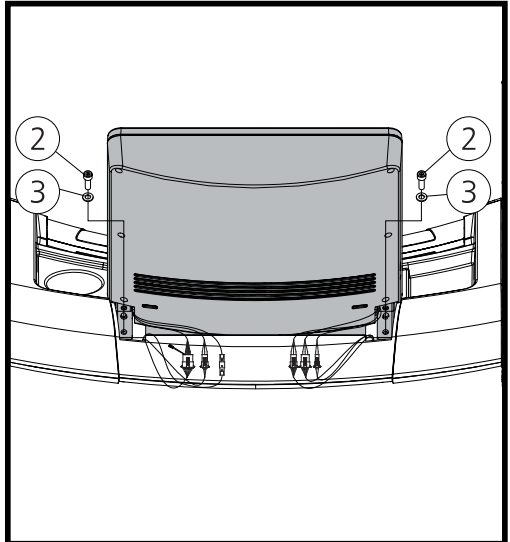
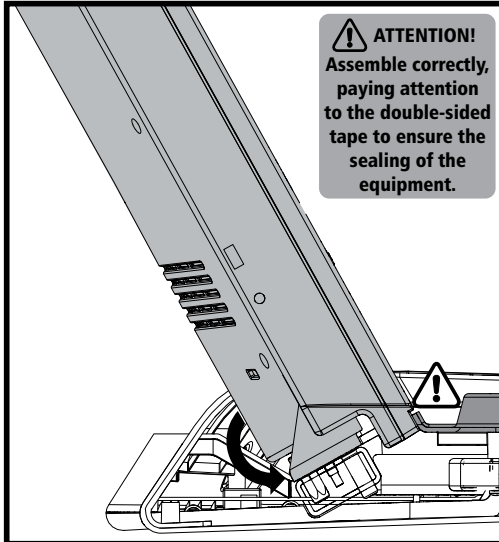
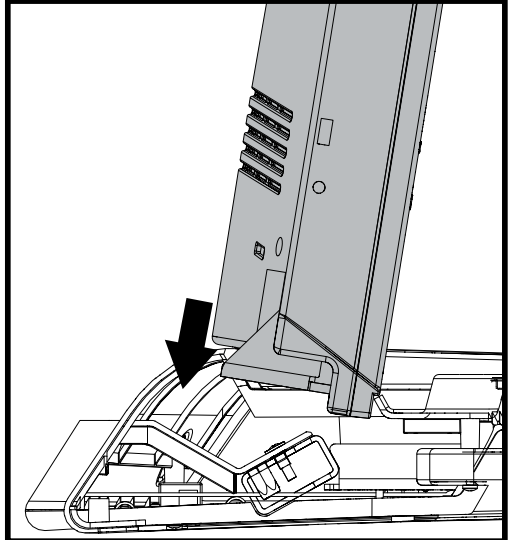
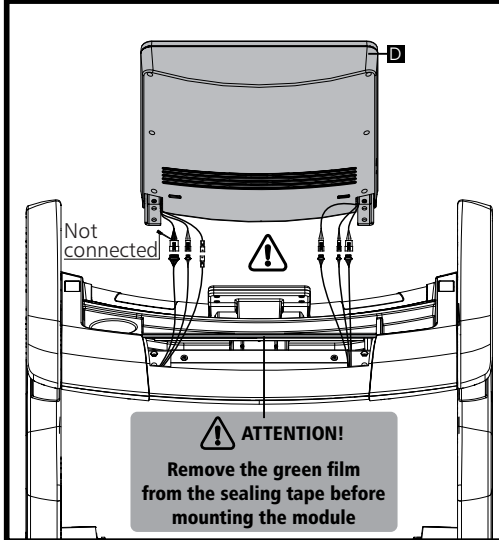
Be careful when attaching the module to the console to avoid any damage to the equipment cables.

ASSEMBLING THE EQUIPMENT


STEP 4 - MODULE TFT

PARTS LIST

DESCRIPTION	Qty.	DESCRIPTION	Qty.	DESCRIPTION	Qty.
 2 - Screw Cab. Cyl. Hex. Int. - M8X25	2x	 3 - Flat washer - M8	2x	 D - Module	



ICONS

100% 

TOOLS

1
Allen no. 6

ATTENTION!

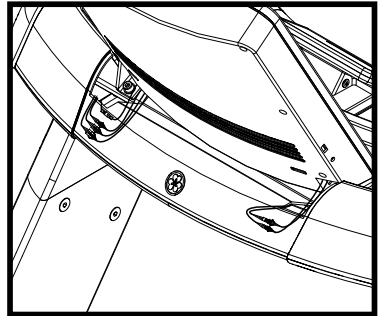
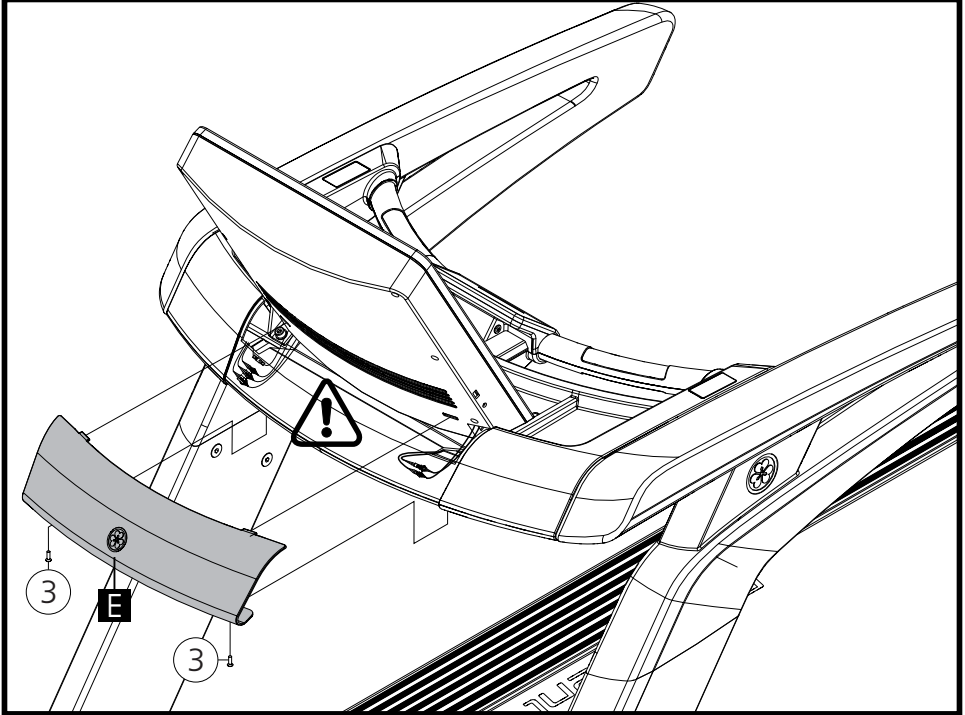
Be careful when attaching the module to the console to avoid any damage to the equipment cables.

ASSEMBLING THE EQUIPMENT

STEP 5

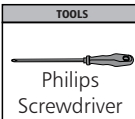
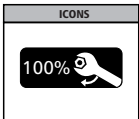
PARTS LIST

DESCRIPTION	QTD.	DESCRIPTION
3 - Screw Cab. Flat Phillips Screwdriver - M4X14	2x	E - Rear cover

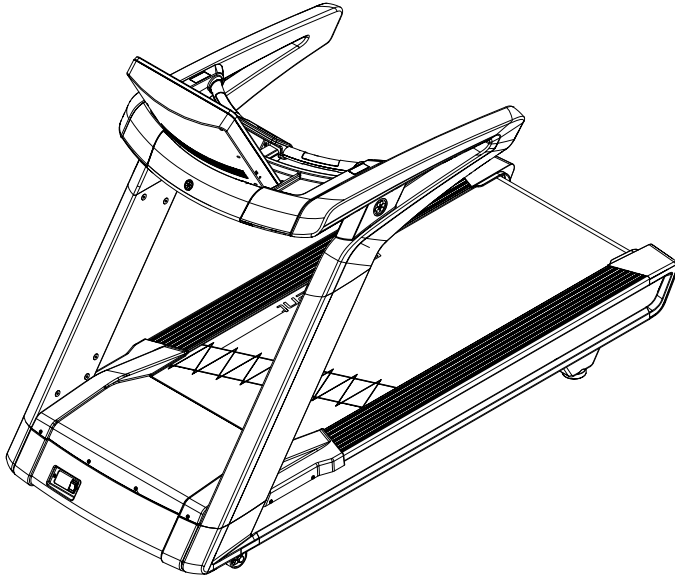


ATTENTION!

Store the cables inside the console correctly to prevent damage and secure the rear cover.



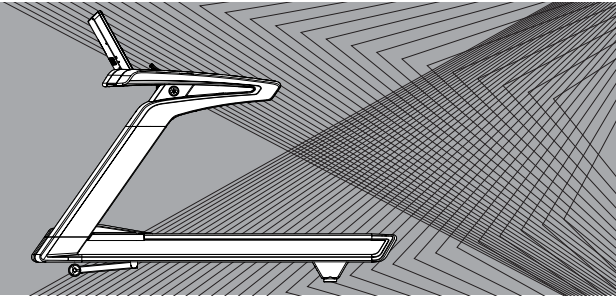
ASSEMBLING THE EQUIPMENT



CONGRATULATIONS! THE ASSEMBLY OF YOUR TREADMILL HAS BEEN COMPLETED.

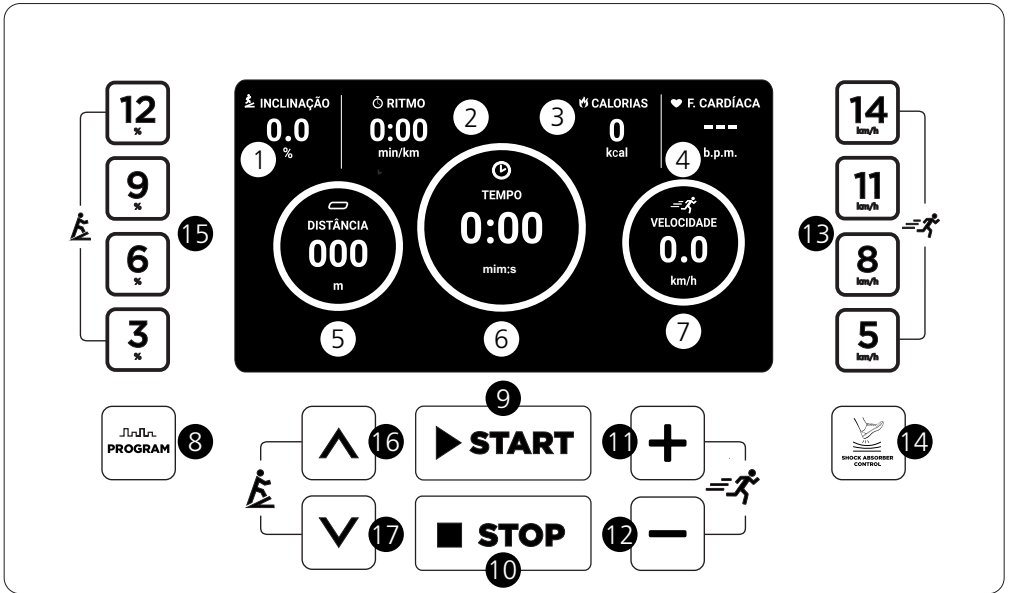
Refer to chapter on operating instruction before using the equipment. Before starting your workout, level the equipment to ground and carry out the final tightening on all the screws.

OPERATING INSTRUCTIONS



OPERATING INSTRUCTIONS

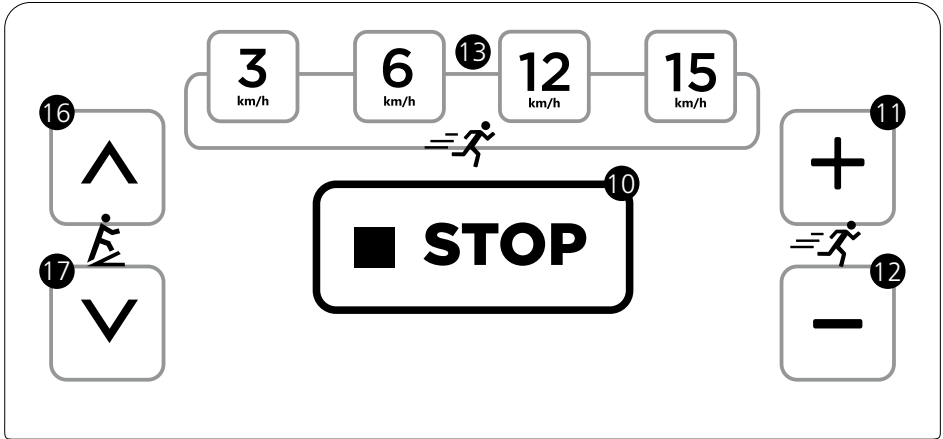
ELECTRONIC MODULE - TFT (WITH INCLINE)



- 1 Digital Tilt display
- 2 Digital Rhythm display
- 3 Digital Calories display
- 4 Digital Heart Rate display
- 5 Digital Distance display
- 6 Digital Time display
- 7 Digital Speed display
- 8 Program Button
- 9 Start Button Start / Enter)
- 10 Stop Button (Stop activity / Reset data)
- 11 Increase Speed button
- 12 Decrease Speed button
- 13 Speed Shortcut Buttons
- 14 SAC Button - Shock Absorber Control
- 15 Incline Shortcut Keys
- 16 Increase Incline button
- 17 Decrease Incline button

OPERATING INSTRUCTIONS

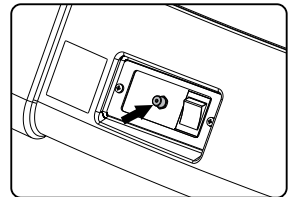
The 3.0 models do not have a shortcut keypad located on the console.



- 10 Stop Button (Stop activity / Reset data)
- 11 Increase Speed button
- 12 Decrease Speed button
- 13 Speed Shortcut buttons
- 16 Increase Incline buttons
- 17 Decrease Incline buttons

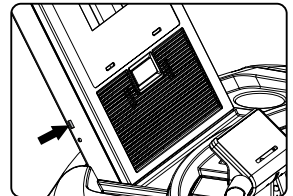
Digital TV connectors

Next to the treadmill on/off buttons, there is a socket to connect the TV cable



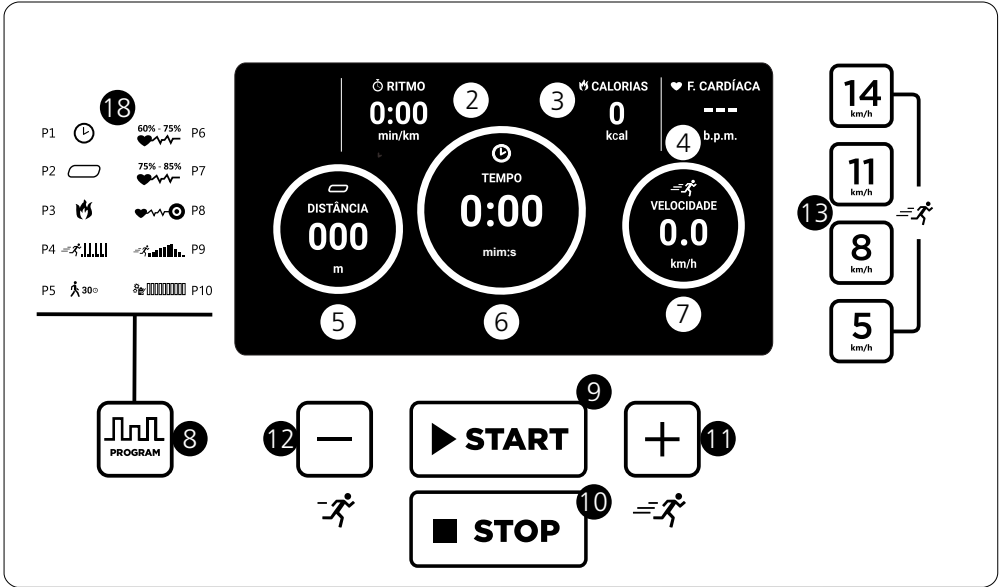
USB Port

The panels have a USB port for charging the cell phone battery. Fast Charge works for iPhone 5 or higher and for models with Android operating system



OPERATING INSTRUCTIONS

ELECTRONIC MODULE - TFT (WITHOUT INCLINE)



- 2 Digital Rhythm display
- 3 Digital Calories display
- 4 Digital Heart Rate display
- 5 Digital Distance display
- 6 Digital Time display
- 7 Digital Speed display
- 8 Program Button
- 9 Start button (Start) / Enter
- 10 Stop button (Stop activity / Reset Data)
- 11 Increase Speed button
- 12 Decrease Speed button
- 13 Speed Shortcut buttons
- 18 Program Table

OPERATING INSTRUCTION

SPECIFICATION

- Display: 9-inch TFT panel with back-lighting
- Heart Rate Circuit: Integrated Polar Coded handheld & wireless sensor.
- Programs: 1 Manual + 11 programs;
- Screen size: 211 X 126mm;
- SAC System - (4.6 TSI and 3.0 TSI)
- Bluetooth Low Energy Connectivity
- Fast Cell Phone Charging.

DATA RANGES

- Speed: 0.5~18 km/h (3.0/3.0I/3.0TSI)
- Speed: 0.5~25 km/h (4.6I/4.6TSI)
- Incline: -2~18%/0.5% interval;
- Distance: 0~99.99km
- Time: 00:00~99:59min;
- Heart Rate: 40~240 bpm;
- Calories: 0~9999 kcal;

BUTTONS AND WINDOW

FIELD 1 - Digital Incline Display (UNAVAILABLE ON SOME MODELS)

Monitors the incline set on the treadmill as desired by the user, with a minimum incline of -2% and maximum incline of 18% using the ▲ / ▼ (BUTTONS 16 and 17) or through the shortcuts (BUTTON 15). The incline may be changed at any time by the user when the treadmill is in operation.

FIELD 2 - Digital Rhythm Display

Monitors the current rhythm of the activity carried out by the user in min/km.

FIELD 3 - Digital Calorie Counter

Calories will be displayed on the Display during the activity. The maximum recorded value is 9999 calories.

FIELD 4 - Digital Heart Rate Display

Monitors the user's heart rate during the activity. The maximum reading rate is 240 beats per minute (BPM). The user must hold the heart rate sensors to activate this function. The Chest Strap may also be used. The chest strap does not accompany the product but is sold separately.

FIELD 5 - Digital Distance Display

In this field, the module indicates the number of kilometers stored. When you start walking, the value will be recorded in ascending order, ranging from zero to 99,9 km.

OPERATING INSTRUCTION

FIELD 6 - Digital Time Display¹⁵¹

Monitors the time elapsed during the activity carried out by the user, in either ascending or descending order, ranging from zero to 99:59 minutes in ascending mode.

FIELD 7 - Digital Speed Display

Monitors the speed reached by the user on the treadmill, with a minimum speed of 0.5 km/h and a maximum of 18 km/h (3.0 / 3.0I / 3.0 TSI) or 25 km/h (4.6I / 4.6 TSI). Using the SPEED buttons (+/-) (BUTTONS 11 and 12), commands located on the front shortcut or shortcut buttons (BUTTON 13). The speed may be changed at any time by the user, depending on the program.

BUTTON 8 - Program

Button to select the desired program. It is possible for the user to select 1 out of 11 available programs.

BUTTON 9 - Start Button (Start/Enter)

The user starts the activities and confirms the program to be used when the program is selected.

BUTTON 10 - Stop Button (Stop activity / Reset data)

Stops the treadmill's activity or resets the previously entered data by merely pressing it once to stop the treadmill's activity or a second time to zero all of the information.

BUTTON 11 - Increase Speed Button

Increases the speed according to the user's needs during the activity. Changes the values in the given fields of each program, when one is selected.

BUTTON 12 - Decrease Speed Button

Decreases the speed according to the user's needs during the activity. Changes the values in the given fields of each program, when one is selected.

BUTTON 13 - Speed Shortcuts

Pre-programmed buttons on the electronics module for easy access speeds (5km/h, 8km/h, 11km/h and 14km/h).

Pre-programmable keys on the front console for easy access speeds (3km/h, 6km/h, 12km/h and 15km/h).

BUTTON 14 - SAC (Shock Absorber Control) button (NOT AVAILABLE ON SOME MODELS)

The SAC (Shock Absorber Control) control button allows the user to choose the type of shock absorption on the floor between the hard, medium or soft options. As such, the shock absorption will be automatically modified according to the type of floor selected. The weight of the user must be entered for better performance of the shock absorption.

BUTTON 15 - Incline Shortcut (NOT AVAILABLE ON SOME MODELS)

Pre-programmed keys for easy access Incline (3%, 6%, 9% and 12%).

BUTTON 16 - Increase Incline Button (NOT AVAILABLE ON SOME MODELS)

Increases the incline according to user needs during the activity. During Program selection, select a program on the PROGRAMS screen or floor type on the SHOCK ABSORBER CONTROL screen.

OPERATING INSTRUCTION

KEY 17 - Decrease Incline Button (NOT AVAILABLE ON SOME MODELS)

Decreases the inclined according to the user's needs during the activity. During Program selection, select a program on the PROGRAMS screen or floor type on the SHOCK ABSORBER CONTROL screen.

START BUTTON (START / ENTER)

Press START (START / ENTER) (BUTTON 9) to activate the QUICK START program. The display will count down 3 seconds with 3 short beeps and then start at speed 0.5 km/h. Press the +/- keys (BUTTONS 11 and 12) to change the speed and press the ▲ / ▼ (BUTTONS 16 and 17) to raise the treadmill. The calorie (BUTTON 3), distance (BUTTON 5) and time (FIELD 6) information will count from zero. During the program data settings, confirm the data or start the program.



STOP BUTTON (PAUSE / STOP)

STOP (PAUSE / STOP). During exercise, press STOP (PAUSE/STOP) (KEY 10) once to pause the treadmill. Press STOP (PAUSE / STOP) (BUTTON 10) again to delete all data and return to the home screen.



PROGRAM SELECTION - BUTTON 18 (Table for quick consultation of each program)

The treadmill has 11 programs, controlled through the Electronic Module, as follows:

- P1** – Time;
- P2** – Distance;
- P3** – Calories;
- P4** – Interval;
- P5** – 30-minute walk;
- P6** – Fat Burning - Heart rate 60 - 75% (Moderate burning);
- P7** – Cardio - Heart Rate 75 - 85% (Vigorous burn);
- P8** – Target - User Defined Heart Rate;
- P9** – Speed 1x1 (Progressive Speed);
- P10** – Mountain 1x1 (Progressive Incline);
- P11** – User Profile (Custom).



Press PROGRAM (BUTTON 8) to access the treadmill programs. Use the INCLINE buttons (▲ / ▼) (BUTTONS 16 and 17) for inclined module models or use the SPEED buttons (+/-) (BUTTONS 11 and 12) to select the desired program, then press START (BUTTON 9) to access the selected program.

Before starting the selected program, follow the procedure to operate the different programs as follows:

PROGRAM 1 - TIME

In this program the user can choose an activity time between 03:00 minutes and 60:00 minutes that will be defined using the SPEED buttons (+/-) (BUTTONS 11 and 12). The count on the Digital Time Display will be descending (FIELD 6). Press the START button (BUTTON 9) to confirm the program and start training. The speed can be changed at any time by pressing SPEED (+/-) (BUTTON 11 and 12) or the speed shortcuts (BUTTON 13).

OPERATING INSTRUCTION

PROGRAM 2 - DISTANCE

In this program the user can choose the distance they want to cover during their activity (0,5 to 100 km). The count on the Digital Distance Display (FIELD 5) during the activity will be counted in descending order. Press the PROGRAM button (BUTTON 8), select program P2 - Distance by pressing START (BUTTON 9), choose the desired distance for the activity using the SPEED buttons (+/-) (BUTTONS 11 and 12), then press the START button (BUTTON 9) to confirm and start the activity. The speed can be changed at any time by pressing the SPEED buttons (+/-) (BUTTON 11 and 12) or speed shortcuts (BUTTON 13).

PROGRAM 3 - CALORIES

In this program the user can choose the calories between 10 kcal and 9000 kcal that will be defined using the SPEED buttons (+/-) (BUTTONS 11 and 12). Press the START button (BUTTON 9) to confirm and start the activity. The speed may be changed at any time by the SPEED buttons (+/-) (BUTTON 11 and 12) or SPEED shortcuts (BUTTON 13).

PROGRAM 4 - INTERVAL

In this program you can choose Speed 1 from 0.5 km/h to 18.0 km/h by pressing the SPEED buttons (+/-) (BUTTONS 11 and 12), and press START (BUTTON 9) to confirm the selected speed, set the interval time between 0:30 seconds and 10:00 minutes referring to speed 1, pressing the SPEED buttons (+/-) (BUTTONS 11 and 12) and then pressing START (BUTTON 9).

Select Speed 2 from 0.5 km/h to 18.0 km/h by pressing the SPEED buttons (+/-) (BUTTONS 11 and 12), press the START button (BUTTON 9) to confirm the selected speed, inform the interval time between 0:30 seconds and 10:00 minutes relating to speed 2 by pressing the SPEED (+/-) buttons (BUTTONS 11 and 12) and confirm the time by pressing START (BUTTON 9).

Now that the speeds and time of each interval have been selected, state the amount of series desired in the activity using the SPEED buttons (+/-) (BUTTONS 11 and 12). A series is a set of two intervals, the first interval at speed 1 and the second at speed 2.

In the Total Time field, the duration of the training will be shown according to the amount of series x time 1 (t) plus time 2 (t2).

e.g. $s \times (t + t2) = \text{Total training time.}$

e.g. $4s \times (0:30t + 1:30t2) = 6:00 \text{ minutes total time.}$

After setting the amount of series, press the START button (BUTTON 9) to start the activity. The speed can be changed at any time by pressing the SPEED button (+/-) (BUTTON 11 and 12) or SPEED shortcuts (BUTTON 13).

OPERATING INSTRUCTION

PROGRAM 5 - 30 MINUTE WALK

In this program the user can choose the Speed between 3.0 km/h and 8.0 km/h which will be set using the SPEED (+/-) buttons (BUTTONS 11 and 12). Press the START button (BUTTON 9) to confirm and start the activity.

At the beginning of the program, the treadmill operates for 5 minutes at 2.0 km/h below the desired speed. Thereafter, the program adjusts the speed automatically every 5 minutes during the activity, as in the table below - 30 Minute Walk - which shows the variations that occur in the speed in each 5-minute stage.

The speed can be changed at any time during the exercise. However, the manual changes will be replaced by the speeds provided in the program.

Example: Defining the target speed at 5 km/h and applying the rules of the 30-minute walk program, the activity will be in the following steps shown in the table 30 minutes

30 MINUTE WALK TABLE		
STAGE - MINUTES	SPEED VARIATION (km/h)	VARIATION BY STAGE (km/h)
0 ~ 5	Start - 2.0	3.0
5 ~ 10	+1.0	4.0
10 ~ 20	+1.0	5.0
20 ~ 25	-1.0	4.0
25 ~ 30	-1.0	3.0

The incline can be changed at any time during the activity

PROGRAMS 6 TO 8 - MODERATE BURNING, VIGOROUS BURNING AND HEART RATE (HR)

These programs regulate the incline of the treadmill in order to maintain the target heart rate within a pre-established limit. During exercise, if the user's heart rate (FIELD 4) is below the given target, the treadmill will automatically increase its incline. If the heart rate (FIELD 4) is above the target, the treadmill will decrease the incline. In these programs it is necessary to use a heart rate meter, which may be either the Hand Grip sensor or the chest strap. The target rate is set between 65% and 75% of the maximum heart rate for the P6 - Moderate burn program and between 75% and 85% of the maximum heart rate for the P7 - Vigorous Burn program. The maximum percentage of the heart rate can also be set by the user in the P8 Heart Rate program.

Maximum HR is calculated by the following formula:

$$\text{Maximum HR} = 220 - \text{user age.}$$

For example, to calculate the target HR of a 30-year-old user for the Vigorous Burn program in which the training zone is 80%, we use the following formula:

$$\text{FC Target} = [220 - 30 (\text{user age})] \times 0,80 = 152 \text{ BPM}$$

OPERATING INSTRUCTION

PROGRAM 6 - MODERATE BURN - HEART RATE CONTROL THROUGH THE INCLINE

This specific program uses the training area between 60% and 75% of the maximum heart rate, by controlling the incline of the treadmill. To use it, adjust the age using the SPEED buttons (+/-) (BUTTONS 11 and 12) and press START (BUTTON 9) to confirm. The program will automatically calculate the heart rate range according to the age informed. The display will show the 3-second countdown, starting the activity at the end of the count. The user can control the speed throughout the activity.

PROGRAM 7 - VIGOROUS BURN - HEART RATE CONTROL THROUGH THE INCLINE

This specific program uses the training area between 75% and 85% of the maximum heart rate, by controlling the incline of the treadmill. To use it, set the age using the SPEED buttons (+/-) (BUTTONS 11 and 12) and press START (BUTTON 9) to confirm. The program will automatically calculate the heart rate range according to the age informed. The display will show the 3-second countdown, starting the activity at the end of the count. The user can control the speed throughout the activity.

PROGRAM 8 - HEART RATE - HEART RATE CONTROL THROUGH THE INCLINE

This specific program works with the maximum heart rate area determined by the user, by controlling the incline of the treadmill.

To use it, first set the maximum heart rate, which may be between 50% and 90%, using the SPEED buttons (+/-) (BUTTONS 11 and 12), and press START (BUTTON 9) to confirm. Adjust the age using the SPEED buttons (+/-) (BUTTONS 11 and 12) and press START (BUTTON 9) to confirm.

The display will show the 3-second countdown, starting the activity at the end of the count. The user can control the speed throughout the activity.

PROGRAM 9 – PROGRESSIVE – SPEED

In this program the user informs the starting speed, maximum speed and the total time of duration of the activity. Adjust the starting speed from 0.5 km to start the activity. Use the SPEED buttons (+/-) (BUTTONS 11 and 12) to adjust the speed and press START (BUTTON 9) to confirm. Adjust the maximum speed, up to 18 km/h, which will be the target speed when you complete 70% of your activity. Use the SPEED buttons (+/-) (BUTTONS 11 and 12) to adjust the speed and press START (BUTTON 9) to confirm. Set the total activity time between 01:00 minute and 1 hour and 30 minutes using the SPEED button (+/-) (BUTTONS 11 and 12). Press START (BUTTON 9) to begin the activity. The countdown of 3 seconds will appear, starting the activity at the end of the count.

OPERATING INSTRUCTION

PROGRAM 10 - PROGRESSIVE - SLOPE (UNAVAILABLE IN SOME MODELS)

In this program the user informs the starting incline, maximum incline and the total time of duration of the activity. Set the initial incline from -2% to start the activity, use the INCLINE buttons (▲ / ▼) (BUTTONS 16 and 17) to adjust the incline and press START (BUTTON 9) to confirm. Enter the maximum incline, up to 18%, which will be the target incline when you complete 80% of your activity. Use the INCLINE buttons (▲ / ▼) (BUTTONS 16 and 17) to enter the incline and press START to confirm.

Set the total activity time between 01:00 minute and 1 hour and 30 minutes using the SPEED button (+/-) (BUTTONS 11 and 12).

Press START (BUTTON 9) to begin the activity. The countdown of 3 seconds will appear, starting the activity at the end of the count.

PROGRAM 11 - CUSTOM

This program mode allows the user to elaborate a workout profile in relation to speed and incline, allowing varied training targets to be attained. To select this program, proceed as follows:

HOW TO PREPARE CUSTOMIZED TRAINING:

The electronic module of your treadmill has 10 intensity columns on the screen that can be programmed according to each user's profile and training targets.

First, set the desired total time by choosing between 03:00 minutes and 60:00 minutes using the SPEED buttons (+/-) (BUTTONS 11 and 12) and press START (BUTTON 9) to confirm. Next, adjust the Speed of the first column which is interval 1, set a speed between 0.5km/h and 18km/h using the SPEED buttons (+/-) (BUTTONS 11 and 12) or the SPEED shortcut buttons (5 km/h, 8 km/h, 11 km/h and 14 km/h) and press START (BUTTON 9) to confirm. Repeat this procedure for the remaining columns. In each of the 10 columns the user can enter any speed and incline value. (0.5 km/h to 18 km/h or 25 km/h and incline from -2% to 18%).

The total programmed time will be divided by 10 (total number of columns).

For example, if a time of 8 minutes is set, each column will have a duration of 48 seconds ($8 \times 60 = 480$ seconds $\Rightarrow 480/10 = 48$ seconds). After elaborating the profile, press START (BUTTON 9) to confirm. The display will show the countdown of 3 seconds, starting the activity and movement of the treadmill until the 10 columns of predetermined intensities are completed.

NOTE: Once the treadmill has started operating in this mode, the user will still have control over speed and incline, which will follow the established profile.

OPERATING INSTRUCTION

CONFIGURATION:

This control panel has the following parameters, with items from 1 to 5 able to be configured.

- 1°) TREADMILL MODEL
- 2°) LANGUAGE
- 3°) UNIT
- 4°) STANDARD WEIGHT
- 5°) MAINTENANCE ALERT
- 6°) SPEED SENSOR
- 7°) MAXIMUM SPEED
- 8°) MINIMUM SPEED
- 9°) INCLINE VARIATION
- 10°) TOTAL TIME IN HOURS
- 11°) AVERAGE SPEED
- 12°) DISTANCE TRAVELED IN KM
- 13°) USN OF THE TREADMILL
- 14°) USN OF THE PANEL
- 15°) SN OF THE INVERTER
- 16°) SOFTWARE VERSION

PROCEDURES:

Press the STOP button (BUTTON 10) together with the START button (BUTTON 9) for seconds until the configuration screen appears on the display. Using the INCLINE buttons (▲ / ▼) (BUTTONS 16 and 17) you can select items 1 to 5, or for modules that do not have an incline, the SPEED button (-) (BUTTON 12) will select the option and the SPEED buttons (+/-) (BUTTONS 11 and 12) will change the value of the selected item.

1°) TREADMILL MODEL: Use the INCLINE buttons (▲/ ▼) (BUTTONS 16 and 17) to select the MODEL and press SPEED (+/-) (BUTTONS 11 and 12) to adjust the Treadmill Model where the Panel is installed, pressing START (BUTTON 9) to confirm. The specifications of each treadmill model are described in the following table:

ELECTRONIC PANEL MODELS						
MODEL	TREADMILL	MINIMUM SPEED (Km/h)	MAXIMUM SPEED (Km/h)	INCLINE	INCLINE VARIATION (%)	SAC
RT-150-USART	RT150 SAC	1.2	18.0	NO	1.0	YES
RT-150-FREQ	RT150	1.2	18.0	NO	1.0	NO
RT-250-USART	RT250	1.2	18.0	YES	1.0	YES
X3.0-USART	X WITH INCLINE	0.5	18.0	YES	0.5	YES
RT-350-USART	RT350	1.2	25.0	YES	1.0	YES
X4.6-USART	4.6	0.5	25.0	YES	0.5	YES
X3.0-FREQ	X WITHOUT INCLINE	0.5	18.0	NO	0.0	NO

NOTE: Do not select a different model of the treadmill than that purchased so that no malfunction occurs.

OPERATING INSTRUCTION

2°) LANGUAGE: Use the INCLINE buttons (▲ / ▼) (BUTTONS 16 and 17) select LANGUAGE and press the SPEED (+/-) (BUTTONS 11 and 12) to select 1 of the 3 available languages (English, Spanish or Portuguese), pressing START (BUTTON 9) to confirm.

3°) UNIT (KILOMETER OR MILES): Use the INCLINE (▲ / ▼) buttons (BUTTONS 16 and 17) select the UNIT (kilometer or miles) and press the SPEED (+/-) buttons (BUTTONS 11 and 12), and after adjusting the desired unit press START (BUTTON 9) to confirm.

4°) STANDARD WEIGHT: The user can select the initial weight that is used in the electronic module for calculation of calories and SAC. If the treadmill includes SAC, this should be done as follows: Select STANDARD WEIGHT, using the INCLINE buttons (▲ / ▼) (BUTTONS 16 and 17). Adjust the weight using the SPEED buttons (+/-) (BUTTONS 11 and 12) and confirm using the START button (BUTTON 9).

5°) MAINTENANCE ALERT: Use the INCLINE buttons (▲ / ▼) (BUTTONS 16 and 17) to select MAINTENANCE ALERT, press the SPEED buttons (+/-) (BUTTONS 11 and 12) to activate (ON) or deactivate (OFF) this function, pressing START (BUTTON 9) to confirm. The treadmill will not operate normally, the screen will inform you that the treadmill is under maintenance.

6°) SPEED SENSOR: Informs the status of the wheel sensor, if it is working correctly.

7°) MAXIMUM SPEED: Informs the maximum speed the user can reach on the treadmill.

8°) MINIMUM SPEED: Informs the minimum speed that the user can reach on the treadmill.

9°) INCLINE VARIATION: Informs the value of the incline variation of the treadmill.

10°) TOTAL TIME IN HOURS: Informs the total time of use of the treadmill.

11°) AVERAGE SPEED: Informs the average speed traveled on the treadmill.

12°) DISTANCE TRAVELED IN KM: Informs the total distance of use of the treadmill.

13°) USN OF THE TREADMILL: Informs the USN (Unique Serial Number) of the treadmill.

14°) USN OF THE PANEL: Informs the USN (Unique Serial Number) of the panel.

15°) SN OF THE INVERTER: Informs the inverter's SN (Serial Number).

16°) SOFTWARE VERSION: Inform the software version.

To exit the Setup screen and return to normal panel operation, press the STOP button (BUTTON 10).

OPERATING INSTRUCTION

ELECTRONIC MODULE - TOUCH SCREEN 15,6"

HOME SCREEN



- 1 Quick Start Button
- 2 Programs Button
- 3 Around the World button
- 4 Customize Button
- 5 Cardio Button
- 6 Shock Absorber Control Button
- 7 Profile Button

OPERATING INSTRUCTION

1 - QUICK START

Using the "Quick Start" button, you can start the treadmill quickly with just a few touches. Clicking this button will display the exercise screen, where the user can already start training.

2 - PROGRAMS

The programs menu allows the user to choose the program to be performed by the treadmill.

3 - AROUND THE WORLD

In the Around the World program, the user can choose several pre-recorded courses to follow. These are routes recorded from various cities around the world, which simulate the real incline in each location. The treadmill will stop automatically after the total distance of the route has been traveled.

4 - CUSTOM

This program mode allows the user to create a training profile in relation to speed and incline, enabling the achievement of various objectives.

5 - CARDIO

PROGRAM SHORTCUTS - Moderate burn, Vigorous burn and Custom burn. They allow the user to perform training based on the range of their heartbeat with the help of the treadmill incline system.

6 - SHOCK ABSORBER CONTROL

The SAC (Shock Absorber Control) control button allows the user to choose the type of absorption on the floor, including the hard, ideal or soft options. As a result, the shock absorption is automatically modified according to the selected floor type. The user's weight must be entered for better performance of the shock absorption system.



OPERATING INSTRUCTION

7 - PROFILE

In order to ensure the optimal functioning of the Training Programs and the SAC, the user must enter their Age and Weight by clicking on the Profile button.



OPERATING INSTRUCTION

QUICK START SCREENS



- 1 Digital Distance Display
- 2 Digital Heart Rate Display
- 3 Digital Time Display
- 4 Digital Calorie Display
- 5 Digital Rhythm Display
- 6 Digital Speed Display
- 7 Digital Incline Display
- 8 Left Control Tab
- 9 Right Control Tab
- 10 Warm Up Button (treadmill stopped)
- 11 Decrease Incline Button
- 12 Incline Shortcut Tab
- 13 Increase Incline Keys
- 14 Start Button (treadmill stopped)
- 15 Speed Decrease Button
- 16 Speed Shortcut Button Tab
- 17 Speed Increase Button Tab
- 18 Home Button

OPERATING INSTRUCTION



10 Cool Down Button (Treadmill Running) 18 Shock Absorber Control Button

14 Pause Button (Treadmill Running)



10 Return Button

19 Finalize Button

14 Restart Button (Treadmill Paused)

OPERATING INSTRUCTION

LEFT CONTROL TAB SCREEN



01 USB Music Player

03 USB Music Player

05 Digital TV

02 Video Player

04 Volume

1 - USB MUSIC PLAYER

Play music from a USB connected flash drive.

2 - VIDEO PLAYER

Selects one of three pre-recorded videos in the panel's internal storage memory.

3 - USB VIDEO PLAYER

Play videos from a connected USB flash drive.

4 - VOLUME

Increase or decrease audio of music and video

5 - DIGITAL TV

Turns on the TV. With the TV on, touch the screen to open the channel and volume controls. An antenna must be connected to the treadmill coaxial cable.

OPERATING INSTRUCTION

RIGHT CONTROL TAB SCREEN



01 User Profile

04 Fan

02 Training Report

05 Shortcut Button for HIIT

03 Oval Circuit 400 m

1 - USER PROFILE

Adjustment of floor type for SAC, user age and weight. After selection press OK to confirm.



OPERATING INSTRUCTION

2 - TRAINING REPORT

Displays report with current training data.



3 - OVAL CIRCUIT 400 m

Tap to open the 400m meter oval circuit. To return to the previous screen press the return button (Button 10) ↩.



OPERATING INSTRUCTION

4 - FAN

Turns the fan on / off and adjusts the speed. Three speeds: minimum, medium and maximum. To increase or decrease speed just press the button again, until it is according to the user's taste.

5 - HIIT SHORTCUT KEYS - HIGH INTENSITY TRAINING



Opens the buttons for speed shortcuts as shown below.



Note: To exit any tab function and return to the previous screen, press the return button (button 10) ↩.


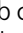
OPERATING INSTRUCTION

INCLINE SHORTCUT KEYS TAB

On the incline indicator, press the button (12)  to open and (12)  close the tab. After 3 seconds the tab closes automatically. The following incline shortcuts are available. 3, 6, 10, 15. Touch the desired incline value to change the incline.



SPEED SHORTCUT KEYS TAB

On the speed indicator, press the button (16)  to open and (16)  close the tab. After 3 seconds the tab closes automatically. The following speed shortcuts are available. 5, 8, 11, 14. Touch the desired incline value to change the speed.



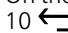

OPERATING INSTRUCTION

PROGRAMS

PROGRAM SELECTION - BUTTON 2 (Table for quick consultation of each program)

The treadmill has 9 programs, controlled through the Touch Screen Panel, as follows:

- P1** – Time;
- P2** – Distance;
- P3** – Calories;
- P4** – Interval;
- P5** – 30-minute walk;
- P6** – Cardio - Moderate Burn, Vigorous Burn and Custom;
- P7** – Progress - Speed;
- P8** – Progress - Incline;
- P9** – Custom

On the home screen, press the PROGRAMS button (BUTTON 2) to view the list of programs. Use button 10  to return to the previous screen and button 18  to return to the home screen.



OPERATING INSTRUCTION

PROGRAM 1 - TIME

Select program P1 by pressing the P1 icon. In this program the user can choose the time between 03:00 minutes and 60:00 minutes of your activity that will be set using the slider adjustment or + / - button. Press the OK button to confirm the time.



Press the START button (BUTTON 14) to begin the activity. The countdown on the Digital Time Display will be decreasing. Speed and or incline can be changed at any time by pressing (+/-) BUTTON 15 and 17) speed, (^ / v BUTTON 11 and 13), shortcuts for speed and incline. Press the Pause button to pause the activity, Restart to resume, and Finalize to end the program.



OPERATING INSTRUCTION

PROGRAM 2 - DISTANCE

Select program P2 by pressing the P2 icon. In this program the user can choose the distance of their activity from 0.5 to 100km. Choose the desired distance for the activity. slider adjustment or +/- button. Press the OK button to confirm the distance.



Press the START key to begin the activity. The count on the Digital Time Display will be decreasing. Speed and or incline can be changed at any time by pressing (+/- BUTTON 15 and 17) speed, (Λ/∨ BUTTON 11 and 13), shortcuts for speed and incline. Press the Pause button to pause the activity, Restart to resume, and End to terminate the program.



OPERATING INSTRUCTION

PROGRAM 3 - CALORIES

Select program P3 by pressing the P3 icon. In this program the user can choose the calories between 10kcal and 9000 kcal which will be set using the slider or + / - button. Press the OK button to confirm the adjusted value.



Press the START key to begin the activity. The count on the Digital Calorie Display will be decreasing. Speed and or incline can be changed at any time by pressing (+/- BUTTON 15 and 17) speed, (^ / v BUTTON 11 and 13), shortcuts for speed and incline. Press the Pause button to pause the activity, Restart to resume, and End to terminate the program.



OPERATING INSTRUCTION

PROGRAM 4 - INTERVAL

Select program P4 by pressing the P4 icon. In this program the user can choose the Speed 1 from 0.5 km/h to 18.0 km/h using the slider or +/- button for the speed. Set the interval time from 0:30 seconds to 10:00 minutes for speed 1 by using the slider or



Adjust the speed 2 and interval 2 duration as described for interval 1. Press the NEXT button to adjust the number of series.



OPERATING INSTRUCTION

Enter the number of sets desired in the activity using the slider or + / - button. A series is a set of two intervals, the first interval at speed 1 and the second at speed 2.
In the Total Time field, the duration of training will be shown according to the amount of series (s) x time 1 (t) plus time 2 (t2).

e.g. $s \times (t + t_2) = \text{Total training time.}$

e.g. $4s \times (0:30t + 1:30t_2) = 6:00 \text{ minutes total time.}$

Press the OK button to confirm the number of series.



Press the START key to begin the activity. The speed and or incline can be changed at any time by pressing (+/- BUTTON 15 and 17) speed, (^ / v BUTTON 11 and 13) incline, speed and incline shortcuts. Press the Pause button to pause the activity, Restart to resume, and End to terminate the program.



OPERATING INSTRUCTION

During training, the bars will indicate progression as shown below.



PROGRAM 5 - 30 MINUTE WALK

Select program P5 by pressing the P5 icon. In this program the user can choose the Maximum speed between 3.0 km/h and 8.0 km/h which will be set using slider or + / - button. Press the OK button to confirm the maximum speed.



OPERATING INSTRUCTION

Press the START key (BUTTON 14) to begin the activity. At the beginning of the program, the treadmill operates for 5 minutes at 2.0 km/h below the desired speed. Afterwards the program automatically adjusts the speed every 5 minutes during the activity, according to table 30 MINUTE WALK. The speed can be changed at any time during the exercise. However, the manual changes will be replaced by the speeds provided in the program. The incline can be changed at any time during the activity Press the Pause button to pause the activity, Restart to resume, and End to terminate the program.



Example: Defining the target speed at 5 km/h and applying the rules of the 30-minute walk program, the activity will be in the following steps shown in the table 30 minutes

30 MINUTE WALK TABLE		
STAGE - MINUTES	SPEED VARIATION (km/h)	VARIATION BY STAGE (km/h)
0 ~ 5	Start - 2.0	3.0
5 ~ 10	+1.0	4.0
10 ~ 20	+1.0	5.0
20 ~ 25	-1.0	4.0
25 ~ 30	-1.0	3.0

OPERATING INSTRUCTION

PROGRAM 6 - MODERATE BURN, VIGOROUS BURN

These programs regulate the incline of the treadmill in order to maintain the target heart rate within a pre-established limit. During the exercise, if the user's heart rate is below the target set, the machine automatically increases its incline. If the heart rate is above target, the treadmill will decrease the incline. In these programs it is necessary to use a heart rate meter, which can be the hand sensor (Hand Grip) or chest strap.

The target rate is set between 65% and 75% of the maximum heart rate for the Moderate Burn program, between 75% and 85% of the maximum heart rate for the Vigorous Burn program and the maximum percentage of heart rate in the Custom program.

Maximum HR is calculated by the following formula:

$$\text{Maximum HR} = 220 - \text{user age.}$$

For example, to calculate the target HR of a 30-year-old user for the Vigorous Burn program in which the training zone is 80%, we use the following formula:

$$\text{Target HR} = [220 - 30 (\text{user age})] \times 0,80 = 152 \text{ BPM}$$

Select program P6 by pressing the P6 icon.

In this program the user should enter their age using the slider or +/- button. Afterwards, you can choose the time between 01:00 minute and 90:00 minute of your activity, which will be defined using the slider or +/- button.

Select the Moderate Burn, Vigorous Burn or Custom program using the adjustment buttons +/-.



OPERATING INSTRUCTION

P6  **CARDIO** Determine a IDADE, TEMPO e a F. CARDÍACA MÁXIMA de trabalho

TEMPO   
5 min

IDADE   
30 anos

 QUEIMA VIGOROSA
(75 – 85% DA F.C.MÁXIMA) 



 PROGRAMAS 

P6  **CARDIO** Determine a IDADE, TEMPO e a F. CARDÍACA MÁXIMA de trabalho

TEMPO   
5 min

IDADE   
30 anos

 PERSONALIZADO 

70 – 80%   



 PROGRAMAS 

OPERATING INSTRUCTION



PROGRAM 7 - PROGRESSIVE SPEED

In this program the user reports the initial speed, final speed and total time of the activity. Set the initial speed, from 0.5km, that you want to start the activity using the slider or + / - button. Set maximum speed up to 18 km / h, which will be the target speed for when you complete 70% of your activity. Use the slider or + / - button. Set the total activity time between 01:00 minute and 90 minutes using the slider or + / - button.



OPERATING INSTRUCTION

Press the START key (BUTTON 14) to begin the activity. The incline can be changed at any time by pressing (▲ / ▼ BUTTON 11 and 13) incline and the incline shortcuts. Press the Pause button to pause the activity, Restart to resume, and End to terminate the program.



PROGRAM 8 - PROGRESSIVE INCLINE

Select program P8 by pressing the P8 icon. In this program the user informs the initial incline, final incline and the total duration of the activity. Set the initial incline from -2% at which you want to start the activity. Use the slider or + / - button. Set the maximum incline, up to 18%, which will be the target incline for when you complete 80% of your activity. Use the slider or + / - button. Set total activity time between 01:00 and 90 minutes using the slider or + / - button. Press the OK button to confirm the program settings.



OPERATING INSTRUCTION

Press the START key (BUTTON 14) to begin the activity. The speed can be changed at any time by pressing (+/- BUTTON 15 and 17) speed and incline shortcuts. Press the Pause button to pause the activity, Restart to resume, and End to terminate the program.



PROGRAM 9 - CUSTOMIZED

Select program P9 by pressing the P9 icon. This program mode allows the user to make a workout profile in relation to speed and incline, making it possible to achieve varied goals in their training.

To configure this program, proceed as follows:

The electronic module of your treadmill has 10 pairs of intensity columns that can be programmed according to the profile and training objectives of each user.

Adjust the Speed of the first column which is the interval 1, set a speed between 0.5km/h and 18km/h. Use the slider adjustment button.

Then set the incline of the first column to interval 1, define the incline between -2% and 18%. Use the slider adjustment button.

Repeat this procedure for the remaining columns. In each of the 10 pairs of columns, the user can enter any speed and incline value (0.5 km/h to 18 km/h or 25 km/h and incline from -2% to 18%).

Set the desired total time by choosing between 03:00 minutes and 60:00 minutes using the + / - buttons. The total programmed time will be divided by 10 (total number of columns). For if an 8-minute time is set, each column will have a duration of 48 seconds ($8 \times 60 = 480$ seconds $\Rightarrow 480 / 10 = 48$ seconds).

OPERATING INSTRUCTION

P9 PERSONALIZADO

Determine o TEMPO TOTAL de treino e a VELOCIDADE e INCLINAÇÃO de CADA INTERVALO

Intervalo	1	2	3	4	5
Velocidade (km/h)	3	3	3	3	3
Inclinação (%)	0	0	0	0	0

INTERVALOS 6 a 10

PRÓXIMO

← PROGRAMAS

P9 PERSONALIZADO

Determine o TEMPO TOTAL de treino e a VELOCIDADE e INCLINAÇÃO de CADA INTERVALO

Intervalo	6	7	8	9	10
Velocidade (km/h)	3	3	3	3	3
Inclinação (%)	0	0	0	0	0

TEMPO TOTAL

5 min

− +

OK

← PROGRAMAS

OPERATING INSTRUCTION



AROUND THE WORLD

To select, tap the Around the World icon (BUTTON 3) on the Home Screen. Select the country by tapping on the country's flag.



OPERATING INSTRUCTION

To navigate between route screens, tap > or <. Tap on the chosen route.



Press the START key (BUTTON 14) to start the activity. The incline varies automatically according to the terrain of the selected route. The speed can be changed at any time by pressing (+/- BUTTON 15 and 17) speed and the speed shortcuts. Press the Pause button to pause the activity, Restart to resume and Finalize to end the program.



OPERATING INSTRUCTION

TREADMILL AND PANEL SETTINGS

On the home screen, touch and hold the bottom right corner for three seconds.



Then enter the access password "42" on the virtual keyboard and tap OK.



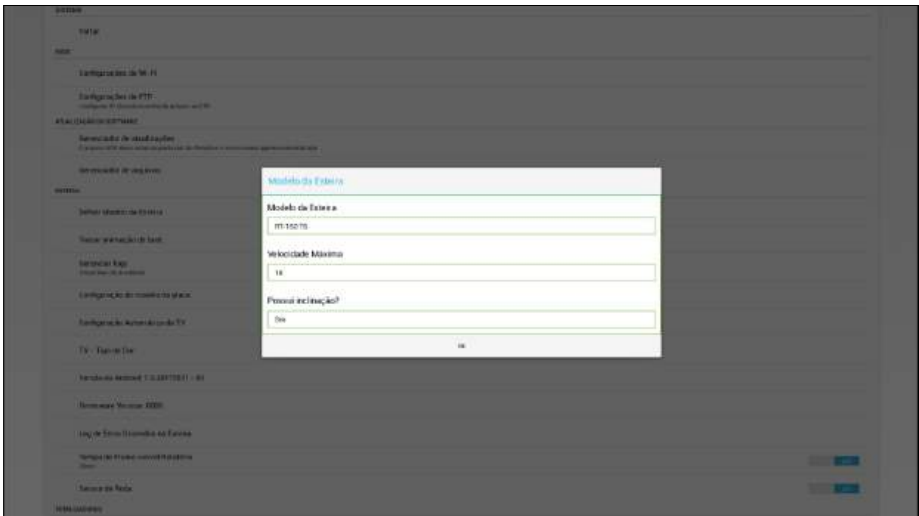
OPERATING INSTRUCTION

The configuration screen will open.



TREADMILL MODEL ADJUSTMENT

Touch DEFINE TREADMILL MODEL and adjust the track treadmill, maximum speed and incline. After adjustment touch OK to confirm.



OPERATING INSTRUCTION

AUTOMATIC TV TUNING

Touch **AUTO TV CONFIGURATION** to start the channel search. An antenna must be connected to the treadmill coaxial cable.

This control panel has the following read-only parameters:

TOTAL TIME IN HOURS

AVERAGE SPEED

DISTANCE TRAVELED IN KM

TREADMILL USN

PANEL USN

INVERTER SN

SOFTWARE VERSION

POLAR INDEXES

The Polar Indexes are displayed on the training report screen.

TRAINING BENEFIT

Training Benefit helps you better understand the effectiveness of your training. After each training session, it provides textual information about your performance as long as you have trained at least 12 minutes in the sports zones. Feedback is based on the distribution of training time in different sport zones, calorie expenditure and duration. To reach the Polar index, train for a minimum of 12 minutes and/or run 6km /h using a polar strap. This information is displayed in the training report. Descriptions of the different training benefit options are listed below.

- 1** - What a great session! You improved your sprint speed and muscular and nervous systems, making you more efficient. This session also increased your resistance to fatigue.
- 2** - What a great session! You improved your sprint speed and muscular and nervous systems, making you more efficient.
- 3** - What a great session! You've improved your speed and efficiency. This session has also significantly developed your aerobic fitness and your ability to make high-intensity effort for longer.
- 4** - What a great session! You have significantly improved your aerobic fitness and your ability to perform high-intensity effort for longer. This session has also developed your speed and efficiency.
- 5** - Good rhythm in a long session! You've improved your aerobic fitness, speed, and ability to perform high-intensity effort for longer. This session also increased your resistance to fatigue.
- 6** - Great pace! You've improved your aerobic fitness, speed, and ability to perform high-intensity effort for longer.
- 7** - Good pace! You have improved your ability to perform high-intensity effort for longer. This session has also developed your aerobic fitness and muscular endurance.
- 8** - Good pace! You have improved your aerobic fitness and muscular endurance. This session also developed the ability to perform high-intensity effort for longer.

OPERATING INSTRUCTION

9 - Excellent! This long session has improved your muscular endurance and your aerobic fitness. It has also increased your resistance to fatigue.

10 - Excellent! You have improved your muscular endurance and your aerobic fitness.

11 - Excellent! This long session has improved your muscular endurance and your aerobic fitness. It has also developed your basic endurance and your ability to burn fat during exercise.

12 - Excellent! You have improved your muscular endurance and your aerobic fitness. This session has also developed your basic endurance and your ability to burn fat during exercise.

13 - Great! This long session has improved your basic endurance and your ability to burn fat during exercise. It has also improved your muscular endurance and aerobic fitness.

14 - Great! You have improved your basic endurance and your ability to burn fat during exercise. This has also improved your muscular endurance and your aerobic fitness.

15 - Great! This long, low-intensity session has improved your basic endurance and your ability to burn fat during exercise.

16 - Congratulations! This low-intensity session has improved your basic endurance and your ability to burn fat during exercise.

17 - A very good session for your recovery. Light exercise like this allows your body to adapt to training.

Running Index

The Running Index provides an easy way to monitor running performance changes. A running index value is an estimate of maximum aerobic running performance, which is influenced by aerobic fitness and running performance. By recording your Running Index over time, you can monitor progress. Improvement means that running at a certain pace requires less effort, or that your pace is faster at a certain level of effort. The Running Index is calculated during each training session when the heart rate sensor is in use.

Value of the index in execution and stores the result in the training summary according to the table below.

MEN							
AGE	VERY LOW	LOW	REASONABLE	MODERATE	GOOD	VERY GOOD	EXCELLENT
20-24	< 32	32-37	38-43	44-50	51-56	57-62	> 62
25-29	< 31	31-35	36-42	43-48	49-53	54-59	> 59
30-34	< 29	29-34	35-40	41-45	46-51	52-56	> 56
35-39	< 28	28-32	33-38	36-43	44-48	49-54	> 54
40-44	< 26	26-31	32-35	36-41	42-46	47-51	> 51
45-49	< 25	25-29	30-34	35-39	40-43	44-48	> 48
50-54	< 24	24-27	28-32	33-36	37-41	42-46	> 46
55-59	< 22	22-26	27-30	31-34	35-39	40-43	> 43
60-65	< 21	21-24	25-28	29-32	33-36	37-40	> 40

OPERATING INSTRUCTION

WOMEN							
AGE	VERY LOW	LOW	REASONABLE	MODERATE	GOOD	VERY GOOD	EXCELLENT
20-24	< 27	27-31	32-36	37-41	42-46	47-51	> 51
25-29	< 26	26-30	31-35	36-40	41-44	45-49	> 49
30-34	< 25	25-29	30-33	34-37	38-42	43-46	> 46
35-39	< 24	24-27	28-31	32-35	36-40	41-44	> 44
40-44	< 22	22-25	26-29	30-33	34-37	38-41	> 41
45-49	< 21	21-23	27-27	28-31	32-35	36-38	> 38
50-54	< 19	19-22	23-25	26-29	30-32	33-36	> 36
55-59	< 18	18-20	21-23	24-27	28-30	31-33	> 33
60-65	< 16	16-18	19-21	22-24	25-27	28-30	> 30

EXPECTED PERFORMANCE

The unique values of the Running Index form a trend that predicts the success of the the user when performing certain distances.

The Running Index estimates the duration that a runner can attain at certain distances by performing the maximum as below:

Marathon Half Marathon 10km 5km Cooper Test

This equipment is compatible with the Zwift and Kinomap training apps via Bluetooth.

Both Zwift and Kinomap are not free and the user has to pay a monthly fee to use these applications. These Apps can be installed on computers, cell phones and tablets. Regardless of the platform, an internet connection and Bluetooth device will also be required, and during use, your device's location services must remain active. The user should consult the application's website for details of available payment plans and methods as well as details of supported platforms. It is good to remember that only TTF9 modules with versions equal to or later than "1.4.0-12_05_2022" will be compatible with the application. As the image below.



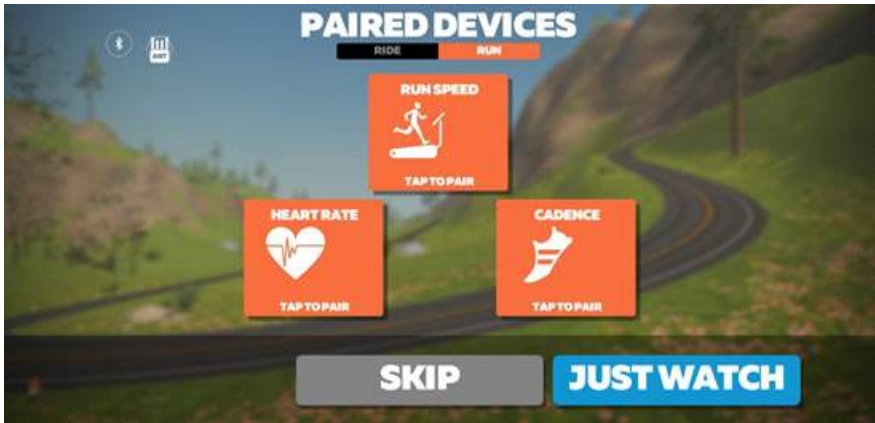
OPERATING INSTRUCTION

WHAT IS ZWIFT AND HOW DOES IT WORK?

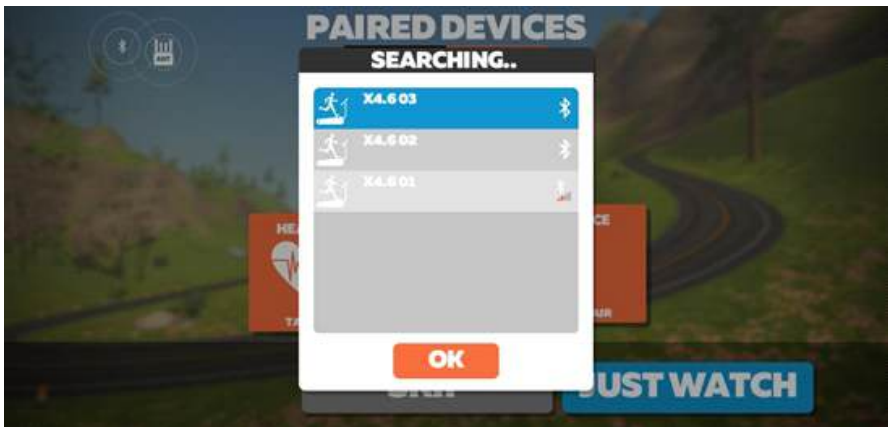
Zwift is an application that simulates a workout or a race, making indoor physical activity more interactive. It works like a video game of sorts, with other people running online with you. You need to create a Zwift account and download the app from the website, App Store or Play Store. Open the app and include your requested personal information such as weight, height and age and choose the route option you like.

Connecting to Zwift

To connect Zwift with Movement equipment, just follow the steps below. For mats, use the RUN tab.

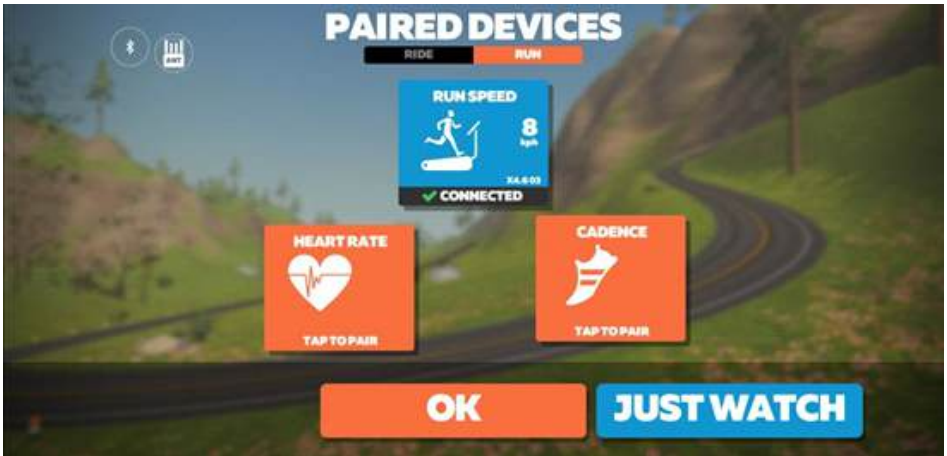


Pair the device with the equipment via Bluetooth by clicking RUN SPEED. Equipment close to the environment will be listed and you must select the equipment you are using.

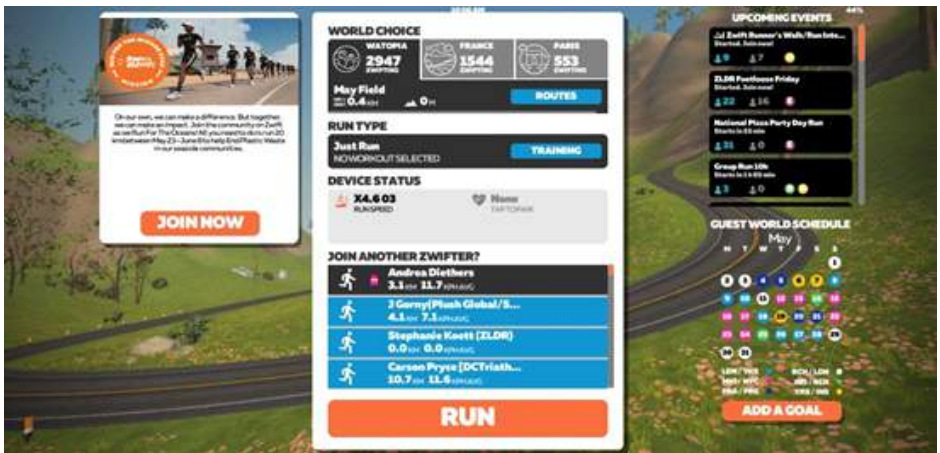


Click "OK". Please note that your equipment speed can now be monitored. If the conveyor is stopped, "0kph" will be displayed. In the image below the treadmill was at 8kph.

OPERATING INSTRUCTION



Click "OK" and start training. Click "RUN" in sequence.



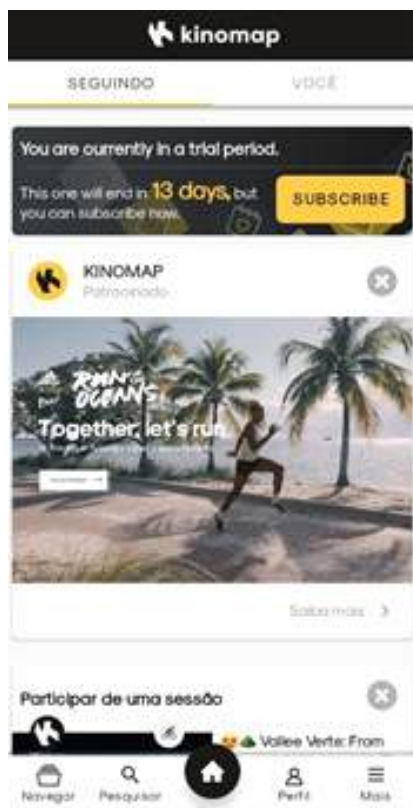
OPERATING INSTRUCTION

WHAT IS KINOMAP AND HOW DOES IT WORK?

O APP Kinomap transforma sua esteira em um dispositivo de fitness interativo e divertido. O The Kinomap APP turns your treadmill into a fun, interactive fitness device. The app takes control of the equipment and adjusts the slope according to the video's elevation profile. Through the videos of the courses, the user can follow courses from all over the world, challenge other users in a multiplayer competition and compete in real time. Once connected, the app will receive speed and incline information directly from the treadmill. The treadmill will also automatically change the incline (for treadmill models with an incline function) to match the selected running route.

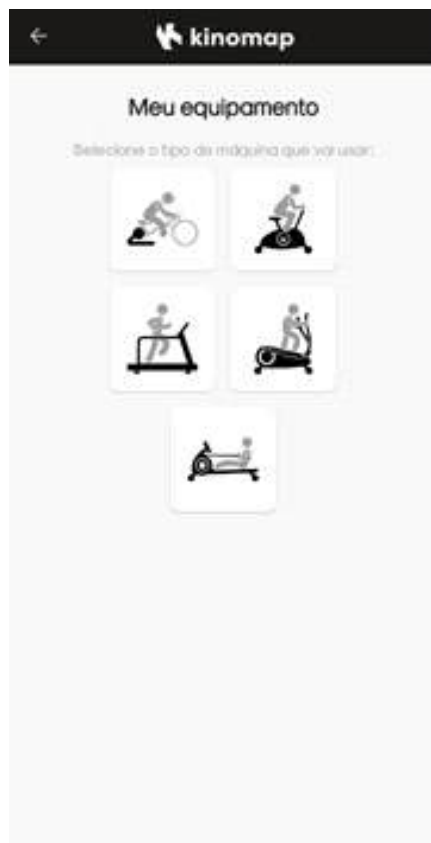
Connecting to Kinomap

Select the option called "More" in the lower right corner of the screen and then "Equipment Management" as in the images below.



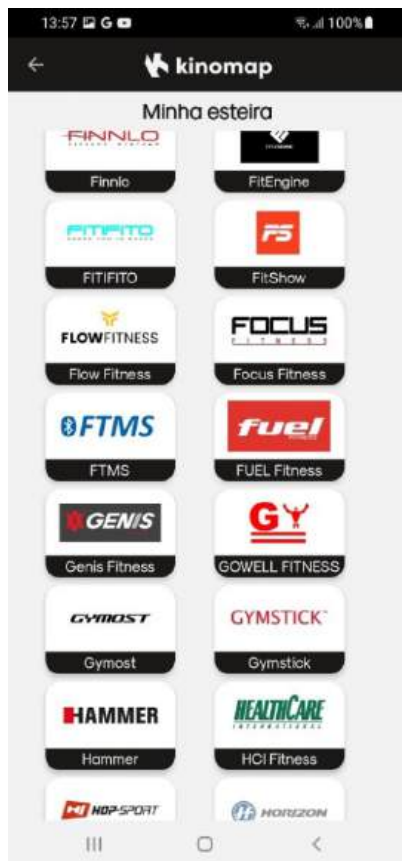
OPERATING INSTRUCTION

Click on “+” in the upper right corner and in sequence on the treadmill icon.



OPERATING INSTRUCTION

To pair your device with the equipment, search the selection page for the “FTMS” model and then click on “Treadmill” to select the corresponding treadmill.



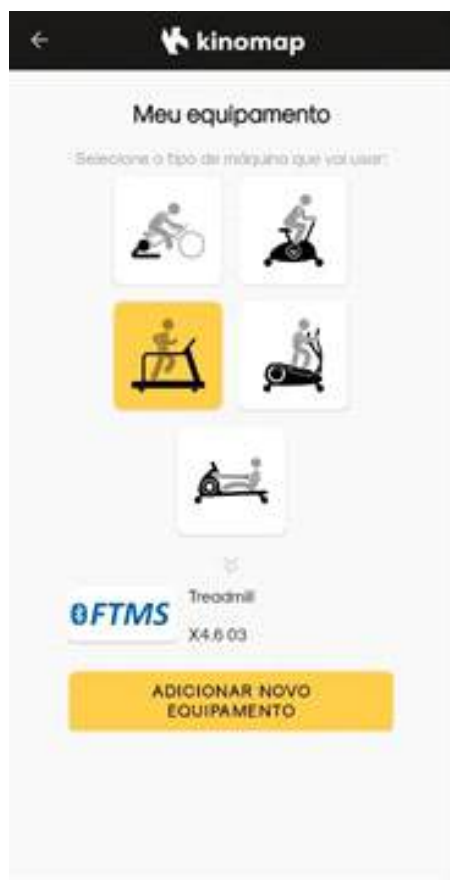
OPERATING INSTRUCTION

Equipment close to the environment will be listed and you just need to select which one you are using. After that, enter the brand and model data of the treadmill.



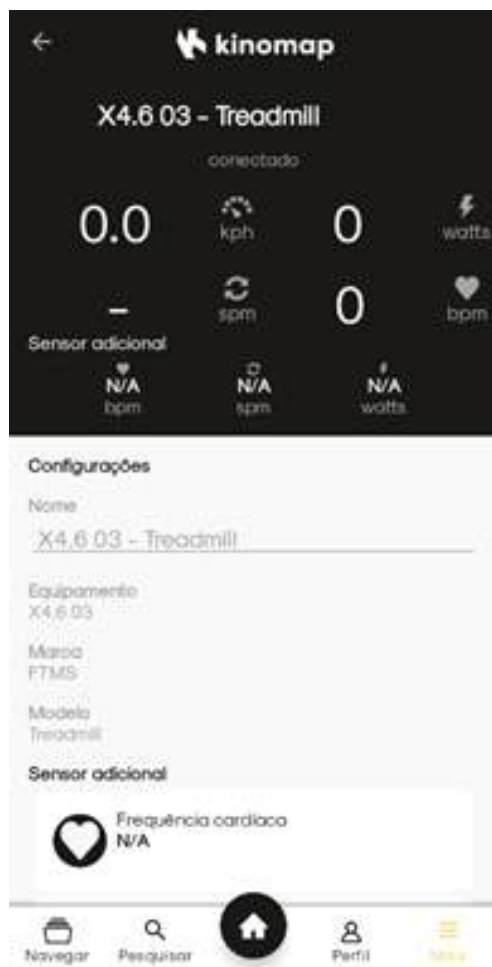
OPERATING INSTRUCTION

Click on add equipment and finally on the gears icon to display training information.



OPERATING INSTRUCTION

The training can be monitored as shown below. The screen acts as a mirror of the data displayed on the treadmill dashboard.



OPERATING INSTRUCTION

POWER INSTRUCTIONS

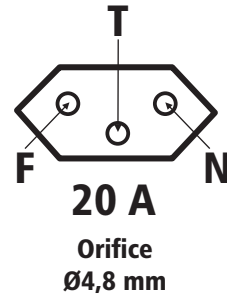
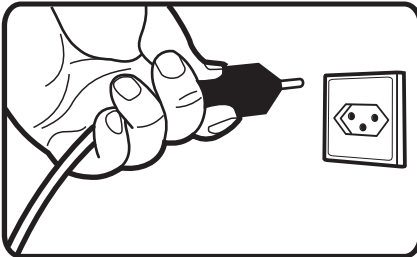
The treadmill must be grounded. If the unit malfunctions or breaks, grounding provides a path of least resistance to electric current, which reduces the risk of electric shock. The unit comes equipped with a suitable power cord with a grounding wire for the equipment and a plug with a ground pin. Only bipolar-type plugs with ground contact (**2P + T 20A in accordance with NBR 14136**) will be accepted. It is not acceptable to use any type of adapter for outlets without a ground pin. Outlets must always be installed in appropriate boxes which do not allow their poles (of the outlet) to be exposed. All outlets must be connected to the grounding pin. It is totally unacceptable to use the neutral wire (when included in the installation) short-circuited to the ground wire.



ATTENTION!

Improper connection of the equipment grounding wire may result in a risk of electric shock. Consult a qualified professional or maintenance personnel if you do not know if the unit is properly grounded. Do not replace the original treadmill plug.

If it does not fit the outlet, obtain a suitable outlet installed by a qualified electrician.



CAUTION!

According to NBR 5410, a thermomagnetic protection circuit breaker with the following characteristics must be provided at the specific outlet where the equipment will be connected:

- **Circuit breaker: 25 Amperes - ACTIVATION CURVE B - For 220v networks.**
- **Circuit Breaker: 32 Amperes - ACTIVATION CURVE B - For 220v networks for 3hp motor**

The circuit breaker has the function of protecting the equipment in case of an electrical breakdown that causes a dangerous increase in the electric current.

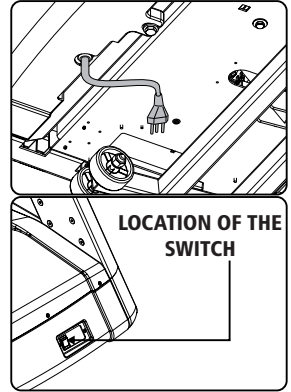
NOTE: THE BREAKER INSTALLATION MUST BE IN ACCORDANCE WITH THE NBR 5410 STANDARD, WHICH IS MANDATORY FOR LOW VOLTAGE INSTALLATIONS. INSTALLATION IS THE RESPONSIBILITY OF THE INSTALLER AND THE USER.

OPERATING INSTRUCTION

TURNING ON THE TREADMILL

The power cord is located on the front part, under the treadmill. At the front of the treadmill, there is a light **switch** with an **on/off** function that should be positioned in **off** function whenever the treadmill is idle, avoiding accidents due to involuntary activation.

0 = Off I = On

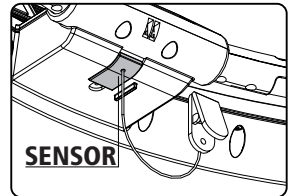


DANGER!

Never proceed or implement modifications/adaptations in electronic, electromechanical and/or mechanical adjustment devices. They are designed to work on the set parameters. Failure to comply with this determination may result in injury to the user, damage to the equipment, and consequent loss of the Warranty, in addition to freeing Brudden from any liability for any consequential events.

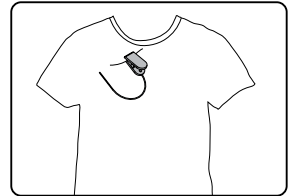
EMERGENCY CLIP

The emergency clip is a safety device that accompanies the treadmill. If the sensor loosens from the equipment the treadmill will stop its movement quickly, and then turn off by itself. To turn on the treadmill, reconnect the sensor to the treadmill again and press the Start button to restart the treadmill. Always attach the emergency clip to the wearer's clothing.



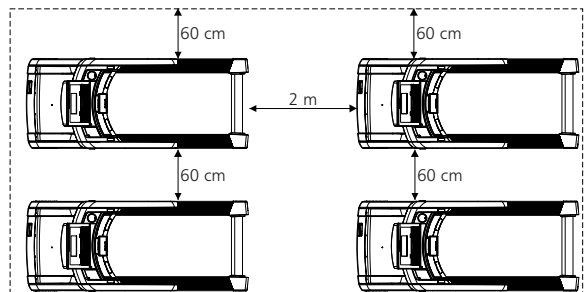
DANGER!

Do not allow third parties to approach the emergency clip while the treadmill is in use, if the clip is released from the treadmill suddenly, the user may be thrown forward due to sudden stoppage.



SPACE

We advise the user to use a minimum access and escape area as shown on the right. The access and escape area can be between the treadmills used.

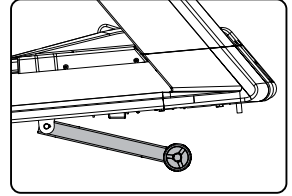
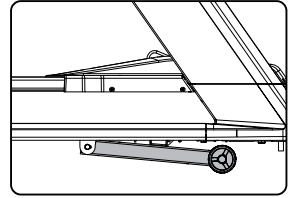


OPERATING INSTRUCTION

INCLINE SYSTEM

The incline system has the function of simulating an elevation during training. It can be adjusted at certain levels to allow the user to perform a greater range of exercises. The slope can vary according to the training desired by the user, if the schedule is made the treadmill can automatically adopt ascents and descents.

NOTE: Some models do not follow the incline system.

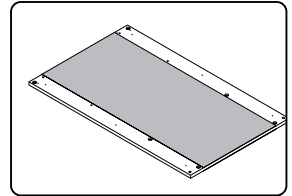


CAUTION!

At the end of each inclined exercise, return the treadmill to its initial position.

DUO DECK

As the treadmill is used, the equipment deck will wear out. With the duo deck it is possible to invert the deck to the part that is not worn out, thus increasing the lifespan of the equipment. To reverse the deck, contact a service center.



HEART RATE

Heart rate monitoring is imperative to control the intensity of exercise.

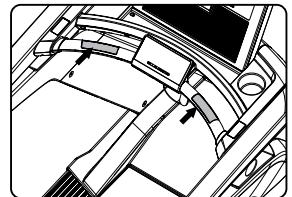
To check your heart rate or monitor your heart rate programs, use the Heart Rate Sensor (chest strap) or Heart Rate Sensor on the treadmill.

HEARTBEAT SENSOR

This is a sensor that is sensitive to the touch of the hands.

When you touch it, your heart rate will be recorded. Hold firmly onto both sensors and, after approximately 10 seconds, the heart rate display will appear (WINDOW 4).

The sensor is located on the front handrail.



ATTENTION!

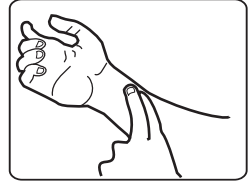
The heart rate monitoring system may be inaccurate. Excessive exercise may result in serious injury or death. In case of weakness, stop exercising immediately.

OPERATING INSTRUCTION

PULSE

Place your middle fingers and forefinger on the radial wrist to feel the heartbeat. Count the beats for 15 seconds and multiply the result by 4.

This will give you your heart rate per minute.

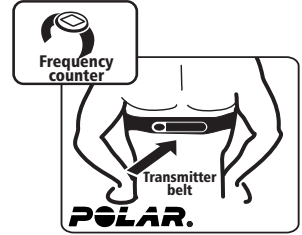


FREQUENCY COUNTER

This is a device that measures the heart rate recording using a sensor. This equipment is found in stores that specialize in sports.

*Does not accompany the equipment.

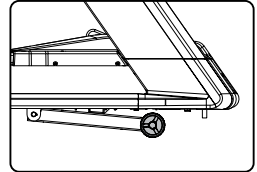
Polar Transmitter Belt Models compatible with the equipment:
H1 / H2 / H7 / T31 / T34.



TRANSPORT WHEELS

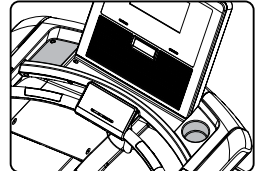
The equipment has wheels located on the tilt system or front wheels when the equipment has no inclination.

Lift the equipment and use the wheels to move it.



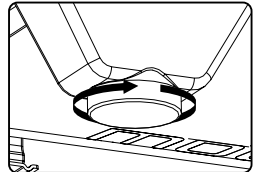
OBJECT HOLDER AND CUP HOLDER

The treadmill compartments to support objects (keys, wallet) and water bottle (squeeze bottle).



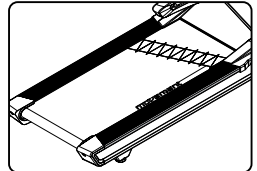
ADJUSTABLE FEET

To level the treadmill on the floor, use the 2 feet below the treadmill to help maintain ground stability. Always keep the treadmill level so as not to damage the equipment.

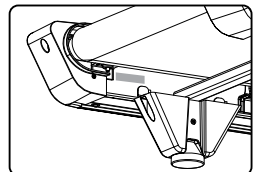


LATERAL SUPPORTS

The side supports serve as support for the user before starting or after their workout.



SERIAL NUMBER - The serial number contains information pertaining to the equipment class and the manufacturer's data. Do not remove the sticker from the serial number as it facilitates the delivery of information to an authorized point or to the manufacturer. If the sticker with the serial number peels off, contact the manufacturer immediately.

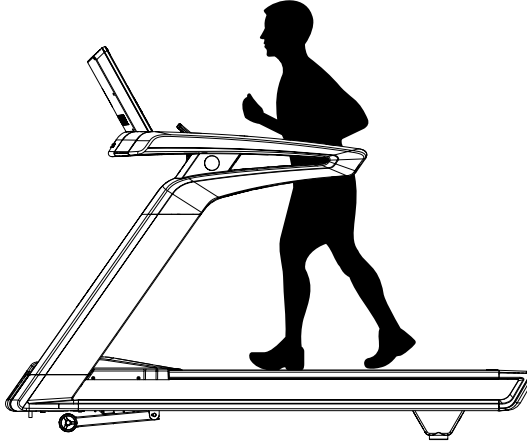


OPERATING INSTRUCTIONS

USING THE TREADMILL

1- WALK:

- a) Select the desired program, or make the adjustments as preferred.
- b) Hold the heart rate sensor or handrail
- c) Start training
- d) If the treadmill is in the program, it will stop automatically. If you have done the training manually, simply press the stop key.



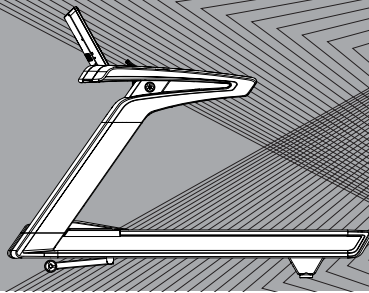
USING THE TREADMILL

2- RUNNING:

- a) Select the desired program, or make the adjustments as preferred.
- b) Hold the heart rate sensor or handrail
- c) Start training
- d) If the treadmill is in the program, it will stop automatically. If you have done the training manually, simply press the STOP button.



MAINTENANCE



MAINTENANCE

RECOMMENDATIONS

For greater durability of the treadmill it is important to follow a series of precautions to avoid any problem in the equipment, the users and/or third parties. If any part of the treadmill breaks, place the equipment out of use until the part that has been damaged is repaired.

CLEANING

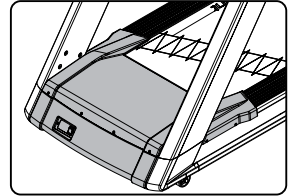
Clean the equipment weekly using a soft nylon brush. Pass a vacuum cleaner under the equipment to prevent dust and dirt from accumulating, which can affect the operation of the treadmill.

Always use water, mild soap and a soft cloth for cleaning the braces of the handrail, hand grip and equipment before and after training. Wait for the machine to dry completely to start a new workout. Never use acid cleaners. Never pour water onto the equipment or apply liquid spray.

COVER

Replace the cover immediately in case of damage or defects. Contact the Manufacturer or Authorized Point to perform the service.

Do not rest your feet on the cover.



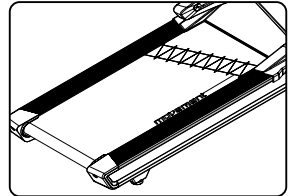
DANGER!

Using the equipment with a damaged cover can cause serious injury to the user. Risk of electric shock due to exposure of the motor.

LATERAL SUPPORTS

Replace the lateral supports immediately in case of damage or defects. Contact the Manufacturer or Authorized Point to perform the service.

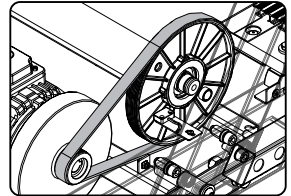
Do not place objects on the supports.



BELT

It is not possible to operate the machine without the belt.

Never try to change the belt. In the event of breakage, contact the Manufacturer or Authorized Point immediately.

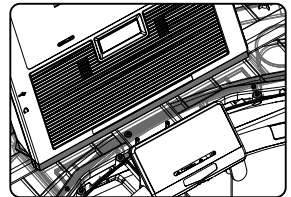


ELECTRONIC MODULE



ATTENTION!

If the Electronic Module is disassembled from the equipment, the sealing tape must be changed. Failure to replace the sealing tape will cause damage to the equipment and loss of warranty. Use VHB - 3M double-sided tape.



MAINTENANCE

ADJUSTING THE RUNNING BELT

The treadmill belt comes pre-adjusted from the factory. In case of misalignment, follow the steps below.



CAUTION!

Excessive stretching of the material may cause the joint to split.

If the running belt is completely loosened, it is necessary to wait 2 hours at rest before re-tensioning it, allowing the running belt returns to its original size.

TENSIONING

Walk on the treadmill at slow speed (5 km/h) and, holding the handrails, try to make it stop. If you can stop it, turn the two adjustment screws half-way clockwise, and try to stop the running belt again.

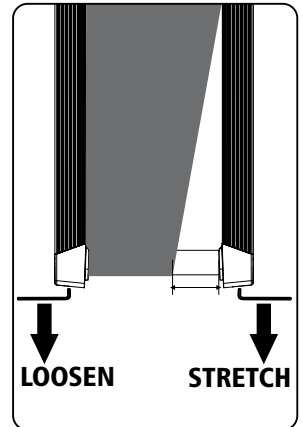
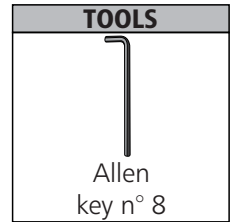
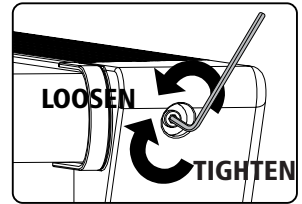
Repeat the operation until the belt does not stop, that is, until it does not skid on the drive roller anymore.

ALIGNMENT

For the rear roller to be parallel to the front, follow the procedure below:

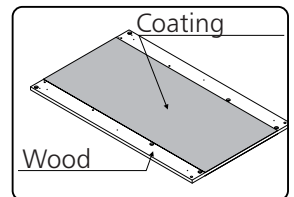
- With the treadmill moving at approximately 5 km/h, check if the running belt is centered. If it is shifted to the right, turn the right screw 90° (one quarter turn) clockwise and the left screw 90° counterclockwise.
- For each intervention, only perform a quarter turn as this operation is performed with small rear axle displacement angles.
- Wait a few minutes with the belt moving so that the fibers of the running belt fabric settle and then repeat the operation until the belt is centered.

If the running belt is offset to the left, the left screw should be turned clockwise (90°) and the right screw should be rotated counterclockwise (90°). Repeat the procedure if necessary.



DUO DECK

To see if the deck is worn out, simply lift the belt. If the deck is in poor condition, such as a bubbling or the appearance of wood in the coating, contact the Manufacturer or Authorized Point to reverse the deck.



MAINTENANCE

RUNNING BELT LUBRICATION

Certain precautions are required for proper operation of the Movement treadmill. Slipping of the belt on the deck requires the material to be properly lubricated. To maintain the warranty criteria, Movement uses a self-lubricating material to ensure longer useful life of the material and deck assembly of your equipment. Upon the slightest problem with the belt material, contact the Manufacturer or an Authorized Point.

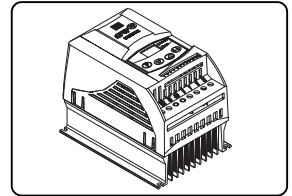


DANGER!

Do not use any type of lubricant on the conveyor belt. The use of lubricant will damage the equipment, with consequent loss of warranty, in addition to the risk of serious or fatal damage to the user.

INVERTER ERROR TABLE

Before removing the front cover to view the inverter, be sure to turn off the treadmill. The inverter has codes that can help identify a problem. Follow the table below with the inverter codes.



(A) ALARM / FAULT (F)	DESCRIPTION
A046 High motor load	Motor overload
A050 High temperature in the power module	High temperature measured by the temperature sensor (NTC) of the power module.
A084 Self-diagnosis alarm	Relating to the inverter hardware automatic identification algorithm.
A190 Incline Circuit Fault	Fault in the circuit responsible for incline motor control.
F021 DC Bus undervoltage	Fault: Undervoltage in the intermediate circuit.

MAINTENANCE

(A) ALARM / FAULT (F)	DESCRIPTION
F022 DC bus overvoltage	Fault: Undervoltage in the intermediate circuit.
F051 Overtemperature in the IGBTs	Fault: Overtemperature measured in the temperature sensor (NTC) of the power module.
F070 Overcurrent / Short Circuit	Overcurrent or short circuit in the output or DC bus.
F072 Motor overload	Motor overload (60s in 1.5x nominal).
F080 CPU failure (Watchdog)	Fault: Relating to the inverter master CPU supervision algorithm.
F228 Cable fault	Indicates communication failure of the track cable.



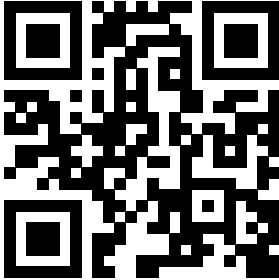
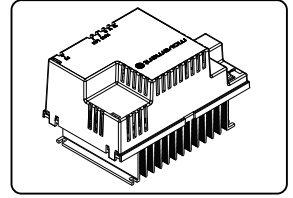
ATTENTION!

Errors indicate faults that are occurring with the treadmill, but not necessarily that the equipment will stop working.

MAINTENANCE

MOVEMENT INVERTER

Before removing the front shroud to view the inverter, remember to turn off the treadmill. To find out what problem your inverter has, Movement provides the inverter manual below. In it you can find information about maintenance, fault leds and how to solve it, among other information. Access the QR code below or click on the link to be redirected to the manual.



SCAN ME

LINK

i.ead.me/bcGDRL

MAINTENANCE

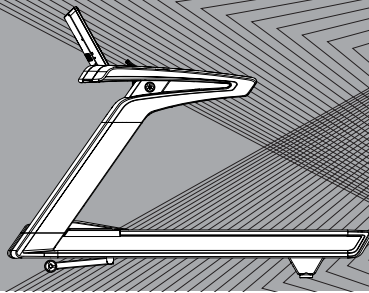
TREADMILL MAINTENANCE TABLE

Use the following table to find out the frequency of maintenance.

VERIFICATION	DAILY	WEEKLY	MONTHLY	ANNUAL
SCREWS		Retighten the screws if the parts are loose.		
CLEANING	Clean the equipment.		Every 4 months clean the rollers and between the running belt and the deck (sections free of wax);	
RUNNING BELT		Check if the running belt is misaligned. If so, re-align it.		
DECK			Check the deck for wear. If the deck is worn, contact technical assistance to reverse the deck or exchange the running belt and deck assembly.	
RUNNING BELT			Check that the belt is not lose or damaged. If so, contact an Authorized Service Provider.	
COVER AND LATERAL SUPPORTS	Check that the front covers and lateral supports are not damaged.			
LEVELING		Check if the running belt is properly level to the ground		

Any questions can be answered through our customer service center by telephone 0800-7724080. To find an Authorized Point visit the website <http://movement.com.br/assistencia-tecnica> and allow the browser to access your location and make it easier for you to search for a nearby Authorized Point.

WARRANTY



WARRANTY

LIMITED WARRANTY - TREADMILL

Please read the terms and conditions of this warranty carefully before using your MOVEMENT equipment.

By using the equipment, you are agreeing to the following terms and conditions of the warranty.

BRUDDEN warrants that all new MOVEMENT products are free from defects in materials and manufacturing for the warranty periods established below.

The warranty period starts on the issue date of the purchased product's invoice issued by BRUDDEN or by accredited reseller.

This warranty will only apply for defects found during the warranty period and only to the original buyer of the product. To use this guarantee, the purchaser must contact an authorized MOVEMENT technical assistant within 30 days after finding any nonconformity and make the equipment available for inspection by BRUDDEN or its authorized technical assistance. Brudden's commitment to this warranty is limited as shown below.

GET UP TO 5 YEARS WARRANTY BY REGISTERING YOUR EQUIPMENT FOR THE MOVEMENT WARRANTY ONLINE!

IMPORTANT: to be fully covered by the term described in the table below, **YOU MUST REGISTER YOUR PRODUCT** on the website www.movement.com.br/garantia. If the registration is NOT COMPLETED, ONLY the legal warranty of the Consumer Protection Code (art. 26, II) of 90 (ninety) days shall be valid.

90 days	Legal warranty from the Consumer Protection Code (art. 26, II) Labor, Pulse sensor, transport wheels, covering and plastic finishes, adhesives.
1 year	Already including the legal warranty from the Consumer Protection Code (art. 26, II) of 90 days. Panel, Inverter, Interface boards, Deck, Cushion, belt Belts, Bearings, and Fasteners. Paint in general, including the chromed and galvanized items.
3 years	3 years, upon registration of the equipment under the Movement online warranty. Chassis
5 years	5 years, by registering the equipment under the Movement online guarantee. Motor 3.0 and Motor 4.6

WARRANTY

CONDITIONS AND RESTRICTIONS

THE WARRANTY IS VALID IF IT IS IN ACCORDANCE WITH THE CONDITIONS BELOW:

1. The warranty is applied to the Movement products only when:
 - 1-1. The product has been with the original buyer and with proof of original purchase (purchase invoice);
 - 1-2. Has not been object of: accidents, inadequate use or negligence, improper operation, abuse, transportation and inadequate storage, maintenance in disagreement with the specifications contained in the instructions guide, inappropriate service, or modification not executed by Brudden;
 - 1-3. The spare parts used were supplied by Brudden;
 - 1-4. Complains made during the warranty period.
2. This warranty does not cover damage of faults in equipment caused by error in basic and necessary maintenance as described in the guide.

THE WARRANTY DOES NOT APPLY TO:

- Products repaired or modified by third parties, without prior written authorization by Brudden. Any modification or replacement of treadmill parts implies loss of warranty.
- Service call for product installation or instructions to the owners on how to use the product;
- Repairs performed in Movement products without the series number or with altered or damaged identification;
- Removal and delivery of equipment for repair;
- No service expenses have occurred after the services warranty period.

GENERAL WARRANTY CONDITIONS

The service of the Brudden Limited Warranty can be obtained by contacting an authorized dealer or the one from whom the product was purchased.

The expenses related to the transportation of the product to the authorized point and travel (technical visit) by the Authorized Assistant will be borne by the Buyer, whether or not the product is under warranty.

Liability for the warranty is limited to the repair, modification or replacement of the product. Brudden shall not be liable for damages to persons, third parties, other equipment, facilities, loss of profits and consequential damages.

Brudden reserves the right to suspend the manufacture of the equipment at any time and without prior notice, modify its specifications and make improvements without incurring the obligation to make such improvements in products previously manufactured.

Discover more equipment and find out more about
the Movement Products lines by accessing our website

www.movement.com.br

MOVEMENT

Movement reserves the right to halt the manufacture of its products without prior notice and/or modify the specifications and introduce improvements to products at any time, without being subject to any obligation to modify any products that were made in the past.

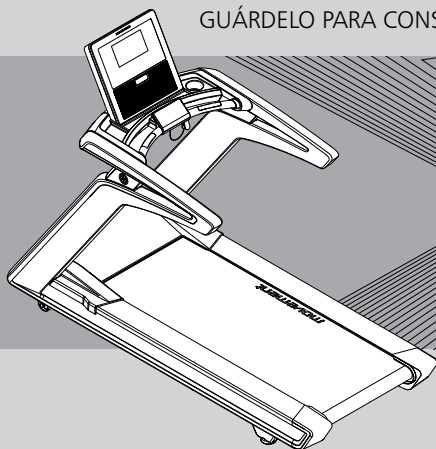
CUSTOMER SERVICE

Cx. Postal 11 - CEP 17580-000 - Pompéia - SP - Tel.0800-7724080
falecom@movement.com.br

MANUFACTURED BY:
BRUDDEN EQUIPAMENTOS LTDA.
Av. INDUSTRIAL, 700 DISTRITO INDUSTRIAL.
CEP: 17580-000 POMPEIA - SP
CNPJ: 43.061.654/0001-38

MANUAL DE INSTRUCCIONES

LEA ATENTAMENTE ESTE MANUAL ANTES DE UTILIZAR EL EQUIPO Y
GUÁRDELO PARA CONSULTAS O REFERENCIAS FUTURAS.



MOVEMENT 

EXPLICACIÓN DE LOS SÍMBOLOS



¡PELIGRO!

Una declaración precedida de "PELIGRO" contiene información que debe ser puesta en práctica para evitar lesiones físicas graves e incluso la muerte.



¡ATENCIÓN!

Una declaración precedida de "ATENCIÓN" contiene información que debe ser puesta en práctica para evitar algún daño físico al usuario.



¡CUIDADO!

Una indicación precedida de la palabra "CUIDADO" contiene información que debe ser puesta en práctica para evitar daños al producto.



Guarde este Manual para futuras consultas. Lea y comprenda este manual.



Riesgo de proyectar al usuario hacia atrás y causar lesiones graves, en el caso que el equipo no sea utilizado correctamente.



Riesgo de lesiones graves al usuario o terceros, en el caso que las manos sean colocadas en los rodillos del equipo en uso.



Cuidados al utilizar el equipo

- No exceda la capacidad máxima de uso de 180Kg.
- No permita que niños se aproximen o utilicen el equipo.
- Peligro de descarga eléctrica.
- Lea y entienda el manual de instrucciones del usuario.
- Peligro al utilizar el equipo, pudiendo causar daños al usuario.

ÍNDICE

INFORMACIÓN SOBRE SEGURIDAD.....	07
CONOCIENDO EL EQUIPO.....	13
OBJETIVO.....	14
FICHA TÉCNICA DEL EQUIPO.....	15
MOVEMENT CONNECT.....	20
MONTAJE DEL EQUIPO.....	23
LISTA DE COMPONENTES.....	25
PASO 1.....	26
PASO 2.....	27
PASO 3.....	28
PASO 4 - MODULO TS.....	29
PASO 4 - MODULO TFT.....	30
PASO 5.....	31
INSTRUCCION OPERACIONAL.....	34
MÓDULO ELECTRÓNICO TFT.....	35
MÓDULO ELECTRÓNICO - PANTALLA TÁCTIL 15.6 ".....	47
DETENER LA CINTA DE CORRER CON LAS APLICACIONES.....	77
INSTRUCCIONES DE ENERGÍA.....	86
ENCENDIENDO LA CAMINADORA.....	87
PINZA DE EMERGENCIA.....	87
ESPACIO.....	87
SISTEMA DE INCLINACIÓN.....	88
DUO DECK.....	88
FRECUENCIA CARDÍACA.....	88
SENSOR DE BATIMENTOS CARDÍACOS.....	88
PULSO.....	89
FRECUENCÍMETRO.....	89
RUEDAS DE TRANSPORTE.....	89
PORTA OBJETOS Y PORTA COPOS.....	89
PIÉS REGULABLES.....	89
ESTRIBOS LATERALES.....	89
NÚMERO DE SÉRIE.....	89
USANDO LA CAMINADORA.....	90
MANTENIMIENTO.....	92
RECOMENDACIONES.....	93
LIMPIEZA.....	93
CARENADO.....	93
ESTRIBOS LATERALES.....	93
CORREA.....	93
MÓDULO ELETRÓNICO.....	93
AJUSTE DE LA LONA.....	94
TENSADO.....	94
ALINEADO.....	94
DUO DECK.....	94
LUBRICACIÓN DE LA LONA.....	95
TABLA DE ERRORES DEL INVERSOR.....	95
TABLA DE MANTENIMIENTO DE LA CAMINADORA.....	98
GARANTÍA.....	100

INTRODUCCIÓN

¡BIENVENIDO A MOVEMENT!

¡Enhorabuena, ahora forma parte del universo MOVEMENT!

Con el objetivo de ofrecer productos, servicios y soluciones innovadoras que respondan a las necesidades de ocio, bienestar y comodidad, dando a las personas una vida más agradable y sana, Brudden creó la marca MOVEMENT.

Fundada para desarrollar y producir equipos de gimnasia, Movement se destacó rápidamente en el mercado brasileño por la tradición en practicidad y durabilidad, que hacen de Brudden un icono en calidad en los mercados en los que actúa.

Con una alta inversión en investigación y desarrollo junto a instituciones reconocidas, como la Escuela de Educación Física y Deportes de la Universidad de São Paulo - EEFÉ/USP, Movement promueve la mejora de la calidad de vida de los más diferentes perfiles y hábitos, con una fuerte presencia en Residencias, Urbanizaciones, Gimnasios, Clubes, Hoteles, Clínicas, Empresas y Organizaciones.

La calidad en equipos se extiende a los servicios prestados por su amplia red de atención y Locales Autorizados, repartidos por todo el territorio nacional, con Movement siempre cerca de usted y su familia a favor de una vida más saludable y agradable para quien entrena con nuestros equipos y rentable para los inversionistas.

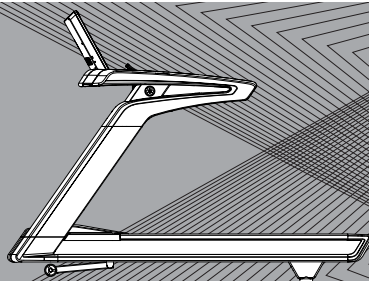
Para confirmar la Garantía MOVEMENT, registre su equipo en la página web <http://www.movement.com.br/garantia>.

El registro es gratuito, práctico y rápido. Esto permitirá una mejor cobertura de su inversión, facilitando nuestra comunicación agilizando eventuales pedidos de servicios o asistencia técnica.

De acuerdo con el manual de instrucciones, la ausencia del registro afectará sus derechos de garantía. Para obtener más información, consulte la página de GARANTÍA de este manual.

Acceda a nuestra página web y sepa más sobre lo que nuestra empresa ofrece para mejorar su calidad de vida.

INFORMACIÓN SOBRE SEGURIDAD



INFORMACIÓN SOBRE SEGURIDAD



¡PELIGRO!

- El mal uso del equipo puede transformarlo en un instrumento peligroso, pudiendo causar lesiones graves o hasta la muerte del usuario, siendo de extrema importancia la lectura y comprensión de este manual.
- Antes de utilizar el equipo, lea atentamente este Manual, certificándose del correcto montaje y utilización, bajo pena de lesiones graves y muerte del usuario.
- Es de entera **RESPONSABILIDAD** del comprador de los productos MOVEMENT leer el manual de instrucciones y los adhesivos de advertencia del equipo. Es también de entera responsabilidad del comprador instruir a los usuarios finales sobre el uso correcto del equipo.
- Los usuarios deben ser supervisados por un profesional habilitado, cabiendo al comprador instruirlos correctamente. El uso de este equipo de forma contraria a lo previsto en este manual puede causar accidente a los usuarios.
- Este equipo no está destinado a personas con capacidad física, sensoriales o mentales reducidas, o por personas con falta de experiencia y conocimiento, a menos que haya recibido instrucciones referentes a la utilización del equipo y estén bajo supervisión de un instructor.
- ENTENDER cada adhesivo de advertencia es importante. En el caso de tener dudas, contacte a nuestra central de atención a través del teléfono 0800 772 40 80.
- NUNCA permita que dos personas o más utilicen el equipo al mismo tiempo.
- No permita que terceros estén próximos al equipo, pudiendo causar accidentes.
- Mantenga tanto el piso en el entorno de la caminadora, como su lona secos y limpios, evitando así resbalones y caídas que podrían resultar en accidentes.
- Asegúrese que el equipo está debidamente nivelado al suelo y sobre una superficie plana, lejos de paredes con el fin de mantener el equilibrio del equipo y evitar accidentes y lesiones al usuario.
- NO coloque el equipo sobre piso pulido (liso), ya que puede causar que el equipo se desplace.

INFORMACIÓN SOBRE SEGURIDAD



¡PELIGRO!

- Nunca haga modificaciones en el equipo sin autorización del fabricante. Modificaciones o accesorios no autorizados pueden resultar en la pérdida de la garantía, además de provocar lesiones graves o fatales al usuario.
- No exceda la capacidad máxima del equipo, el límite de peso de la caminadora es de 180 kg.
- Siempre antes de Iniciar cualquier rutina de actividad física, consulte un médico.
- Ejercicios incorrecto o excesivos pueden causar lesiones graves. En el caso que sienta cualquier tipo de dolor, mareos, sensación de desmayo o falta de aire, pare inmediatamente el ejercicio y consulte a un médico especializado.
- No utilice el equipo en el caso que esté enfermo o bajo el efecto de drogas, alcohol o cualquier sustancia que afecte su capacidad psicomotora.
- No utilice el equipo descalzo, con calzado con tacos o suela gastada. Asegúrese de no tener piedras pegadas a la suela de los zapatos.
- No utilice ropa holgadas, evite usar joyas, cadenas, cabello suelto y otros accesorios. Use siempre ropa destinada para el ejercicio físico.
- No permita que niños, ancianos o animales estén próximos al equipo, riesgo de accidente grave o fatal.
- Nunca colóquese en la parte delantera sobre el carenado o trasera de la caminadora, incluso cuando esta esté apagada, encendida o inclinada para evitar cualquier accidente.
- Nunca salga de la caminadora por la parte de atrás, con la lona en movimiento. Use los costados del equipo para apoyar los pies y reducir gradualmente la velocidad hasta que la lona se detenga por completo. Nunca baje de la caminadora con la base en posición inclinada. Para iniciar el ejercicio realice el proceso inverso. Apoye los pies en la lateral de la caminadora, encienda el equipo, en seguida, comience a caminar sobre la lona apoyándose en el pasamanos.

INFORMACIÓN SOBRE SEGURIDAD



¡PELIGRO!

- Mantenga el cable de alimentación de energía alejado de superficies calientes o fuentes de calor. También evite que el cable de alimentación se enrede en cualquier parte de la caminadora. Asegúrese de que el cable de la caminadora no esté atascado o enredado en la parte inferior de la máquina.
- NUNCA tire o mueva el equipo a través del cable de alimentación de energía. Antes de realizar cualquier reubicación de su equipo, siempre desconecte el cable de alimentación del enchufe.
- Antes de retirar su equipo del enchufe, asegúrese de colocar el interruptor de la caminadora en la posición "APAGADO" u "O".
- A la menor señal de desgaste en el cable de energía, o exposición de los cables pare inmediatamente la utilización del equipo y entre en contacto con un local autorizado para efectuar el cambio de la pieza.
- ES OBLIGATORIA la utilización de un enchufe adecuado y debidamente conectado a tierra con el fin de evitar descargas eléctricas, quemaduras, incendios, daños al equipo y accidentes graves o fatales al usuario.
- Al ejecutar la limpieza en el equipo, desenchufar para evitar descargas eléctricas. No moje el módulo electrónico. Riesgo de choque.
- Al terminar de utilizar el equipo, siempre desenchufarlo.
- Jamás remueva el carenado frontal del equipo.
- Nunca coloque la mano entre la lona de la caminadora y el carenado cuando el equipo esté siendo utilizado, riesgo de accidente grave al usuario o a terceros.
- No coloque la mano en el motor del equipo, riesgo de accidente grave o fatal para el usuario. En el caso de que la cinta presente una falla en el motor, contacte inmediatamente a un agente autorizado. No intente realizar ningún tipo de reparación en el equipo.
- No haga modificaciones en el motor del equipo, riesgo de accidente grave o fatal y pérdida de la garantía del producto.
- No corra o camine de espaldas al módulo electrónico, riesgo de accidentes graves o fatales.
- Use sólo accesorios debidamente recomendado por el fabricante.

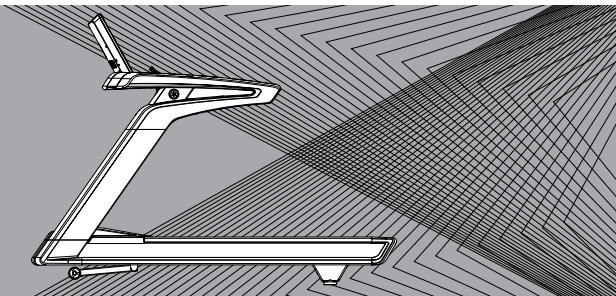
INFORMACIÓN SOBRE SEGURIDAD



¡PELIGRO!

- No utilice este producto al aire libre, cerca de piscinas o en áreas con alta humedad
- Nunca opere el equipo con los pasos de aire bloqueados. Mantenga las salidas de aire libres de pelusa, cabellos o cualquier otro material que pueda causar obstrucción.
- Nunca coloque objetos en ninguna apertura del equipo. Si un objeto cae dentro, apague la alimentación, desenchufe el cable de alimentación y recupere cuidadosamente el objeto. Si no se puede llegar al objeto, póngase en contacto con un local autorizado.
- Si las calcomanías de advertencia están dañadas, comuníquese con MOVEMENT inmediatamente para solicitar un reemplazo. Las calcomanías de advertencia se fijan al equipo y deben inspeccionarse antes de usar el producto.
- No utilice el equipo en caso que el mismo presente cualquier tipo de daño en su estructura o chasis. Riesgo de accidente.

CONOCIENDO EL EQUIPO

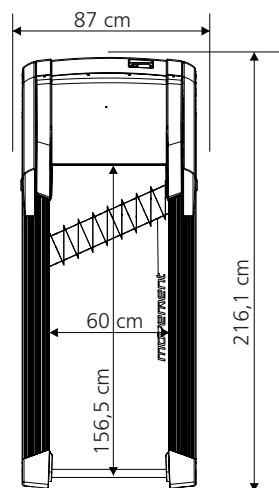
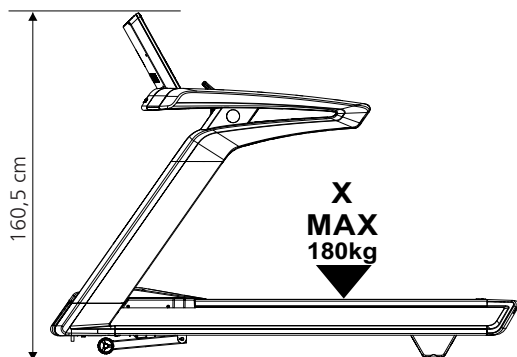
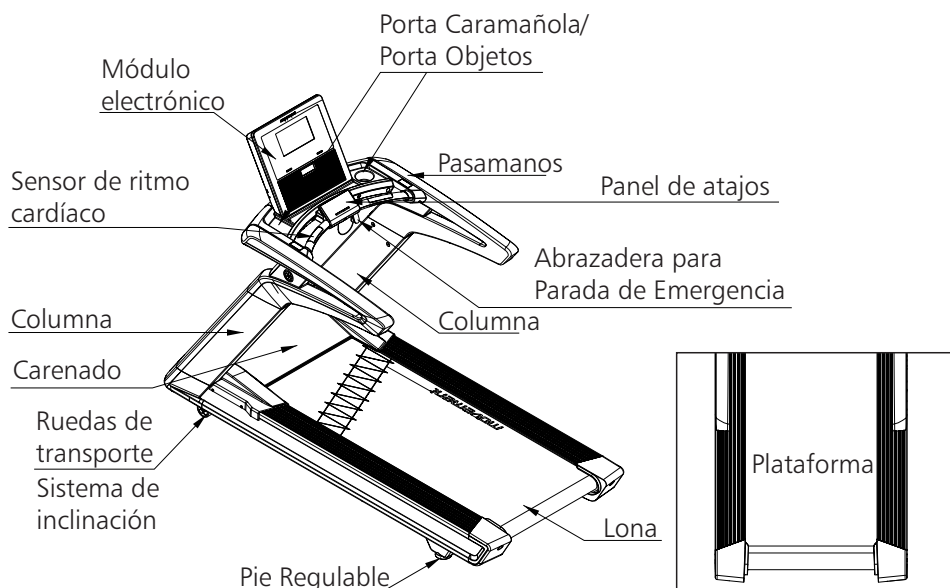


CONOCIENDO EL EQUIPO

OBJETIVO

Una caminadora ergonómica está destinada al entrenamiento y condicionamiento físico del usuario a través de la utilización de un piso deslizante. Posee motor eléctrico, inclinación ajustable por el usuario y modos de entrenamiento predeterminados para la ejecución de una gama de ejercicios diferenciados enfocados a la fuerza y al acondicionamiento físico.

Este equipo está compuesto por los siguientes componentes principales:



CONOCIENDO EL EQUIPO

3.0

FICHA TÉCNICA DEL EQUIPO

Módulo Multifuncional	TFT9"
Programas de Entrenamiento	*10 Programas (Véase capítulo de instrucción operacional)
Atajos de Comando	No
Atajos de Velocidad	Si
Facilidad	Porta objetos / Porta caramañola / Porta USB Carga rápida de Celular / Soporte para Audífonos
Sistema de Amortiguación	Cojines Elásticos Movement
Sistema de inclinación	No
Sistema de Emergencia	Si
Deck	Deck con 2 caras deslizantes (Duo Deck)
Lubricación	Lona de alto desempeño, no necesita lubricación.
Verificación Cardíaca	Sensor de mano y cinta torácica
Estructura	Estructura en acero con carenados inyectadas en ABS de alta resistencia, P.P. e PC/ABS.
Motor (AC)	Nominal 2 cv / 3 cv Potencia de Pico
Protección contra descarga eléctricas	clase 1
Protección contra la penetración de agua	IP 00
Velocidad	0,5 km/h - 18 km/h (Variación de 0.1 km)
Área de Corrida	60 cm X 156,5 cm
Capacidad de Uso	180 kg
Dimensiones	87 X 216,1 X 160,5 cm
Peso	160 kg
Idiomas	Portugués / Inglés / Español
Voltaje de alimentación (AC)	220V (50 / 60Hz)
Transporte	Ruedas de transporte delantera
Garantía	*Véase capítulo de Garantía para mayores detalles

CONHECENDO O EQUIPAMENTO

3.0TS

FICHA TÉCNICA DEL EQUIPO

Módulo Multifuncional	"TFT9"
Programas de Entrenamiento	*11 Programas (Véase capítulo de instrucción operacional)
Atajos de Comando	Si
Atajos de Velocidad	Si
Facilidad	Porta objetos / Porta caramañola / Porta USB Carga rápida de Celular / Soporte para Audífonos Cojines
Sistema de Amortiguación	Elásticos Movement
Sistema de inclinación	De -2% a 18%
Sistema de Emergencia	Si
Deck	Deck con 2 caras deslizantes (Duo Deck)
Lubricación	Lona de alto desempeño, no necesita lubricación.
Verificación Cardíaca	Sensor de mano y cinta torácica
Estructura	Estructura en acero con carenados inyectadas en ABS de alta resistencia, P.P. e PC/ABS.
Motor (AC)	Nominal 2 cv / 3 cv Potencia de Pico
Protección contra descarga eléctricas	clase 1
Protección contra la penetración de agua	IP 00
Velocidad	0,5 km/h - 18 km/h (Variación de 0.1 km)
Área de Corrida	60 cm X 156,5 cm
Capacidad de Uso	180 kg
Dimensiones	87 X 216,1 X 160,5 cm
Peso	160 kg
Idiomas	Portugués / Inglés / Español
Voltaje de alimentación (AC)	220V (50 / 60Hz)
Transporte	Ruedas de transporte delantera
Garantía	*Véase capítulo de garantía para mayores detalles

CONOCIENDO EL EQUIPO

3.0i

FICHA TÉCNICA DEL EQUIPO

Módulo Multifuncional	Pantalla táctil 15.6 "
Programas de Entrenamiento	*9 Programas (*Véase capítulo de instrucción operacional)
Atajos de Comando	Si
Atajos de Velocidad	Si
Facilidad	Porta objetos / Porta caramañola / Porta USB Carga rápida de Celular / Soporte para Auriculares / Sistema de ventilación / Soporte de TV digital
Sistema de Amortiguación	SAC
Sistema de inclinación	De -2% a 18%
Sistema de Emergencia	Si
Deck	Deck con 2 caras deslizantes (Duo Deck)
Lubricación	Lona de alto desempeño, no necesita lubricación.
Verificación Cardíaca	Sensor de mano y cinta torácica
Estructura	Estructura en acero con carenados inyectadas en ABS de alta resistencia, P.P. e PC/ABS.
Motor (AC)	Nominal 2 cv / 3 cv Potencia de Pico
Protección contra descarga eléctricas	clase 1
Protección contra la penetración de agua	IP 00
Velocidad	0,5 km/h - 18 km/h (Variación de 0.1 km)
Área de Corrida	60 cm X 156,5 cm
Capacidad de Uso	180 kg
Dimensiones	87 X 216,1 X 160,5 cm
Peso	160 kg
Idiomas	Portugués / Inglés / Español
Voltaje de alimentación (AC)	220V (50 / 60Hz)
Transporte	Ruedas de transporte delantera
Garantía	*Véase capítulo de Garantía para mayores detalles

CONHECENDO O EQUIPAMENTO

4.6i

FICHA TÉCNICA DEL EQUIPO

Módulo Multifuncional	TFT9"
Programas de Entrenamiento	*11 Programas (*Véase capítulo de instrucción operacional)
Atajos de Comando	Si
Atajos de Velocidad	Si
Facilidad	Porta objetos / Porta caramañola / Porta USB Carga rápida de Celular / Soporte para Audífonos Cojines
Sistema de Amortiguación	Cojines Elásticos Movement
Sistema de inclinación	De -2% á 18%
Sistema de Emergencia	Si
Deck	Deck con 2 caras deslizantes (Duo Deck)
Lubricación	Lona de alto desempeño, no necesita lubricación.
Verificación Cardíaca	Sensor de mano y cinta torácica
Estructura	Estructura en acero con carenados inyectadas en ABS de alta resistencia, P.P. e PC/ABS.
Motor (AC)	Nominal 3 cv / 4.6 cv Potencia de Pico
Protección contra descarga eléctricas	clase 1
Protección contra la penetración de agua	IP 00
Velocidad	0,5 km/h - 25 km/h (Variación de 0.1 km)
Área de Corrida	60 cm X 156,5 cm
Capacidad de Uso	180 kg
Dimensiones	87 X 216,1 X 160,5 cm
Peso	160 kg
Idiomas	Portugués / Inglés / Español
Voltaje de alimentación (AC)	220V (50 / 60Hz)
Transporte	Ruedas de transporte delantera
Garantía	*Véase capítulo de Garantía para mayores detalles

CONHECENDO O EQUIPAMENTO

4.6 TSI

FICHA TÉCNICA DEL EQUIPO

Módulo Multifuncional	Pantalla táctil 15.6 "
Programas de Entrenamiento	*9 Programas (*Véase capítulo de instrucción operacional)
Atajos de Comando	Si
Atajos de Velocidad	Si
Facilidad	Porta objetos / Porta caramañola / Porta USB Carga rápida de Celular / Soporte para Auriculares / Sistema de ventilación / Soporte de TV digital
Sistema de Amortiguación	SAC
Sistema de inclinación	De -2% a 18%
Sistema de Emergencia	Si
Deck	Deck con 2 caras deslizantes (Duo Deck)
Lubricación	Lona de alto desempeño, no necesita lubricación.
Verificación Cardíaca	Sensor de mano y cinta torácica
Estructura	Estructura en acero con carenados inyectadas en ABS de alta resistencia, P.P. e PC/ABS.
Motor (AC)	Nominal 3 cv / 4.6 cv Potencia de Pico
Protección contra descarga eléctricas	clase 1
Protección contra la penetración de agua	IP 00
Velocidad	0,5 km/h - 25 km/h (Variación de 0.1 km)
Área de Corrida	60 cm X 156,5 cm
Capacidad de Uso	180 kg
Dimensiones	87 X 216,1 X 160,5 cm
Peso	160 kg
Idiomas	Portugués / Inglés / Español
Voltaje de alimentación (AC)	220V (50 / 60Hz)
Transporte	Ruedas de transporte delantera
Garantía	*Véase capítulo de garantía para mayores detalles

CONOCIENDO EL EQUIPO

CONNECT

Connect es una poderosa herramienta que conecta equipos del ecosistema digital de Movement.

Utilizando conectividad vía Bluetooth, la aplicación Connect obtiene los datos operativos del equipo y los envía al sistema de administración.

Con los datos recolectados, conseguimos gestionar mejor cada equipo, obteniendo informaciones importantes para el mantenimiento y perfeccionamiento de su negocio y de nuestros productos.

Cada equipo activo transmite datos en tiempo real. Con una interfaz amigable es posible asignar diariamente las horas de mayor ocupación u ociosidad. El sistema también sugiere automáticamente la rotación entre los modelos que se ajustan al nivel de utilización y maximizan su vida útil.

Es posible monitorear en cada equipo:

- El tiempo medio de un entrenamiento
- Si el equipo se encuentra en mantenimiento
- Las cantidades de ocurrencia o llamados abiertos
- Comparativo de uso total (en distancia en la línea Cardio o ciclos de la línea Fuerza)

También es posible hacer un análisis más detallado, ver el historial completo de todos los botones y programas accionados en la vida útil del producto, datos operativos y los últimos 50 entrenamientos realizados.

Los equipos sensorizados son autónomos y pueden abrir la aparición de mantenimiento automáticamente con alertas enviadas por el propio producto.

En modelos no conectados, es posible abrir llamadas manualmente, con textos, fotos y vídeos de forma práctica a través de la propia aplicación en su smartphone.

Cada ocurrencia puede ser analizada por el gestor, que decide accionar por la propia aplicación un llamado derecho a postventa de Movement.

Al final de la atención el gestor podrá evaluar, criticar o sugerir mejoras en el servicio. Todo el proceso puede ser acompañado por la aplicación.

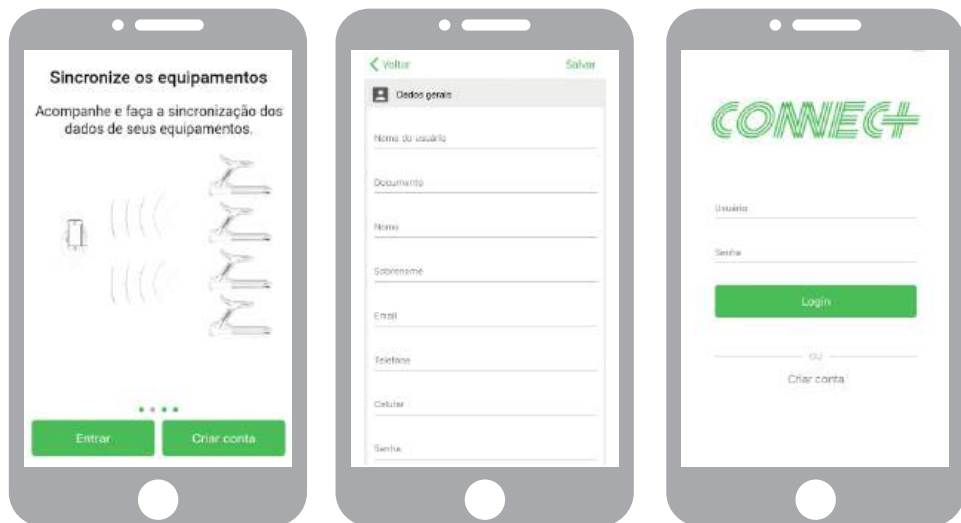
Baje la aplicación usando el Código QR.



CONOCIENDO EL EQUIPO

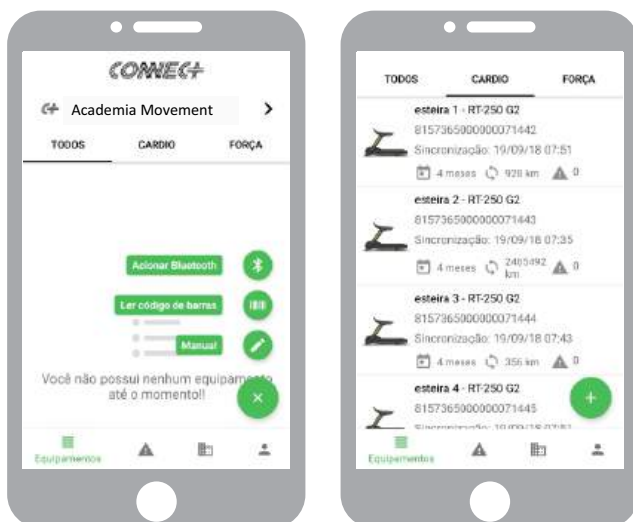
CONECT

1 - Al abrir la aplicación usted podrá crear una cuenta, insertando las informaciones de su gimnasio y también un usuario y contraseña para entrar en la aplicación.



2 - Hay 3 formas de registrar el equipo utilizando el número de serie:

- Identificación de número de serie electrónico por medio de bluetooth;
- Lectura del código de barras en la etiqueta del equipo;
- Entrada manual del número de serie.



CONOCIENDO EL EQUIPO

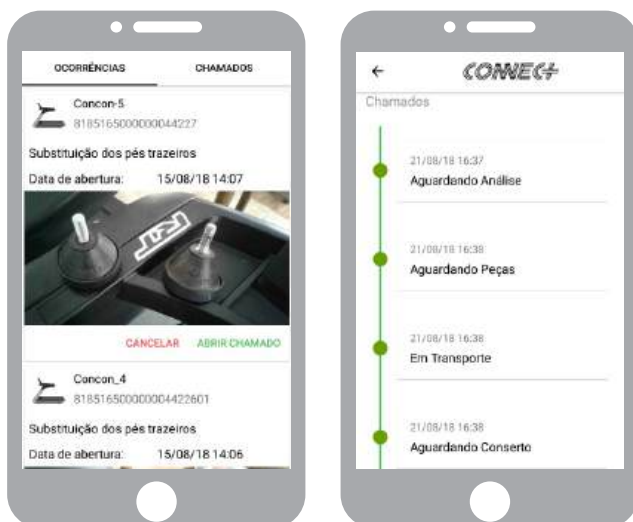


3 - Si hay algún problema con su equipo, haga el registro abriendo una ocurrencia ingresando:

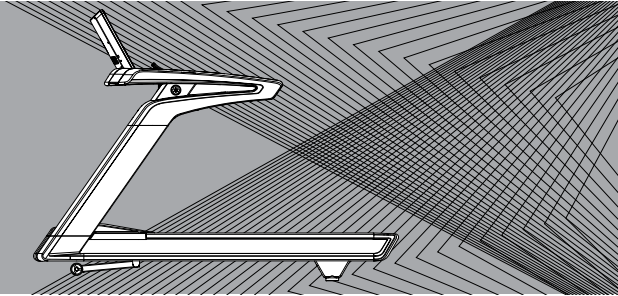
- La descripción del problema;
- Indique si el problema impide el funcionamiento del equipo;
- Adjunte fotografías y videos para mejor detalle.



4 - Si desea ponerse en contacto directamente con el servicio post venta de Movement, basta con abrir un llamado. De esta forma es posible acompañar la atención de principio a fin.



MONTAJE DEL EQUIPO



MONTAJE DEL EQUIPO



¡CUIDADO!

Antes de iniciar el montaje de su caminadora es necesario poner atención a los siguientes cuidados:

- Certifique que el embalaje no esté dañado y que las partes y componentes del equipo no están averiados.
- Se recomienda que la caminadora sea desembalada en el local en que será montada.
- El local de montaje debe estar limpio.
- El piso debe ser plano y nivelado, firme/rígido para evitar inestabilidad del equipo.
- El espacio alrededor de la caminadora debe estar libre, según lo descrito en este Manual (ver Capítulo de las especificaciones técnicas).
- Se recomienda que la caminadora sea montada lejos de humedad y al abrigo de la luz solar, con el fin de evitar daños a las partes electrónicas del equipo.
- Los iconos tienen como función instruir al usuario sobre cual herramienta usar, con cuantas personas se debe realizar aquel montaje o realizar el ajuste cruzado de los tornillos en determinado paso.

HERRAMIENTAS



Allen n° 6



Traba Rosca
torque medio



Llave
Philips

ÍCONOS



Para este montaje, sugerimos que se haga entre dos personas.



No realice el ajuste final de los tornillos.



Realizar el ajuste cruzado en los tornillos



Realizar el ajuste final de los tornillos.

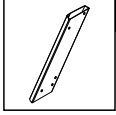
TABLA DE ESPECIFICACIÓN DE TORQUE DE APIRIETE DE LOS TORNILLOS

Diámetro [mm]	Torque [N.m]
M6	9-12
M8	22-29
M10	45-58

OBS: Consulte la tabla de torque para saber cómo dar el ajuste de los tornillos o tuercas de forma correcta en el equipo.

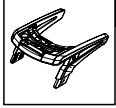
MONTAJE DEL EQUIPO

LISTA DE COMPONENTES



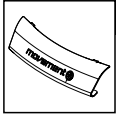
DESCRIPCIÓN

A - Columna derecha



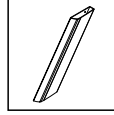
DESCRIPCIÓN

C - Consola



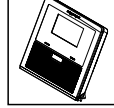
DESCRIPCIÓN

E - Tapa trasera



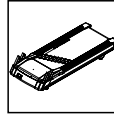
DESCRIPCIÓN

B - Columna izquierda



DESCRIPCIÓN

D - Módulo



DESCRIPCIÓN

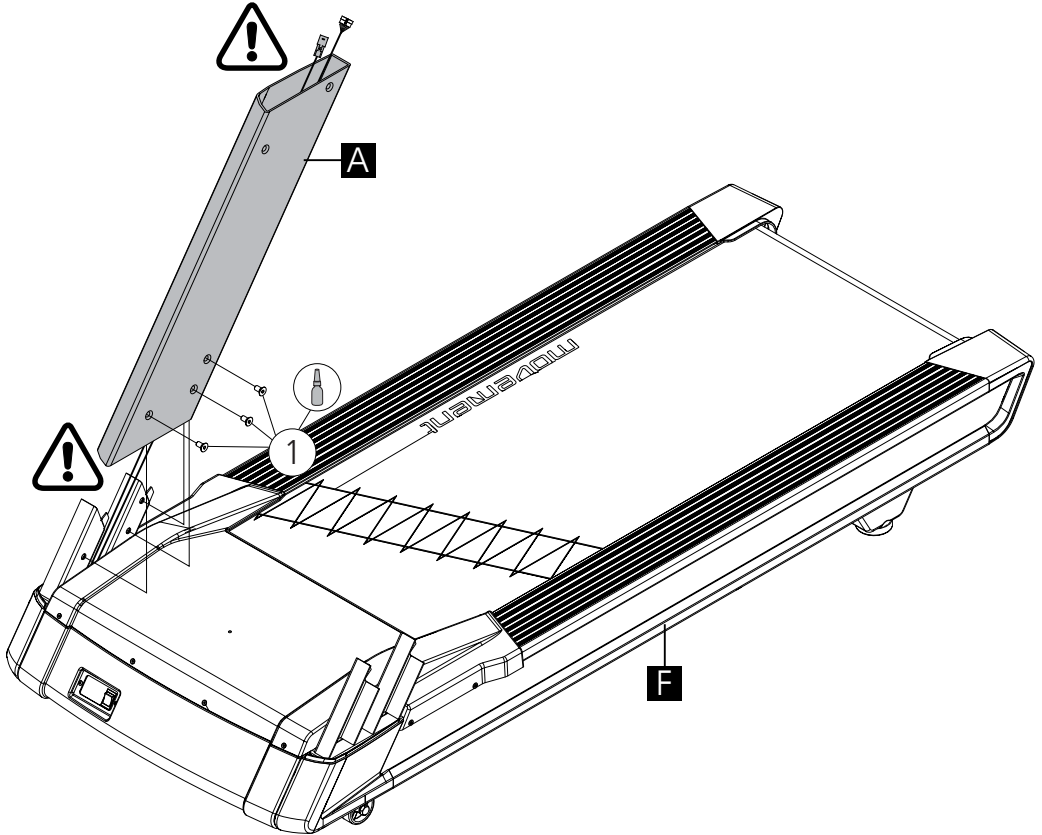
F - Deck

MONTAJE DEL EQUIPO

PASO 1

LISTA DE PIEZAS

DESCRIPCIÓN	CTD	DESCRIPCIÓN	DESCRIPCIÓN
1 - Tornillo Cab. Plana Hex. Interno - M10X25	4x	A - Columna derecha	F - Deck



ÍCONOS

Montar con dos o más personas

50%

HERRAMIENTAS

Llave Allen nº6

Traba rosca torque medio



¡ATENCIÓN!

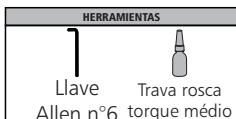
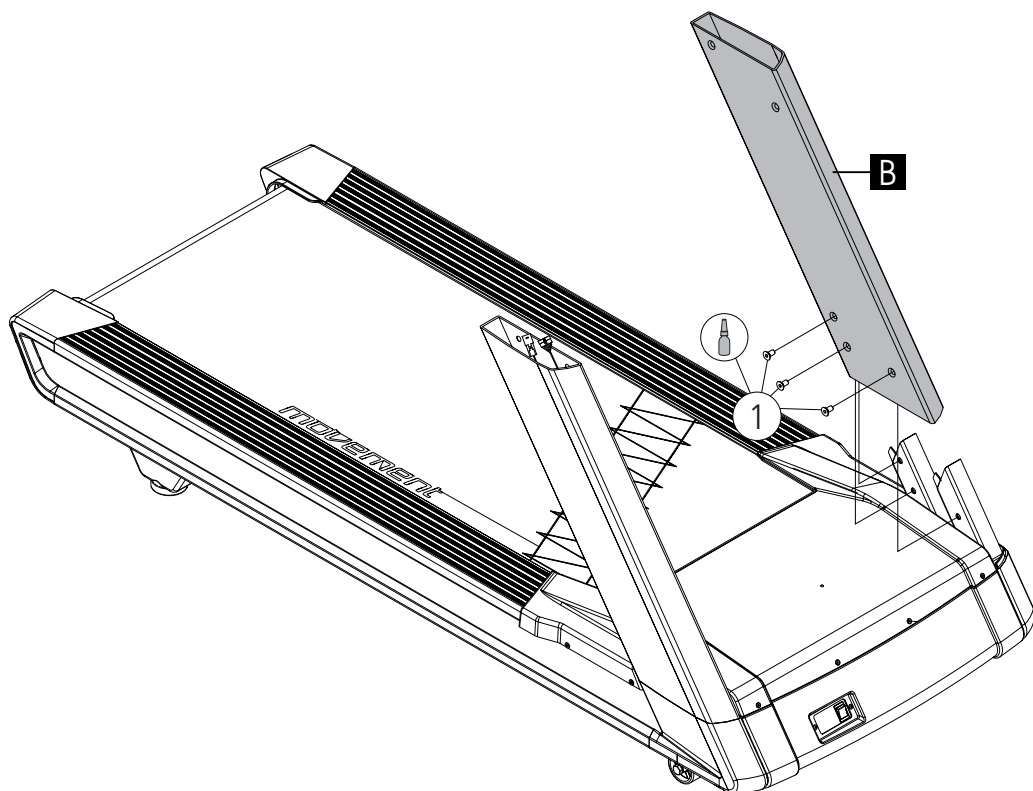
Cuidado al fijar la columna en la plataforma para evitar algún daño a los cables del equipo.

MONTAJE DEL EQUIPO

PASO 2

LISTA DE PIEZAS

DESCRIPCIÓN	CTD	DESCRIPCIÓN
1 - Tornillo Cab. Plana Hex. Interno - M10X25	4x	B - Columna izquierda

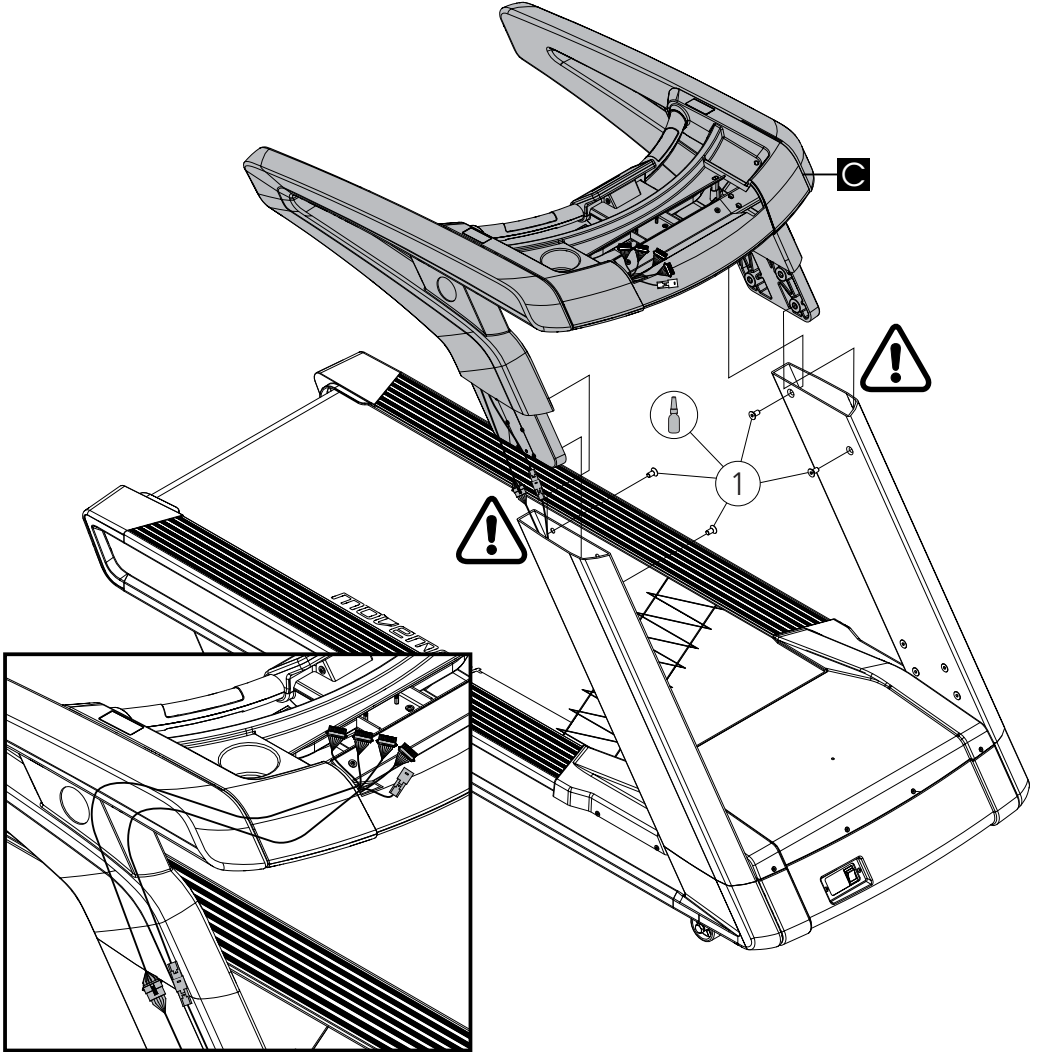


MONTAJE DEL EQUIPO

PASO 3

LISTA DE PIEZAS

DESCRIPCIÓN	CTD	DESCRIPCIÓN
1 - Tornillo Cab. Plana Hex. Interno - M10X25	8x	C - Consola



ÍCONOS

Montar con dos o más personas

50%

HERRAMIENTAS

Llave Allen nº6

Trava rosca torque médio



¡ATENCIÓN!

Cuidado al fijar la columna en la plataforma para evitar algún daño a los cables eléctricos del equipo.

MONTAJE DEL EQUIPO

PASO 4 - MODULO TS

LISTA DE PIEZAS



DESCRIPCIÓN

2 - Tornillo Cab. Cil.
Hex. Int. - M8X25

CTD

2x



DESCRIPCIÓN

3 - Arandela lisa - M8

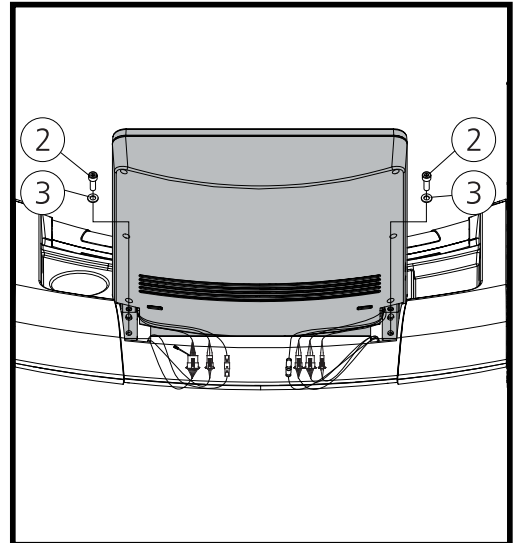
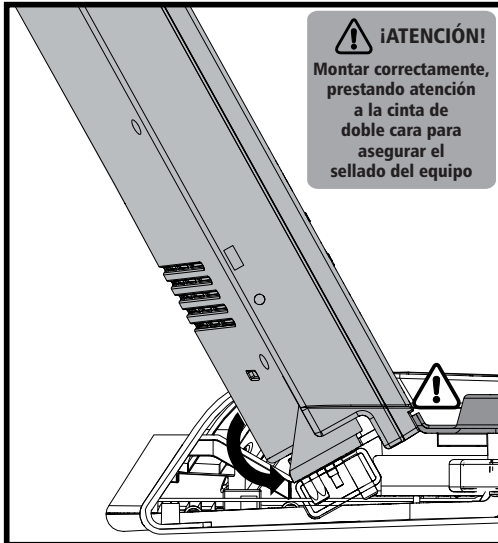
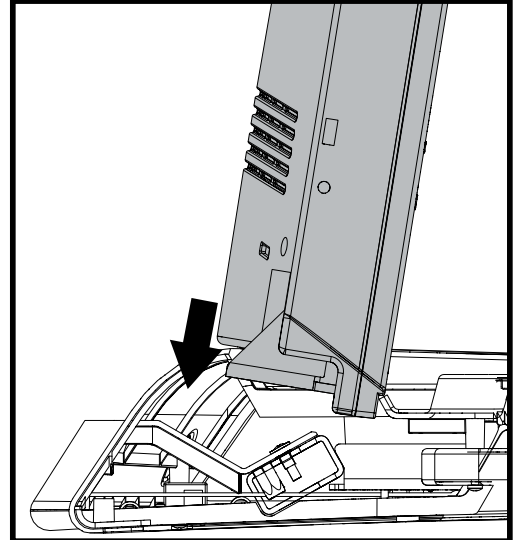
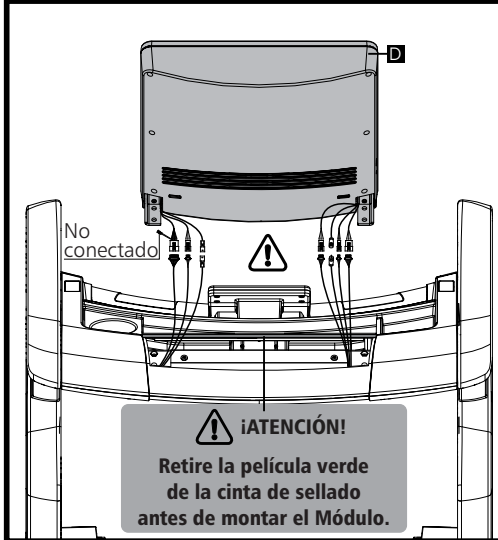
CTD

2x



DESCRIPCIÓN

D - Módulo



ÍCONOS

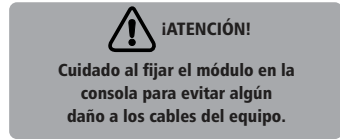
100%



HERRAMIENTAS



Llave
Allen nº6



MONTAJE DEL EQUIPO

PASO 4 - MODULO TFT

LISTA DE PIEZAS



DESCRIPCIÓN

2 - Tornillo Cab. Cil.
Hex. Int. - M8X25

CTD

2x



DESCRIPCIÓN

3 - Arandela lisa - M8

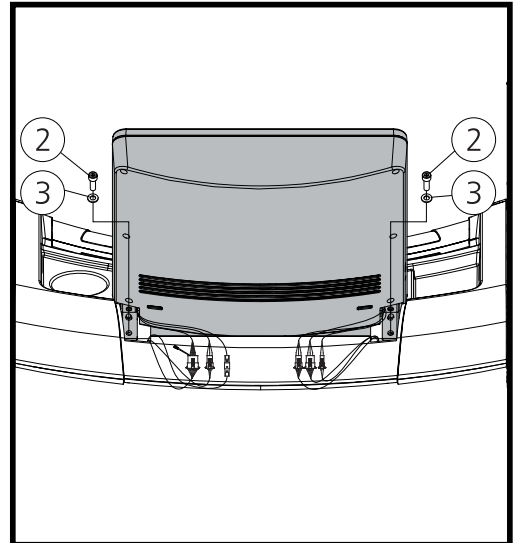
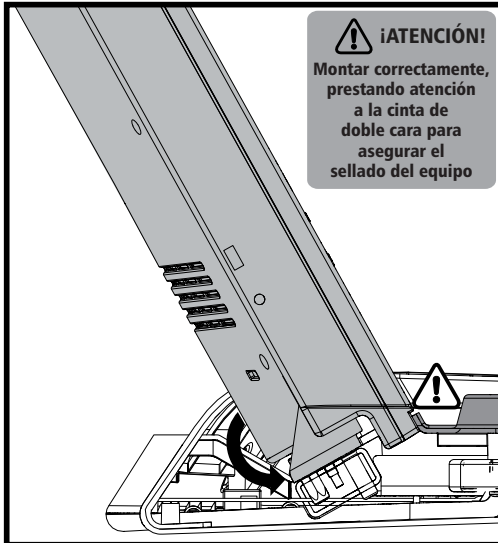
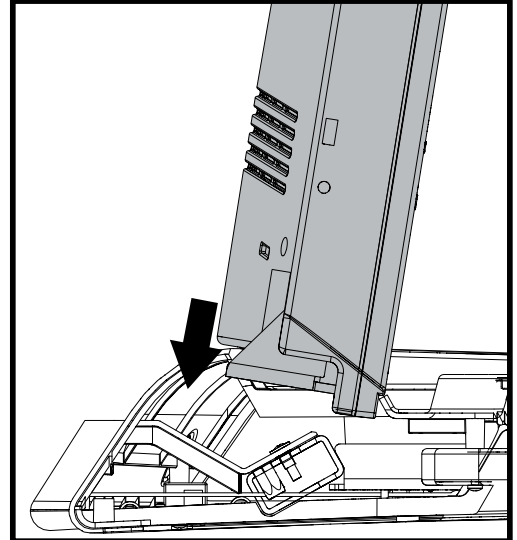
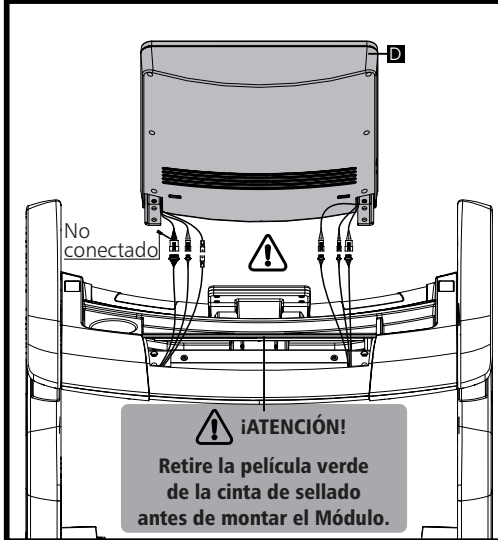
CTD

2x



DESCRIPCIÓN

D - Módulo



ÍCONOS

100%



HERRAMIENTAS



Llave
Allen nº6



¡ATENCIÓN!

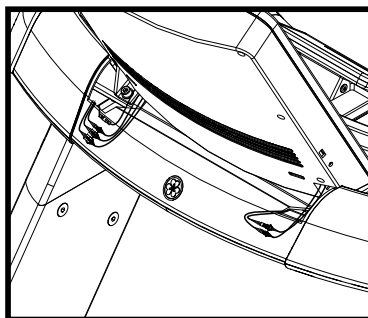
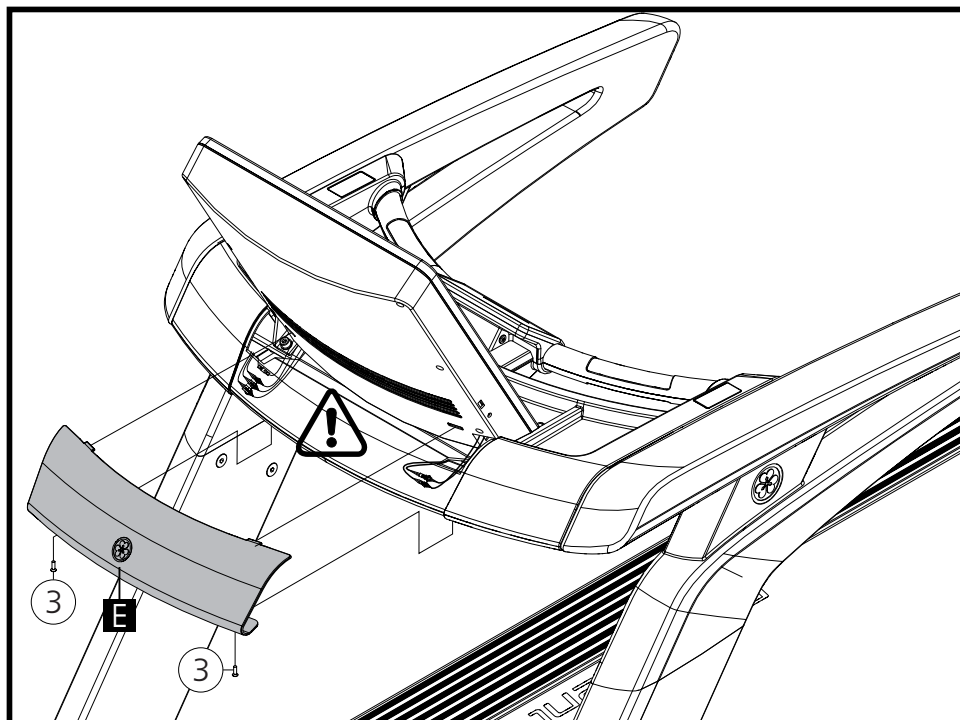
Cuidado al fijar el módulo en la consola para evitar algún daño a los cables del equipo.

MONTAJE DEL EQUIPO

PASO 5

LISTA DE PIEZAS

DESCRIPCIÓN	CTD	DESCRIPCIÓN
3 - Tornillo Cab. Plana Llave Philips - M4X14	2x	E - Tapa trasera



¡ATENCIÓN!

**Alojar los cables adecuadamente dentro de la consola, para evitar daños
Y en seguida fijar el carenado trasero.**

ÍCONOS

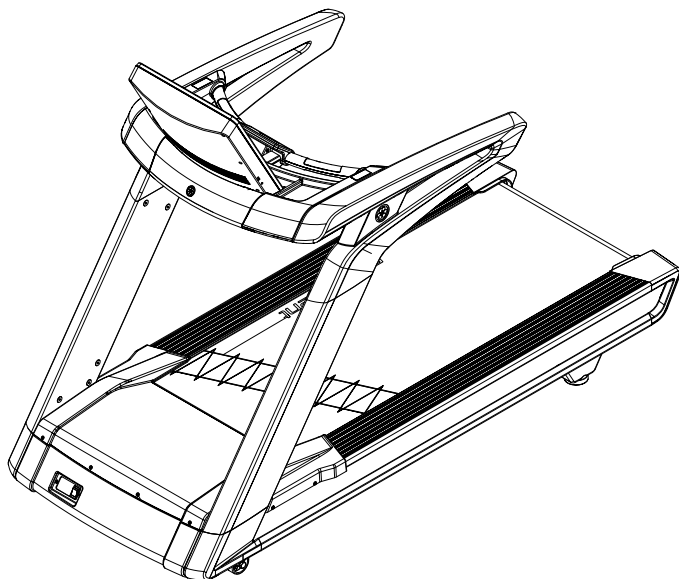
100%

HERRAMIENTAS



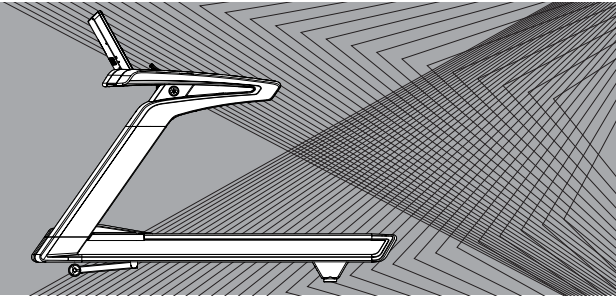
Llave
Philips

MONTAJE DEL EQUIPO



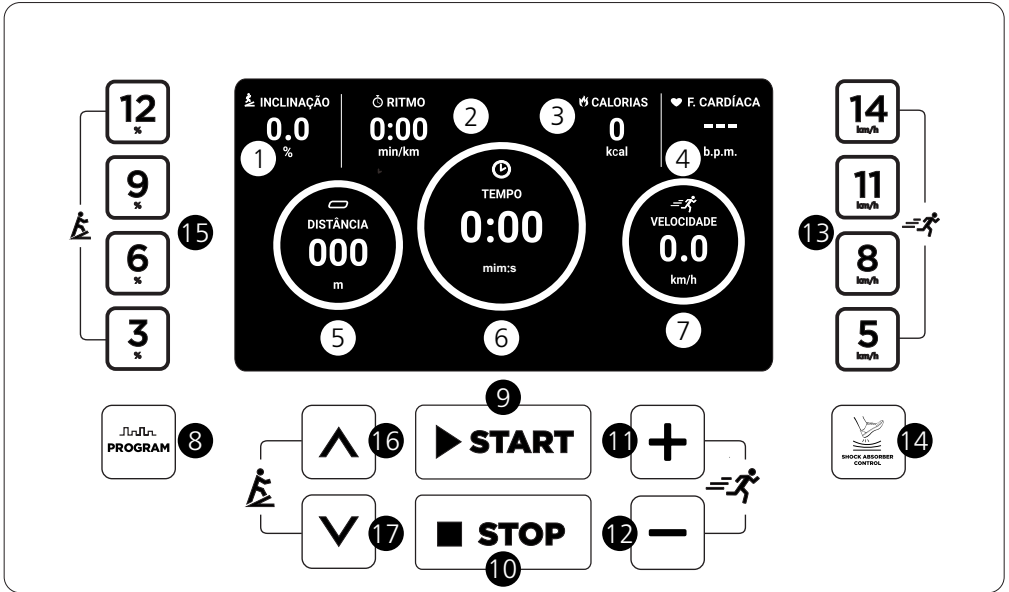
¡ENHORABUENA! EL MONTAJE DE SU CAMINADORA HA CONCLUIDO
Consulte el capítulo sobre instrucción de operación antes de utilizar el equipo
Antes de iniciar su entrenamiento, nivele el equipo al suelo y dé el ajuste
final de todos los tornillos.

INSTRUCCIÓN OPERACIONAL



INSTRUCCIÓN OPERACIONAL

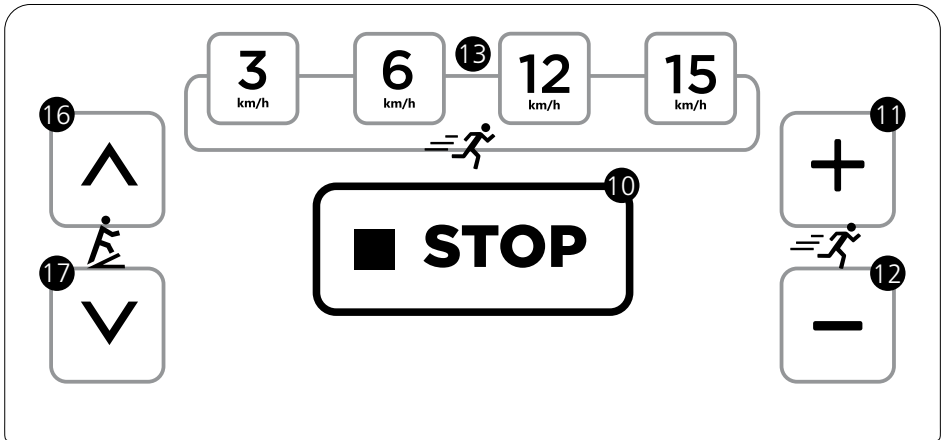
MÓDULO ELECTRÓNICO - TFT (CON INCLINACIÓN)



- 1) Mostrador digital de Inclinación
- 2) Mostrador digital de Ritmo
- 3) Mostrador digital de Calorías
- 4) Mostrador digital de Frecuencia Cardíaca
- 5) Mostrador digital de distancia
- 6) Mostrador digital de tiempo
- 7) Mostrador digital de velocidad
- 8) Tecla de Programa
- 9) Tecla Start (Iniciar / Entrar)
- 10) Tecla Stop (Parada de la actividad / Restablecer los datos)
- 11) Tecla de Incremento de Velocidad
- 12) Tecla de Disminución de Velocidad
- 13) Teclas de Atajo de Velocidad
- 14) Tecla SAC - Shock Absorber Control
- 15) Tecla de Atajo de Inclinación
- 16) Tecla de Aumento de Inclinación
- 17) Tecla de Disminución de Inclinación

INSTRUCCIÓN OPERACIONAL

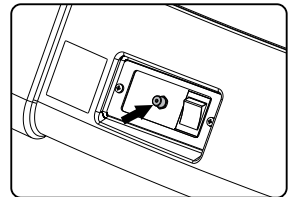
Los modelos 3.0 no poseen teclado de atajo ubicado en la consola.



- 10 Tecla Stop (Parada de la actividad / Restablecer datos)
- 11 Tecla de Aumento de velocidad
- 12 Tecla de Disminución de velocidad
- 13 Teclas de atajo de velocidad
- 16 Tecla de incremento de inclinación
- 17 Tecla de disminución de inclinación

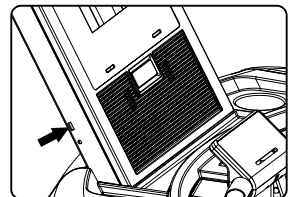
Conector TV digital

Junto al botón de encendido / apagado de la caminadora, hay una entrada hembra para conectar el cable de TV.



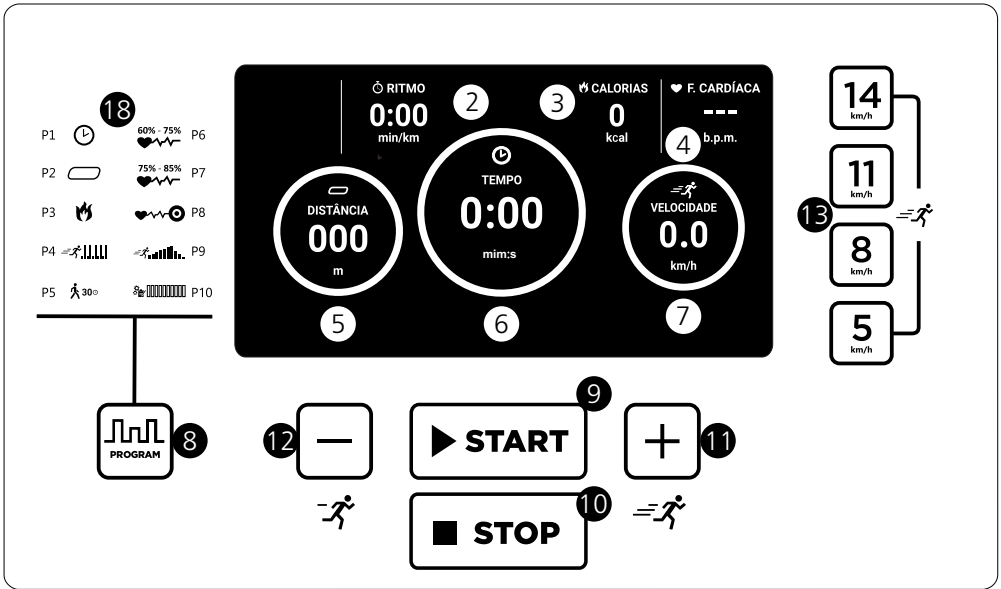
PUERTO USB

Los paneles poseen puerto USB para carga de batería de celular. El Fast Charge funciona para Iphone 5 o superior y para modelos con sistema operativo Android.



INSTRUCCIÓN OPERACIONAL

MÓDULO ELECTRÓNICO - TFT (SIN INCLINACIÓN)



- 2) Mostrador Digital de Ritmo
- 3) Mostrador digital de Calorías
- 4) Mostrador digital de Frecuencia Cardíaca
- 5) Mostrador digital de Distancia
- 6) Mostrador digital de tiempo
- 7) Mostrador digital de velocidad
- 8) Tecla de Programa
- 9) Tecla Start (Iniciar) / Entrar
- 10) Tecla Stop (Parada de la actividad / Restablecer los datos)
- 11) Tecla de Aumento de Velocidad
- 12) Tecla de Disminución de velocidad
- 13) Tecla de atajo de Velocidad
- 18) Tabla de Programas

INSTRUCCIÓN OPERACIONAL

ESPECIFICACIÓN

- Display: Panel TFT de 9 pulgadas con retro iluminación
- Circuito de Frecuencia Cardíaca: Sensor de mano y receptor sin cable Polar Coded integrado.
- Programas: 1 Manual + 11 programas;
- Tamaño de la pantalla: 211 X 126mm;
- Sistema SAC - (4.6 TSI y 3.0 TSI)
- Conectividad Bluetooth Low Energy
- Carga de Celular rápido.

RANGO DE DATOS

- Velocidad: 0.5~18 km/h (3.0/3.0I/3.0TSI)
- Velocidad: 0.5~25 km/h (4.6I/4.6TSI)
- Inclinación: -2~18%/Intervalo de 0.5%;
- Distancia: 0~99.99km
- Tiempo: 00:00~99:59min;
- Frecuencia Cardíaca 40~240 bpm;
- Calorías: 0~9999 kcal;

TECLAS Y VENTANA

CAMPO 1 - Mostrador Digital de Inclinación (INDISPONIBLE EN ALGUNOS MODELOS)

Monitorea la inclinación desarrollada en la caminadora conforme el deseo del usuario, siendo la inclinación mínima de -2% y la máxima de 18% através de la tecla ▲ / ▼ (TECLAS 16 y 17) oa través de los accesos directos (TECLAS 15). La inclinación puede ser cambiada en cualquier momento por el usuario siempre que la caminadora esté en funcionamiento.

CAMPO 2 - Mostrador Digital de Ritmo

Monitorea el ritmo actual de la actividad desarrollada por el usuario en min/km.

CAMPO 3 - Mostrador digital de Calorías

Las calorías se mostrarán en la pantalla durante la actividad. El valor máximo registrado es de 9999 calorías.

CAMPO 4 - Mostrador digital de Frecuencia Cardíaca

Monitorea la frecuencia cardíaca del usuario durante la actividad desarrollada, siendo que la frecuencia máxima admitida en lectura es de 240 latido por minuto (bpm). El usuario debe sujetar los sensores del ritmo cardíaco para activar la función. La cinta torácica también podrá ser utilizada. La correa torácica no viene con el producto, se vende por separado.

CAMPO 5 - Mostrador digital de Distancia

En este campo, el módulo indica el número de kilómetros almacenados. Al empezar a caminar, el valor será registrado en orden creciente, variando de cero a 99,9 km.

INSTRUCCIÓN OPERACIONAL

CAMPO 6 - Mostrador digital de Tiempo

Monitorea el tiempo transcurrido durante la actividad desarrollada por el usuario, sea de forma creciente o decreciente, variando de cero a 99:59 minutos en el modo creciente.

CAMPO 7 - Mostrador Digital de Velocidad

Monitorea la velocidad desarrollada por el usuario en la caminadora, siendo la velocidad mínima de 0.5 km/h y la máxima de 18 km/h (3.0 / 3.0l / 3.0 TSI) o 25 km/h (4.6l / 4.6 TSI). A través de las teclas (+/-) de VELOCIDAD (TECLAS 11 y 12), comandos ubicados en el atajo frontal o por las teclas de atajo (TECLAS 13). La velocidad puede ser alterada en cualquier momento por el usuario, dependiendo del programa.

TECLA 8 - Programas

Tecla para seleccionar el programa deseado. Es posible que el usuario seleccione 1 entre los 11 Programas disponibles.

TECLA 9 - Tecla Start (Iniciar / Entrar)

El usuario inicia las actividades y confirma el programa que se utilizará cuando se selecciona el mismo.

TECLA 10 - Tecla Stop (Parada de la actividad / Restablecer datos)

Para la actividad de la caminadora o restablece los datos introducidos anteriormente, es necesario presionar una vez para parar la actividad de la caminadora y la segunda vez para restablecer todas las informaciones.

TECLA 11 - Tecla de Aumento de Velocidad

Aumenta la velocidad según lo necesite el usuario durante la actividad. Altera los valores en los campos determinados de cada programa, cuando alguno sea seleccionado.

TECLA 12 - Tecla de Disminución de Velocidad

Disminuye la velocidad según lo necesite el usuario durante la actividad. Altera los valores en los campos determinados de cada programa, cuando alguno sea seleccionado.

TECLA 13 - Atajo para Velocidades

Teclas preprogramadas en el módulo electrónico para velocidades de fácil acceso (5km/h, 8km/h, 11km/h e 14km/h). Teclas preprogramadas en la consola frontal para velocidades de fácil acceso (3km/h, 6km/h, 12km/h y 15km/h).

TECLA 14 - Tecla SAC (Shock Absorber Control) (INDISPONIBLE EN ALGUNOS MODELOS)

La tecla de control del SAC (Stock Absorber Control) permite al usuario elegir el tipo de amortiguación en el piso ente las opciones duro, medio o blando. De este modo, la amortiguación se modificará automáticamente según el tipo de piso seleccionado. El peso del usuario debe ser ingresado para un mejor rendimiento del sistema de amortiguación.

TECLA 15 - Atajo para Inclinación (INDISPONIBLE EN ALGUNOS MODELOS)

Teclas pre programadas para inclinación de fácil acceso (3%,6%,9% y 12%)

TECLA 16 - Tecla de Aumento de la Inclinación (INDISPONIBLES EN ALGUNOS MODELOS)

Aumenta la inclinación, conforme necesidad del usuario durante la actividad. Durante la selección de Programas, selecciona un programa en la pantalla de PROGRAMAS o tipo de piso en la pantalla SHOCK ABSORBER CONTROL.

INSTRUCCIÓN OPERACIONAL

TECLA 17 - Teda de Disminución de la Inclinación (INDISPONIBLE EN ALGUNOS MODELOS)

Disminuye a inclinación, conforme necesidad do usuario durante la actividad. Durante la selección de Programas, selecciona un programa en la pantalla de PROGRAMAS o tipo de piso en la pantalla SHOCK ABSORBER CONTROL.

TECLA START (INICIAR / ENTRAR)

Presione START (INICIAR / ENTRAR) (TECLA 9) para activar el programa INICIO RÁPIDO. El display realizará un conteo regresivo de 3 segundos por medio de 3 bips cortos u, entonces, iniciará la atvidade en la velocidad 0,5 km/h. Presione las teclas +/- (TECLAS 11 y 12) para alterar la velocidad y presione las ▲ / ▼o (TECLAS 16 y 17) para elevar la caminadora. La información calorías (CAMPO 3), la distancia (CAMPO 5) y el tiempo (CAMPO 6), contarán a partir de cero. Durante los ajustes datos de programa, confirma datos o inicia el programa.



TECLA STOP (PAUSAR / PARAR)

STOP (PAUSAR / PARAR) Durante el ejercicio, presione STOP (PAUSAR/PARAR) (TECLA 10) una vez para pausar la caminadora. Presione STOP (PAUSAR/PARAR) (TECLA 10) nuevamente para apagar todos los datos y retornar a la pantalla inicial.



SELECCIÓN DE PROGRAMA - CAMPO 18 (Tabla para consulta rápida de cada programa)

Su caminadora posee 11 programas, controlados a través del Módulo Electrónico, siendo

- P1** – Tiempo;
- P2** – Distancia;
- P3** – Calorías;
- P4** – Intervalos,
- P5** – 30 Minutos de caminada,
- P6** – Quema de Grasa - Frecuencia Cardíaca 60 - 75% (Quema moderada);
- P7** – Cardio - Frecuencia Cardíaca 75 – 85% (Quema vigorosa);
- P8** – Target - Frecuencia Cardíaca Definida Por el Usuario;
- P9** – Velocidad 1x1 (Progresivo Velocidad);
- P10** – Montaña 1x1 (Progresivo Inclinación);
- P11** – Perfil do Usuario (Personalizado).



Presione la tecla PROGRAMA (TECLA 8), para acceder a los programas de la caminadora. Use las teclas (▲ / ▼) INCLINACIÓN (TECLAS 16 y 17) para modelos de módulo con inclinación o utilice las teclas (+/-) VELOCIDAD (TECLAS 11 y 12) para seleccionar el programa deseado, en seguida presione la tecla START (TECLA 9) para acceder al programa seleccionado. Antes de comenzar el programa seleccionado, siga el procedimiento para operar los diferentes programas de la siguiente manera:

PROGRAMA 1 - TIEMPO

En este programa, el usuario puede elegir el tiempo entre 03:00 minutos y 60:00 minutos de su actividad que será definida utilizando las teclas (+/-) VELOCIDAD (TECLA 11 y 12), siendo que el recuento en el Mostrador Digital de Tiempo será decreciente (CAMPO 6). Presionar la tecla START (TECLA 9) para confirmar e iniciar el entrenamiento. La velocidad puede ser modificada a cualquier momento presionando (+/-) VELOCIDAD (TECLAS 11 y 12) o atajo para la velocidad (TECLAS 13).

INSTRUCCIÓN OPERACIONAL

PROGRAMA 2 - DISTANCIA

En este programa el usuario podrá elegir la distancia que quiere alcanzar en su actividad (0,5 a 100 km), siendo que el recuento en el Mostrador Digital de Distancia (CAMPO 5) durante la actividad, será contado de forma decreciente. Presione la tecla PROGRAMA (TECLA 8) seleccione el programa P2 - Distancia presionando START (TECLA 9), elija la distancia deseada para la actividad a través de las teclas (+/-) VELOCIDAD (TECLA 11 y 12), enseguida presione la tecla START (TECLA 9) para confirmar e iniciar la actividad. La velocidad puede ser alterada en cualquier momento presionando las teclas (+/-) VELOCIDAD (TECLA 11 y 12) o atajo para velocidad (TECLA 13).

PROGRAMA 3 - CALORÍAS

En este programa, el usuario podrá elegir calorías entre 10kcal y 9000 kcal que será definida utilizando las teclas (+/-) VELOCIDAD (Tecla 11 y 12). Presione la tecla START (TECLA 9) para confirmar e iniciar la actividad. La velocidad puede ser alterada en cualquier momento presionando las teclas (+/-) VELOCIDAD (TECLA 11 y 12) o atajo para VELOCIDAD (TECLA 13).

PROGRAMA 4 - INTERVALO

En este programa el usuario podrá escoger la Velocidad 1 entre 0.5 km/h y hasta 18 km/h presionando las teclas (+/-) VELOCIDAD (TECLA 11 y 12), apriete la tecla START (TECLA 9) para confirmar la velocidad seleccionada, indicar el tiempo del intervalo entre 0:30 segundos hasta 10:00 minutos para la velocidad 1 presionando las teclas (+/-) VELOCIDAD (TECLA 11 y 12) y para confirmar el tiempo presione la tecla START (TECLA 9).

Seleccione la Velocidad 2 de 0.5 km/h hasta 18.0 km/h presionando las teclas (+/-) VELOCIDAD (TECLA 11 y 12), pulse la tecla START (TECLA 9) para confirmar la velocidad seleccionada, informe el tiempo del intervalo entre 0:30 segundos hasta 10:00 minutos referentes a la velocidad 2, presionando las teclas (+/-) VELOCIDAD (TECLA 11 y 12) y para confirmar el tiempo presione la tecla START (TECLA 9).

Ahora que se han seleccionado las velocidades y el tiempo de cada intervalo, informe la cantidad de series que desea hacer en su actividad utilizando las teclas (+/-) VELOCIDAD (TECLAS 11 y 12). Una serie es un conjunto de dos intervalos, el primer intervalo en velocidad 1 y el segundo a velocidad .

En el campo Tiempo Total se mostrará la duración del entrenamiento de acuerdo con la cantidad de series (s) x tiempo 1 (t) más tiempo 2 (t2).

Ej.: $s \times (t + t2) =$ Tiempo total de entrenamiento.

EJ.: $4s \times (0:30t + 1:30t2) = 6:00$ minutos Tiempo total.

Una vez que se informa la cantidad de series, pulse la tecla START (TECLA 9) para iniciar la actividad. La velocidad puede ser modificada en cualquier momento presionando las teclas (+/-) VELOCIDAD (TECLA 11 y 12) o atajo para VELOCIDAD (TECLA 13).

INSTRUCCIÓN OPERACIONAL

PROGRAMAS 5 – 30 MINUTOS CAMINADA

En este programa el usuario podrá elegir la Velocidad entre 3.0 km/h y 8.0 km/h, que será definida usando las teclas (+/-) (TECLAS 11 y 12). Pulse la tecla START (TECLA 9) para confirmar e iniciar la actividad.

El inicio del programa, la caminadora opera por 5 minutos 2.0 km/h por debajo de la velocidad deseada. De ahí en adelante el programa ajusta la velocidad automáticamente cada 5 minutos recorrido en la actividad, conforme la tabla a seguir 30 Minutos de Caminada que muestra las variaciones que ocurre en la velocidad a cada paso de 5 minutos.

La velocidad se puede modificar en cualquier momento durante el ejercicio. Sin embargo, los cambios manuales serán reemplazados por las velocidades programadas.

Ejemplo: Definido la velocidad objetivo en 5 km/h y aplicando las reglas del programa 30 minutos caminada, la actividad será en las siguientes etapas mostrada en la tabla 30 minutos.

TABLA 30 MINUTOS CAMINADA		
ETAPA - MINUTOS	VARIACIÓN DE VELOCIDAD (km/h)	VARIACIÓN POR ETAPA (km/h)
0 ~ 5	Inicia - 2.0	3.0
5 ~ 10	+1.0	4.0
10 ~ 20	+1.0	5.0
20 ~ 25	-1.0	4.0
25 ~ 30	-1.0	3.0

La inclinación puede ser alterada a cualquier momento durante la actividad.

PROGRAMAS 6 A 8 – QUEMA MODERADA, QUEMA VIGOROSA Y FRECUENCIA CARDÍACA (F.C.).

Estos programas regulan la inclinación de la caminadora para mantener la frecuencia cardíaca objetivo en un límite preestablecido. Durante el ejercicio, si la frecuencia cardíaca (CAMPO 4) del usuario está por debajo del objetivo determinado, la caminadora aumenta automáticamente su inclinación. Si la frecuencia cardíaca (CAMPO 4) está por encima del objetivo, la caminadora disminuirá la inclinación. En estos programas es necesaria la utilización de un medidor de frecuencia cardíaca, pudiendo este medidor ser el sensor de mano (hand grip) o la cinta torácica. La frecuencia objetivo está fijada entre el 65% y el 75% de la frecuencia cardíaca máxima para el programa Quema Moderada, entre el 75% y el 85% de la frecuencia cardíaca máxima para el programa Quema Vigorosa y también puede ser definido por el usuario el porcentaje máximo de la frecuencia cardíaca en el programa P8 Frecuencia Cardíaca.

F.C. El máximo se calcula mediante la siguiente fórmula:

$$\text{F.C. Máximo} = 220 - \text{edad del usuario.}$$

Por ejemplo, para calcular la FC objetivo de un usuario de 30 años para el programa Quema Rigurosa en el que la zona de entrenamiento es del 80%, utilizamos la siguiente fórmula:

$$\text{F.C. Objetivo} = [220 - 30 (\text{edad del usuario})] \times 0.80 = 152 \text{ B.P.M}$$

INSTRUCCIÓN OPERACIONAL

PROGRAMA 6 - QUEMA MODERADA - CONTROL DE FRECUENCIA CARDÍACA A TRAVÉS DE LA INCLINACIÓN

Este programa específico, se utiliza de área de entrenamiento comprendida entre 60% y 75% de la frecuencia cardíaca máxima, a través del control de la inclinación de la caminadora. Para utilizarlo, ajustar la edad a través de las teclas (+/-) VELOCIDAD (TECLA 11 y 12), y pulse START (TECLA 9) para confirmar. El programa calculará automáticamente el rango de la frecuencia cardíaca según la edad informada, en el display aparecerá el recuento de 3 segundos en forma regresiva, iniciando la actividad en el término del recuento. El usuario podrá controlar la velocidad durante toda la actividad.

PROGRAMA 7 - QUEMA VIGOROSA - CONTROL DE FRECUENCIA CARDÍACA A TRAVÉS DE LA INCLINACIÓN

Este programa específico, se utiliza de área de entrenamiento comprendida entre 75% y 85% de la frecuencia cardíaca máxima, a través del control de la inclinación de la caminadora. Para utilizarlo, ajustar la edad a través de las teclas (+/-) VELOCIDAD (TECLA 11 y 12), y pulse START (TECLA 9) para confirmar. El programa calculará automáticamente el rango de la frecuencia cardíaca según la edad informada, en el display aparecerá el recuento de 3 segundos en forma regresiva, iniciando la actividad en el término del recuento. El usuario podrá controlar la velocidad durante toda la actividad.

PROGRAMA 8 - FRECUENCIA CARDÍACA - CONTROL DE FRECUENCIA CARDÍACA A TRAVÉS DE LA INCLINACIÓN

Este programa específico trabaja con el área de frecuencia cardíaca máxima determinada por el usuario, a través del control de la inclinación de la caminadora.

Para utilizarlo, primero ajuste la frecuencia cardíaca máxima, que podrá elegir entre 50% y 90%, a través de las teclas (+/-) VELOCIDAD (TECLA 11 y 12), y pulse START (TECLA 9) para confirmar. Ajuste la edad a través de las teclas (+/-) VELOCIDAD (TECLAS 11 y 12) y presione START (TECLA 9) para confirmar.

En la pantalla aparecerá el recuento de 3 segundos en forma regresiva, iniciando la actividad al término del recuento. El usuario podrá controlar la velocidad durante toda la actividad.

PROGRAMA 9 – PROGRESIVO – VELOCIDAD

En este programa el usuario informa la velocidad inicial, velocidad máxima y el tiempo total de duración de la actividad. Ajuste la velocidad inicial, a partir de 0,5 km, que desea iniciar la actividad, use las teclas (+/-) VELOCIDAD (TECLAS 11 y 12) para ajustar la velocidad y presione la tecla START (TECLA 9) para confirmar. Ajuste la velocidad máxima, hasta 18 km/h, que será la velocidad objetivo para cuando concluya el 70% de su actividad. Use las teclas (+/-) VELOCIDAD (TECLA 11 y 12) para informar la velocidad y presione la tecla START (TECLA 9) para confirmar. Ajuste el tiempo total de la actividad entre 01:00 minuto y 1 hora y 30 minutos, utilizando las teclas (+/-) VELOCIDAD (TECLAS 11 y 12). Presione la tecla START (TECLA 9) para iniciar la actividad, aparecerá la cuenta de 3 en forma regresiva, iniciando la actividad al término del recuento.

INSTRUCCIÓN OPERACIONAL

PROGRAMA 10 – PROGRESIVO – INCLINACIÓN (INDISPONIBLE EN ALGUNOS MODELOS)

En este programa el usuario informa la inclinación inicial, inclinación máxima y el tiempo total de duración de la actividad. Ajuste la inclinación inicial, a partir de -2%, que desea iniciar la actividad, use las teclas (▲ / ▼) INCLINACIÓN (TECLAS 16 y 17) para ajustar la inclinación y presione la tecla START (TECLA 9) para confirmar. Informe la inclinación máxima, hasta 18%, que será la inclinación objetivo para cuando concluya 80% de su actividad. Use las teclas (▲ / ▼) INCLINACIÓN (TECLAS 16 y 17) para informar la inclinación y presione la tecla START (TECLA 9) para confirmar.

Ajuste el tiempo total de la actividad entre 01:00 minuto y 1 hora y 30 minutos, utilizando las teclas (+/-) VELOCIDAD (TECLAS 11 y 12). Presione la tecla START (TECLA 9) para iniciar la actividad, aparecerá la cuenta de 3 en forma regresiva, iniciando la actividad al término del recuento.

PROGRAMA 11 - PERSONALIZADO

Este modo de programa permite al usuario elaborar un perfil de trabajo en relación a la velocidad y la inclinación, posibilitando alcanzar variados objetivos en sus entrenamientos. Para seleccionar este programa, proceda de la siguiente forma:

COMO ELABORAR UN ENTRENAMIENTO PERSONALIZADO:

El módulo electrónico de su caminadora posee 10 columnas de intensidad en la pantalla que se pueden programar de acuerdo con el perfil y los objetivos de entrenamiento de cada usuario.

Primero ajuste el tiempo total deseado, eligiendo entre 03:00 minutos y 60:00 minutos, a través de las teclas (+/-) VELOCIDAD (TECLA 11 y 12), y pulse START (TECLA 9) para confirmar. A continuación, ajuste la velocidad de la primera columna que es el intervalo 1, establezca una velocidad entre 0,5km/h a 18 km/h a través de las teclas (+/-) VELOCIDAD (TECLAS 11 y 12) o de las teclas de la zona de atajo VELOCIDAD (5 km/h, 8km/h, 11 km/h y 14 km/h) (TECLA 13) y presione la tecla START (TECLA 9) para confirmar. Repita este procedimiento para las otras columnas. En cada una de las 10 columnas el usuario podrá entrar con cualquier valor de velocidad y de inclinación. (0,5 a 18 o 25km/h e inclinación de -2% a 18%).

El tiempo total programado se dividirá entre 10 (número total de columnas).

Por ejemplo, si es ajustado un tiempo de 8 minutos, cada columna tendrá una duración de 48 segundos ($8 \times 60 = 480$ segundos $\Rightarrow 480/10 = 48$ segundos). Después de elaborado su perfil presione START (TECLA 9) para confirmar, en el display aparecerá el recuento de 3 segundos en forma regresiva, iniciando la actividad y el movimiento de la caminadora hasta concluir las 10 columnas de intensidades predeterminadas.

OBS: Después de iniciado el funcionamiento de la caminadora en este modo, el usuario también tendrá el control sobre la velocidad y la inclinación, que seguirá el perfil establecido.

INSTRUCCIÓN OPERACIONAL

CONFIGURACIÓN:

Este panel de control posee los siguientes parámetros, siendo los ítems del 1° al 6° pudiendo ser configurados.

1°) MODELO DE LA CAMINADORA

2°) IDIOMA

3°) UNIDAD

4°) PESO ESTÁNDAR

5°) ALERTA DE MANTENIMIENTO

6°) SENSOR DE VELOCIDAD

7°) VELOCIDAD MÁXIMA

8°) VELOCIDAD MÍNIMA

9°) VARIACIÓN DE INCLINACIÓN

10°) TIEMPO TOTAL EN HORAS

11°) VELOCIDAD MEDIA

12°) DISTANCIA RECORRIDA EN KM

13°) NSU DE LA CAMINADORA

14°) NSU DEL PANEL

15°) SN DEL INVERSOR

16°) VERSIÓN DEL SOFTWARE:

PROCEDIMIENTOS

Presione la tecla STOP (TECLA 10) junto con la tecla START (TECLA 9) por 3 segundos hasta que aparezca en el display la pantalla de configuración. A través de las teclas (▲ / ▼) INCLINACIÓN (TECLAS 16 y 17) podrá seleccionar los ítems 1° al 5°, o para los módulos que no poseen inclinación, el botón (-) VELOCIDAD (TECLA 12) seleccionará la opción y en las teclas (+/-) VELOCIDAD (TECLAS 11 y 12) será alterado el valor del ítem seleccionado.

1°) MODELO DE LA CAMINADORA: Con las teclas (▲/ ▼) INCLINACIÓN (TECLAS 16 y 17) seleccione MODELO y presione (+/-) VELOCIDAD (TECLAS 11 y 12) para ajustar el Modelo de la caminadora que el Panel está instalado, presione START (TECLA 9) para confirmar. Las especificaciones de cada modelo de la caminadora se describen en la siguiente tabla:

MODELOS DE PANEL ELECTRÓNICO						
MODELO	CAMINADORA	VELOCIDAD MÍNIMA (Km/h)	VELOCIDAD MÁXIMA (Km/h)	INCLINACIÓN	VARIACIÓN DE LA INCLINACIÓN (%)	SAC
RT-150-USART	RT150 SAC	1.2	18.0	NO	1.0	SI
RT-150-FREQ	RT150	1.2	18.0	NO	1.0	NO
RT-250-USART	RT250	1.2	18.0	SI	1.0	SI
X3.0-USART	X CON INCLI	0.5	18.0	SI	0.5	SI
RT-350-USART	RT350	1.2	25.0	SI	1.0	SI
X4.6-USART	4.6	0.5	25.0	SI	0.5	SI
X3.0-FREQ	X SIN INCLI	0.5	18.0	NO	0.0	NO

OBS: No seleccione un modelo diferente de la caminadora para que no ocurra ningún tipo de mal funcionamiento

INSTRUCCIÓN OPERACIONAL

2º) IDIOMA: Con las teclas (▲ / ▼) INCLINACIÓN (TECLA 16 y 17) seleccione IDIOMA y pulse (+/-) VELOCIDAD (TECLA 12) para seleccionar 1 entre los 3 idiomas (Inglés, Español y Portugués), pulse START (TECLA 9) para confirmar.

3º) UNIDAD (KM O MILLAS): Con las teclas (▲ / ▼) INCLINACIÓN (TECLA 16 y 17) seleccione UNIDAD (kilómetro o millas) y presione las teclas (+/-) VELOCIDAD (TECLAS 11 y 12), después de ajustar la unidad deseada presione la tecla START (INICIAR / ENTRAR) (TECLA 9) para confirmar.

4º) PESO ESTÁNDAR: El usuario puede seleccionar el peso inicial que se utiliza en el módulo electrónico para el cálculo de calorías y SAC. En el caso que la caminadora posea SAC, se debe hacer de la siguiente forma: Seleccione PESO ESTÁNDAR, usando las TECLAS (▲ / ▼) INCLINACIÓN (TECLAS 16 y 17). Ajustar el peso con las teclas (+/-) VELOCIDAD (TECLAS 11 y 12) y confirmar con la tecla START (TECLA 9).

5º) ALERTA DE MANTENIMIENTO: Con las teclas (▲ / ▼) INCLINACIÓN (TECLA 16 y 17) seleccione ALERTA DE MANTENIMIENTO, presione (+/-) VELOCIDAD (TECLAS 11 y 12) para habilitar (ACTIVADO) o deshabilitar (DESACTIVADO) esta función, presione START (TECLA 9) para confirmar. La caminadora no funcionará normalmente, la pantalla informará que la caminadora está en mantenimiento.

6º) SENSOR DE VELOCIDAD: Informa el status del sensor de rueda, si está funcionando correctamente.

7º) VELOCIDAD MÁXIMA: Informa la velocidad máxima que el usuario puede alcanzar en la caminadora.

8º) VELOCIDAD MÍNIMA: Informa la velocidad mínima que el usuario puede alcanzar en la caminadora.

9º) VARIACIÓN DE INCLINACIÓN: Informa el valor de la variación de la inclinación que la caminadora trabaja.

10º) TIEMPO TOTAL EN HORAS: Informa el tiempo total de uso de la caminadora.

11º) VELOCIDAD MEDIA: Informa la velocidad media recorrida en la caminadora.

12º) DISTANCIA RECORRIDA EN KM: Informa la distancia total de uso de la caminadora

13º) NSU DE LA CAMINADORA: Informa el NSU (Número de Serie Único) de la caminadora.

14º) NSU DEL PANEL: Informa el NSU (Número de Serie Único) del panel.

15º) SN DEL INVERSO: Informa el SU (Número de Serie) del inversor.

16º) VERSIÓN DEL SOFTWARE: Informar la versión del software.

Para salir de la pantalla de Setup y volver al funcionamiento normal del panel es necesario presionar la tecla STOP (TECLA 10).

INSTRUCCIÓN OPERACIONAL

MÓDULO ELECTRÓNICO - PANTALLA TÁCTIL 15.6 "

PANTALLA INICIAL



- 1 Botón de inicio rápido
- 2 Botón de programas
- 3 Botón de vuelta al mundo
- 4 Botón personalizar
- 5 Botón Cardio
- 6 Botón Shock Absorber Control
- 7 Botón perfil

INSTRUCCIÓN OPERACIONAL

1 - INICIO RÁPIDO

Con el botón "Inicio rápido" puede iniciar la caminadora rápidamente con solo unos pocos toques. Al hacer clic en este botón, aparecerá la pantalla de ejercicios donde puede comenzar su entrenamiento.

2 - PROGRAMAS

El menú de programas permite al usuario elegir el programa que realizará la caminadora

3 - VUELTA AL MUNDO

En el programa de vuelta al mundo, el usuario puede elegir varias rutas pregrabadas para recorrer. Estas son rutas registradas de varias ciudades del mundo, que simulan la inclinación real en cada ubicación. La caminadora se detendrá automáticamente después de recorrer la distancia total del recorrido.

4 - PERSONALIZADO

Este modo de programa permite al usuario elaborar un perfil de entrenamiento en relación a la velocidad y la inclinación, posibilitando alcanzar variados objetivos.

5 - CARDIO

ATAJOS DE LOS PROGRAMAS: quema moderada, quema vigorosa y personalizada. Permiten al usuario realizar un entrenamiento basado en su rango de frecuencia cardíaca con la ayuda del sistema de inclinación de la caminadora.

6 - SHOCK ABSORBER CONTROL

La tecla de control del SAC (Shock Absorber Control) permite al usuario elegir el tipo de amortiguación del piso entre las opciones duras, ideales o suaves. De este modo, la amortiguación se modificará automáticamente según el tipo de piso seleccionado. El peso del usuario debe ser ingresado para un mejor rendimiento del sistema de amortiguación.



INSTRUCCIÓN OPERACIONAL

1 - PERFIL

Para garantizar el funcionamiento óptimo de los Programas de entrenamiento y el SAC, el usuario debe ingresar su Edad y peso haciendo clic en el botón Perfil.



INSTRUCCIÓN OPERACIONAL

PANTALLAS DE INICIO RÁPIDO



- 1 Mostrador Digital de Distancia
- 2 Mostrador Digital de Frecuencia Cardíaca
- 3 Mostrador Digital de Tiempo
- 4 Mostrador Digital de Calorías
- 5 Mostrador Digital de Ritmo
- 6 Mostrador digital de velocidad
- 7 Mostrador Digital de Inclinación
- 8 Pestaña de control izquierda
- 9 Pestaña de control derecha
- 10 Botón de calentamiento
- 11 Tecla de Disminución de Inclinación
- 12 Tecla de atajo de inclinación
- 13 Tecla de Aumento de Inclinación
- 14 Botón de inicio (Caminadora parada)
- 15 Tecla de Disminución de Velocidad
- 16 Pestaña Botón de atajo de Velocidad
- 17 Pestaña Botón aumentar velocidad
- 18 Botón de Inicio

INSTRUCCIÓN OPERACIONAL



10 Botón Cool Down (Caminadora girando) 18 Botón Shock Absorber Control

14 Botón de pausa (Caminadora girando)



10 Botón Volver

19 Botón Finalizar

14 Botón Reiniciar (Caminadora en pausa)

INSTRUCCIÓN OPERACIONAL

PANTALLA PESTAÑA DE CONTROL IZQUIERDA



- 01 Reproductor de Música USB 03 Reproductor de video USB 05 TV Digital
02 Reproductor de video 04 Volumen

1 - REPRODUCTOR DE MÚSICA USB

Reproduce música desde un pen drive conectado vía USB.

2 - REPRODUCTOR DE VIDEO

Selecciona uno de los tres videos pregrabados en la memoria de almacenamiento interno del panel.

3 - REPRODUCTOR DE VIDEO USB

Reproduce videos desde un pen drive conectado vía USB.

4 - VOLUMEN

Aumenta o disminuye el audio de la música y video.

5 - TV DIGITAL

Enciende el televisor. Con el televisor encendido, toque la pantalla para abrir los controles de canal y volumen. La antena debe estar conectada al cable coaxial de la caminadora.

INSTRUCCIÓN OPERACIONAL

PANTALLA PESTAÑA DE CONTROL DERECHA



- 01 Perfil de usuario
- 02 Informe de entrenamiento
- 03 Circuito Oval 400 m
- 04 Ventilador
- 05 Botón de atajo para HIIT

1 - PERFIL DE USUARIO

Ajuste del tipo de piso para el SAC, edad y peso del usuario. Después de la selección, presione OK para confirmar.



INSTRUCCIÓN OPERACIONAL

2 - INFORME DE ENTRENAMIENTO

Muestra el informe con los datos de entrenamiento actuales



3 - CIRCUITO OVAL 400 m

Toque para abrir el circuito ovalado de 400 metros. Para volver a la pantalla anterior, presione el botón volver (Botón 10) ↩



INSTRUCCIÓN OPERACIONAL

1 - VENTILADOR

Enciende / apaga y ajusta la velocidad del ventilador. Tres velocidades: mínima, media y máxima. Para aumentar o disminuir la velocidad, simplemente presione el botón nuevamente, hasta que esté de acuerdo con el gusto del usuario.

2 - TECLAS DE ATAJO PARA HIIT - EJERCICIO DE ALTA INTENSIDAD



Abre los botones para atajos de velocidad como se muestra a continuación.



Nota: Para salir de cualquier función de las pestañas y volver a la pantalla anterior, presione el botón volver (botón 10) . ↩



INSTRUCCIÓN OPERACIONAL

PESTAÑA TECLAS DE ATAJO DE INCLINACIÓN

En el indicador de inclinación, presione el botón (12)  para abrir la pestaña y (12)  para cerrar. Después de 3 segundos, la pestaña se cierra automáticamente. Los siguientes atajos de inclinación están disponibles. 3, 6, 10, 15. Toque el valor de inclinación deseado para cambiar la inclinación.



PESTAÑA TECLAS DE ATAJO DE VELOCIDAD

En el indicador de velocidad, presione el botón (16)  para abrir la pestaña y (16)  para cerrar. Después de 3 segundos, la pestaña se cierra automáticamente. Los siguientes atajos de velocidad están disponibles. 5, 8, 11, 14. Toque el valor de inclinación deseado para cambiar la velocidad.



INSTRUCCIÓN OPERACIONAL

PROGRAMAS

SELECCIÓN DE PROGRAMA - BOTÓN 2 (Tabla para consulta rápida de cada programa)

Su caminadora posee 9 programas, controlados a través del Panel táctil, siendo:

P1 – Tiempo;

P2 – Distancia;

P3 – Calorías;

P4 – Intervalos,

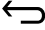

P5 – 30 Minutos de caminada,

P6 – Cardio - Quema moderadas, quema vigorosas y personalizada;

P7 – Progreso - Velocidad;

P8 – Progreso - Inclinación;

P9 – Personalizado

Desde la pantalla de inicio, presione el botón PROGRAMAS (BOTÓN 2) para ver la lista de programas. Use el botón 10  para regresar a la pantalla anterior y el botón 18  para regresar a la pantalla de inicio.



INSTRUCCIÓN OPERACIONAL

PROGRAMA 1 - TIEMPO

Seleccione el programa P1 presionando el icono P1. En este programa, el usuario puede elegir el tiempo entre 03:00 minutos y 60:00 minutos de su actividad que se establecerá usando el botón e ajuste deslizante o +/- . Presione el botón OK para confirmar la hora.



Presione el botón INICIO (BOTÓN 14) para comenzar la actividad. El recuento en el Mostrador Digital de Tiempo será decreciente (CAMPO 6). La velocidad y/o inclinación se pueden cambiar en cualquier momento presionando (+/- BOTÓN 15 y 17) velocidad, (^ / v BOTÓN 11 y 13), atajos para velocidad e inclinación. Presione el botón Pausa para pausar la actividad, Reiniciar para reanudar y Finalizar para finalizar el programa.



INSTRUCCIÓN OPERACIONAL

PROGRAMA 2 - DISTANCIA

Seleccione el programa P2 presionando el icono P2. En este programa, el usuario puede elegir la distancia de su actividad entre 0,5 y 100 km. Elija la distancia deseada para la actividad usando el botón de ajuste deslizante o +/- . Presione el botón OK para confirmar la distancia.



Presione la tecla INICIO para comenzar la actividad. El recuento en el Mostrador Digital de distancia será decreciente. La velocidad y/o inclinación se pueden cambiar en cualquier momento presionando (+/- BOTÓN 15 y 17) velocidad, (^ / v BOTÓN 11 y 13), atajos para velocidad e inclinación. Presione el botón Pausa para pausar la actividad, Reiniciar para reanudar y Finalizar para finalizar el programa.



INSTRUCCIÓN OPERACIONAL

PROGRAMA 3 - CALORÍAS

Seleccione el programa P3 presionando el icono P3. En este programa, el usuario podrá elegir las calorías entre 10kcal y 9000kcal que se establecerán con el botón de ajuste deslizante o + / -. Presione el botón OK para confirmar el valor ajustado.



Presione la tecla INICIO para comenzar la actividad. El recuento en el Mostrador Digital de Calorías será decreciente. La velocidad y/o inclinación se pueden cambiar en cualquier momento presionando (+ / - BOTÓN 15 y 17) velocidad, (^ / v BOTÓN 11 y 13) inclinación, atajos para velocidad e inclinación. Presione el botón Pausa para pausar la actividad, Reiniciar para reanudar y Finalizar para finalizar el programa.



INSTRUCCIÓN OPERACIONAL

PROGRAMA 4 - POR INTERVALOS

Seleccione el programa P4 presionando el icono P4. En este programa, el usuario puede elegir la Velocidad 1 entre 0.5 km/h hasta 18.0 km/h usando el botón de ajuste deslizante o +/- para la velocidad. Ajuste el tiempo del intervalo entre 0:30 segundos hasta 10:00 minutos referentes a la velocidad 1, usando el botón de ajuste deslizante o +/- para el tiempo. Pulse el botón PRÓXIMO para ajustar el intervalo 2.



Ajuste la velocidad 2 y la duración del intervalo 2 como se informó para el intervalo 1. Presione el botón PRÓXIMO para ajustar el número de series.



INSTRUCCIÓN OPERACIONAL

Ingrese el número de series que desea hacer en su actividad usando el botón de ajuste deslizante o + / - . Una serie es un conjunto de dos intervalos, el primer intervalo a la velocidad 1 y el segundo a la velocidad 2.

En el campo Tiempo Total, la duración del entrenamiento se mostrará de acuerdo con la cantidad de series x tiempo 1 (t) más tiempo 2 (t2).

Ej.: $s \times (t + t2) =$ Tiempo total de entrenamiento.

EJ.: $4s \times (0:30t + 1:30t2) = 6:00$ minutos Tiempo total.

Presione el botón OK para confirmar el número de series.



Presione la tecla INICIO para comenzar la actividad. La velocidad y/o inclinación se puede cambiar en cualquier momento presionando (+/- BOTÓN 15 y 17) velocidad, (^ / v BOTÓN 11 y 13) Inclinación, atajos a la velocidad e inclinación. Presione el botón Pausa para pausar la actividad, Reiniciar para reanudar y Finalizar para finalizar el programa.



INSTRUCCIÓN OPERACIONAL

Durante el entrenamiento, las barras indicarán la progresión como se muestra a continuación.



PROGRAMA 5 – 30 MINUTOS CAMINADA

Seleccione el programa P5 presionando el icono P5. En este programa, el usuario puede elegir la Velocidad máxima entre 3.0 km / h y 8.0 km / h, que se establecerá con el botón de ajuste deslizante o + / -. Presione el botón OK para confirmar la velocidad máxima.



INSTRUCCIÓN OPERACIONAL

Pulse la tecla START (BOTÓN14) para confirmar la actividad. El inicio del programa, la caminadora opera por 5 minutos 2.0 km/h por debajo de la velocidad deseada. Después, el programa ajusta automáticamente la velocidad cada 5 minutos durante la actividad, de acuerdo con la tabla 30 MINUTOS DE CAMINADA. La velocidad se puede modificar en cualquier momento durante el ejercicio. Sin embargo, los cambios manuales serán reemplazados por las velocidades programadas. La inclinación puede ser modificada a cualquier momento durante la actividad. Presione el botón Pausa para pausar la actividad, Reiniciar para reanudar y Finalizar para finalizar el programa.



Ejemplo: Definido la velocidad objetivo en 5 km/h y aplicando las reglas del programa 30 minutos caminada, la actividad será en las siguientes etapas mostrada en la tabla 30 minutos

TABLA 30 MINUTOS CAMINADA		
ETAPA - MINUTOS	VARIACIÓN DE VELOCIDAD (km/h)	VARIACIÓN POR ETAPA (km/h)
0 ~ 5	Inicio - 2.0	3.0
5 ~ 10	+1.0	4.0
10 ~ 20	+1.0	5.0
20 ~ 25	-1.0	4.0
25 ~ 30	-1.0	3.0

INSTRUCCIÓN OPERACIONAL

PROGRAMA 6 - QUEMA MODERADA, QUEMA VIGOROSA Y PERSONALIZADA

Estos programas regulan la inclinación de la caminadora para mantener la frecuencia cardíaca objetivo en un límite preestablecido. Durante el ejercicio, si la frecuencia cardíaca del usuario está abajo del objetivo determinado, la caminadora aumentará automáticamente su inclinación. Si la frecuencia cardíaca está por encima del objetivo, la caminadora disminuirá la inclinación. En estos programas se requiere el uso de un medidor de frecuencia cardíaca, pudiendo este medidor ser el sensor de mano (Hand Grip) o la cinta torácica.

La frecuencia objetivo se establece entre 65% y 75% de la frecuencia cardíaca máxima para el programa de quema moderada, entre 75% y 85% de la frecuencia cardíaca máxima para el programa de quema vigorosa y puede ser definida por el usuario el porcentaje máximo de frecuencia cardíaca en el programa personalizado.

F.C. El máximo se calcula mediante la siguiente fórmula:

$$\text{F.C. Máximo} = 220 - \text{edad del usuario.}$$

Por ejemplo, para calcular la FC objetivo de un usuario de 30 años para el programa Quema Vigorosa en el que la zona de entrenamiento es del 80%, utilizamos la siguiente fórmula:

$$\text{F.C. Objetivo} = [220 - 30 (\text{edad del usuario})] \times 0.80 = 152 \text{ B.P.M}$$

Seleccione el programa P6 presionando el icono P6.

En este programa, el usuario debe ingresar la edad usando el botón de ajuste deslizante o +/- . Luego puede elegir el tiempo entre 01:00 y 90:00 minutos desde su actividad que se establecerá con el botón de ajuste deslizante o el botón +/- .

Seleccione el programa Quema Moderada, Quema Vigorosa o Personalizada usando el botón de ajuste +/- .



INSTRUCCIÓN OPERACIONAL

P6  **CARDIO** Determine a IDADE, TEMPO e a F. CARDÍACA MÁXIMA de trabalho

TEMPO   
5 min

IDADE   
30 anos

 QUEIMA VIGOROSA
(75 – 85% DA F.C.MÁXIMA) 



 PROGRAMAS 

P6  **CARDIO** Determine a IDADE, TEMPO e a F. CARDÍACA MÁXIMA de trabalho

TEMPO   
5 min

IDADE   
30 anos

 PERSONALIZADO 

70 – 80%   



 PROGRAMAS 

INSTRUCCIÓN OPERACIONAL



PROGRAMA 7 – PROGRESIVO VELOCIDAD

En este programa el usuario informa la velocidad inicial, velocidad final y el tiempo total de duración de la actividad. Ajuste la velocidad de inicio desde 0.5 km que desea comenzar la actividad usando el botón de ajuste deslizante o + / -. Ajuste la velocidad máxima hasta 18 km/h, que será la velocidad objetivo para cuando concluya el 70% de su actividad. Usa el botón de ajuste deslizante o + / -. Establecer el tiempo total de actividad entre 1:00 min y 90 minutos usando el botón de ajuste deslizante o el botón + / -.



INSTRUCCIÓN OPERACIONAL

Pulse la tecla INICIO (BOTÓN 14) para iniciar la actividad. La inclinación se puede cambiar en cualquier momento presionando (\wedge / \vee BOTÓN 11 y 13) inclinación y atajo a la inclinación. Presione el botón Pausa para pausar la actividad, Reiniciar para reanudar y Finalizar para finalizar el programa.



PROGRAMA 8 – PROGRESIVO VELOCIDAD

Seleccione el programa P8 presionando el icono P8. En este programa, el usuario informa la inclinación inicial, inclinación máxima y el tiempo total de duración de la actividad. Ajustar la inclinación inicial, desde -2% con la que desea iniciar la actividad. Use el botón de ajuste deslizante o + / -. Ajuste la inclinación máxima, hasta 18 %, que será la inclinación objetivo para cuando concluya el 80% de su actividad. Use el botón de ajuste deslizante o + / -. Ajuste el tiempo total de actividad entre 01:00 y 90 minutos con el botón de ajuste deslizante o + / -. Presione el botón OK para confirmar el ajuste del programa.



INSTRUCCIÓN OPERACIONAL

Pulse la tecla INICIO (BOTÓN 14) para iniciar la actividad. La velocidad se puede cambiar en cualquier momento presionando (+/- BOTÓN 15 y 17) velocidad y atajos de inclinación. Presione el botón Pausa para pausar la actividad, Reiniciar para reanudar y Finalizar para finalizar el programa.



PROGRAMA 9 - PERSONALIZADO

Seleccione el programa P9 presionando el icono P9. Este modo de programa permite al usuario elaborar un perfil de trabajo en relación con la velocidad y la inclinación, lo que hace posible lograr objetivos variados en su entrenamiento.

Para seleccionar este programa, proceda de la siguiente forma:

El módulo electrónico de su caminadora tiene 10 pares de columnas de intensidad que se pueden programar de acuerdo con el perfil y los objetivos de entrenamiento de cada usuario. Ajuste la velocidad de la primera columna que es el intervalo 1, establezca una velocidad entre 0.5km/h y 18km/h. Use el botón de ajuste deslizante.

Luego ajuste la inclinación de la primera columna para el intervalo 1, establezca la inclinación entre -2% a 18% Use el botón de ajuste deslizante.

Repita este procedimiento para las otras columnas. En cada uno de los 10 pares de columnas, el usuario puede ingresar cualquier valor de velocidad e inclinación (0.5 km/h a 18 km/h o 25 km/h e inclinación de -2% a 18%).

Ajuste el tiempo total deseado eligiendo entre 03:00 minutos y 60:00 minutos usando los botones + / -. El tiempo total programado se dividirá entre 10 (número total de columnas). Por ejemplo, si es ajustado un tiempo de 8 minutos, cada columna tendrá una duración de 48 segundos ($8 \times 60 = 480$ segundos $\Rightarrow 480/10 = 48$ segundos). Después de configurar su perfil, pulse el botón OK para confirmar los ajustes del programa.

INSTRUÇÃO OPERACIONAL

P9 PERSONALIZADO

Determine o TEMPO TOTAL de treino e a VELOCIDADE e INCLINAÇÃO de CADA INTERVALO

Intervalo	1	2	3	4	5
Velocidade (km/h)	3	3	3	3	3
Inclinação (%)	0	0	0	0	0

INTERVALOS 6 a 10

PRÓXIMO

← PROGRAMAS

P9 PERSONALIZADO

Determine o TEMPO TOTAL de treino e a VELOCIDADE e INCLINAÇÃO de CADA INTERVALO

Intervalo	6	7	8	9	10
Velocidade (km/h)	3	3	3	3	3
Inclinação (%)	0	0	0	0	0

TEMPO TOTAL

5 min

− +

OK

← PROGRAMAS

INSTRUCCIÓN OPERACIONAL



VUELTA AL MUNDO

Para seleccionar, toque el icono Vuelta al mundo (BOTÓN 3) en la pantalla de inicio. Seleccione el país tocando la bandera del país.



INSTRUCCIÓN OPERACIONAL

Para navegar entre las pantallas de ruta, toque sobre > o <. Seleccione la ruta elegida.



Presione la tecla INICIO (BOTÓN 14) para comenzar la actividad. La inclinación varía automáticamente de acuerdo con el relieve de la ruta seleccionada. La velocidad puede ser modificada a cualquier momento presionando (+/- BOTÓN 15 Y 17) velocidad y atajos para la velocidad. Presione el botón Pausa para pausar la actividad, Reiniciar para reanudar y Finalizar para terminar el programa.



INSTRUCCIÓN OPERACIONAL

CONFIGURACIÓN DE LA CAMINADORA Y EL PANEL

En la pantalla de inicio, toque y mantenga presionado en la esquina inferior derecha durante tres segundos.



Luego ingrese la contraseña de acceso "42" en el teclado virtual y toque Aceptar.



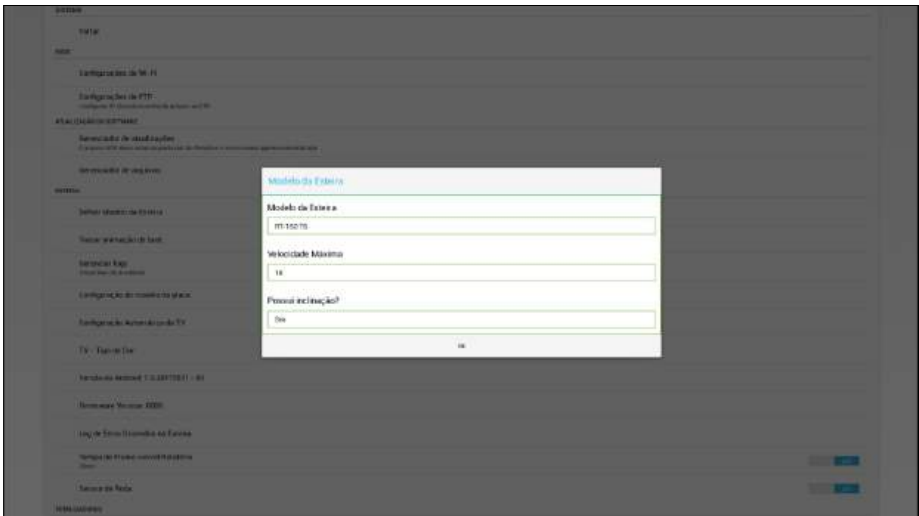
INSTRUCCIÓN OPERACIONAL

Se abrirá la pantalla de configuración.



AJUSTE DEL MODELO DE CAMINADORA

Toque sobre DEFINIR MODELO DE CAMINADORA y ajuste el modelo de caminadora, la velocidad máxima y la inclinación. Después del ajuste, toque Aceptar para confirmar.



INSTRUCCIÓN OPERACIONAL

SINTONIZACIÓN AUTOMÁTICA DE TV

Toque sobre **CONFIGURACIÓN AUTOMÁTICA DE TV** para comenzar la búsqueda de canales. La antena debe estar conectada al cable coaxial de la caminadora.

Este panel de control posee los siguientes parámetros de solo lectura:

TIEMPO TOTAL EN HORAS
VELOCIDAD MEDIA
DISTANCIA RECORRIDA EN KM
NSU DE LA CAMINADORA
NSU DEL PANEL
SN DEL INVERSOR
VERSIÓN DEL SOFTWARE:

ÍNDICES POLAR

Los índices Polar se muestran en la pantalla del informe de entrenamiento.

TRAINIG BENEFIT

El recurso Trainig Benefit lo ayuda a comprender mejor la efectividad de su entrenamiento. Después de cada sesión de entrenamiento, proporciona información textual sobre su rendimiento siempre que haya entrenado al menos 12 minutos en las zonas deportivas. El feedback se basa en la distribución del tiempo de entrenamiento en diferentes zonas deportivas, el gasto de calorías y la duración. Para alcanzar el índice Polar, entrene durante un mínimo de 12 minutos y/o corra a 6 km/h usando cinta polar. Esta información se muestra en el informe de entrenamiento. Las descripciones de las diferentes opciones de beneficios de entrenamiento se enumeran a continuación.

- 1** - ¡Qué hermosa sesión! Ha mejorado su velocidad de sprint y su sistema nervioso muscular, haciéndolo más eficiente. Esta sesión también aumentó su resistencia a la fatiga.
- 2** - ¡Qué hermosa sesión! Ha mejorado su velocidad de sprint y su sistema nervioso muscular, haciéndolo más eficiente.
- 3** - ¡Qué hermosa sesión! Ha mejorado su velocidad y eficiencia. Esta sesión también ha desarrollado significativamente su aptitud aeróbica y su capacidad para realizar ejercicios de alta intensidad durante más tiempo.
- 4** - ¡Qué hermosa sesión! Ha mejorado significativamente su estado físico aeróbico y la capacidad de hacer ejercicio de alta intensidad por más tiempo. Esta sesión también desarrolló su velocidad y eficiencia.
- 5** - Buen ritmo en sesiones largas! Ha mejorado su condición física aeróbica, velocidad y capacidad para hacer ejercicio a alta intensidad por más tiempo. Esta sesión también aumentó su resistencia a la fatiga.
- 6** - Excelente ritmo! Ha mejorado su condición física aeróbica, velocidad y capacidad para hacer ejercicio a alta intensidad por más tiempo.
- 7** - Buen ritmo! Capacidad mejorada para realizar esfuerzos de alta intensidad durante más tiempo. Esta sesión también desarrolló su aptitud aeróbica y resistencia muscular.
- 8** - Buen ritmo! Ha mejorado su condición aeróbica y resistencia muscular. Esta sesión también desarrolló la capacidad de realizar esfuerzos de alta intensidad durante más tiempo.

INSTRUCCIÓN OPERACIONAL

9 - Excelente! Esta larga sesión mejoró la resistencia muscular y su condición aeróbica. También aumentó su resistencia a la fatiga.

10 - Excelente! Ha mejorado la resistencia muscular y su forma aeróbica.

11 - Excelente! Esta larga sesión mejoró la resistencia muscular y su condición aeróbica. También ha desarrollado su resistencia básica y su capacidad para quemar grasa durante el ejercicio.

12 - Excelente! Ha mejorado la resistencia muscular y su forma aeróbica. Esta sesión también desarrolló su resistencia básica y la capacidad de quemar grasa durante el ejercicio.

13 - Genial! Esta larga sesión mejoró tu resistencia básica y tu capacidad para quemar grasa durante el ejercicio. También mejoró su resistencia muscular y su condición aeróbica.

14 - ¡Genial! Ha mejorado su resistencia básica y su capacidad para quemar grasa durante el ejercicio. Esta sesión también mejoró la resistencia muscular y su condición aeróbica.

15 - Genial! Esta larga sesión de baja intensidad mejoró su resistencia básica y su capacidad para quemar grasa durante el ejercicio.

16 - Felicitaciones! Esta sesión de baja intensidad mejoró su resistencia básica y su capacidad para quemar grasa durante el ejercicio.

17 - Una muy buena sesión para su recuperación. El ejercicio ligero, como este, permite que su cuerpo se adapte al entrenamiento.

Running Index (Índice de carrera)

El índice de carrera proporciona una manera fácil de monitorear los cambios en el rendimiento en ejecución. Un valor de índice de carrera es una estimación del rendimiento máximo de carrera aeróbica, que está influenciado por la aptitud aeróbica y el rendimiento de la carrera. Al registrar su Índice de Carrera a lo largo del tiempo, puede monitorear el progreso. La mejora significa que correr a cierto ritmo requiere menos esfuerzo, o que su ritmo es más rápido a cierto nivel de esfuerzo. El índice de carrera se calcula durante cada sesión de entrenamiento cuando el sensor de frecuencia cardíaca está en uso.

El valor del índice se almacena el resultado en el resumen de entrenamiento como se muestra a continuación.

HOMBRES							
EDAD	MUY BAJO	BAJO	RAZONABLE	MODERADO	BUENO	MUY BUENO	EXCELENTE
20-24	< 32	32-37	38-43	44-50	51-56	57-62	> 62
25-29	< 31	31-35	36-42	43-48	49-53	54-59	> 59
30-34	< 29	29-34	35-40	41-45	46-51	52-56	> 56
35-39	< 28	28-32	33-38	36-43	44-48	49-54	> 54
40-44	< 26	26-31	32-35	36-41	42-46	47-51	> 51
45-49	< 25	25-29	30-34	35-39	40-43	44-48	> 48
50-54	< 24	24-27	28-32	33-36	37-41	42-46	> 46
55-59	< 22	22-26	27-30	31-34	35-39	40-43	> 43
60-65	< 21	21-24	25-28	29-32	33-36	37-40	> 40

INSTRUCCIÓN OPERACIONAL

MUJERES							
EDAD	MUY BAJO	BAJO	RAZONABLE	MODERADO	BUENO	MUY BUENO	EXCELENTE
20-24	< 27	27-31	32-36	37-41	42-46	47-51	> 51
25-29	< 26	26-30	31-35	36-40	41-44	45-49	> 49
30-34	< 25	25-29	30-33	34-37	38-42	43-46	> 46
35-39	< 24	24-27	28-31	32-35	36-40	41-44	> 44
40-44	< 22	22-25	26-29	30-33	34-37	38-41	> 41
45-49	< 21	21-23	27-27	28-31	32-35	36-38	> 38
50-54	< 19	19-22	23-25	26-29	30-32	33-36	> 36
55-59	< 18	18-20	21-23	24-27	28-30	31-33	> 33
60-65	< 16	16-18	19-21	22-24	25-27	28-30	> 30

RENDIMIENTO ESPERADO

Los valores únicos del índice de carrera forman una tendencia que predice el éxito del usuario cuando realizan ciertas distancias.

El índice de carrera estima la duración que un corredor puede alcanzar a ciertas distancias al realizar el máximo de la siguiente manera:

Maratón **Media Maratón** **10km** **5km** **Prueba de Trotar**

Este equipo es compatible con las apps de entrenamiento Zwift y Kinomap vía Bluetooth.

Tanto Zwift como Kinomap no son gratuitos y el usuario debe pagar una tarifa mensual para usar estas aplicaciones. Estas Apps se pueden instalar en computadoras, celulares y tabletas. Independientemente de la plataforma, también se requerirá una conexión a Internet y un dispositivo Bluetooth, y durante el uso, los servicios de ubicación de su dispositivo deben permanecer activos. El usuario debe consultar el sitio web de la aplicación para conocer los detalles de los planes y métodos de pago disponibles, así como los detalles de las plataformas admitidas. Es bueno recordar que solo los módulos TFT9 con versiones iguales o posteriores a "1.4.0-12_05_2022" serán compatibles con la aplicación. Como la imagen de abajo.



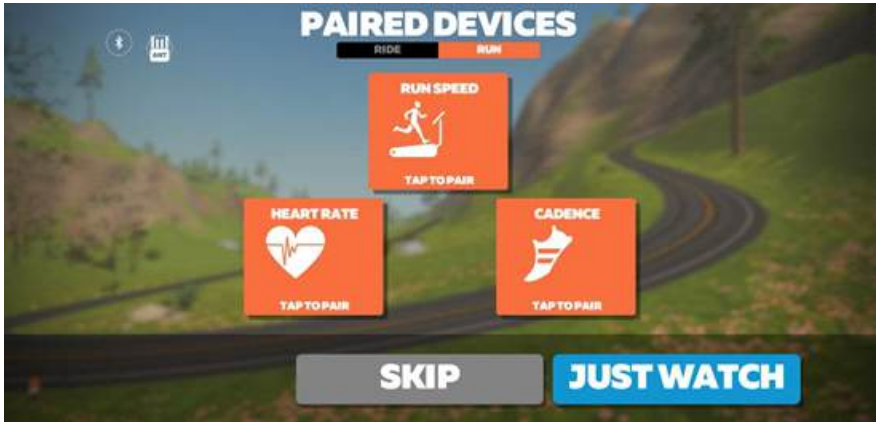
INSTRUCCIÓN OPERACIONAL

¿QUÉ ES ZWIFT Y CÓMO FUNCIONA?

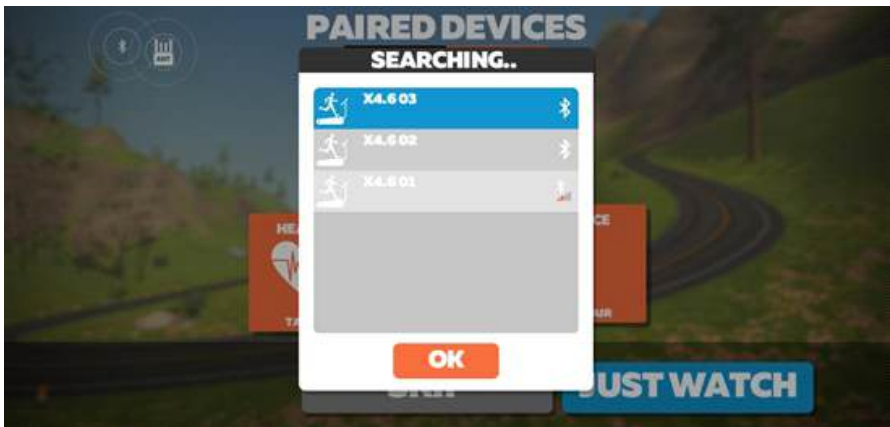
Zwift es una aplicación que simula un entrenamiento o una carrera, haciendo que la actividad física en interiores sea más interactiva. Funciona como una especie de videojuego, con otras personas corriendo en línea contigo. Debe crear una cuenta de Zwift y descargar la aplicación desde el sitio web, App Store o Play Store. Abra la aplicación e incluya la información personal solicitada, como peso, altura y edad, y elija la opción de ruta que desee.

Conexión a Zwift

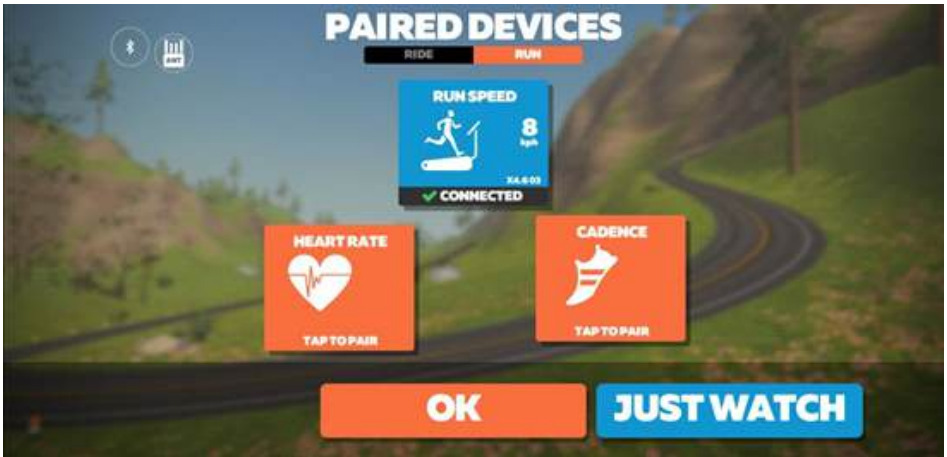
Para conectar Zwift con equipos de Motion, solo sigue los pasos a continuación. Para tapetes, use la pestaña EJECUTAR.



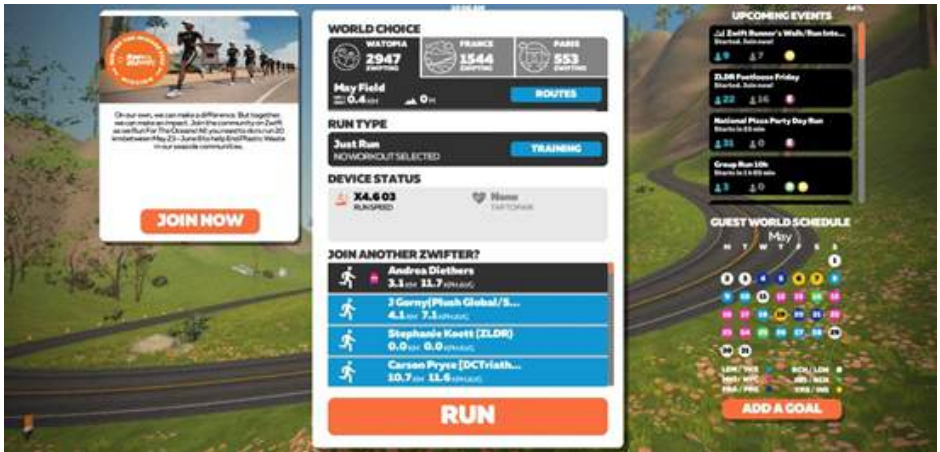
Empareje el dispositivo con el equipo a través de Bluetooth haciendo clic en RUN SPEED. Se enumerarán los equipos cercanos al entorno y deberá seleccionar el equipo que está utilizando.



INSTRUCCIÓN OPERACIONAL



Haga clic en "Aceptar" y comience a entrenar. Haga clic en "EJECUTAR" en secuencia.



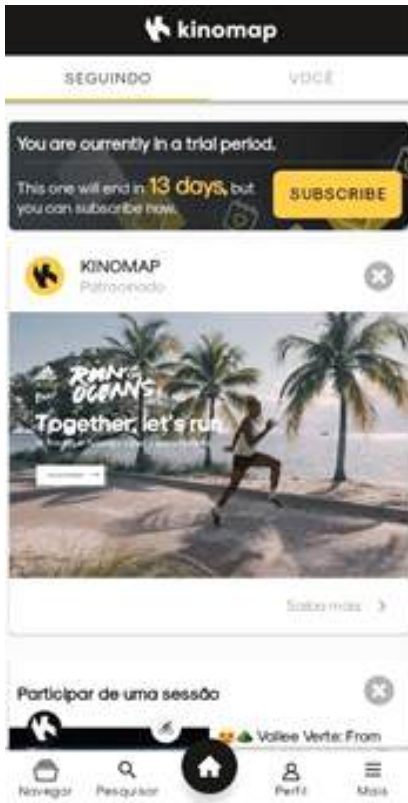
INSTRUCCIÓN OPERACIONAL

¿QUÉ ES KINOMAP Y CÓMO FUNCIONA?

La aplicación Kinomap convierte su cinta de correr en un dispositivo de fitness divertido e interactivo. La aplicación toma el control del equipo y ajusta la pendiente de acuerdo con el perfil de elevación del video. A través de los vídeos de los cursos, el usuario puede seguir cursos de todo el mundo, retar a otros usuarios en una competición multijugador y competir en tiempo real. Una vez conectada, la aplicación recibirá información de velocidad e inclinación directamente desde la máquina para correr. La máquina para correr también cambiará automáticamente la inclinación (para los modelos de máquina para correr con una función de inclinación) para que coincida con la ruta de carrera seleccionada.

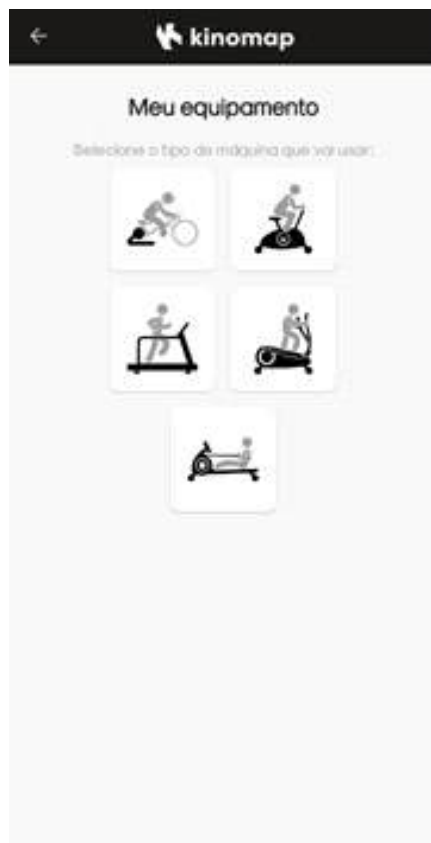
Conexión a Kinomap

Seleccione la opción llamada "Más" en la esquina inferior derecha de la pantalla y luego "Administración de equipos" como en las imágenes a continuación.



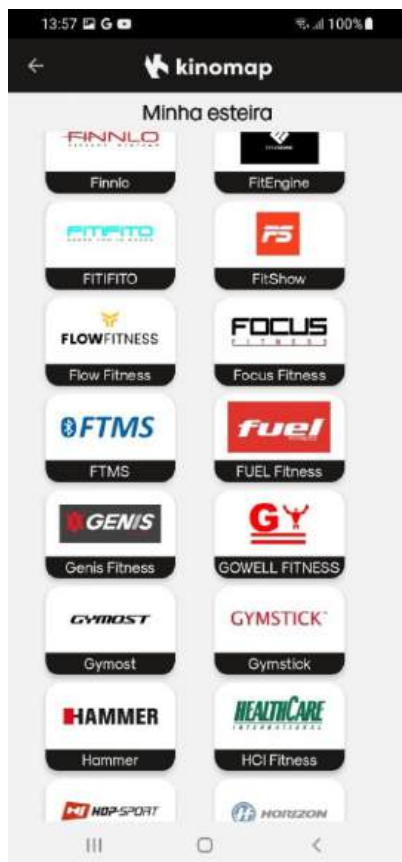
INSTRUCCIÓN OPERACIONAL

Haga clic en "+" en la esquina superior derecha y en secuencia en el icono de la cinta de correr.



INSTRUCCIÓN OPERACIONAL

Para emparejar su dispositivo con el equipo, busque en la página de selección el modelo "FTMS" y luego haga clic en "Cinta de correr" para seleccionar la cinta de correr correspondiente.



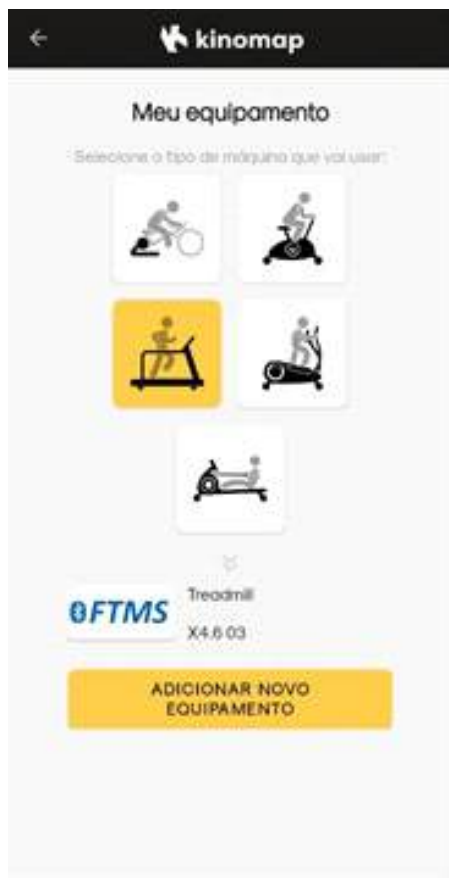
INSTRUÇÃO OPERACIONAL

Se enumerarán los equipos cercanos al entorno y solo tendrá que seleccionar cuál está utilizando. Después de eso, ingrese los datos de marca y modelo de la caminadora.



INSTRUCCIÓN OPERACIONAL

Haga clic en agregar equipo y finalmente en el ícono de engranajes para mostrar información de entrenamiento.



INSTRUCCIÓN OPERACIONAL

El entrenamiento se puede monitorear como se muestra a continuación. La pantalla actúa como un espejo de los datos que se muestran en el tablero de la caminadora.



INSTRUCCIÓN OPERACIONAL

INSTRUCCIONES DE ENERGÍA

La caminadora debe ser conectada a tierra. Si la unidad presenta mal funcionamiento o ruptura, la conexión a tierra ofrece un camino de menor resistencia para la corriente eléctrica, lo que reduce el riesgo de descarga eléctrica. La unidad está equipada con un cable de alimentación adecuado con un cable de conexión a tierra del equipo y un enchufe con pino de conexión a tierra.

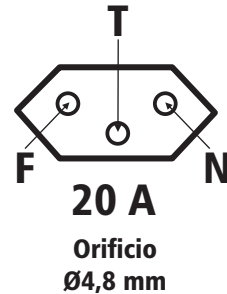
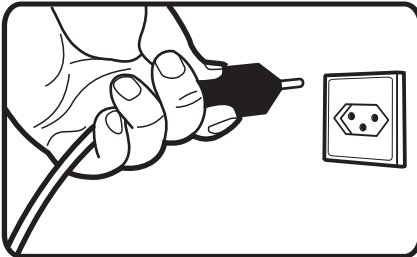
Sólo serán aceptadas las tomas del tipo bipolar con contacto a tierra (**2P + T 20A de acuerdo con la norma NBR 14136**). Está prohibida cualquier tipo de adaptación para enchufes que no posean pino a tierra. Las tomas deberán, siempre, estar instaladas en cajas apropiadas que no permitan que sus polos (de enchufa) queden expuestos. Todos los enchufes deben estar conectados al pino de conexión a tierra. Es totalmente inaceptable utilizar el cable neutro (cuando la instalación lo posea) en cortocircuito con el cable a tierra.



¡ATENCIÓN!

La conexión incorrecta del cable a tierra del equipo puede provocar riesgo de descarga eléctrica. Consulte a un profesional cualificado si no está seguro de que la unidad esté correctamente conectada a tierra. No cambie el enchufe original de la cinta.

Si este no encaja en la toma, consiga un enchufe adecuado instalado por un electricista calificado.



¡CUIDADO!

De acuerdo con la norma NBR 5410, en el enchufe específico en que el equipo será conectado debe existir un disyuntor termo-magnético de protección con las siguientes características:

- **Disyuntor: 25 Amperes - CURVA DE DISPARO B - Para redes 220v**
- **Disyuntor: 32 Amperes - CURVA DE DISPARO B - Para redes 220v para motor 3cv**

El disyuntor tiene la función de proteger el equipo en caso de una falla eléctrica que aumenta peligrosamente la corriente eléctrica.

NOTA: LA INSTALACIÓN DEL DISYUNTOR DEBE ESTAR DE ACUERDO CON LA NORMA NBR 5410, OBLIGATORIA PARA INSTALACIONES DE BAJO VOLTAJE, SU INSTALACIÓN ES RESPONSABILIDAD DEL INSTALADOR Y EL USUARIO.

INSTRUCCIÓN OPERACIONAL

ENCENDIENDO LA CAMINADORA

El cable del enchufe está situado en la parte frontal, debajo de la caminadora.

En la parte frontal de la caminadora, existe un interruptor con **función encendido/apagado** que deberá ser posicionado en la función **apagado** siempre que la caminadora esté parada, evitando así accidentes por accionamiento involuntario.

0 = Apaga I = Enciende



¡PELIGRO!

Nunca haga ni implemente modificaciones/adaptaciones a dispositivos de ajuste electrónicos, electromecánicos y/o mecánicos. Están diseñados para funcionar dentro de los parámetros establecidos en el ensamblaje. El incumplimiento de esta determinación podrá resultar en lesiones al usuario, daños al equipo, y consecuente pérdida de la Garantía, además de liberar a Brudden Equipamentos Ltda. de cualquier responsabilidad sobre los eventos derivados.

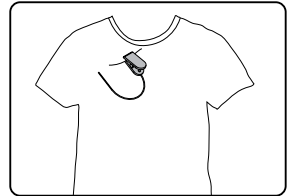
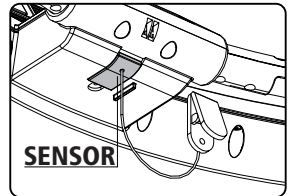
PINZA DE EMERGENCIA

La pinza de emergencia es un dispositivo de seguridad que viene con la caminadora. En el caso que el sensor se suelte del equipo la caminadora parará rápidamente su movimiento, y en seguidase apagará sola. Para encender la caminadora reconecte el sensor nuevamente al equipo y presione la tecla inicio para reiniciar el entrenamiento. Siempre sujete la pinza de emergencia a la vestimenta del usuario.



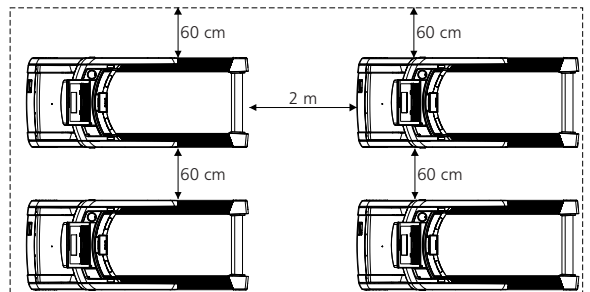
¡PELIGRO!

No permita que terceros se aproximen a la pinza de emergencia mientras la caminadora esté siendo usada, en el caso que la pinza se suelte de la caminadora repentinamente, la caminadora puede lanzar al usuario hacia el frente debido a una parada brusca.



ESPACIO

Indicamos para la seguridad del usuario la utilización de un área mínima de acceso y escape según la figura del lado. El área de acceso y escape puede ser común entre las caminadoras utilizadas.



INSTRUCCIÓN OPERACIONAL

SISTEMA DE INCLINACIÓN

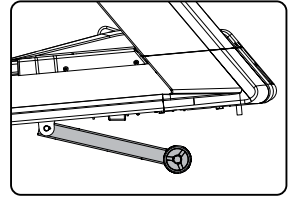
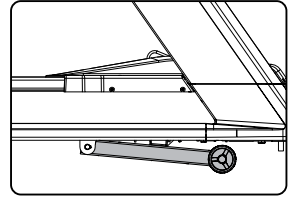
El sistema de inclinación tiene como función simular una elevación durante el entrenamiento. Esta puede ser ajustada en algunos niveles para permitir que el usuario realice una mayor variación de ejercicios. La inclinación puede variar según el entrenamiento deseado por el usuario. Si se programa correctamente, la caminadora puede subir y bajar automáticamente.

OBS: Algunos modelos no vienen con el sistema de inclinación.



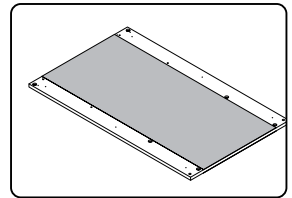
¡CUIDADO!

Al término de cada ejercicio con inclinación, retorne la caminadora a su posición inicial.



DUO DECK

Dependiendo del uso de la caminadora, la cubierta del equipo se desgasta. Con el duo deck es posible invertir la cubierta a la parte que no está desgastada, lo que aumenta la vida útil del equipo. Para invertir el deck (cubierta), póngase en contacto con una asistencia técnica.



FRECUENCIA CARDÍACA

El monitoreo de la frecuencia cardíaca es imprescindible para que usted pueda controlar la intensidad del ejercicio.

Para verificar la frecuencia cardíaca o seguir los programas de ritmo cardíaco, utilice el Sensor de Ritmo Cardíaco (cinta torácica) o Sensor de Ritmo Cardíaco de la caminadora.

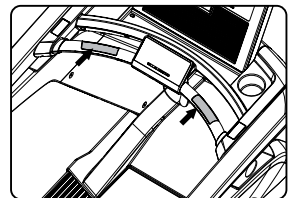
SENSOR DE RITMO CARDÍACO

Es un sensor sensible al tacto.

Al tocarlo, serán registrado su ritmo cardíaco.

Sujete firmemente en los dos sensores y después de aproximadamente 10 segundos, aparecerá en la (VENTANA 4) la indicación del ritmo cardíaco.

El sensor está localizado en el pasamanos frontal.



¡ATENCIÓN!

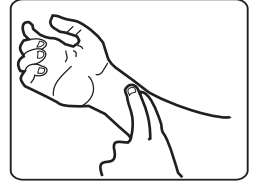
El sistema de monitoreo de la frecuencia cardíaca puede ser impreciso. El exceso de ejercicio puede resultar en daños graves o la muerte. En caso de debilidad, suspenda el ejercicio inmediatamente.

INSTRUCCIÓN OPERACIONAL

PULSO

Coloque los dedos medio e índice en el pulso radial para sentir la frecuencia cardíaca. Cuente los latidos por 15 segundos y multiplique el resultado por 4.

Así usted tendrá su frecuencia cardíaca por minuto.



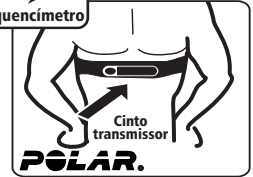
FRECUENCÍMETRO

Es un aparato que, a través de un sensor, mide el registro del ritmo cardíaco. Este equipo se encuentra en tiendas especializadas en deportes.

*No se incluye con el equipo.

Modelos de Cinta Transmisora Polar compatibles con el equipo:

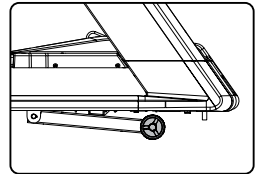
H1/H2/H7/T31/T34.



RUEDAS DE TRANSPORTE

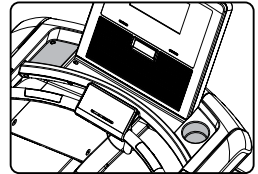
El equipo tiene ruedas ubicadas en el sistema de inclinación o ruedas delanteras cuando el equipo no tiene inclinación.

Levante el equipo y utilice las ruedas para trasladarlo.



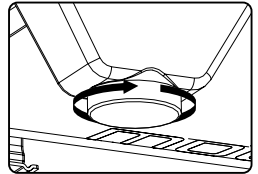
PORTA OBJETOS Y PORTA VASO

La caminadora posee compartimiento para el apoyo de objeto (llaves, billetera) y Caramañola (squeeze).



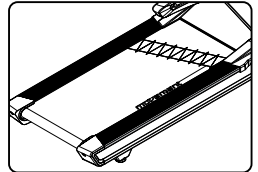
PIES REGULABLES

Para nivelar la caminadora al piso, use los 2 pies ubicados debajo de la caminadora que ayudan a mantener la estabilidad del suelo. Siempre mantenga la caminadora nivelada para no dañar su equipo.

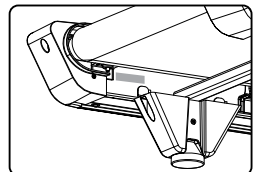


ESTRIBOS LATERALES

Los estribos laterales sirven como apoyo al usuario antes de iniciar o al terminar su entrenamiento.



NÚMERO DE SERIE - El número de serie contiene información pertinente a la clase de equipo y datos del fabricante. No remueva el adhesivo del número de serie, ya que este facilita la entrega de información a un punto autorizado o para el fabricante. Si el adhesivo con el número de serie se despegue, entre en contacto inmediatamente con el fabricante.

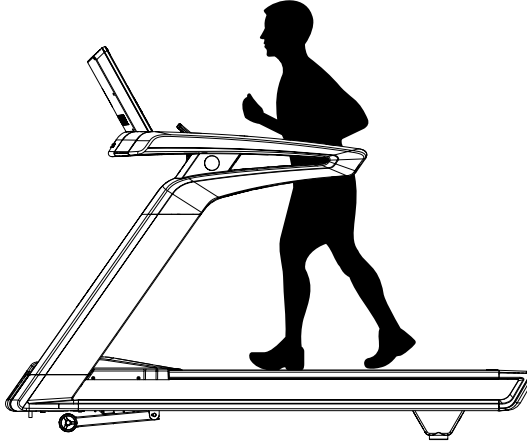


INSTRUCCIÓN OPERACIONAL

USANDO LA CAMINADORA

1- CAMINADA:

- a) Seleccione el programa deseado, o haga los ajustes de acuerdo a su preferencia
- b) Sostenga el sensor de frecuencia cardíaca o el pasamanos
- c) .Inicie el entrenamiento.
- d) En el caso que la caminadora esté en el programa, esta se detendrá automáticamente. En el caso que haya hecho el entrenamiento manualmente, basta con presionar la tecla stop.



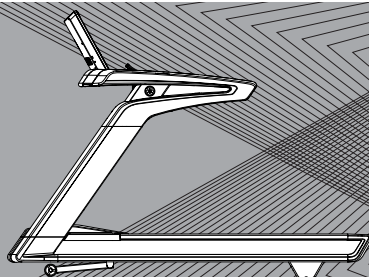
USANDO LA CAMINADORA

2- CORRER:

- a) Seleccione el programa deseado, o haga los ajustes de acuerdo a su preferencia
- b) Sostenga el sensor de frecuencia cardíaca o el pasamanos
- c) Inicie el entrenamiento.
- d) En el caso que la caminadora esté en el programa, esta se detendrá automáticamente. En el caso que haya hecho el entrenamiento manualmente, basta con presionar la tecla STOP.



MANTENIMIENTO



MANTENIMIENTO

RECOMENDACIONES

Para mantener una mayor durabilidad de su caminadora es importante seguir una serie de precauciones para evitar cualquier tipo de problema en su equipo o a los usuarios y/o terceros. En el caso que se quiebre alguna de las partes de su caminadora, coloque el equipo fuera de uso hasta que la parte que fue comprometida sea debidamente arreglada.

LIMPIEZA

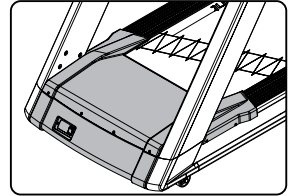
Semanalmente, limpie el equipo utilizando una escoba de nylon que sea blanda. Pase una aspiradora debajo del equipo para evitar la acumulación de suciedad y polvo, que puedan afectar el funcionamiento de la misma.

Use siempre agua, jabón y un paño suave para la limpieza del relleno del pasamanos, hand grip y del equipo antes y después del entrenamiento. Espere a que el equipo se seque por completo para iniciar un nuevo entrenamiento. Nunca utilice productos de limpieza ácidos. Nunca vierta agua sobre el equipo ni rocíe líquidos.

CARENADO

Cambie el carenado inmediatamente en el caso de daños o averías. Entre en contacto con el Fabricante o Punto Autorizado para la realización del servicio.

No apoye el pie en el carenado.



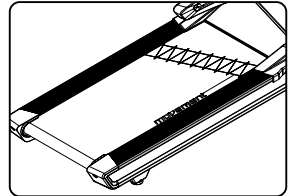
¡PELIGRO!

La utilización del equipo con el carenado dañado puede causar accidentes graves al usuario. Riesgo de choque eléctrico por la exposición del motor.

ESTRIBOS LATERALES

Cambie los estribos inmediatamente en caso de daños o averías. Entre en contacto con el Fabricante o Punto Autorizado para la realización del servicio.

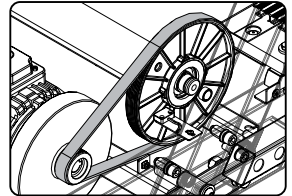
No apoye objetos en los estribos.



CORREA

No es posible utilizar el equipo sin la correa.

Nunca intente cambiar la correa. En el caso que se quiebre, entre en contacto inmediatamente con el Fabricante o Punto Autorizado.

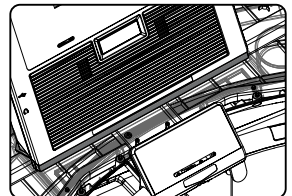


MÓDULO ELECTRÓNICO



¡ATENCIÓN!

Si el módulo electrónico se desmonta del equipo, se debe reemplazar la cinta de sellado. Si no cambia la cinta de sellado, dañará el equipo y perderá la garantía. Utilice cinta de doble cara VHB - 3M.



MANTENIMIENTO

AJUSTE DE LA LONA

La lona de la caminadora viene preajustada de fábrica. En caso de desalineación, siga los siguientes pasos:



¡CUIDADO!

El estiramiento de la lona en exceso puede provocar la ruptura de su enmienda.

Si la lona se afloja totalmente, es necesario esperar 2 horas en reposo antes de tensarla nuevamente, pues de esta forma la lona retorna a su tamaño original.

TENSADO

Camine sobre la caminadora a baja velocidad (5 km/h) y, sujetando los pasamanos, trate de detenerla. Si consigue parar, gire los dos tornillos de regulado media vuelta en el sentido horario, e intente nuevamente parar la lona.

Repita la operación hasta que la misma no pare, o sea, no patine más sobre el rodillo impulsor.

ALINEADO

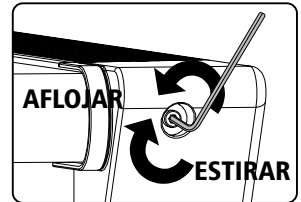
Para que el rodillo trasero quede paralelo al delantero siga el procedimiento a continuación:

- Con la caminadora en movimiento, a aproximadamente 5 km/h, examine si la misma está centrada. Si se desplaza hacia la derecha, gire el tornillo derecho 90° (un cuarto de vuelta) en sentido horario y el tornillo izquierdo 90° en sentido antihorario.
- En cada intervención, gire sólo un cuarto de vuelta, ya que esta operación se realiza con pequeños ángulos de desplazamiento del eje trasero.
- Espere algunos minutos con la lona en movimiento para que las fibras del tejido de la lona se acomoden y entonces, repita la operación hasta que la lona se centralice.

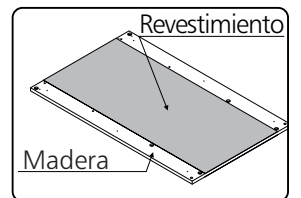
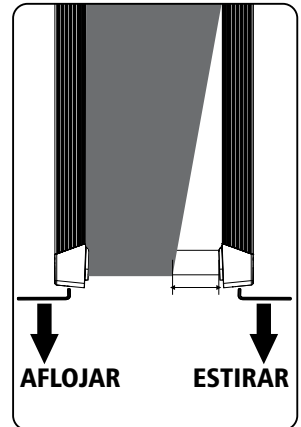
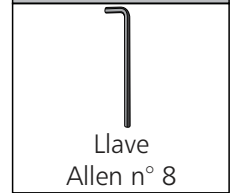
Si la lona se desplaza hacia la izquierda, el tornillo izquierdo debe girarse en sentido horario (90°) y el tornillo derecho en sentido antihorario (90°). Repita el procedimiento si es necesario.

DUO DECK

Para ver si la cubierta (deck) está desgastada, simplemente levante la lona. Si la deck está en malas condiciones, como, por ejemplo, con burbuja o aparición de la madera en el revestimiento, es necesario ponerse en contacto con el Fabricante o Punto Autorizado para hacer la inversión del deck.



HERRAMIENTAS



MANTENIMIENTO

LUBRICACIÓN DE LA LONA

Para el correcto funcionamiento de los cinturones de movimiento, se requiere cierto cuidado. El deslizamiento de la lona sobre la deck exige que la lona esté debidamente lubricada. Para mantener los criterios de la garantía, Movement utiliza una lona auto lubricante para garantizar una mayor vida útil al conjunto lona y deck de su equipo. Al menor problema con la lona entre en contacto con el Fabricante o un Punto Autorizado.

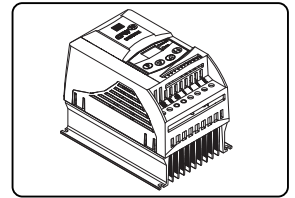


¡PELIGRO!

No utilice ningún tipo de lubricante en la caminadora. El uso de lubricante dañará el equipo y la consiguiente pérdida de garantía, además del riesgo de daño grave o fatal al usuario.

TABLA DE ERRORES DEL INVERSOR

Antes de remover el carenado frontal para ver el inversor, recuérdese de apagar la caminadora. El inversor tiene códigos que pueden ayudar a identificar un problema. La siguiente tabla muestra los códigos del inversor.



(A) ALARMA / FALLA (F)	DESCRIPCIÓN
A046 Alta carga del motor	Sobrecarga del motor
A050 Alta temperatura en el módulo de potencia	Temperatura elevada medida en el sensor de temperatura (NTC) del módulo de potencia.
A084 Alarma de autodiagnóstico	Relativa al algoritmo de identificación automática del hardware del inversor.
A190 Defecto del circuito de pendiente	Defecto en el circuito responsable del control del motor de inclinación.
F021 Subtensión en el bus CC	Falla: Sobretensión en el circuito intermedio.

MANTENIMIENTO

(A) ALARMA / FALLA (F)	DESCRIPCIÓN
F022 Subtensión en el bus CC	Falla: Sobretensión en el circuito intermedio.
F051 Sobretemperatura en los IGBTs	Falla: Temperatura medida en el sensor de temperatura (NTC) del módulo de potencia.
F070 Sobrecorriente / Corto - circuito	Sobrecorriente o cortocircuito en la salida o en el bus de CC.
F072 Sobrecarga del motor	Sobrecarga en el motor (60s en 1.5 x nominal).
F080 Falla en la CPU (Watchdog)	Falla: Relativo al algoritmo de supervisión de CPU principal del inversor.
F228 Falla de cable de vías	Indica falla en la comunicación del cable de vías.



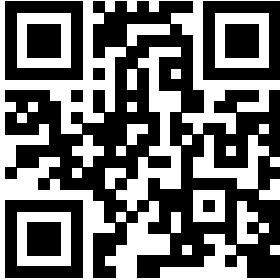
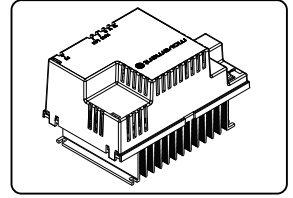
¡ATENCIÓN!

Los errores indican fallas que están ocurriendo con la caminadora, no necesariamente el equipo dejará de funcionar.

MANTENIMIENTO

INVERSOR MOVEMENT

Antes de quitar el carenado delantero para ver el inversor, recuerde apagar la caminadora. Para averiguar qué problema tiene su inversor, Movement proporciona el manual del inversor a continuación. En él podrás encontrar información sobre mantenimiento, leds de avería y cómo solucionarlo, entre otra información. Acceda al código QR a continuación o haga clic en el enlace para ser redirigido al manual.



ME ESCANEIE

LINK

i.ead.me/bcGDRL

MANTENIMIENTO

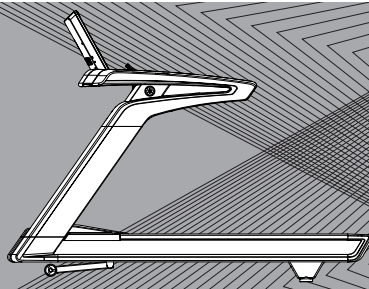
TABLA DE MANTENIMIENTO DE LA CAMINADORA

Utilice la siguiente tabla para saber la frecuencia de los mantenimientos.

VERIFICAR	DIARIO	SEMANAL	MENSUAL	ANUAL
TORNILLOS		Reajustar los tornillos en el caso que las piezas estén sueltas.		
LIMPIEZA	Hacer la limpieza del equipo		Cada 4 meses limpie los rodillos y entre la lona y el deck (tiras sin cera);	
LONA		Compruebe si la lona está desalineada. Si lo está, realizar el alineamiento.		
CUBIERTA			Verifique el desgaste de la cubierta. Si la cubierta está gastada contáctese con la asistencia técnica para hacer la inversión del deck o el cambio de lona y juego de cubierta.	
CORREA			Verificar si la correa no está suelta o dañada Si lo está, póngase en contacto con una Asistencia.	
CARENADO Y ESTRIBOS LATERALES	Verificar si el carenado frontal y los estribos laterales no están dañados.			
NIVELACIÓN		Compruebe que la caminadora esté nivelada correctamente con el suelo.		

Cualquier tipo de duda puede ser subsanada a través de nuestra central de atendimento al consumidor, por el teléfono 0800-7724080. Para encontrar un Local Autorizado acceda al sitio <http://movement.com.br/assistencia-tecnica> y permita que el navegador acceda a su localización y facilite la búsqueda del punto autorizado más próximo.

GARANTÍA



GARANTÍA

GARANTÍA LIMITADA - CAMINADORA

Lea con cuidado los términos y condiciones de esta garantía antes de utilizar su equipo MOVEMENT.

Al utilizar el equipo, estará de acuerdo en seguir los siguientes términos y condiciones de la garantía.

BRUDDEN garantiza que todos los productos nuevos MOVEMENT no tengan defectos en materiales ni fabricación para los periodos de garantía establecidos a seguir.

Los periodos de garantía empiezan en la fecha de emisión de la factura de compra del producto emitida por BRUDDEN o por el distribuidor acreditado.

Esta garantía se aplicará sólo en defectos descubiertos durante el periodo de garantía y sólo al comprador original del producto. Para utilizar esta garantía, el comprador deberá entrar en contacto con un asistente técnico autorizado MOVEMENT en menos de 30 días después de descubrir cualquier no conformidad y dejar el equipo disponible para la inspección de BRUDDEN o de su asistencia técnica autorizada. El compromiso de BRUDDEN en esta garantía está limitado como se demuestra más adelante.

¡CONSIGA HASTA 5 AÑOS DE GARANTÍA REGISTRANDO SU EQUIPO EN LA GARANTÍA ONLINE MOVEMENT!

IMPORTANTE: para ser cubierto totalmente por el plazo descrito en la siguiente tabla,

ES NECESARIO REGISTRAR SU PRODUCTO en el sitio

<http://www.movement.com.br/garantia>. Si el registro NO SE REALIZA, SÓLO la garantía legal del Código de Defensa del Consumidor (art. 26, II) de 90 (noventa) días será validada.

90 días	Garantía legal Código del consumidor (Art. 26, II) Mano de obra, sensor de pulso, ruedas de transporte, carenado y acabados de plástico, adhesivos.
1 año.	Ya incluida la garantía legal del Código de Defensa del Consumidor (art. 26, II) de 90 días: Panel, Inversor, Placas de interfaz, Lona, Plancha, Cojín, Correas, Rodamientos, Componentes de fijación. ·Pintura en general, incluyendo los ítems cromados y zincados.
3 años	3 años, mediante el registro del equipo en la garantía on-line Movement. Chasis
5 años	5 años, mediante el registro del equipo en la garantía on-line Movement. Motor 3.0 y motor 4.6

GARANTÍA

CONDICIONES Y RESTRICCIONES

LA GARANTÍA ES VÁLIDA SI ESTÁ DE ACUERDO CON LAS SIGUIENTES CONDICIONES:

1. La garantía se aplica a los productos Movement sólo cuando:

1-1. El producto esté con el comprador original y con el comprobante de compra original (factura de compra);

1-2. No ha sido objeto de: accidentes, uso inadecuado o negligencia, operación indebida, abuso, transporte y almacenamiento inadecuado, mantenimiento en desacuerdo con las especificaciones contenidas en el manual de instrucciones, servicio impropio o modificación no realizada por Brudden;

1-3. Las piezas de repuesto utilizadas fueron proporcionadas por Brudden; 1-4 Reclamaciones hechas dentro del plazo de garantía.

2. Esta garantía no cubre daños o fallos en equipos causados por fallos en el mantenimiento básico y necesario como se describe en el manual.

LA GARANTÍA NO SE APLICA:

- Productos reparados o modificados por terceros, sin la previa autorización por escrito de Brudden; Cualquier modificación o cambio de piezas de la caminadora implica la pérdida de la garantía.
- Llamada de servicios para la instalación del producto o instrucciones a los propietarios sobre cómo utilizar el producto;
- Reparaciones efectuadas en productos Movement sin el número de serie o con la identificación alterada o dañada;
- Retirada y entrega referente a reparaciones;
- Ningún gasto de servicios ocurrido después del periodo de garantía de servicios.

CONDICIONES GENERALES DE LA GARANTÍA

El servicio de la Garantía Limitada Brudden se puede obtener contactando con un revendedor autorizado o de quien fue comprado el producto.

Los gastos relacionados al transporte del producto hasta el punto autorizado y desplazamiento (visita técnica) del Asistente autorizado correrán por parte del Comprador, estando o no el producto en el plazo de la garantía.

La responsabilidad de la presente garantía se limita exclusivamente a la reparación, modificación o sustitución del producto proporcionado.

Brudden no es responsable por daños a personas, terceros, a otros equipos e instalaciones, lucros cesantes o cualquier daño emergente.

Brudden se reserva el derecho de paralizar la fabricación del equipo, en cualquier momento y sin previo aviso, modificar sus especificaciones e introducir mejoras, sin incurrir en la obligación de efectuar tales mejoras en los productos anteriormente fabricados.

Conozca otros equipos y conozca más sobre las líneas de
Productos Movement, accediendo a nuestra página web

www.movement.com.br

MOVEMENT

Movement se reserva el derecho de paralizar la fabricación del equipo, en cualquier momento y sin previo aviso, modificar sus especificaciones e introducir mejoras, sin incurrir en la obligación de efectuar tales mejoras en los productos anteriormente fabricados.

ATENCIÓN AL CONSUMIDOR

Cx. Postal 11 - CEP 17580-000 - Pompéia - SP - Tel.0800-7724080
falecom@movement.com.br

FABRICADO POR:
BRUDDEN EQUIPAMENTOS LTDA.
Av. INDUSTRIAL, 700 DISTRITO INDUSTRIAL.
CEP: 17580-000 POMPEIA - SP
CNPJ: 43.061.654/0001-38