

# MANUAL DE INSTRUÇÕES

LEIA ATENTAMENTE ESTE MANUAL ANTES DE UTILIZAR O EQUIPAMENTO E  
GUARDE-O PARA CONSULTA E REFERÊNCIA FUTURA.

***V2 H2 E2***

LINHA RESIDENCIAL

*movement* 



## ATENÇÃO!

O mau uso do equipamento pode transformá-lo em um instrumento perigoso, podendo causar ferimentos graves ou até mesmo a morte do usuário, sendo de extrema importância a leitura e compreensão deste Manual.



### PERIGO!

Uma declaração precedida de "PERIGO" contém informações que devem ser postas em prática para evitar lesões físicas graves ou morte.



### ATENÇÃO!

Uma declaração precedida de "ATENÇÃO" contém informações que devem ser postas em prática para evitar algum dano físico ao usuário.



### CUIDADO!

Uma indicação precedida pela palavra "CUIDADO" contém informações que devem ser postas em prática para evitar danos ao produto.



Guarde este Manual para consultá-lo futuramente



Risco de ferimentos graves ao usuário ou terceiros, caso as mãos sejam colocadas nos pedais ou sapata do equipamento em uso.



Este adesivo indica alguns cuidados ao utilizar o equipamento:

- Não exceder a capacidade máxima de uso de 110kg;
- Não permita que crianças se aproximem ou utilizem o equipamento;
- Leia e entenda o manual de instruções do usuário;
- Perigo ao utilizar o equipamento, podendo causar danos ao usuário.

---

INTRODUÇÃO.....	05
INFORMAÇÕES SOBRE SEGURANÇA.....	07
CONHECENDO O EQUIPAMENTO.....	11
MONTAGEM DO EQUIPAMENTO.....	19
INSTRUÇÕES OPERACIONAIS.....	43
MANUTENÇÃO.....	51
GARANTIA.....	57



## **SEJA BEM VINDO À MOVEMENT!**

Parabéns, agora você faz parte do universo MOVEMENT!

Com o objetivo de oferecer produtos, serviços e soluções inovadoras que atendam à necessidade de lazer, bem-estar e conforto, despertando as pessoas para uma vida mais prazerosa e saudável, a Brudden Equipamentos Ltda. criou a marca MOVEMENT.

Fundada para desenvolver e produzir equipamentos de ginástica, a Movement logo se destacou no mercado brasileiro pela tradição em praticidade e durabilidade, que faz da Brudden ícone em qualidade nos mercados em que atua.

Com alto investimento em pesquisa e desenvolvimento junto à instituições de renome, como a Escola de Educação Física e Esportes da Universidade de São Paulo - EEFE/USP, a Movement promove a melhoria da qualidade de vida aos mais diferentes perfis e hábitos, com a presença marcante em Residências, Condomínios, Academias, Clubes, Hotéis, Clínicas, Empresas e Organizações.

A qualidade em equipamentos se estende aos serviços prestados por sua ampla rede de atendimentos e Pontos Autorizados, espalhados por todo território nacional, levando a Movement sempre perto de você e sua família, em prol de uma vida mais saudável e prazerosa para quem treina em nossos equipamentos e rentável para os investidores.

Para confirmar a Garantia MOVEMENT, registre seu equipamento no site [www.movement.com.br/garantia](http://www.movement.com.br/garantia).

O cadastro é gratuito, prático e rápido. Ele permitirá uma maior cobertura do seu investimento, facilitando nossa comunicação e agilizando eventuais pedidos de serviços ou assistência técnica.

De acordo com o manual de instruções, a ausência do cadastro prejudicará seu direito de garantia. Para mais informações, consulte a página deste manual, página 57.

Acesse nosso site e saiba mais sobre o que nossa empresa oferece para melhorar a sua qualidade de vida.



INFORMAÇÕES SOBRE SEGURANÇA

**V2 H2 E2**



## PERIGO!

- O mau uso do equipamento pode transformá-lo em um instrumento perigoso, podendo causar ferimentos graves ou até mesmo a morte do usuário, sendo de extrema importância a leitura e compreensão deste Manual.
- Antes de utilizar o equipamento, leia atentamente este Manual, certificando-se quanto à correta montagem e utilização, sob pena de graves ferimentos e morte do usuário.
- É de inteira **RESPONSABILIDADE** do comprador dos produtos MOVEMENT ler o manual de instruções e os adesivos de advertência do equipamento. É também de inteira responsabilidade do comprador instruir os usuários finais sobre o uso correto do equipamento.
- Este equipamento não é destinado ao uso profissional, mas somente ao uso residencial.
- Este equipamento não é destinado às pessoas com capacidade física, sensoriais ou mentais reduzidas, ou com falta de experiência e conhecimento, a menos que tenha recebido instruções referentes à utilização do equipamento e estejam sob supervisão de instrutor.
- **ENTENDER** cada adesivo de advertência é importante. Em caso de dúvida, contate nossa central de atendimento pelo telefone 0800 772 40 80.
- **NUNCA** permita que duas ou mais pessoas utilizem o equipamento ao mesmo tempo.
- Não permita que terceiros fiquem próximos ao equipamento. Risco de acidentes
- Nunca coloque a mão entre os pedais da bicicleta e a carenagem quando o equipamento estiver sendo utilizado, risco de acidente grave ao usuário ou à terceiros.
- Mantenha tanto o piso no entorno do equipamento, quanto o assento, os pedais, as sapatas e os guidões sempre secos e limpos, evitando escorregões e quedas que poderão resultar em graves acidentes.
- Ao entrar no equipamento utilize o guidão do equipamento para sua maior segurança, utilize também o guidão quando estiver se exercitando.
- Nunca coloque a mão entre as partes móveis do elíptico quando o equipamento estiver sendo utilizado, risco de acidente grave ao usuário ou à terceiros.



## PERIGO!

- Antes de utilizar o equipamento, gire totalmente o regulador de carga até a carga máxima (ver capítulo de instruções operacionais) de modo a dificultar o movimento dos pedais e sapatas. Apoie os pés com firmeza nos pedais da bicicleta ou sapata do elíptico e segure no guidão, gire o regulador de carga a fim de liberar o freio e atingir a carga desejada.
- A parada de emergência pode ser feita agarrando-se ao guidão do equipamento e saindo do equipamento ou rotacionando o regulador de carga para a carga máxima (ver capítulo de instruções operacionais).
- Certifique-se que o equipamento está devidamente nivelado ao solo e sobre uma superfície plana, longe de paredes a fim de manter o equilíbrio do equipamento e evitar acidentes e danos ao usuário.
- Nunca faça modificações no equipamento sem autorização do fabricante. Modificações ou acessórios não autorizados podem resultar na perda da garantia, além de provocar ferimentos graves ou fatais ao usuário.
- Não exceda a capacidade máxima do equipamento, o limite de peso das bicicletas e do elíptico é de 110kg.
- Antes de iniciar qualquer tipo de atividade física, consulte um médico.
- Exercícios incorretos ou excessivos podem causar graves lesões. Caso sinta qualquer tipo de dor, tonturas, sensação de desmaio ou falta de ar, pare imediatamente o exercício e consulte um médico especializado.
- Não utilize o equipamento caso esteja doente ou sobre o efeito de drogas, álcool ou qualquer substância que afete sua capacidade psicomotora.
- Não utilize o equipamento descalço, com calçado de salto ou sola gasta.
- Não utilize roupas largas em excesso, joias, correntes e demais objetos. Não deixe cabelos soltos e use sempre roupa destinada à prática de exercício físico.
- Não permita que crianças, idosos e animais fiquem próximos ao equipamento, risco de acidente grave ou fatal.
- Nunca utilize o equipamento caso os pedais, pedivela e sapatas das bicicletas e do elíptico estejam danificados ou desgastados.
- Este equipamento não é indicado para fins terapêuticos.



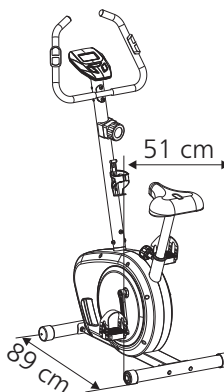
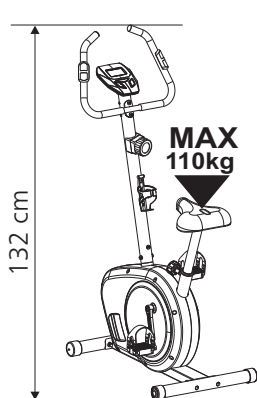
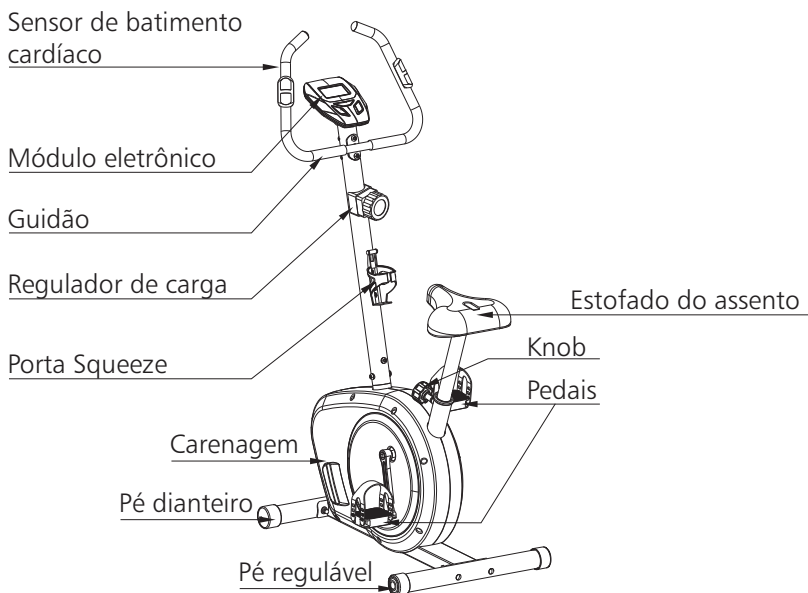
CONHECENDO O EQUIPAMENTO

***V2 H2 E2***

## OBJETIVO

A bicicleta V2 / H2 é destinada ao condicionamento físico do usuário através da simulação de exercício em uma bicicleta convencional. A V2 / H2 possui regulagem de resistência e de assento, para que o exercício possa ser realizado com maior conforto. Este equipamento não é destinado ao uso profissional.

Este equipamento é composto basicamente por 11 componentes principais:





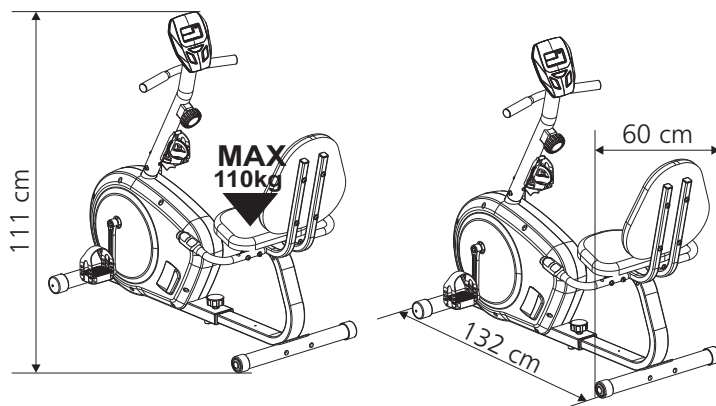
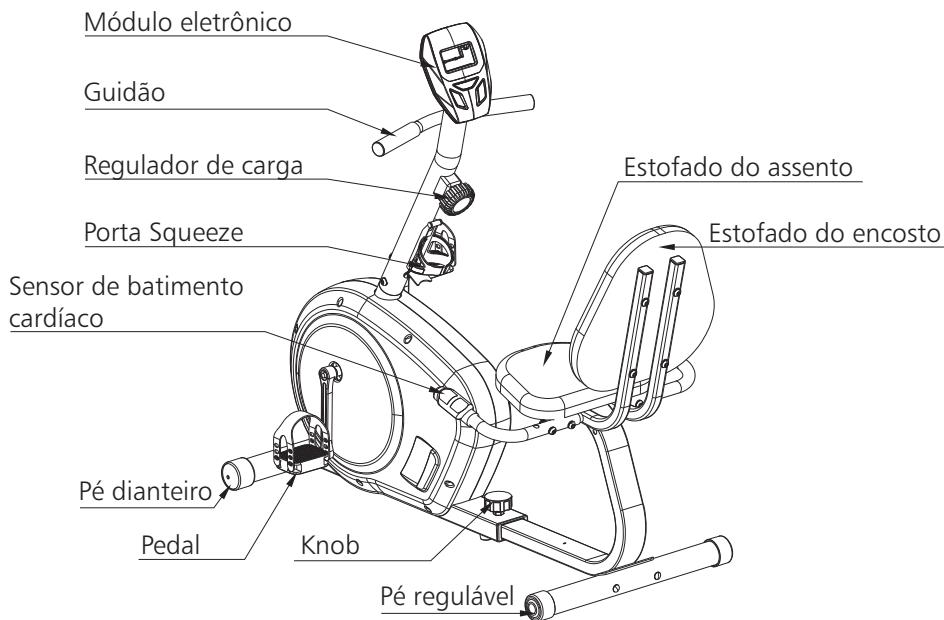


**FICHA TÉCNICA DO EQUIPAMENTO**

<b>MÓDULO MULTIFUNCIONAL</b>	1 Janela de LCD
<b>PROGRAMAS DE TREINAMENTO</b>	6 Funcionalidades
<b>ALTURA DO USUÁRIO</b>	1,50 a 1,90 metros
<b>FACILIDADES</b>	Porta squeeze
<b>VERIFICAÇÃO CARDÍACA</b>	Sensores de batimentos cardíacos
<b>ESTRUTURA</b>	Estrutura em aço
<b>CAPACIDADE DE USO</b>	110 kg
<b>DIMENSÕES (C x L x A)</b>	89 X 51 X 132 cm
<b>PESO</b>	19,5 kg
<b>SISTEMA DE RESISTÊNCIA</b>	Magnético
<b>NÍVEIS DE RESISTÊNCIA</b>	8 níveis
<b>TRANSPORTE</b>	Base dianteira com rodas
<b>ALIMENTAÇÃO</b>	2 pilhas 1,5 V tamanho AA
<b>GARANTIA</b>	Ver capítulo de garantia

## H2

Este equipamento é composto basicamente por 11 componentes principais:





**FICHA TÉCNICA DO EQUIPAMENTO**

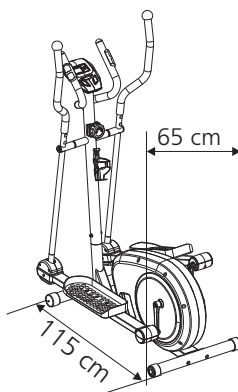
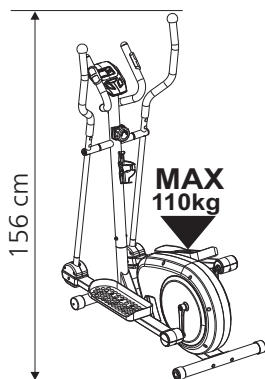
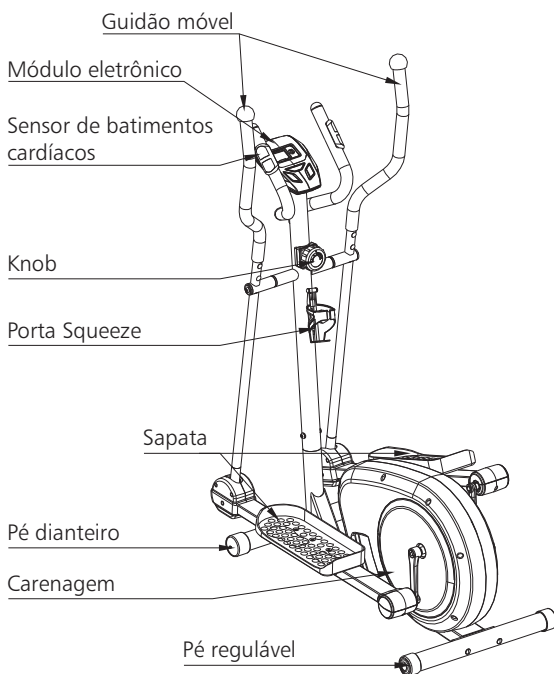
<b>MÓDULO MULTIFUNCIONAL</b>	1 Janela de LCD
<b>PROGRAMAS DE TREINAMENTO</b>	6 Funcionalidades
<b>ALTURA DO USUÁRIO</b>	1,50 a 1,90 metros
<b>FACILIDADES</b>	Porta squeeze
<b>VERIFICAÇÃO CARDÍACA</b>	Sensores de batimentos cardíacos
<b>ESTRUTURA</b>	Estrutura em aço
<b>CAPACIDADE DE USO</b>	110 kg
<b>DIMENSÕES (C x L x A)</b>	132 X 60 X 111 cm
<b>PESO</b>	27,2 kg
<b>SISTEMA DE RESISTÊNCIA</b>	Magnético
<b>NÍVEIS DE RESISTÊNCIA</b>	8 níveis
<b>TRANSPORTE</b>	Base dianteira com rodas
<b>ALIMENTAÇÃO</b>	2 pilhas 1,5 V tamanho AA
<b>GARANTIA</b>	Ver capítulo de garantia



## OBJETIVO

O elíptico E2 é destinado para o condicionamento físico do usuário através de movimentos em elipse. O elíptico E2 não possui motor elétrico, e sim regulagem de resistência, para que o resultado obtido com o exercício seja mais satisfatório. Este equipamento não é destinado ao uso profissional.

Este equipamento é composto basicamente por 10 componentes principais:





**FICHA TÉCNICA DO EQUIPAMENTO**

<b>MÓDULO MULTIFUNCIONAL</b>	1 Janela de LCD
<b>PROGRAMAS DE TREINAMENTO</b>	6 Funcionalidades
<b>ALTURA DO USUÁRIO</b>	1,50 a 1,85 metros
<b>FACILIDADES</b>	Porta squeeze
<b>VERIFICAÇÃO CARDÍACA</b>	Sensores de batimentos cardíacos
<b>ESTRUTURA</b>	Estrutura em aço
<b>CAPACIDADE DE USO</b>	110 kg
<b>DIMENSÕES (C x L x A)</b>	115 X 64,5 X 156 cm
<b>PESO</b>	30,6 kg
<b>SISTEMA DE RESISTÊNCIA</b>	Magnético
<b>NÍVEIS DE RESISTÊNCIA</b>	8 níveis
<b>TRANSPORTE</b>	Base dianteira com rodas
<b>ALIMENTAÇÃO</b>	2 pilhas 1,5 V tamanho AA
<b>GARANTIA</b>	Ver capítulo de garantia



MONTAGEM DO EQUIPAMENTO

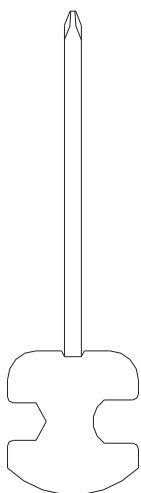
***V2 H2 E2***



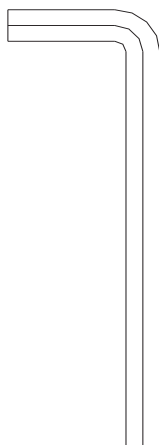
## CUIDADO!

Antes de iniciar a montagem do equipamento é necessário se atentar para os seguintes cuidados:

- Certifique que a embalagem não está danificada e que as partes e componentes do equipamento não estão avariados.
- Recomenda-se que o equipamento seja desembalado no local em que será montado.
- O local de montagem deve estar limpo.
- O piso deve ser plano e nivelado para evitar instabilidade da bicicleta e elíptico.
- O espaço ao redor do equipamento deve estar livre, conforme descrito neste Manual (ver Capítulo Instrução Operacional).
- Recomenda-se que o equipamento seja montado longe de umidade e ao abrigo da luz solar, a fim de evitar danos às partes eletrônicas do equipamento.
- Certifique-se de realizar o levantamento de todas as peças incluídas nas caixas. Verifique a lista de componentes para obter uma montagem completa do número de peças incluídas para a montagem correta.



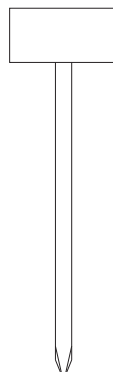
Chave philips /  
fixa combinadas



Chave allen



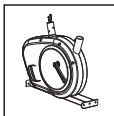
Chave fixa  
combinada



Chave T

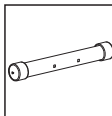


## LISTA DE COMPONENTES - V2



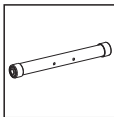
### DESCRIÇÃO

A - Chassi



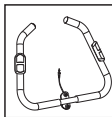
### DESCRIÇÃO

B - Pé dianteiro



### DESCRIÇÃO

C - Pé traseiro



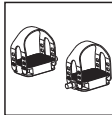
### DESCRIÇÃO

D - Guidão



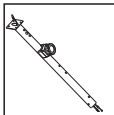
### DESCRIÇÃO

E - Módulo eletrônico



### DESCRIÇÃO

F - Pedais esquerdo / direito



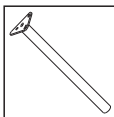
### DESCRIÇÃO

G - Coluna



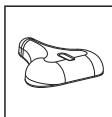
### DESCRIÇÃO

H - Porta Squeeze



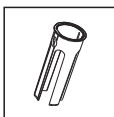
### DESCRIÇÃO

I - Coluna do assento



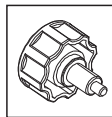
### DESCRIÇÃO

J - Assento



### DESCRIÇÃO

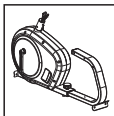
K - Revestimento de plástico



### DESCRIÇÃO

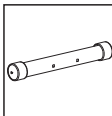
L - Knob

## LISTA DE COMPONENTES - H2



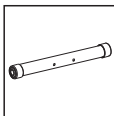
DESCRIÇÃO

A - Chassi



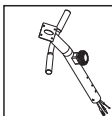
DESCRIÇÃO

B - Pé dianteiro



DESCRIÇÃO

C - Pé traseiro



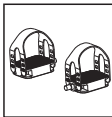
DESCRIÇÃO

D - Coluna



DESCRIÇÃO

E - Módulo eletrônico



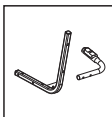
DESCRIÇÃO

F - Pedais esquerdo / direito



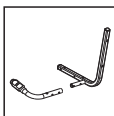
DESCRIÇÃO

G - Porta Squeeze



DESCRIÇÃO

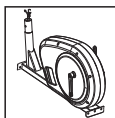
H - Guidão direito



DESCRIÇÃO

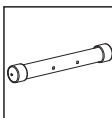
I - Guidão esquerdo

## LISTA DE COMPONENTES - E2



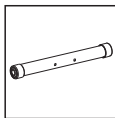
### DESCRIÇÃO

A - Chassi



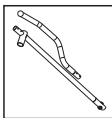
### DESCRIÇÃO

B - Pé dianteiro



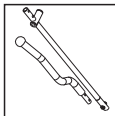
### DESCRIÇÃO

C - Pé traseiro



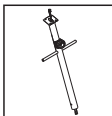
### DESCRIÇÃO

D - Guidão móvel direito



### DESCRIÇÃO

E - Guidão móvel esquerdo



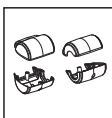
### DESCRIÇÃO

F - Coluna



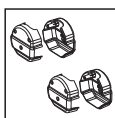
### DESCRIÇÃO

G - Porta Squeeze



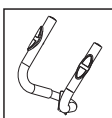
### DESCRIÇÃO

H - Acabamento



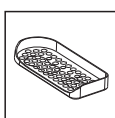
### DESCRIÇÃO

I - Acabamento



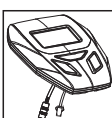
### DESCRIÇÃO

J - Guidão



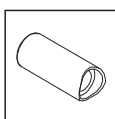
### DESCRIÇÃO

K - Sapata



### DESCRIÇÃO

L - Módulo eletrônico



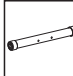


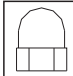


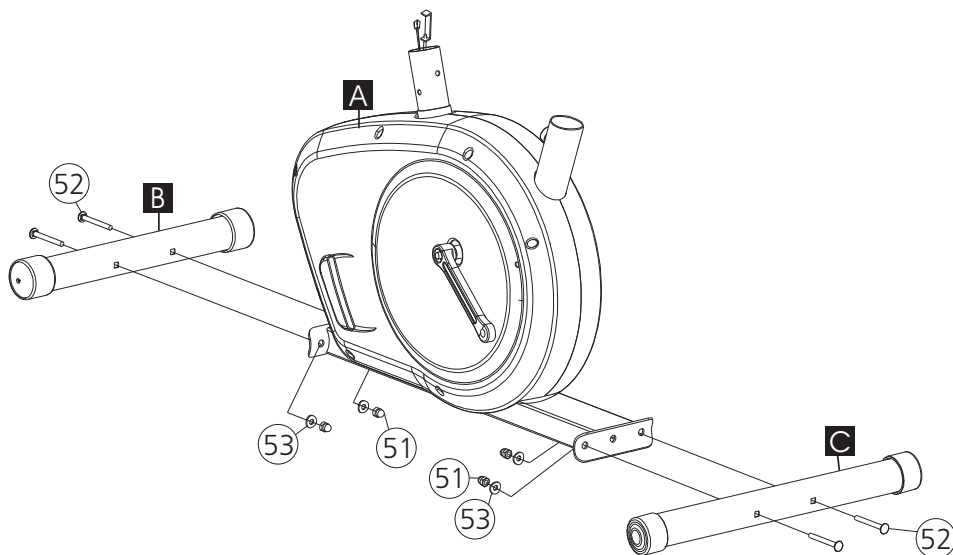
### DESCRIÇÃO

M - Espaçador

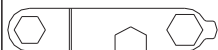
## PASSO 1 - V2

### LISTA DE PEÇAS

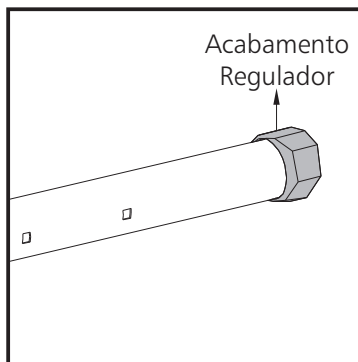
	<b>DESCRIÇÃO</b> A - Chassi			<b>DESCRIÇÃO</b> B - Pé dianteiro			<b>DESCRIÇÃO</b> C - Pé traseiro	
	<b>DESCRIÇÃO</b> 52 - Parafuso Frances M8X65	<b>QTD.</b> 4x		<b>DESCRIÇÃO</b> 53 - Arruela Curvada	<b>QTD.</b> 4x		<b>DESCRIÇÃO</b> 51 - Porca	<b>QTD.</b> 4x



### FERRAMENTAS



Chave fixa combinada



**! CUIDADO!**

Após montar o equipamento, verifique os ajustes de nivelamento para corrigir possíveis irregularidades no piso.

**! ATENÇÃO!**

As rodas de deslocamento pré montadas da parte dianteira permitem a fácil movimentação da bicicleta, desde que estejam voltadas para baixo e para frente.

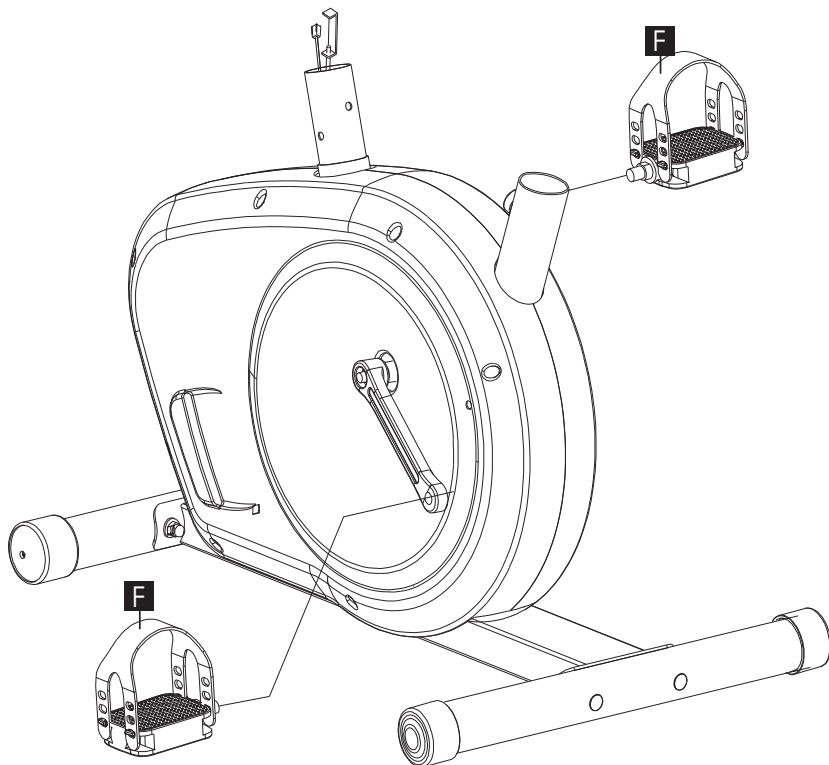
## PASSO 2 - V2

### LISTA DE PEÇAS



#### DESCRIÇÃO

F - Pedais esquerdo / direito



### FERRAMENTAS



Chave Philips /  
fixa combinadas



### CUIDADO!

Parafuse a haste do pedal esquerdo no sentido anti-horário e a do pedal direito no sentido horário. Utilize a chave indicada para apertar completamente

## PASSO 3 - V2

### LISTA DE PEÇAS



#### DESCRIÇÃO

I - Coluna do assento



#### DESCRIÇÃO

J - Assento



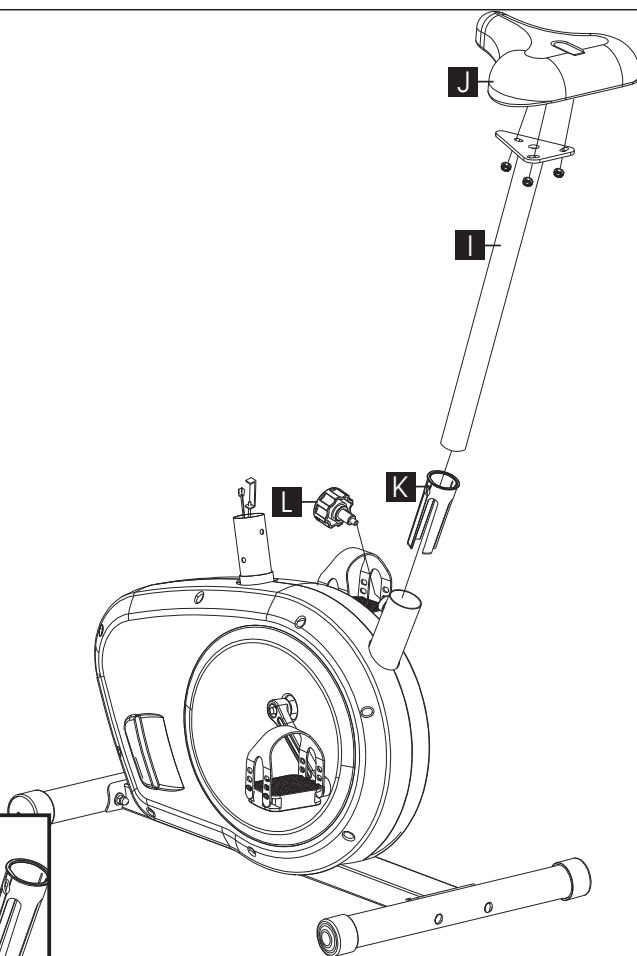
#### DESCRIÇÃO

K - Revestimento de plástico

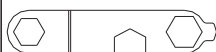


#### DESCRIÇÃO

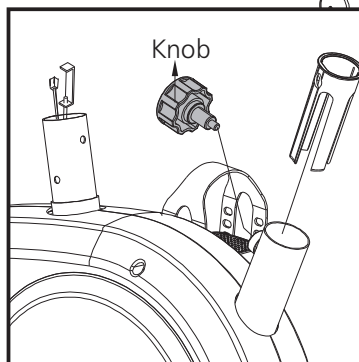
L - Knob



### FERRAMENTAS



Chave fixa combinada



### CUIDADO!

Escolha a posição adequada do assento, mova-o até que o "click" seja emitido, após gire o knob para a direita afim de evitar folgas entre o assento e o chassi.

## PASSO 4 - V2

### LISTA DE PEÇAS



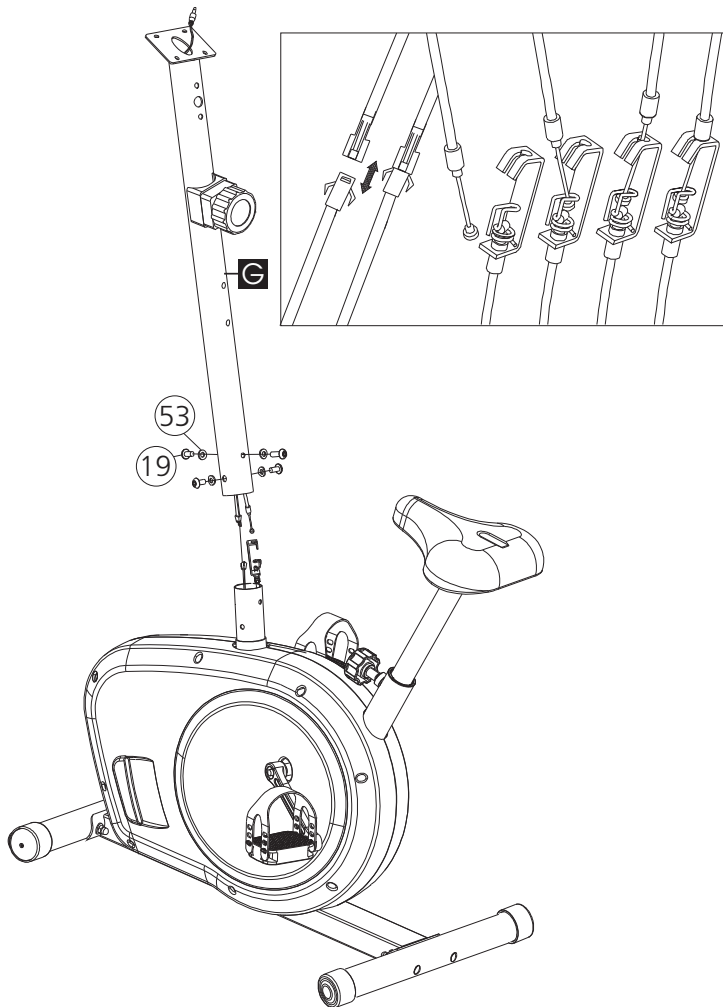
DESCRIÇÃO  
G - Coluna



DESCRIÇÃO  
53 - Arruela Curvada 4x



DESCRIÇÃO  
19 - Parafuso Allen M8X16 4x



### FERRAMENTAS



Chave Allen









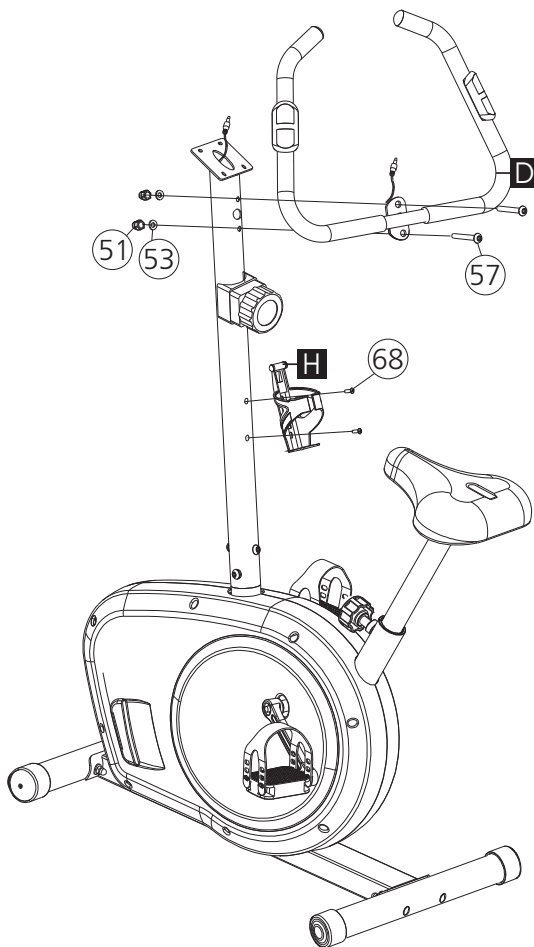
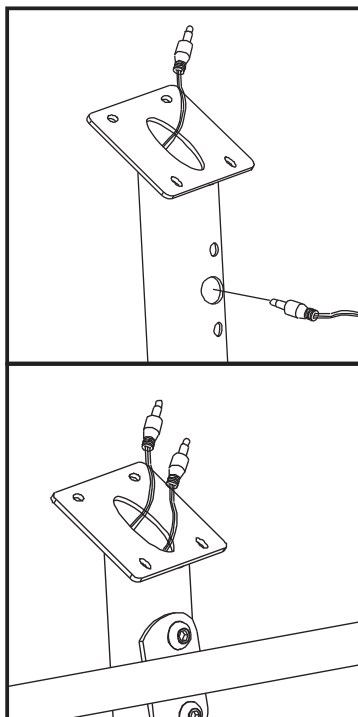
### CUIDADO!

Não aperte completamente até que todos os parafusos e arruelas estejam posicionados corretamente, pois isso facilita a montagem.

## PASSO 5 - V2

### LISTA DE PEÇAS

	DESCRIÇÃO 53 - Arruelas Curvada	QTD. 2x		DESCRIÇÃO 51 - Porca	QTD. 2x		DESCRIÇÃO 68 - Parafuso Philips M5X20	QTD. 2x
	DESCRIÇÃO 57 - Parafuso Allen M8X65	QTD. 2x		DESCRIÇÃO D - Guidão			DESCRIÇÃO H - Porta Squeeze	



### FERRAMENTAS



Chave Allen



Chave Philips /  
Fixa combinadas



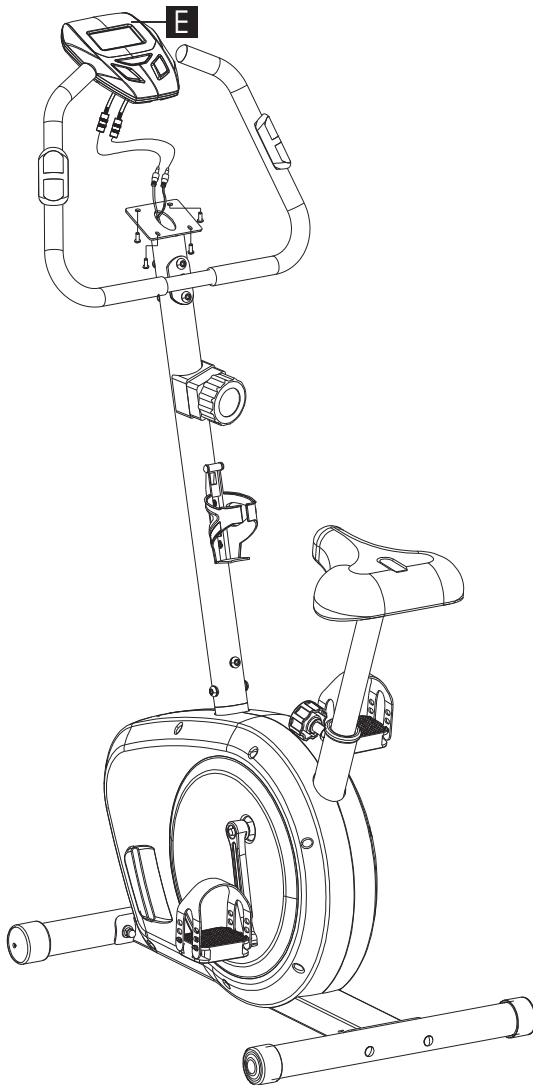
## PASSO 6 - V2

### LISTA DE PEÇAS

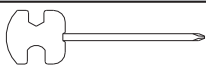


#### DESCRIÇÃO

E - Módulo eletrônico




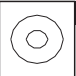



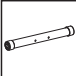
### FERRAMENTAS

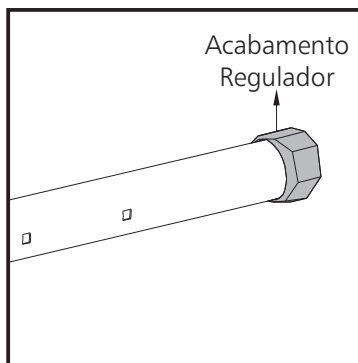
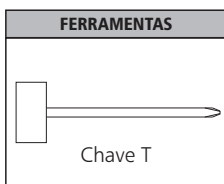
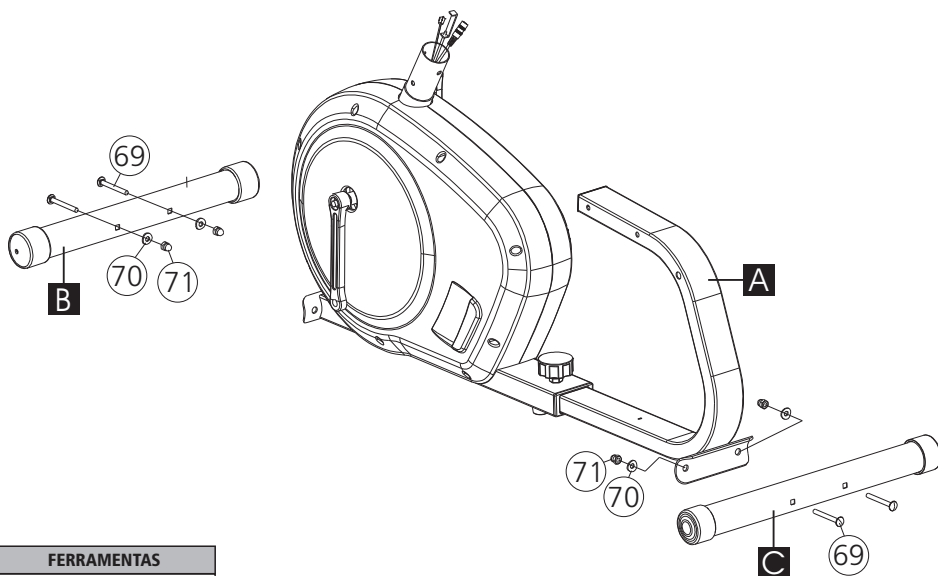


Chave Philips /  
fixa combinadas

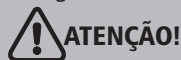
## PASSO 1 - H2

### LISTA DE PEÇAS

	DESCRIÇÃO 69 - Parafuso Frances M8X65	QTD. 4x		DESCRIÇÃO 70 - Arruela Curva	QTD. 4x		DESCRIÇÃO 71 - Porca	QTD. 4x
	DESCRIÇÃO A - Chassi			DESCRIÇÃO B - Pé dianteiro			DESCRIÇÃO C - Pé traseiro	



Após montar o equipamento, verifique os ajustes de nivelamento para corrigir possíveis irregularidades no piso.



As rodas de deslocamento pré montadas da parte dianteira permitem a fácil movimentação da bicicleta, desde que estejam voltadas para baixo e para frente.

## PASSO 2 - H2

### LISTA DE PEÇAS

IMAGEM	DESCRIÇÃO	QTD.
	75 - Parafuso Francês M8X35	4x

IMAGEM	DESCRIÇÃO	QTD.
	70 - Arruela Curva	4x

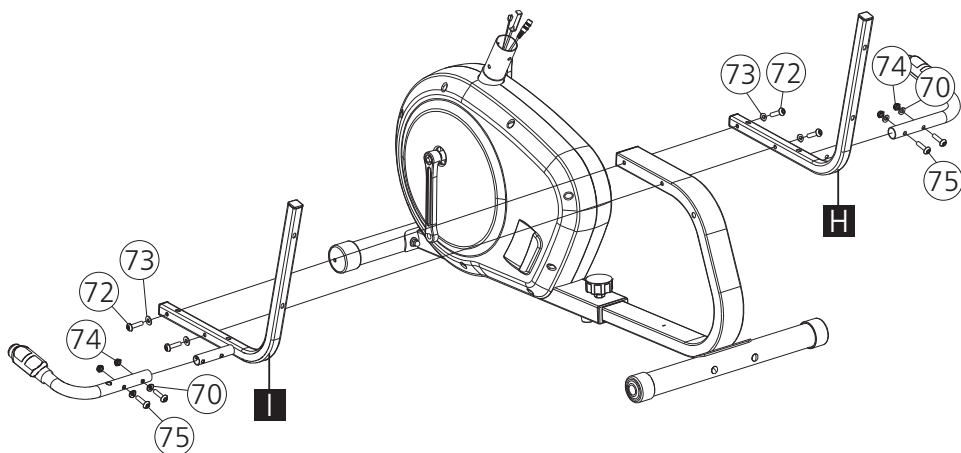
IMAGEM	DESCRIÇÃO	QTD.
	74 - Porca auto atarrachante	4x

IMAGEM	DESCRIÇÃO	QTD.
	72 - Parafuso Allen M8X40	4x

IMAGEM	DESCRIÇÃO	QTD.
	73 - Arruela	4x

IMAGEM	DESCRIÇÃO
	H - Guidão direito

IMAGEM	DESCRIÇÃO
	I - Guidão esquerdo



### FERRAMENTAS



Chave Allen



Chave Philips /  
Fixa combinadas



**CUIDADO!**

Aperte os parafusos, até que o conjunto fique rígido.

## PASSO 3 - H2

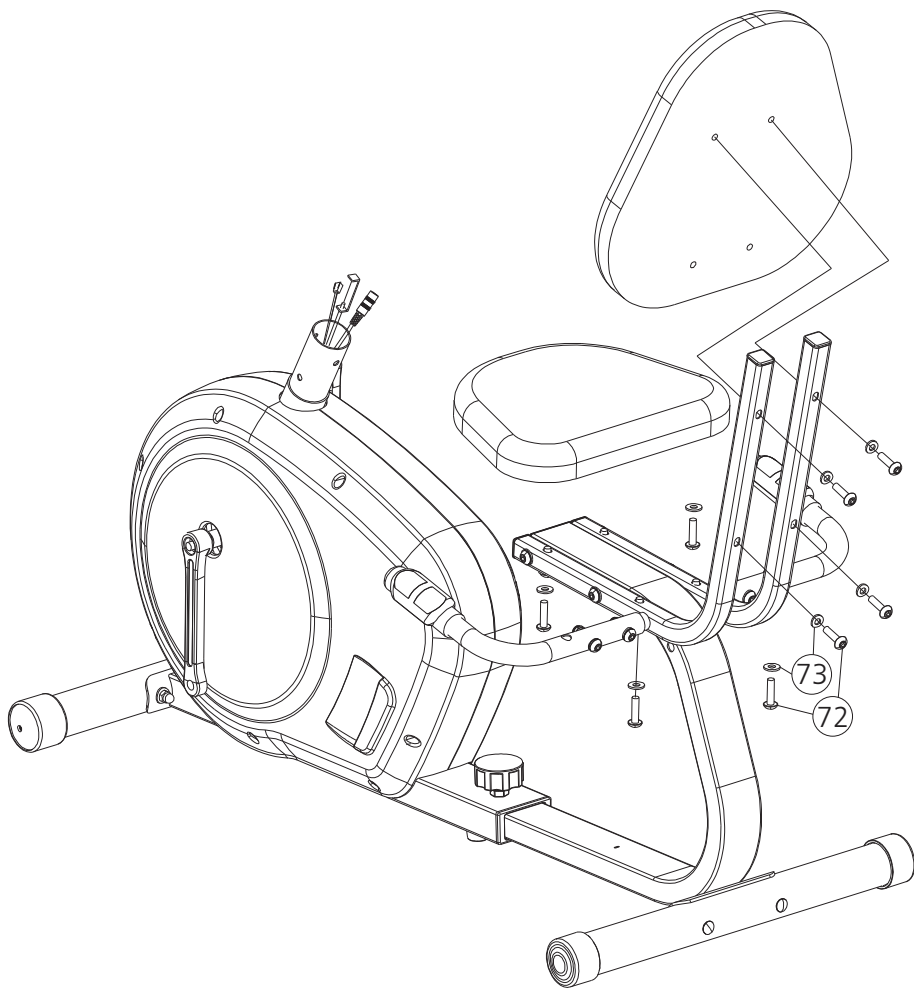
### LISTA DE PEÇAS



DESCRIÇÃO	QTD.
72 - Parafuso Allen M8X40	8x



DESCRIÇÃO	QTD.
73 - Arruela	8x



### FERRAMENTAS



Chave Allen

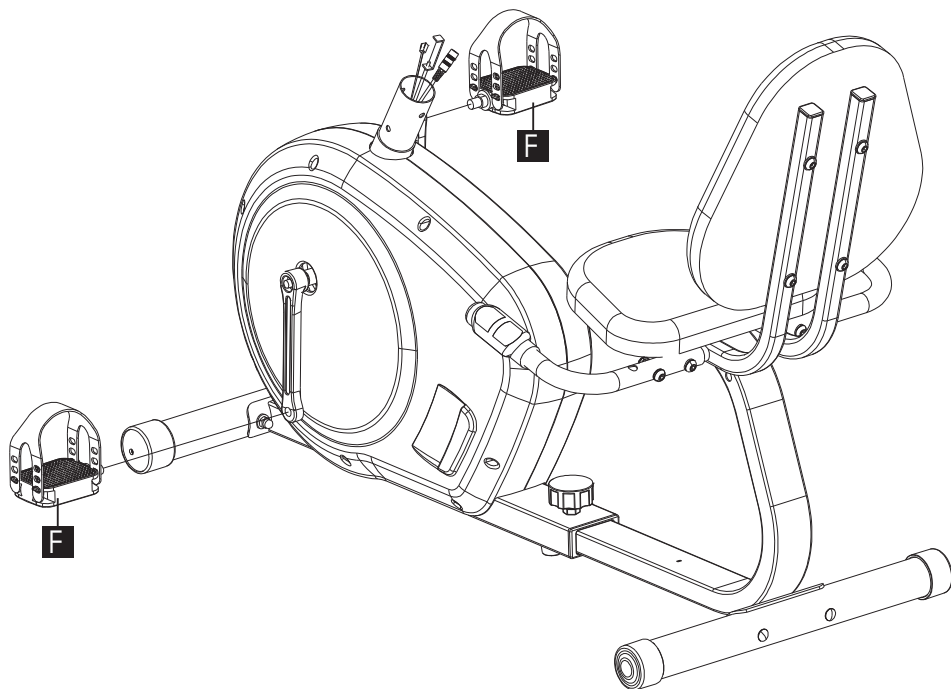
## PASSO 4 - H2

### LISTA DE PEÇAS

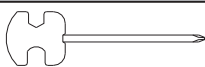


#### DESCRIÇÃO

F - Pedais esquerdo / direito



### FERRAMENTAS



Chave Philips /  
fixa combinadas



### CUIDADO!

Parafuse a haste do pedal esquerdo no sentido anti-horário e a do pedal direito no sentido horário. Utilize a chave indicada para apertar completamente

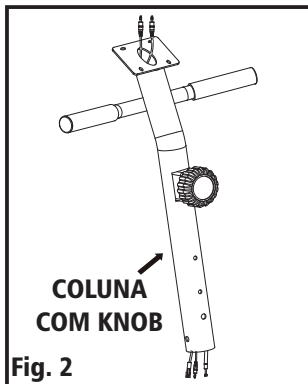
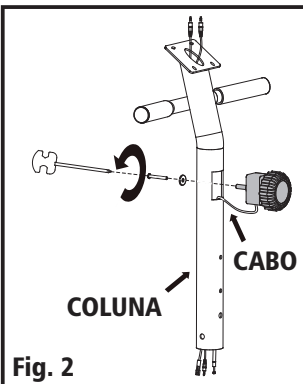
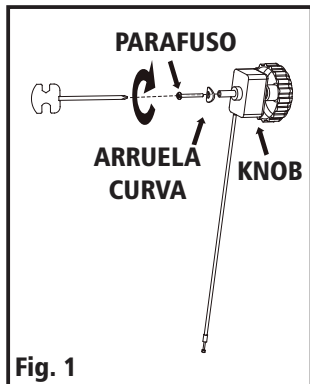
## PASSO 5 - H2

### LISTA DE PEÇAS

DESCRIÇÃO	QTD.
G - Porta Squeeze	

DESCRIÇÃO	QTD.
24 - Arruela Curvada	4x

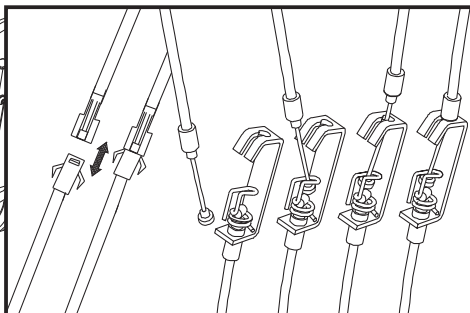
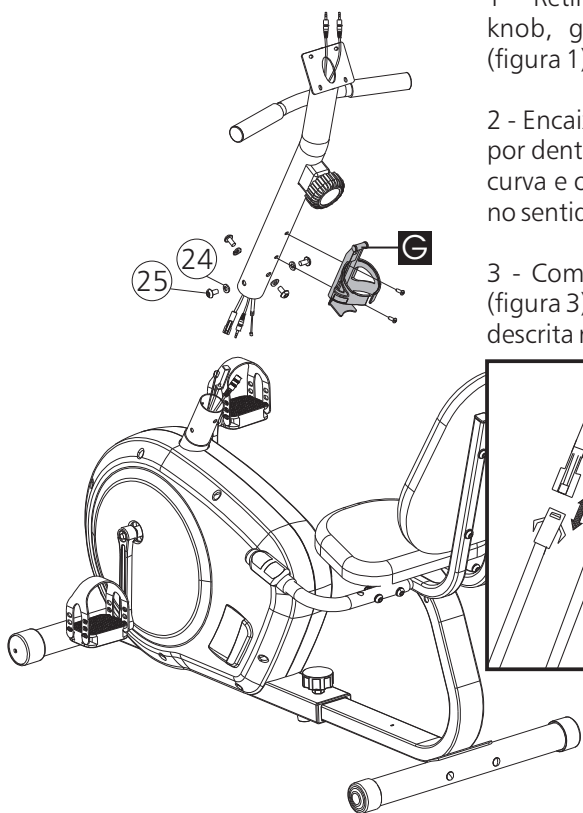
DESCRIÇÃO	QTD.
25 - Parafuso Allen	4x



1 - Retire o parafuso e arruela curva do knob, girando no sentido anti-horário (figura 1);

2 - Encaixe o knob na coluna, insira o cabo por dentro da coluna e recoloque a arruela curva e o parafuso para a fixação, girando no sentido horário (figura 2);

3 - Com a coluna montada com o knob (figura 3), continue a montagem conforme descrita no manual.



FERRAMENTAS
Chave Philips / fixa combinadas

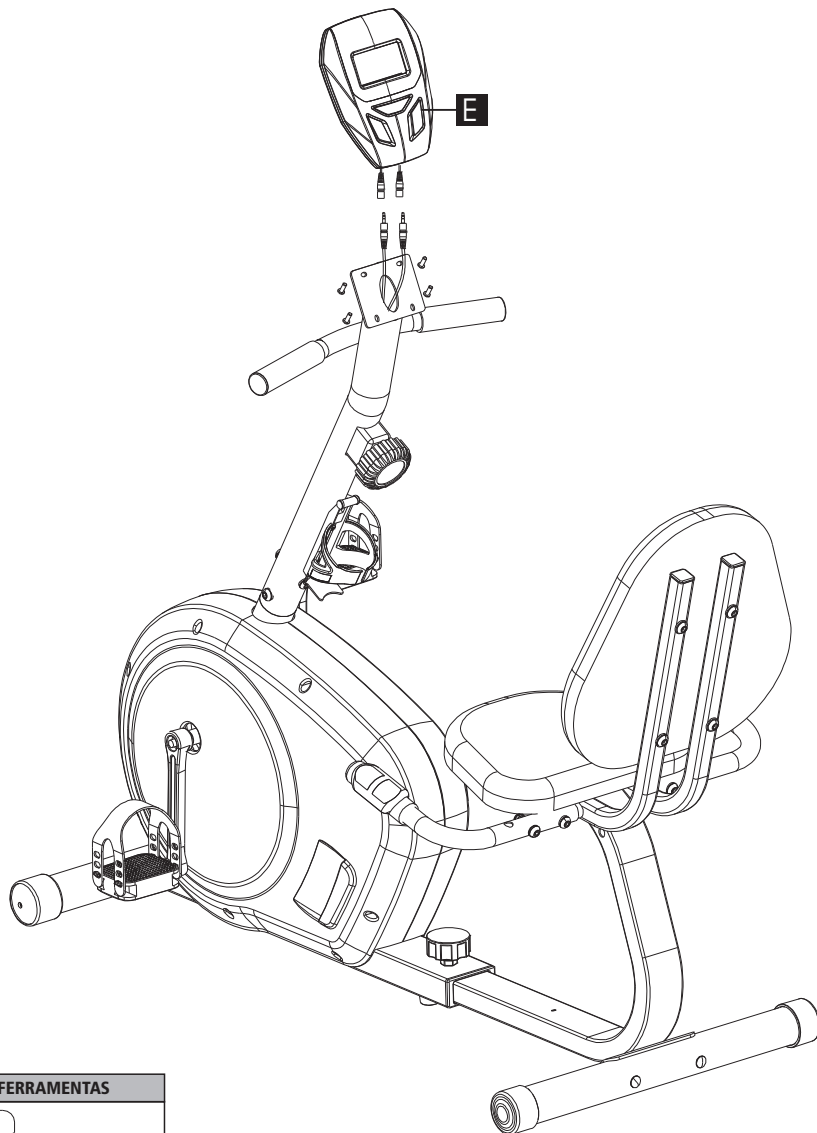
## PASSO 6 - H2

### LISTA DE PEÇAS

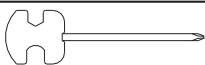


#### DESCRIÇÃO

E - Módulo eletrônico




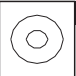



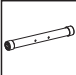
### FERRAMENTAS

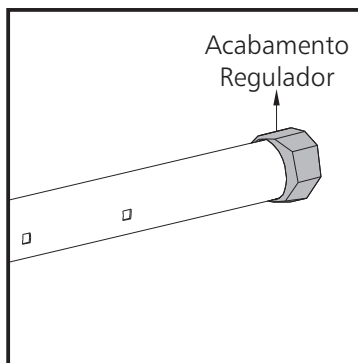
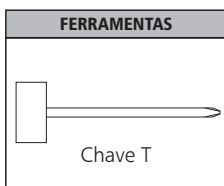
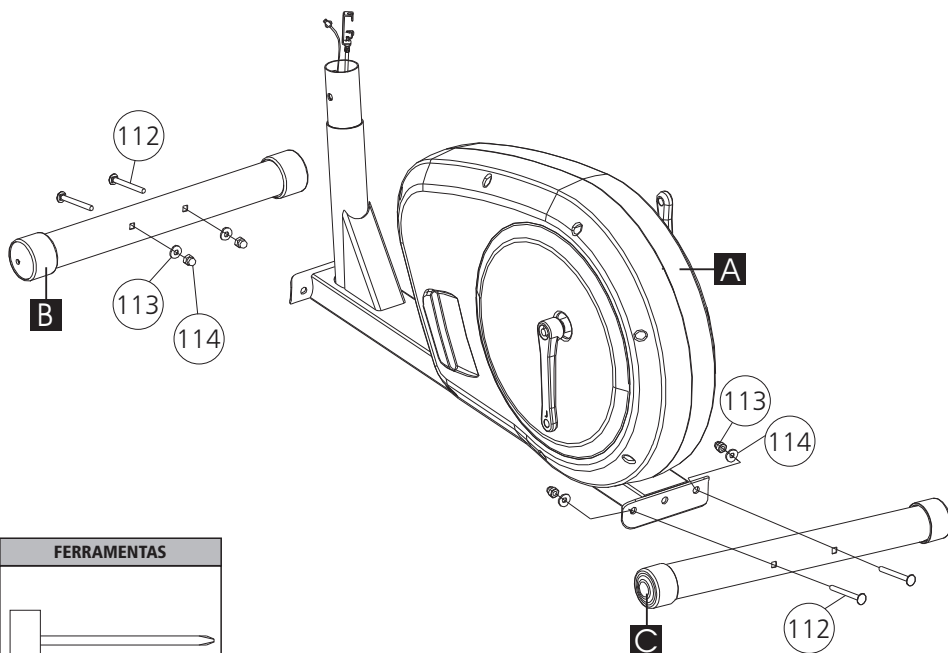


Chave Philips /  
fixa combinadas

## PASSO 1 - E2

### LISTA DE PEÇAS

	<b>DESCRIÇÃO</b> 112 - Parafuso Francês M8X65	<b>QTD.</b> 4x		<b>DESCRIÇÃO</b> 113 - Arruela Curva	<b>QTD.</b> 4x		<b>DESCRIÇÃO</b> 114 - Porca	<b>QTD.</b> 4x
	<b>DESCRIÇÃO</b> A - Chassi			<b>DESCRIÇÃO</b> B - Pé dianteiro			<b>DESCRIÇÃO</b> C - Pé traseiro	



Após montar o equipamento, verifique os ajustes de nivelamento para corrigir possíveis irregularidades no piso.

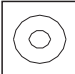


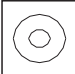




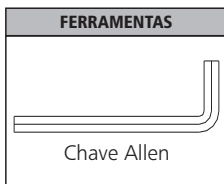
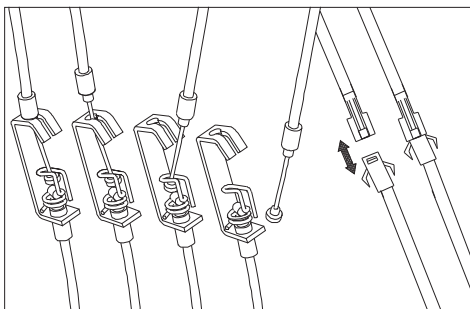
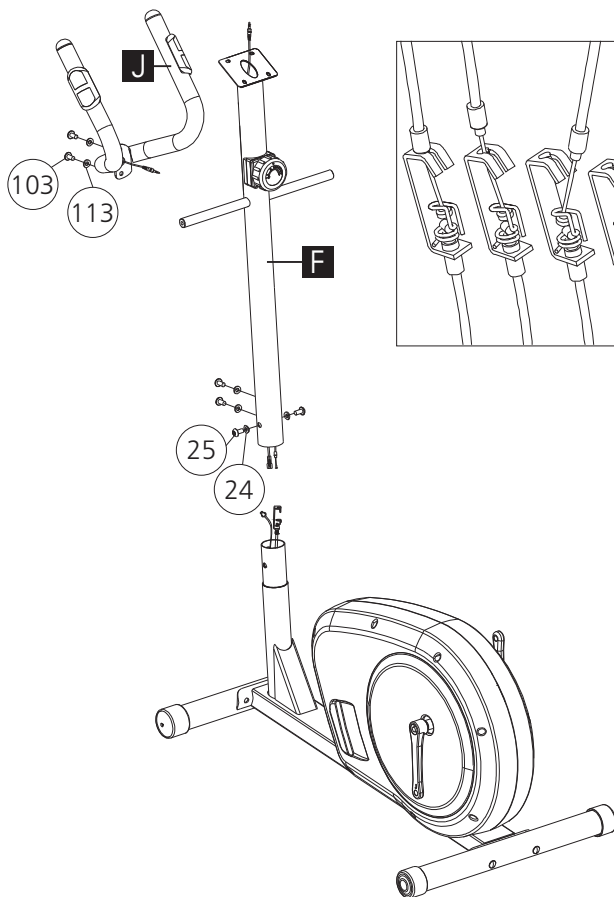
As rodas de desmontagem pré montadas da parte dianteira permitem a fácil movimentação da bicicleta, desde que estejam voltadas para baixo e para frente.



## PASSO 2 - E2

### LISTA DE PEÇAS

	DESCRIÇÃO 24 - Arruela Curva	QTD. 4x		DESCRIÇÃO 25 - Parafuso Allen M8X16	QTD. 4x		DESCRIÇÃO 103 - Parafuso Francês M8X25	QTD. 2x
	DESCRIÇÃO 113 - Arruela curva	QTD. 2x		DESCRIÇÃO F - Coluna			DESCRIÇÃO J - Guidão	





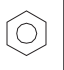







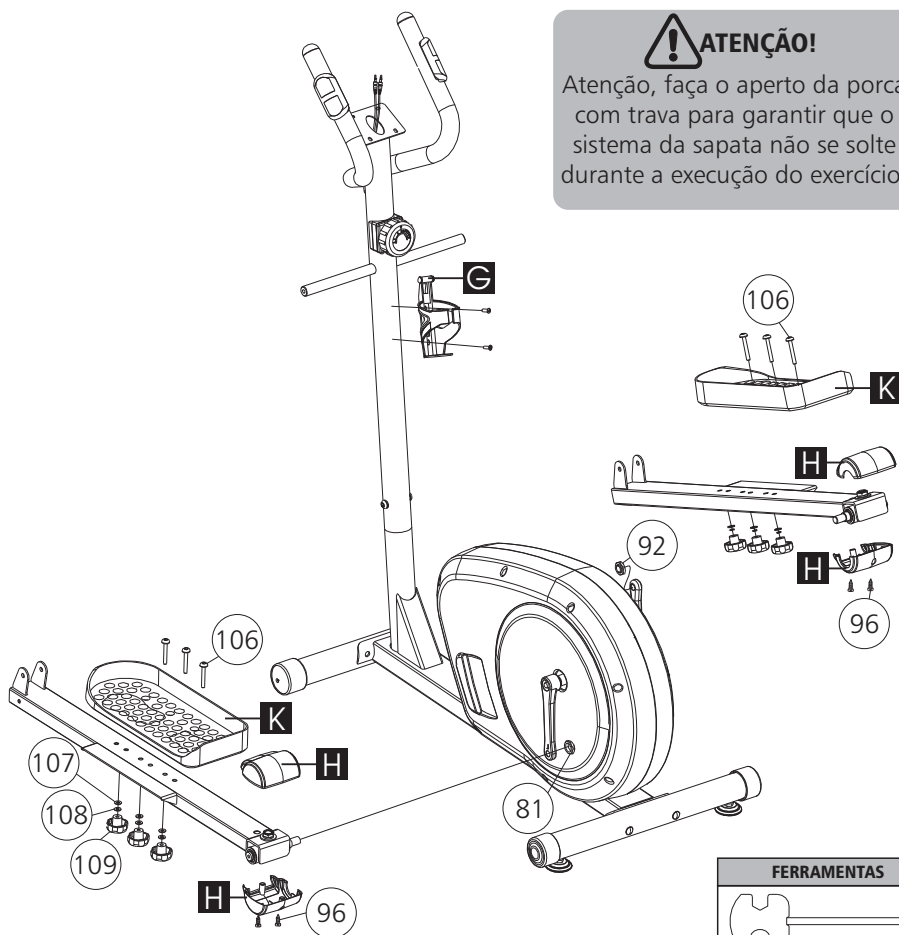
### CUIDADO!

Não aperte completamente até que todos os parafusos e arruelas estejam posicionados corretamente, pois isso facilita a montagem.

## PASSO 3 - E2

### LISTA DE PEÇAS

	<b>DESCRIÇÃO</b> 106 - Parafuso Francês M6X50	<b>QTD.</b> 6x		<b>DESCRIÇÃO</b> 108 - Arruela de pressão	<b>QTD.</b> 6x		<b>DESCRIÇÃO</b> 107 - Arruela lisa	<b>QTD.</b> 6x
	<b>DESCRIÇÃO</b> 81 - Porca com trava	<b>QTD.</b> 1x		<b>DESCRIÇÃO</b> 92 - Porca com trava	<b>QTD.</b> 1x		<b>DESCRIÇÃO</b> 109 - Knob	<b>QTD.</b> 6x
	<b>DESCRIÇÃO</b> 96 - Parafuso de Fenda	<b>QTD.</b> 4x		<b>DESCRIÇÃO</b> K - Sapata			<b>DESCRIÇÃO</b> H - Acabamento	
	<b>DESCRIÇÃO</b> G - Porta Squeeze							



**ATENÇÃO!**  
Atenção, faça o aperto da porca com trava para garantir que o sistema da sapata não se solte durante a execução do exercício.







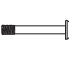






#### FERRAMENTAS

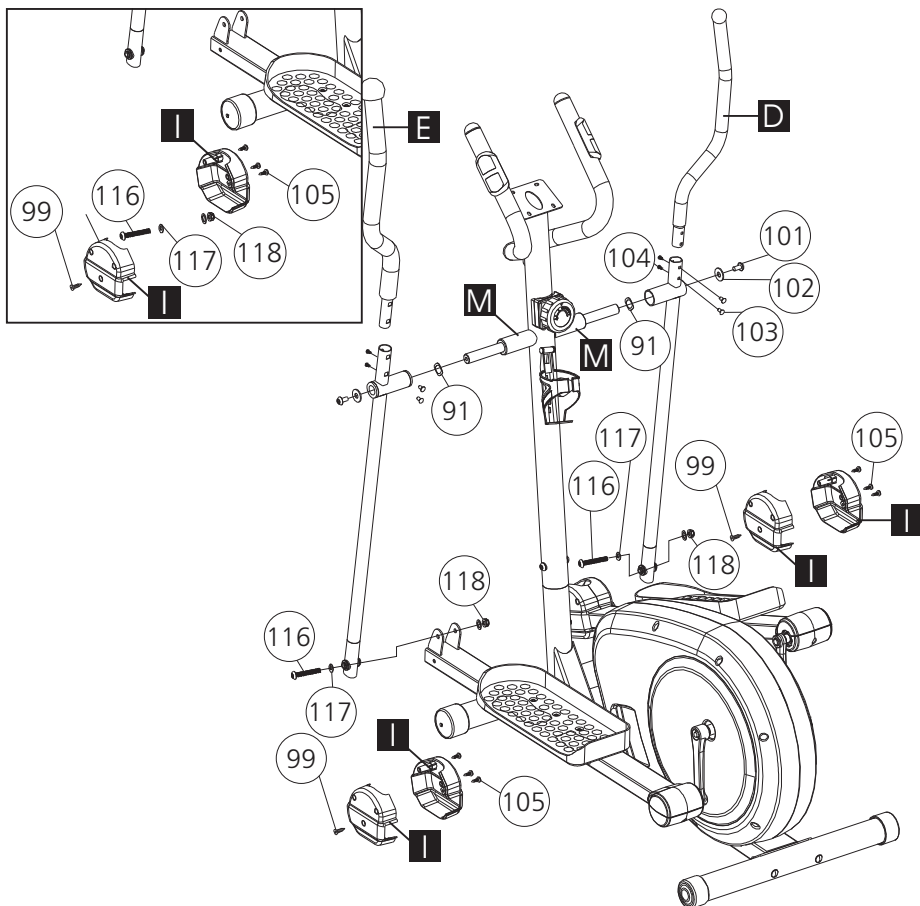


Chave Philips /  
fixa combinadas

## PASSO 4 - E2

### LISTA DE PEÇAS

	DESCRIÇÃO 91 - Arruela curva	QTD. 2x		DESCRIÇÃO 101 - Parafuso Allen M8X25	QTD. 2x		DESCRIÇÃO 102 - Arruela lisa	QTD. 2x
	DESCRIÇÃO 103 - Parafuso Francês M8X25	QTD. 4x		DESCRIÇÃO 104 - Parafuso Allen M6X14	QTD. 4x		DESCRIÇÃO 105 - Parafuso Philips	QTD. 4x
	DESCRIÇÃO 116 - Parafuso Allen M8X25	QTD. 2x		DESCRIÇÃO 117 - Arruela Lisa	QTD. 4x		DESCRIÇÃO 118 - Porca trava M8	QTD. 4x
	DESCRIÇÃO D - Guidão móvel direito			DESCRIÇÃO E - Guidão móvel esquerdo			DESCRIÇÃO I - Acabamento	
	DESCRIÇÃO M - Espaçador							



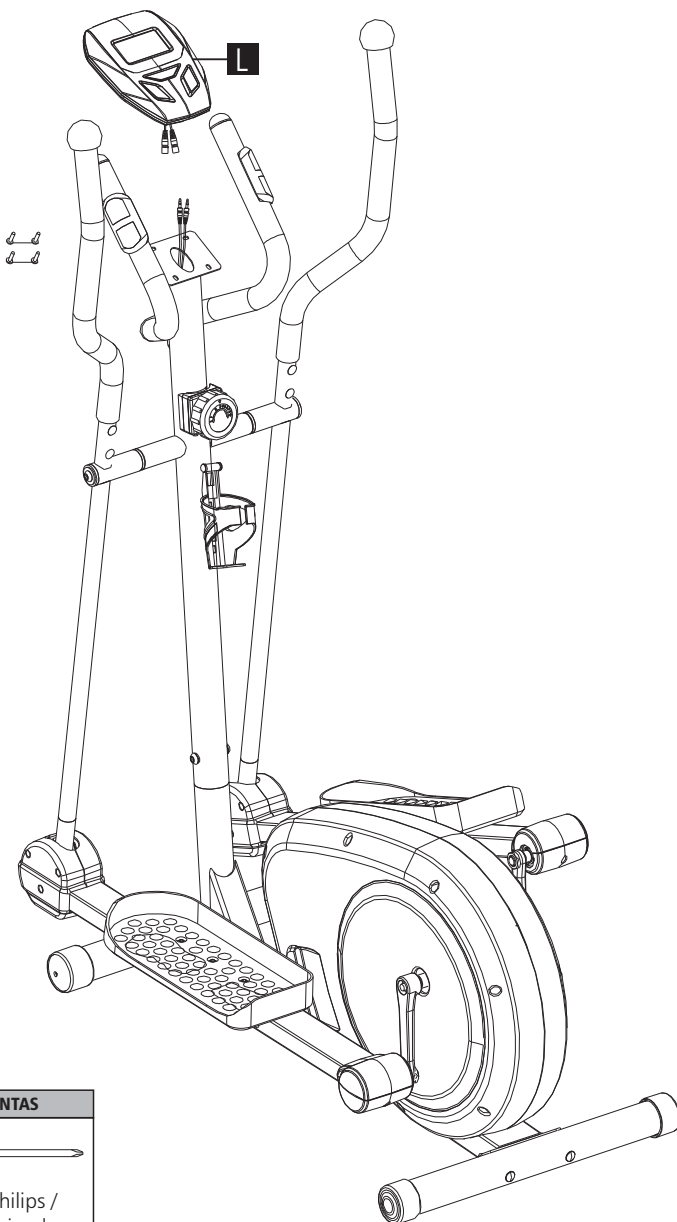
## PASSO 5 - E2

### LISTA DE PEÇAS



#### DESCRIÇÃO

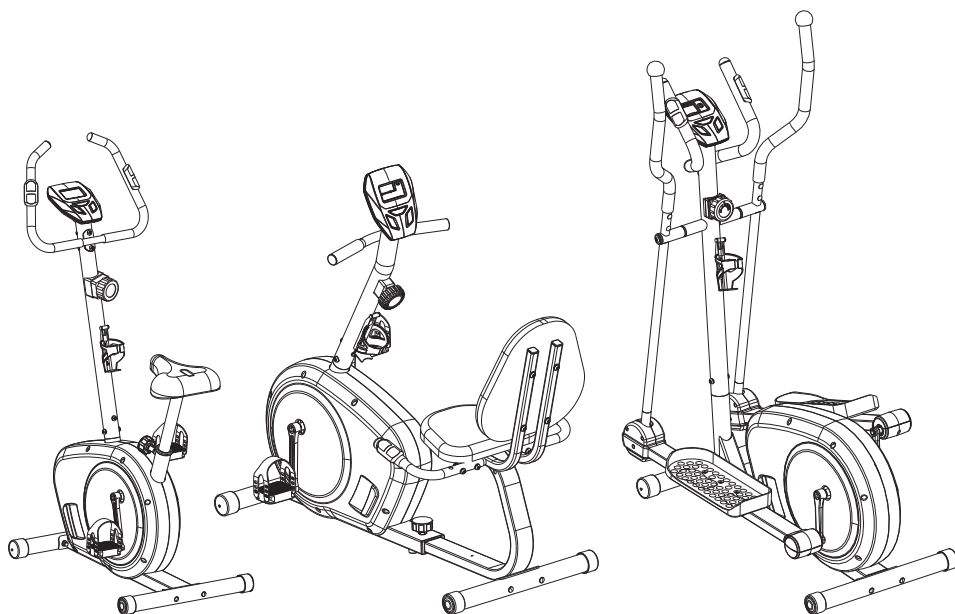
L - Módulo eletrônico



#### FERRAMENTAS



Chave Philips /  
fixa combinadas



PARABÉNS! A MONTAGEM DA SUA BICICLETA E / OU ELÍPTICO FOI CONCLUÍDA.  
Antes de utilizá-la (o), consulte o capítulo INSTRUÇÕES OPERACIONAIS.



INSTRUÇÃO OPERACIONAL

**V2 H2 E2**

O equipamento vem acompanhado de um módulo eletrônico para monitorar seu treinamento.





## MÓDULO ELETRÔNICO

Assim que o usuário instalar as pilhas, o módulo eletrônico ligará, o visor LCD exibirá todos os segmentos e, após um segundo, entrará no modo de função "SCAN". Pressione "MODE" para escolher a função.

Quando pedalar um sinal será transmitido ao módulo eletrônico, mesmo que nenhuma tecla tenha sido pressionada, o console começa a operar e todas as funções TMR/SPD/DST/CAL realizarão uma contagem automaticamente.

Caso nenhum botão seja pressionado e os pedais não sejam movidos por 4 minutos, o módulo eletrônico entrará no modo descanso.

<b>Valores de treino</b>	<b>Faixa de Exibição</b>	<b>Faixa de configuração</b>
<b>TIME (TEMPO)</b>	00:00 ~99:59 min	0:00 ~99:00 min
<b>SPEED (VELOCIDADE)</b>	0 ~999.99 km	
<b>DISTANCE (DISTÂNCIA)</b>	0 ~999.9 km	0:00 ~999.0 km
<b>CALORIES (CALORIAS)</b>	0 ~999.9 Cal	0 ~999.0 Cal
<b>PULSE (PULSAÇÃO)</b>	30 ~230 bpm	0-30 ~230 bpm

<b>BOTÃO</b>	<b>FUNÇÃO</b>
	Confirmação de configuração
<b>MODE (MODO)</b>	<ul style="list-style-type: none"><li>• Escolha de função</li><li>• Eliminação de todos os valores e reinicialização do módulo eletrônico quando pressionado por 3 segundos</li></ul>
<b>SET (CONFIGURAÇÃO)</b>	<ul style="list-style-type: none"><li>• Entrada em uma função escolhida</li><li>• Ajuste de valor de TEMPO / DISTÂNCIA / CALORIAS ao fim de um exercício</li><li>• Aumento de valores rápido, como tecla de atalho, quando mantido pressionado.</li></ul>
<b>RESET</b>	<ul style="list-style-type: none"><li>• Após interrupção por 4 segundos, pressione este botão para zerar todos os valores, com exceção a SCAN E SPEED.</li><li>• Reinicialização do módulo eletrônico quando pressionado por 3 segundos.</li></ul>

Pressione "MODE" para escolher a função de configuração. As seguintes funções serão exibidas em sequência: SCAN→TMR→SPEED→DIST→CAL→PUL→SCAN.

- TMR – Pressione "SET" para configurar o tempo de exercício desejado; a cada vez, o valor aumentará 1:00; Caso "TIME" realize uma contagem regressiva do valor desejado até 0:00, o computador interromperá a operação e 0:00 piscará como aviso; pressione qualquer tecla para parar. Então, "TIME" cronometrará a partir de 0:00.
- SPD – Esta função não pode ser pré-definida. Quando o usuário começa a pedalar, o visor LCD exibirá a velocidade de exercício atual.
- DST - Pressione "SET" para configurar a distância de exercício desejada; a cada vez, o valor aumentará 1,0 m. Caso "DISTANCE" realize uma contagem regressiva do valor desejado até 0.0, o console interromperá a operação e 0.0 piscará como aviso; pressione qualquer tecla para parar. Então, "DISTANCE" começará a contagem.
- CAL – Pressione "SET" para configurar a queima de calorias desejada ("CALORIES"); a cada vez, o valor aumentará em 1.0cl. Caso "CALORIE" realize uma contagem regressiva do valor desejado até 0.0, o console interromperá a operação e 0.0 piscará como aviso; pressione qualquer tecla para parar. Então, "CALORIE" começará a contar a partir de 0.
- PUL - O computador exibirá a frequência cardíaca do usuário durante o exercício. Quando iniciar o exercício, você terá de segurar nas duas manoplas com as mãos. Após 6-7 segundos, o ícone "PULSE" (PULSAÇÃO) será exibido. Caso segure com apenas uma mão, o indicador de pulsação ficará instável. Para garantir mais precisão da pulsação, sugerimos que segure as manoplas com as duas mãos durante o exercício.

Observe:

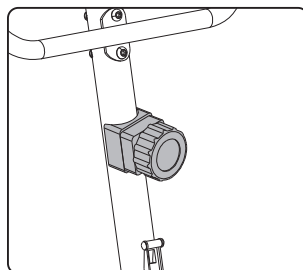
- Quando o exercício é interrompido por 4 minutos, a tela principal desliga.
- O sinal "STOP SIGNAL-STOP" acenderá quando a função "SCAN" estiver sendo executada.
- Quando a exibição do LCD estiver fraca, faça a substituição das pilhas.
- Caso não haja sinal durante o exercício, verifique se o cabo está conectado corretamente.
- Caso as exibições do computador estejam anormais, reinstale as pilhas e tente novamente.
- Espec. das pilhas: 1.5V UM-3 ou AA (2PÇS).

## SISTEMA DE CARGA

A carga do equipamento tem como função deixar o pedalar da bicicleta mais leve ou mais pesado. Quanto maior for a carga, mais pesado ele ficará, quanto menor a carga, mais leve a bicicleta ficará. A carga pode ser ajustada de acordo com o nível de treinamento do usuário. Em conjunto com o seletor de carga, a rotação dos pedais, a carga também influencia na carga desejada, quanto maior a rotação dos pedais, a carga aumenta proporcionalmente.

## SELEÇÃO DA CARGA

Para selecionar a carga desejada basta rotacionar o SELETOR DE CARGA para o sentido horário para aumentar a carga, e no sentido anti-horário para diminuir a carga. A cada movimentação o SELETOR DE CARGA emitirá um som para indicar que a carga está sendo selecionada.

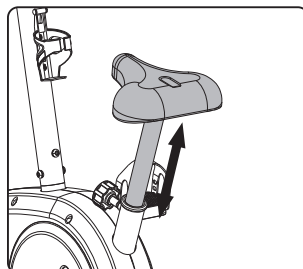


## ASSENTO

O assento pode ser regulado para melhor se ajustar ao usuário.

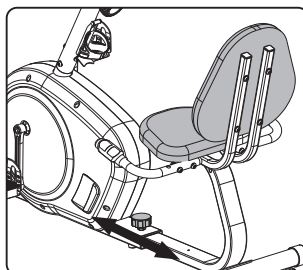
### REGULAGEM ASSENTO V2

Para regular o assento da V2 basta desrosquear o knob e abaixar ou levantar o assento. Ao encontrar o ponto que deseja pinar o assento basta soltar o pino seletor e rosquear para travar o assento na posição desejada.



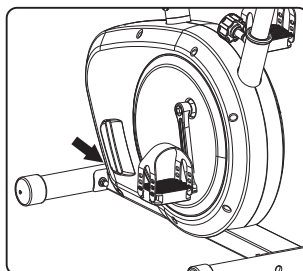
### REGULAGEM ASSENTO H2

Para regular o assento da H2 basta rotacionar o knob que se encontra no centro do chassi. Com o knob solto, movimente o chassi para frente ou para trás até encontrar a regulagem ideal. Para travar o chassi rotacione o knob até travar.



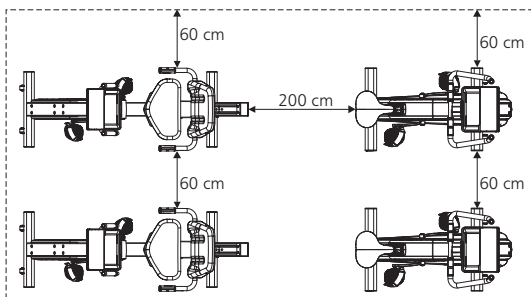
## LOCALIZAÇÃO DO NÚMERO DE SÉRIE

Para facilitar seu atendimento, tenha sempre em mãos o número de série do equipamento. A posição do número de série é o mesmo tanto para as bicicletas quanto para o elíptico.



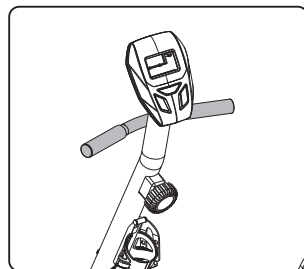
## ESPAÇO

Indicamos para a segurança do usuário a utilização de uma área mínima de acesso e escape, conforme figura ao lado. A área de acesso e escape pode ser comum entre as bicicletas e elípticos.



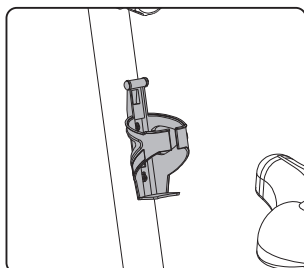
## H2

O guidão da bicicleta H2 ajuda o usuário a subir no equipamento.



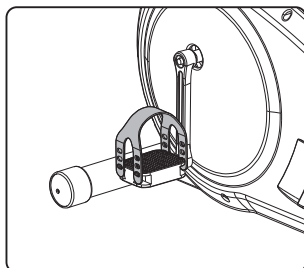
## CARAMANHOLA (SQUEEZE)

As bicicletas V2 e H2 e elíptico H2 possuem compartimentos caramanhola (squeeze) para ser usado durante o treino.



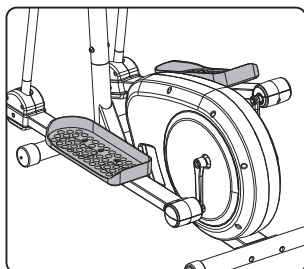
## PEDAIS COM CINTA

Para proporcionar maior segurança e conforto, os pedais dos equipamentos possuem alças. Antes de iniciar as atividades com os equipamentos, regule as alças de acordo com o tamanho desejado.



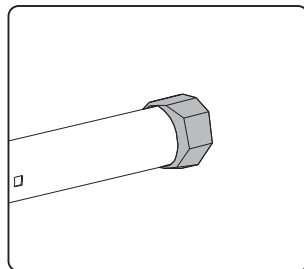
## SAPATA

Use as sapatas do elíptico para se manter em pé no equipamento. A sapata é antiderrapante, permitindo que o pé do usuário não escorregue durante o exercício.



## PÉS REGULÁVEIS

Para nivelar sua bicicleta e elíptico ao piso, os equipamentos V2 / H2 / E2 possuem 2 pés que ajudam a manter a bicicleta e o elíptico estabilizado ao solo. Sempre mantenha as bicicletas niveladas para não danificar o seu equipamento. Para fazer a regulagem basta rotacionar o regulador localizado nas pontas dos pés traseiros ou dianteiros.



## FREQUÊNCIA CARDÍACA

O monitoramento da frequência cardíaca é imprescindível para que você possa controlar a intensidade do exercício.

Para verificar a frequência cardíaca ou acompanhar os programas de batimentos cardíacos, utilize o Sensor de Batimentos Cardíacos (cinta torácica), Sensor de Batimentos Cardíacos da bicicleta ou pulso.

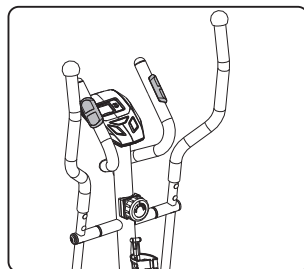
## SENSOR DE BATIMENTOS CARDÍACO

É um sensor sensível ao toque das mãos.

Ao tocá-lo, serão registrados os seus batimentos cardíacos.

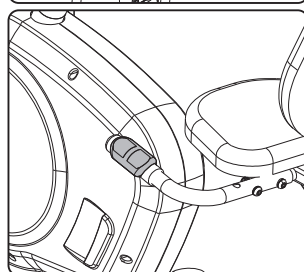
Segure firmemente nos dois sensores e após aproximadamente 10 segundos aparecerá na “janela” a indicação dos batimentos cardíacos, sob forma de batimentos por minuto e pulsação luminosa da barra gráfica.

O sensor está localizado no guidão.

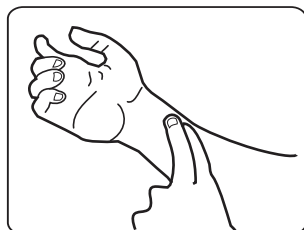


## ATENÇÃO!

O sistema de monitoramento de frequência cardíaca pode ser impreciso. O excesso de exercício causar danos à sua saúde. Em caso de fraqueza, suspenda o exercício imediatamente.



**PULSO** - Coloque os dedos médio e indicador no pulso radial para sentir o batimento cardíaco. Conte os batimentos por 15 segundos e multiplique o resultado por 4. Assim, você terá a sua frequência cardíaca por minuto.



MANUTENÇÃO  
**V2 H2 E2**

## RECOMENDAÇÕES

Para maior durabilidade do seu equipamento, a adoção de algumas precauções é recomendada.

Em caso de quebra de qualquer parte do equipamento, sua utilização deve ser interrompida até a realização do conserto.

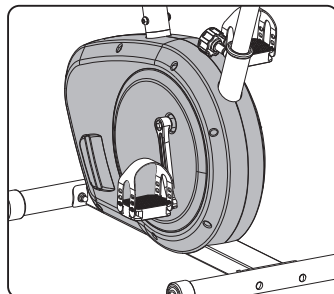
## LIMPEZA

Semanalmente, limpe o equipamento utilizando um pano macio. Passe aspirador de pó embaixo do equipamento para evitar acúmulo de sujeira e poeira, que podem afetar o seu funcionamento.

Antes e após o treino use sempre água e sabão neutro para a limpeza do estofado do assento e do encosto. Nunca utilize produtos de limpeza ácidos. Jamais despeje água no equipamento ou aplique líquidos em spray, mesmo com a utilização de pano macio e úmido espere o equipamento secar por completo para iniciar um novo treino.

## CARENAGEM

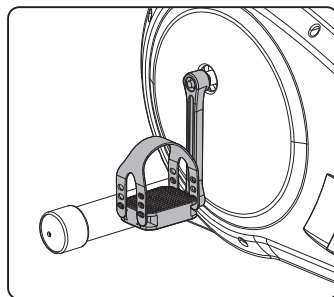
Mantenha a carenagem das bicicletas e do elíptico sempre limpa, utilize um pano úmido para tirar o excesso de suor ou poeira. Em caso de quebra da carenagem, entre em contato com o Fabricante e faça a troca imediatamente.



## PEDAIS E PEDIVELA

Mantenha os pedais sempre limpos para evitar escorregões. Caso a cinta do pedal se rompa, faça a troca imediatamente.

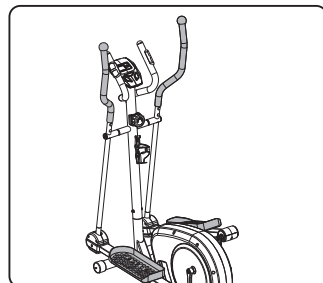
Também mantenha o pedivela sempre limpo, verificando habitualmente o seu aperto. Caso esteja amassado, torto ou quebrado, faça a troca imediatamente.



## SAPATA E MANOPLA

Para evitar escorregões, sempre mantenha a sapata limpa. O guidão do equipamento deve ser limpo antes e após os treinos, utilizando um pano úmido para remover a sujeira.

Confira frequentemente o aperto da sapata. Caso esteja amassada, torta ou quebrada, entre em contato com o Fabricante e faça a troca imediatamente.



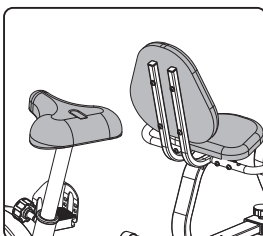
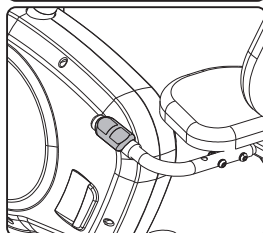
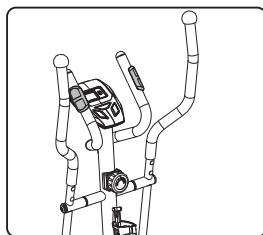


## SENSOR DE BATIMENTO CARDÍACO

Para assegurar maior tempo de vida útil ao Sensor de Batimentos Cardíacos, certifique-se que as mãos estejam secas. As mãos molhadas podem danificar o sensor. Se os batimentos cardíacos não forem identificados, seque as mãos.

Caso o Sensor de Batimentos Cardíacos ou a placa do sensor se solte ou quebre, entre em contato com um Ponto Autorizado ou com o Fabricante.

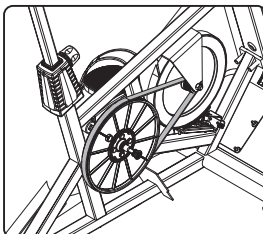
Se o sensor de batimentos não apresentar nenhum problema aparente e, mesmo assim, não registrar a frequência cardíaca, entre em contato com o Fabricante ou um Ponto Autorizado.



## ESTOFADOS

Um dos itens da bicicleta que mais sofrem desgaste são os estofados. Para a sua maior vida útil, sempre faça a limpeza com um pano úmido após o treino.

Caso algum rasgo nos estofados seja identificado, entre em contato com o Fabricante ou um Ponto Autorizado.



## CORREIA

Não é possível utilizar o equipamento sem a correia.

Nunca tente trocar a correia. Em caso de quebra, entre em contato imediatamente com o Fabricante ou Ponto Autorizado.

Utilize a tabela das Bicicletas V2 / H2 abaixo para saber a periodicidade e o tipo de manutenção a ser feita no equipamento:

VERIFICAR	DIÁRIA	SEMANA	MENSAL
<b>PARAFUSOS</b>		Reapertar os parafusos caso as peças estejam soltas.	
<b>PEDAIS</b>	Verificar se a cinta do pedal não está rompida ou desgastada.		
<b>PÉ DE VELA</b>			Verificar se o pedivela está danificado, amassado ou trincado. Em caso de anormalidade, faça a troca imediatamente.
<b>ESTOFADOS</b>		Verificar se os estofados estão em perfeito estado. Não estão rasgados ou descosturados.	
<b>LIMPEZA</b>	Limpe todo o equipamento com um pano úmido, limpe principalmente o guidão, estofados e carenagem.		
<b>NIVELAMENTO</b>		Sempre nivelar o equipamento, caso esteja balançando.	
<b>CORREIA</b>			A cada 6 meses verificar a correia e trocar quando demonstrar sinais de ressecamento ou quando estiver patinando.

Utilize a tabela do Elíptico E2 abaixo para saber a periodicidade e o tipo de manutenção a ser feita no equipamento:

VERIFICAR	DIÁRIA	SEMANA	MENSAL
<b>PARAFUSOS</b>		Reapertar os parafusos caso estejam soltos.	
<b>SAPATA</b>	Verificar se a sapata está deformada ou quebrada.		
<b>LIMPEZA</b>	Limpe todo o equipamento com um pano úmido, limpe principalmente os manoplas, sapatas, juntas e chassi.		
<b>NIVELAMENTO</b>		Sempre nivelar o equipamento caso esteja balançando.	
<b>BUCHA</b>			A cada 2 meses verificar as buchas do guidão móvel e substituir quando a folga estiver excessiva.
<b>CORREIA</b>			A cada 6 meses verificar a correia e trocar quando demonstrar sinais de ressecamento ou quando estiver patinando.

Caso encontre qualquer problema com seu equipamento entre em contato com o Ponto Autorizado e solicite uma visita técnica. Qualquer dúvida pode ser sanada através da nossa central de atendimento ao consumidor, pelo telefone 0800-7724080. Nunca tente trocar qualquer tipo de peça ou faça modificações no equipamento. Você corre o risco de perder a garantia.

Para encontrar o Ponto Autorizado mais próxima, acesse o site <http://movement.com.br/assistencia-tecnica> e permita que o navegador acesse sua localização.



GARANTIA

***V2 H2 E2***

**GARANTIA LIMITADA**

Antes de utilizar o equipamento, leia atentamente as especificações da garantia. O início do uso implica em concordância aos seus termos e condições.

A Brudden garante o equipamento livre de vícios e defeitos durante os períodos estabelecidos abaixo.

O prazo inicial da garantia é a data de emissão da Nota Fiscal de compra do equipamento, emitida pela Brudden ou pelo Revendedor credenciado.

A Brudden prestará assistência somente em caso de vícios/defeitos descobertos durante o período de garantia e apenas ao comprador original do produto.

O comprador deverá entrar em contato com uma Assistência Técnica autorizada e encaminhar o equipamento para conserto.

A Fábrica e/ou o Ponto Autorizado tem 30 dias para reparar o vício/defeito, nos termos do artigo 18, §1º do Código de Defesa do Consumidor.

O compromisso da Brudden nesta garantia é limitado, conforme demonstrado a seguir.

**IMPORTANTE:** para cobertura completa dos prazos descritos na tabela abaixo, **É NECESSÁRIO REGISTRAR SEU PRODUTO** no site **[www.movement.com.br/garantia](http://www.movement.com.br/garantia)**. Caso o cadastro NÃO SEJA EFETUADO, SOMENTE a garantia legal do Código de Defesa do Consumidor (art. 26, II) de 90 (noventa) dias será válida.

<b>TEMPO DE GARANTIA</b>	<b>ITENS EM GARANTIA</b>
<b>6 meses</b>	Já incluída a garantia legal do Código de Defesa do Consumidor (art. 26, II) de 90 dias.
	• Assentos
<b>1 ano</b>	Já incluída a garantia legal do Código de Defesa do Consumidor (art. 26, II) de 90 dias.
	• Pintura / Painel / Partes móveis
<b>2 anos</b>	Já incluída a garantia legal do Código de Defesa do Consumidor (art. 26, II) de 90 dias.
	• Estruturas metálicas

## CONDIÇÕES E RESTRIÇÕES

### **A GARANTIA É VÁLIDA SE ESTIVER DE ACORDO COM AS CONDIÇÕES ABAIXO:**

1. A garantia aplica-se aos produtos Movement somente quando:
  - 1-1. O produto estiver com o comprador original e com a prova de compra original (nota fiscal de compra);
  - 1-2. Não tiver sido objeto de: acidentes, uso inadequado ou negligência, operação indevida, abuso, transporte e armazenamento inadequado, manutenção em desacordo com as especificações contidas no manual de instruções, serviço impróprio, ou modificação não realizada pela Brudden;
  - 1-3. As peças de reposição utilizadas forem fornecidas pela Brudden;
  - 1-4. Reclamações feitas dentro do prazo de garantia.
2. Esta garantia não cobre danos ou falhas em equipamentos causados pela ausência de manutenção básica, conforme descrito neste Manual.

### **A GARANTIA NÃO SE APLICA:**

- Produtos reparados ou modificados por terceiros, sem prévia autorização por escrito da Brudden;
- Chamada de serviços para instalação do produto ou instruções aos proprietários sobre como utilizar o produto;
- Consertos efetuados em produtos Movement sem o número de série ou com a identificação alterada ou danificada;
- Retirada e entrega do equipamento para conserto;
- Nenhuma despesa de serviços ocorrida após o período de garantia de serviços.
- Quando o equipamento for utilizado para fins profissionais em academia, clubes, hotéis, clínicas e condomínios.

## CONDIÇÕES GERAIS DA GARANTIA

O serviço da Garantia Limitada Brudden pode ser obtido contatando-se a Fábrica ou um Revendedor Autorizado.

As despesas relacionadas ao transporte do produto até o ponto autorizado e deslocamento (visita técnica) do Assistente autorizado serão suportadas pelo Comprador, estando ou não o produto no prazo de garantia.

A responsabilidade da garantia é limitada, exclusivamente, ao reparo, modificação ou substituição do produto.

A Brudden não se responsabiliza por danos a pessoas, terceiros, outros equipamentos, instalações, lucros cessantes e danos emergentes.

A Brudden reserva-se no direito de paralisar a fabricação do equipamento, a qualquer tempo e sem prévio aviso, modificar suas especificações e introduzir melhorias, sem incorrer na obrigação de efetuar tais aperfeiçoamentos em produtos anteriormente fabricados.

Conheça outros equipamentos e saiba mais sobre  
linhas de Produtos Movement, acessando nosso site

[www.movement.com.br](http://www.movement.com.br)

***movement*** 

A Movement reserva-se no direito de paralisar a fabricação do equipamento, a qualquer tempo e sem prévio aviso, modificar suas especificações e introduzir melhorias, sem incorrer na obrigação de efetuar tais aperfeiçoamentos em produtos anteriormente fabricados.

ATENDIMENTO AO CONSUMIDOR

Cx. Postal 11 - CEP 17580-000 - Pompéia - SP - Tel.0800-7724080  
[falecom@brudden.com.br](mailto:falecom@brudden.com.br)



IMPORTADO E DISTRIBUÍDO POR:

**BRUDDEN EQUIPAMENTOS LTDA.**

Av. INDUSTRIAL, 700 DISTRITO INDUSTRIAL.

CEP: 17580-000 POMPEIA - SP

**CNPJ: 43.061.654/0001-38**



# OWNER'S MANUAL

PLEASE READ THIS MANUAL CAREFULLY BEFORE USING THE EQUIPMENT  
AND KEEP IT FOR CONSULTATION AND FUTURE REFERENCE

**V2 H2 E2**

RESIDENTIAL LINE

*movement* 



## ATTENTION!

The misuse of the equipment can turn it into a dangerous instrument, which can cause serious injuries or even the death of the user, being extremely important to read and understand this Manual.



### DANGER!

A statement preceded by "DANGER" contains information that should be put into practice to avoid physical injury or death.



### ATTENTION!

A statement preceded by "CAUTION" contains information that should be put into practice to avoid any physical damage to the user.



### CAUTION!

An indication preceded by the word "CAUTION" contains information that should be put into practice to avoid damaging the product.



Save this manual for future reference read and understand this manual.



Risk of serious injury to the user or third parties, if hands are placed on the pedals or shoe of the equipment in use.



Caution when using the equipment.

Do not exceed the maximum usage capacity of 110kg;  
Do not allow children to approach or use the equipment;  
Read and understand the user instructions manual;  
Danger when using the equipment, which can cause damage to the user.

**INTRODUCTION.....05**

**SAFETY INFORMATION.....07**

**GETTING TO KNOW EQUIPMENT.....11**

**MOUNTING THE EQUIPMENT.....19**

**OPERATING INSTRUCTIONS.....43**

**MAINTENANCE.....51**

**WARRANTY.....57**

## **WELCOME TO MOVEMENT!**

Congratulations, you are now a part of the MOVEMENT universe!

With the goal of offering products, services and innovative solutions that meet the needs of leisure, well-being and comfort, waking people up to a more pleasurable and healthy life, Brudden Equipment Ltd. has created the MOVEMENT brand.

Established to development and produce gym equipment, the Movement logo stood out in the Brazilian market for the tradition in practicality and durability, which makes Brudden a quality icon in the markets in which it plays.

With extensive investment in research and development by Movement promotes the improvement of quality of life for a wide range of profiles and habits, with strong presence in Residence, Condominiums, Gyms, Clubs, Hotels, Clinics, Companies and Organizations.

The quality in equipment extends to services provided by its broad service network and Authorized Points distributed throughout the country, bringing Movement closer to you and your family for a more profitable and practical life for our investors and a more enjoyable and healthier life for those who train on our equipment.

To confirm the MOVEMENT Warranty, register your equipment on the website at [www.movement.com.br/garantia](http://www.movement.com.br/garantia).

Registration is free, practical, and fast. It will allow for a greater coverage of your investment, facilitating our communication and speeding up eventual service orders or technical assistance.

According to the instruction guides, the absence of registration will harm your right of warranty.

Access our website and check to see more on what our company offers to improve the quality of your life.



SAFETY INFORMATION

***V2 H2 E2***



### **DANGER!**

- Misuse of the equipment can make it a dangerous instrument and can cause serious injury or even death to the user, reading and understanding this Manual is extremely important.
- Before using the equipment, carefully read this Manual, making sure it is correctly assembled and used, under penalty of serious injury and death to the user.
- The buyer of the **MOVEMENT** products is entirely **RESPONSIBILITY** for reading the instruction manual and the equipment warning stickers. It is also the buyer's sole responsibility to instruct the end user on the correct use of the equipment.
- This equipment is not intended for professional use, but only for residential use.
- This equipment is not intended for people with reduced physical, sensory or mental capacity, or lack of experience and knowledge.
- **UNDERSTAND** each warning label is important. If you have any queries, contact our central customer service line on 0800 772 40 80.
- **NEVER** allow two people to use the equipment at the same time.
- Do not allow third parties to be near the equipment. Risk of accidents.
- Never place your hand between the bicycle pedals and the fairing when the equipment is being used, risk of serious accident to the user or third parties.
- Keep both the floor around the equipment and the seat, pedals, shoes and handlebars always dry and clean, avoiding slips and falls that could result in serious accidents.
- When entering the equipment, use the equipment handlebars for greater safety, also use the handlebars when exercising.
- Never place your hand between the moving parts of the elliptical when the equipment is being used, risk of serious accident to the user or third parties.





### **DANGER!**

- Before using the equipment, fully turn the charge regulator to maximum load (see chapter of operating instructions) in order to make it difficult to move the pedals and shoes. Support your feet firmly on the bicycle pedals or the elliptical shoe and hold the handlebars, turn the load regulator to release the brake and achieve the desired load.
- The emergency stop can be made by grasping the handlebars of the equipment and leaving the equipment or by rotating the load regulator to the maximum load (see chapter on operating instructions).
- Make sure that the equipment is properly leveled to the ground and on a flat surface, away from walls in order to maintain the equipment's balance and avoid accidents and damage to the user.
- Never modify the equipment without authorization from the manufacturer. Unauthorized modifications or accessories may result in the loss of warranty, in addition to causing serious or fatal injury to the user.
- Do not exceed the maximum capacity of the equipment, the weight limit of the bikes and the elliptical is 110kg.
- Before starting any type of physical activity, consult a doctor.
- Incorrect or excessive exercise can cause serious injuries. If you feel any pain, dizziness, faintness or shortness of breath, stop exercising immediately and consult a specialist.
- Do not use the equipment if you are ill or under the influence of drugs, alcohol or any substance that affects your psychomotor ability.
- Do not use the equipment barefoot, with heels or worn soles.
- Do not wear excessively loose clothing, jewelry, chains and other objects. Do not let your hair down and always wear clothing designed for exercising.
- Do not allow children, the elderly and animals to be close to the equipment, risk of serious or fatal accident.
- Never use the equipment if the pedals, cranks and shoes on the bikes and the elliptical are damaged or worn.
- This equipment is not suitable for therapeutic purposes.



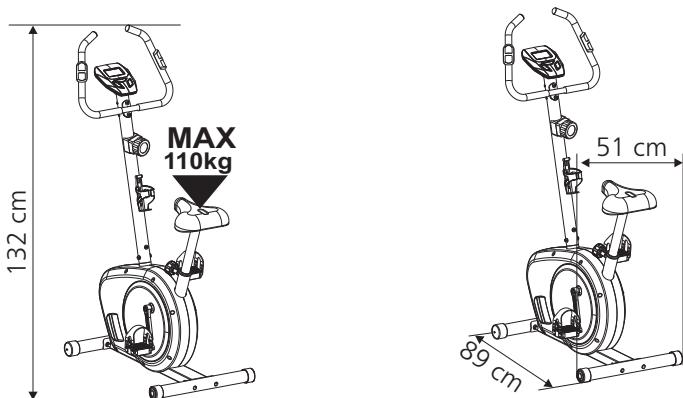
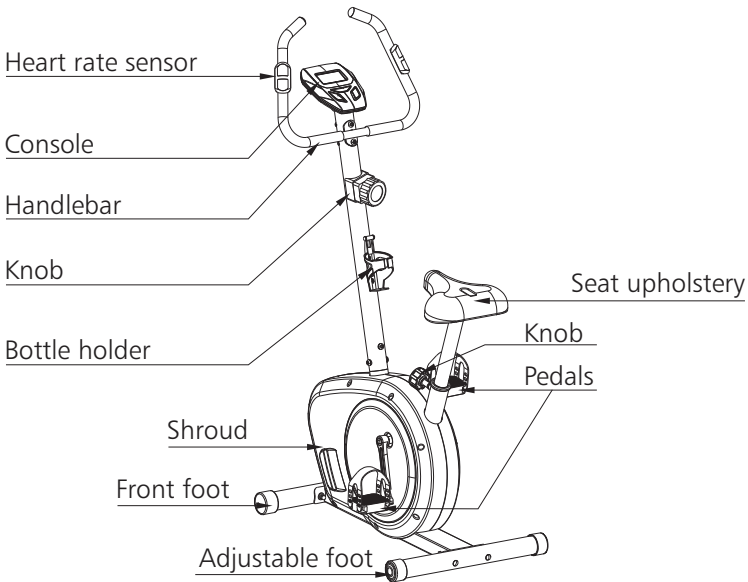
GETTING TO KNOW EQUIPMENT

***V2 H2 E2***

## OBJECTIVE

The V2 / H2 bicycle is designed for the user's physical conditioning through exercise simulation on a conventional bicycle. The V2 / H2 has resistance and seat adjustment, so that the exercise can be performed with greater comfort. This equipment is not intended for professional use.

This equipment is basically composed of 11 main components:



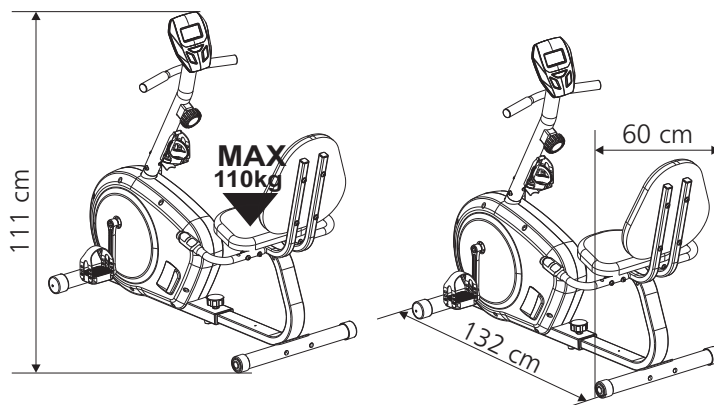
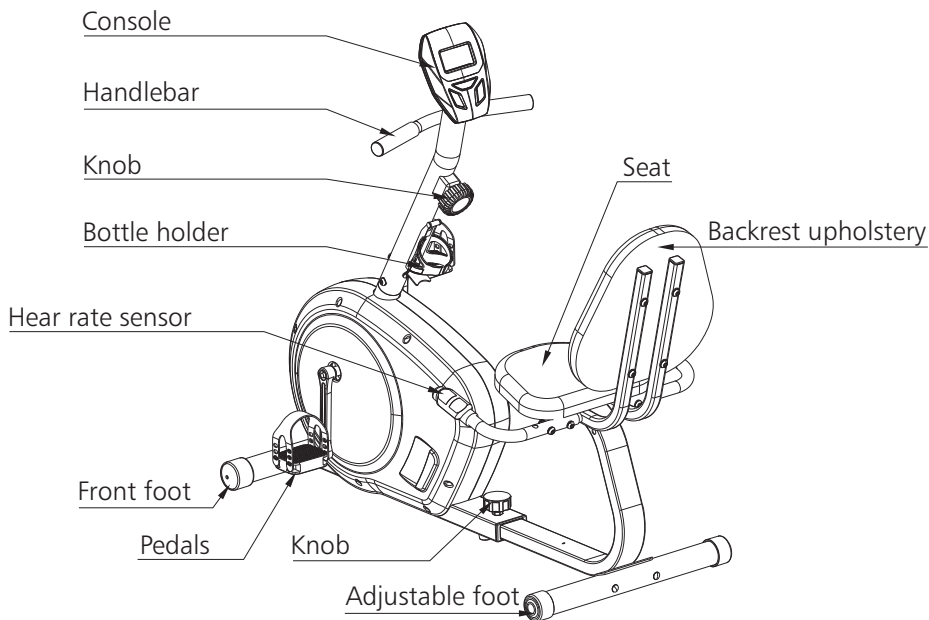


## EQUIPMENT TECHNICAL FILE

<b>MULTIFUNCTIONAL CONSOLE</b>	1 LCD window
<b>TRAINING PROGRAMS</b>	6 Functionalities
<b>USER HEIGHT</b>	1.50 to 1.90 meters
<b>FACILITIES</b>	Bottle holder
<b>CARDIAC CHECK</b>	Heart rate sensor
<b>STRUCTURE</b>	Steel frame
<b>CAPACITY OF USE</b>	110 kg
<b>DIMENSIONS (L x W x H)</b>	89 X 51 X 132 cm
<b>WEIGHT</b>	19,5 kg
<b>RESISTANCE SYSTEM</b>	Magnetic
<b>RESISTANCE LEVELS</b>	8 levels
<b>TRANSPORT</b>	Front base with wheels
<b>SUPPLY</b>	2 - 1.5 V AA size batteries
<b>WARRANTY</b>	See warranty chapter

## H2

This equipment is basically composed of 11 main components:





## EQUIPMENT TECHNICAL FILE

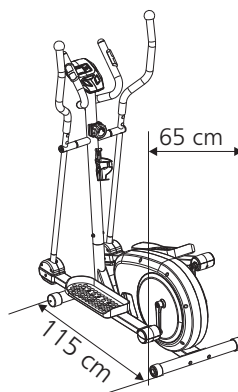
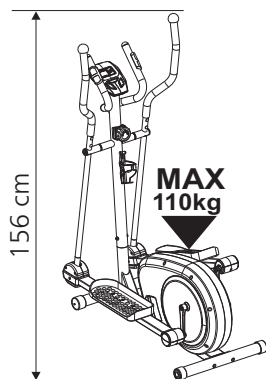
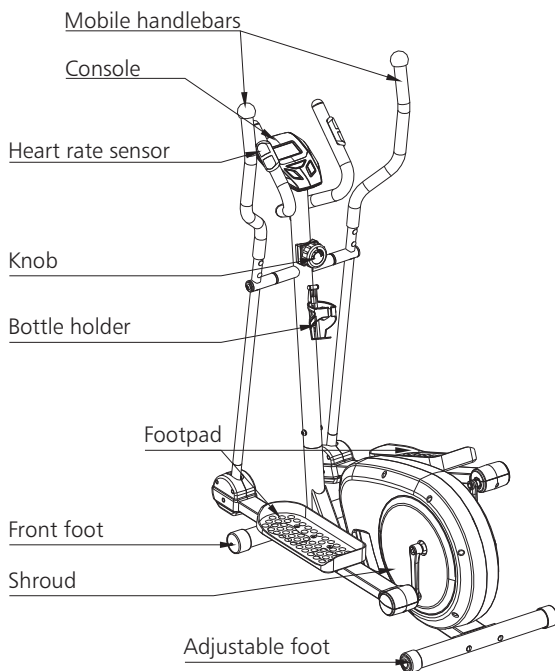
<b>MULTIFUNCTIONAL CONSOLE</b>	1 LCD window
<b>TRAINING PROGRAMS</b>	6 Functionalities
<b>USER HEIGHT</b>	1.50 to 1.90 meters
<b>FACILITIES</b>	Bottle holder
<b>CARDIAC CHECK</b>	Heart rate sensor
<b>STRUCTURE</b>	Steel frame
<b>CAPACITY OF USE</b>	110 kg
<b>DIMENSIONS (L x W x H)</b>	132 X 60 X 111 cm
<b>WEIGHT</b>	27,2 kg
<b>RESISTANCE SYSTEM</b>	Magnetic
<b>RESISTANCE LEVELS</b>	8 levels
<b>TRANSPORT</b>	Front base with wheels
<b>SUPPLY</b>	2 - 1.5 V AA size batterie
<b>WARRANTY</b>	See warranty chapter

## E2

### OBJECTIVE

The E2 elliptical is intended for the physical conditioning of the user through ellipse movements. The E2 elliptical does not have an electric motor, but resistance regulation, so that the result obtained with the exercise is more satisfactory. This equipment is not intended for professional use.

This equipment is basically composed of 11 main components:







## EQUIPMENT TECHNICAL FILE

<b>MULTIFUNCTIONAL CONSOLE</b>	1 LCD window
<b>TRAINING PROGRAMS</b>	6 Functionalities
<b>USER HEIGHT</b>	1.50 to 1.90 meters
<b>FACILITIES</b>	Battle holder
<b>CARIAC CHECK</b>	Heart rate sensor
<b>STRUCTURE</b>	Steel frame
<b>CAPACITY OF USE</b>	110 kg
<b>DIMENSIONES (L x W x H)</b>	115 X 64,5 X 156 cm
<b>WEIGHT</b>	30,6 kg
<b>RESISTANCE SYSTEM</b>	Magnetic
<b>RESISTANCE LEVELS</b>	8 níveis
<b>TRANSPORT</b>	Front base with wheels
<b>SUPPLY</b>	2 - 1.5 V AA size batteries
<b>WARRANTY</b>	See warranty chapter



ASSEMBLING THE EQUIPMEN

***V2 H2 E2***

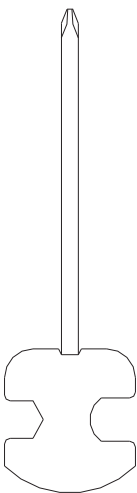


## CAREFUL!

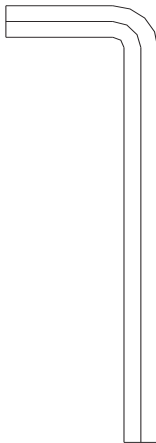
Before starting the equipment assembly, it is necessary to pay attention to the following precautions:

- Make sure that the packaging is not damaged and that the parts and components of the equipment are not damaged.
- It is recommended that the equipment be unpacked at the place where it will be assembled.
- The mounting location must be clean.
- The floor must be flat and level to avoid instability of the bicycle and elliptical.
- The space around the equipment must be free, as described in this Manual (see Chapter Operating Instructions).
- It is recommended that the equipment be mounted away from moisture and protected from sunlight, in order to avoid damage to the electronic parts of the equipment.
- Be sure to survey all parts included in the boxes. Check the component list for a complete count of the number of parts included for correct assembly.

The assembly of the equipment requires the following tools:



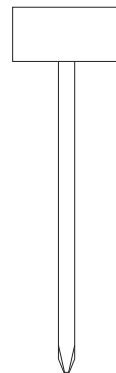
Philips wrench/  
fixed combined



Allen wrench

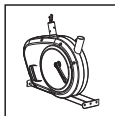


Combined fixed  
wrench



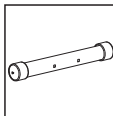
Wrench T

## LIST OF COMPONENTES - V2



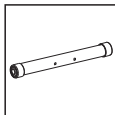
### DESCRIPTION

A - Chassi



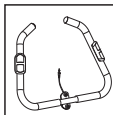
### DESCRIPTION

B - Front foot



### DESCRIPTION

C - Rear foot



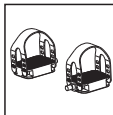
### DESCRIPTION

D - Handlebar



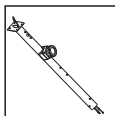
### DESCRIPTION

E - Console



### DESCRIPTION

F - Pedals Left / Direito



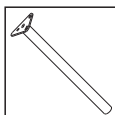
### DESCRIPTION

G - Column



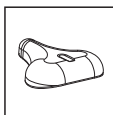
### DESCRIPTION

H - Bottle Holder



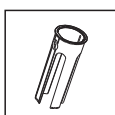
### DESCRIPTION

I - Seat column



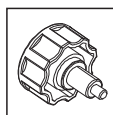
### DESCRIPTION

J - Seat



### DESCRIPTION

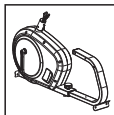
K - Plastic coating



### DESCRIPTION

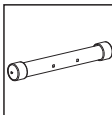
L - Knob

## LIST OF COMPONENTES - V2



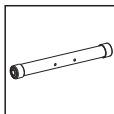
DESCRIPTION

A - Chassi



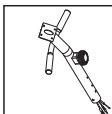
DESCRIPTION

B - Front foot



DESCRIPTION

C - Rear foot



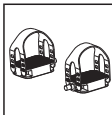
DESCRIPTION

D - Column



DESCRIPTION

E - Column



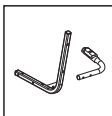
DESCRIPTION

F - Pedals Left / Right



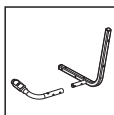
DESCRIPTION

G - Bootle holder



DESCRIPTION

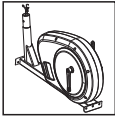
H - Right Handlebar



DESCRIPTION

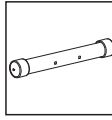
I - Left Handlebar

## LIST OF COMPONENTES - V2



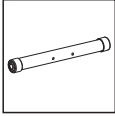
### DESCRIPTION

A - Chassi



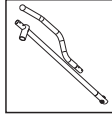
### DESCRIPTION

B - Front foot



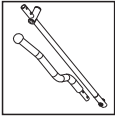
### DESCRIPTION

C - Rear foot



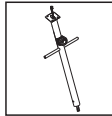
### DESCRIPTION

D - Right mobile handlebars



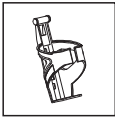
### DESCRIPTION

E - Left mobile handlebars



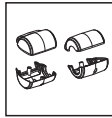
### DESCRIPTION

F - Column



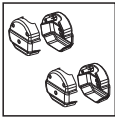
### DESCRIPTION

G - Battle holder



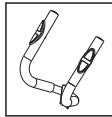
### DESCRIPTION

H - Finisher



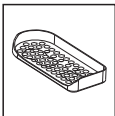
### DESCRIPTION

I - Finisher



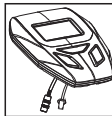
### DESCRIPTION

J - Handle



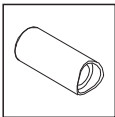
### DESCRIPTION

K - Footpad



### DESCRIPTION

L - Console



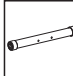


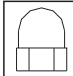


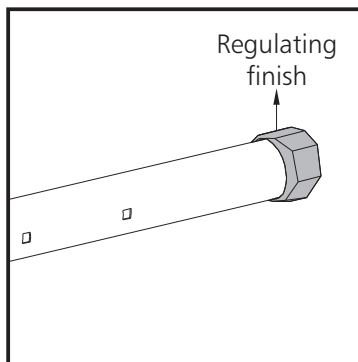
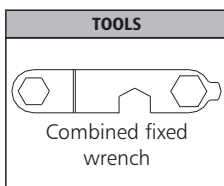
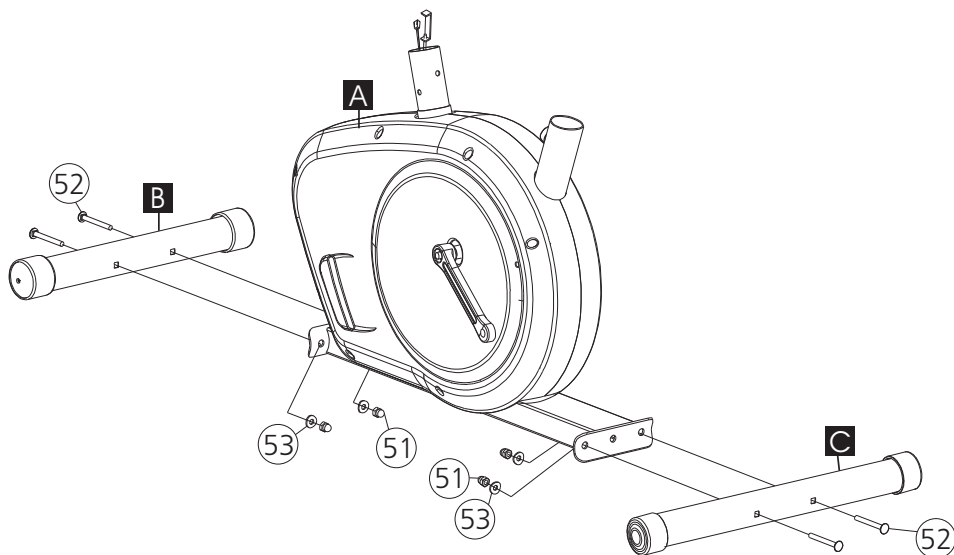
### DESCRIPTION

M - Spacer

## STEP 1 - V2

### PART LIST

	DESCRIPTION A - Chassi			DESCRIPTION B - Front foot			DESCRIPTION C - Rear foot	
	DESCRIPTION 52 - French Screw M8X65	QTY. 4		DESCRIPTION 53 - Curved washer	QTY. 4		DESCRIPTION 51 - Nut	QTY. 4



After assembling the equipment, check the leveling adjustments to correct possible irregularities in the floor.



The pre-mounted displacement wheels on the front allow easy movement of the bicycle, as long as they are facing down and forward.



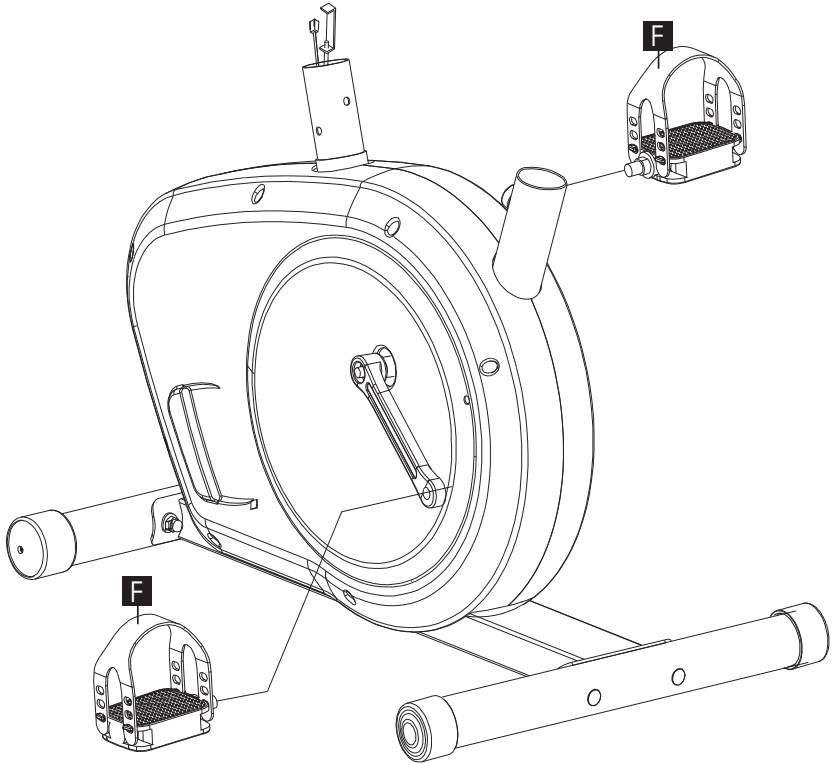
## STEP 2 - V2

### PART LIST



#### DESCRIPTION

F - Pedals left / right



### TOOLS



Philips Wrench /  
Fixed combined



Screw the left pedal stem counterclockwise and the right pedal stem clockwise. Use the indicated wrench to fully tighten

## STEP 3 - V2

### PART LIST



DESCRIPTION  
I - Seat column



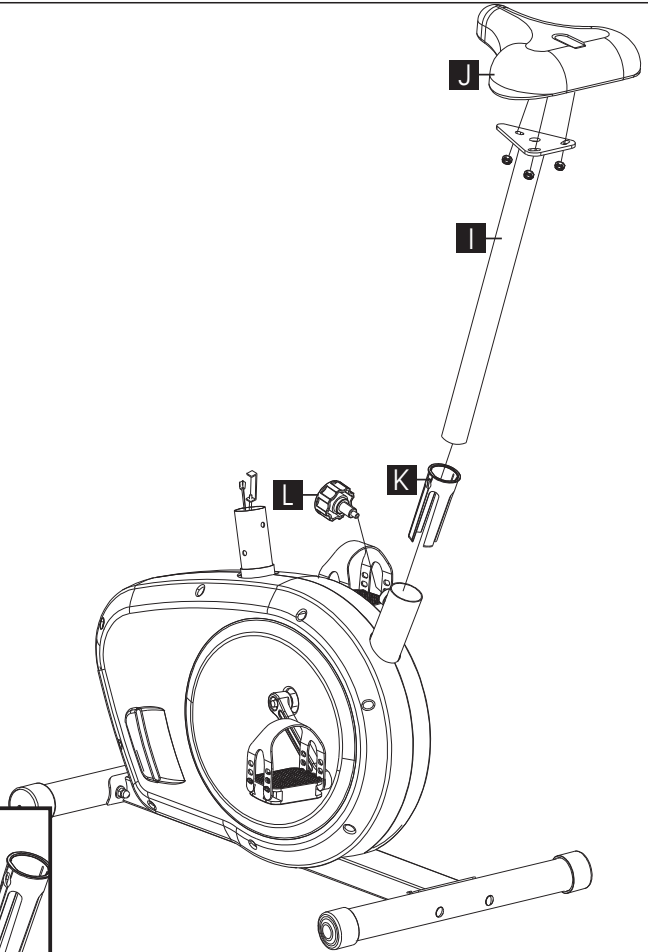
DESCRIPTION  
J - Seat



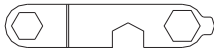
DESCRIPTION  
K - Plastic coating



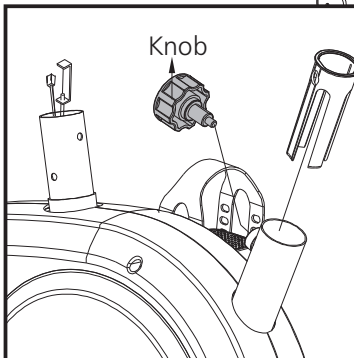
DESCRIPTION  
L - Knob



### TOOLS



Combinet fixed wrench



**CAUTION!**

Choose the appropriate seat position, move it until the "click" is emitted, after turning the knob to the right in order to avoid gaps between the seat and the chassis.

## STEP 4 - V2

### PART LIST



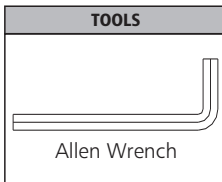
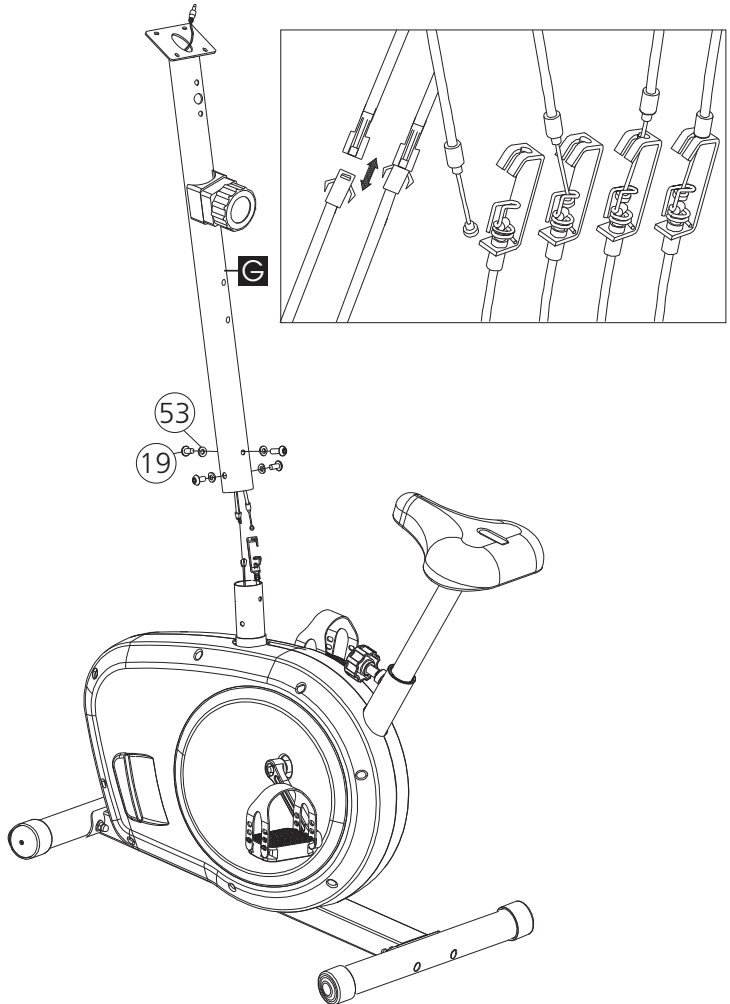
**DESCRIPTION**  
G - Column



**DESCRIPTION**      **QTY.**  
53 - Curved washer      4




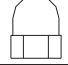




**DESCRIPTION**      **QTY.**  
19 - Allen Screw  
M8X16      4

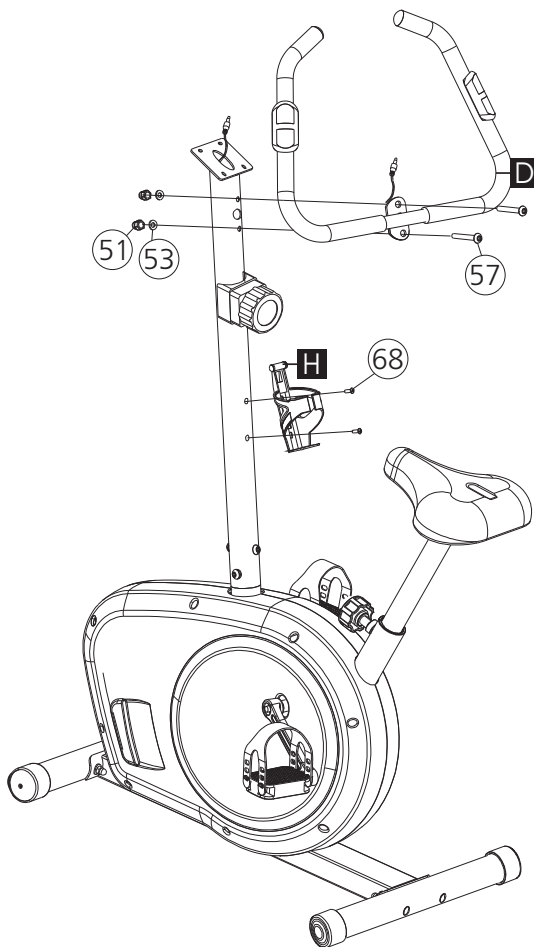
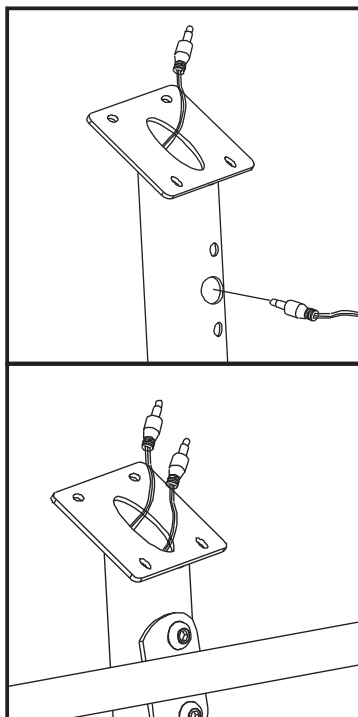


**CAUTION!**  
Do not fully tighten until all screws and washers are positioned correctly, as this facilitates assembly.

## STEP 5 - V2

### PART LIST

	DESCRIPTION 53 - Arruelas Curvada	QTY. 2		DESCRIPTION 51 - Porca	QTY. 2		DESCRIPTION 68 - Parafuso Philips M5X20	QTY. 2
	DESCRIPTION 57 - Parafuso Allen M8X65	QTY. 2		DESCRIPTION D - Guidão			DESCRIPTION H - Porta Squeeze	



### TOOLS



Allen wrench



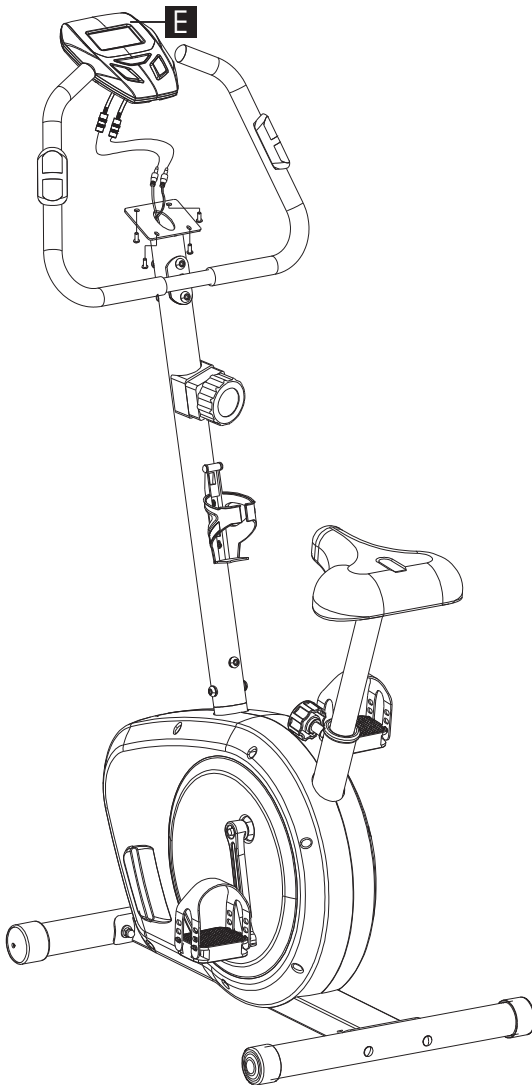
Phillips wrench /  
fixed combined

## STEP 6 - V2

### PART LIST



DESCRIPTION  
E - Console




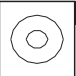



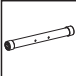
### TOOLS

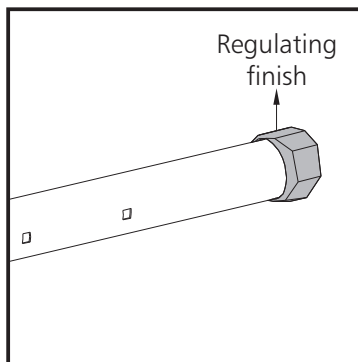
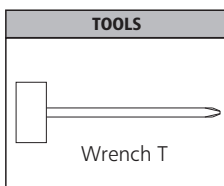
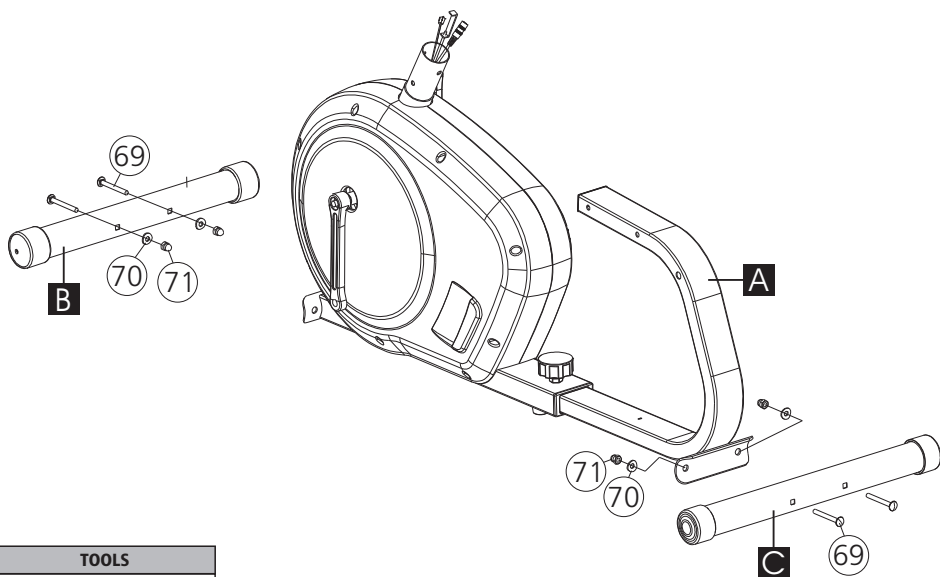


Philips wrench/  
fixed combined

## STEP 1 - H2

### LISTA DE PEÇAS

	<b>DESCRIPTION</b> 69 - French Screw M8X65	<b>QTY.</b> 4		<b>DESCRIPTION</b> 70 - Curved Wrench	<b>QTY.</b> 4		<b>DESCRIPTION</b> 71 - Nut	<b>QTY.</b> 4
	<b>DESCRIPTION</b> A - Chassi			<b>DESCRIPTION</b> B - Front foot			<b>DESCRIPTION</b> C - Rear foot	










After assembling the equipment, check the leveling adjustments to correct possible irregularities in the floor.

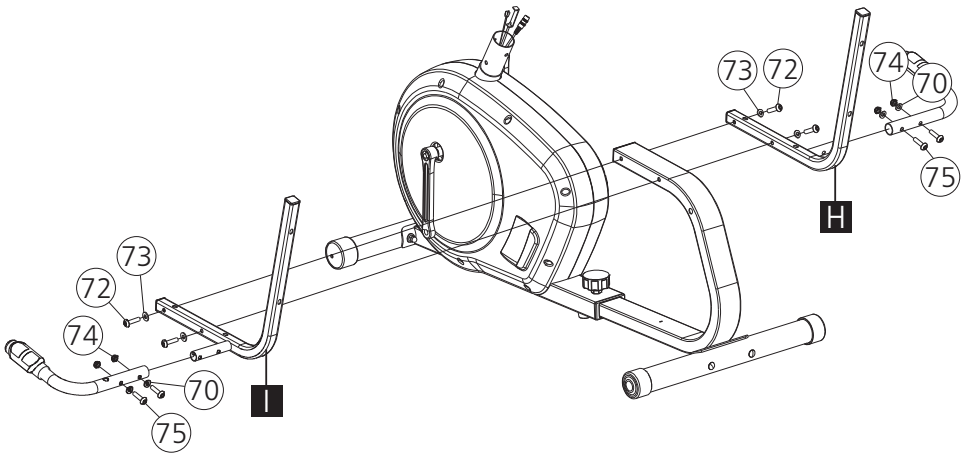


The pre-mounted displacement wheels on the front allow easy movement of the bicycle, as long as they are facing down and forward.

## STEP 2 - H2

### PART LIST

	<b>DESCRIPTION</b> 75 - French Screw M8X35	<b>QTY.</b> 4		<b>DESCRIPTION</b> 70 - Curved washer	<b>QTY.</b> 4		<b>DESCRIPTION</b> 74 - Self-tapping nut	<b>QTY.</b> 4
	<b>DESCRIPTION</b> 72 - Allen screw M8X40	<b>QTY.</b> 4		<b>DESCRIPTION</b> 73 - Washer	<b>QTY.</b> 4		<b>DESCRIPTION</b> H - Right handlebar	
	<b>DESCRIPTION</b> I - Left handlebar							



### TOOLS



Allen wrench



Phillips wrench /  
Fixed Combined



Tighten the screws until the assembly is rigid.

## STEP 3 - H2

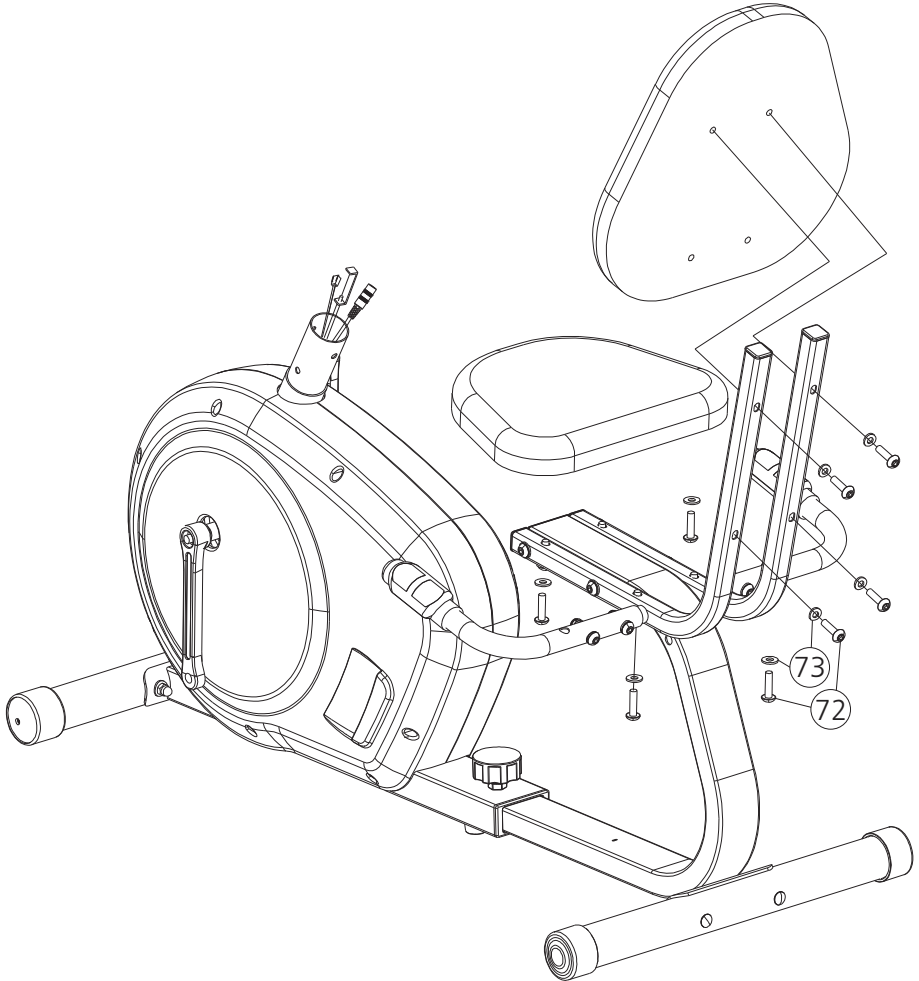
### PART LIST



DESCRIPTION	QTY.
72 - Allen screw M8X40	8



DESCRIPTION	QTY.
73 - Washer	8



### TOOLS



Allen Wrench



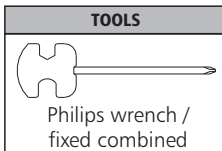
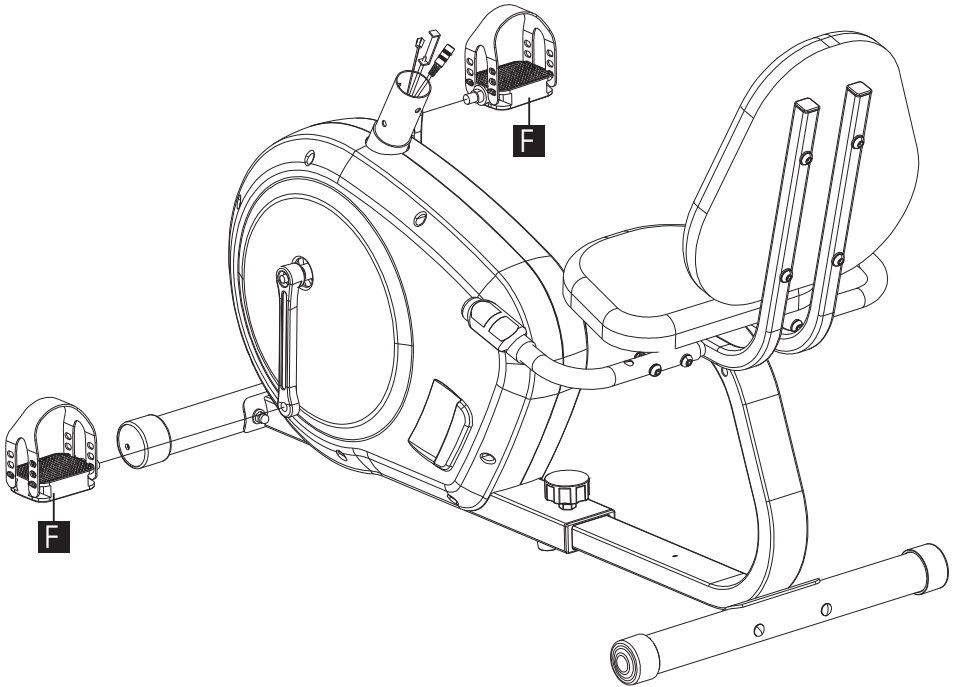
## STEP 4 - H2

### PART LIST



#### DESCRIPTION

F - Pedal left / right



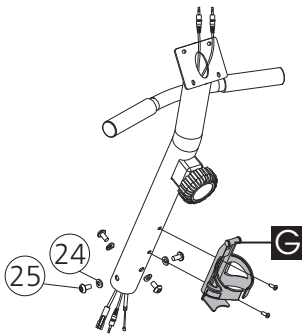
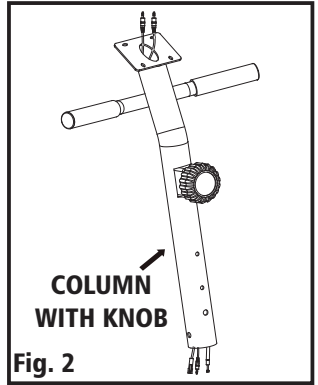
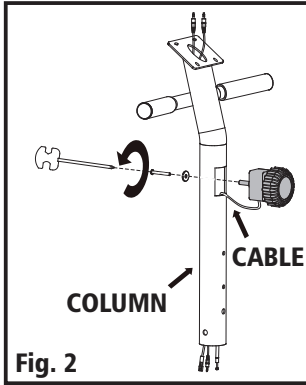
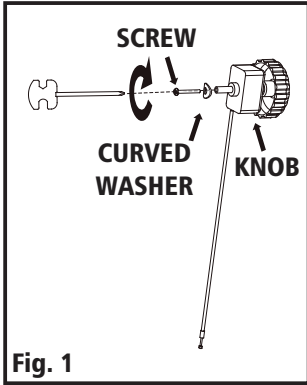
**CAUTION!**

Screw the left pedal stem counterclockwise and the right pedal stem clockwise. Use the indicated wrench to fully tighten

## STEP 5 - H2

### PART LIST

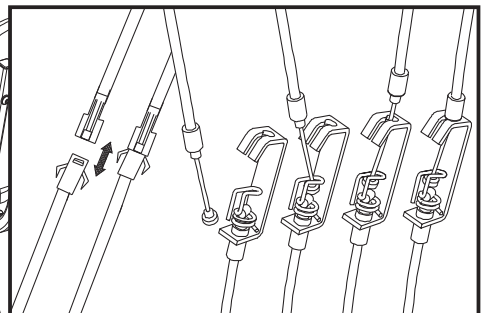
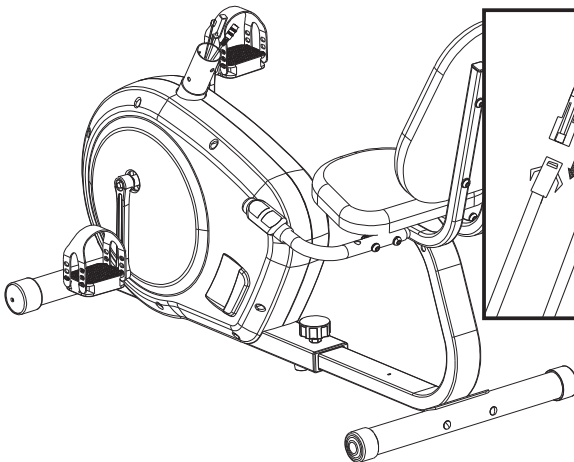
DESCRIPTION	QTY.	DESCRIPTION	QTY.
G - Bottle holder		24 - Curved washer	4
		25 - Allen screw	4



1 - Remove the screw and curved washer from the knob, turning counterclockwise (figure 1);

2 - Fit the knob to the column, insert the cable inside the column and replace the curved washer and the screw for fixing, turning clockwise (figure 2);

3 - With the column mounted with the knob (figure 3), continue the assembly as described in the manual.



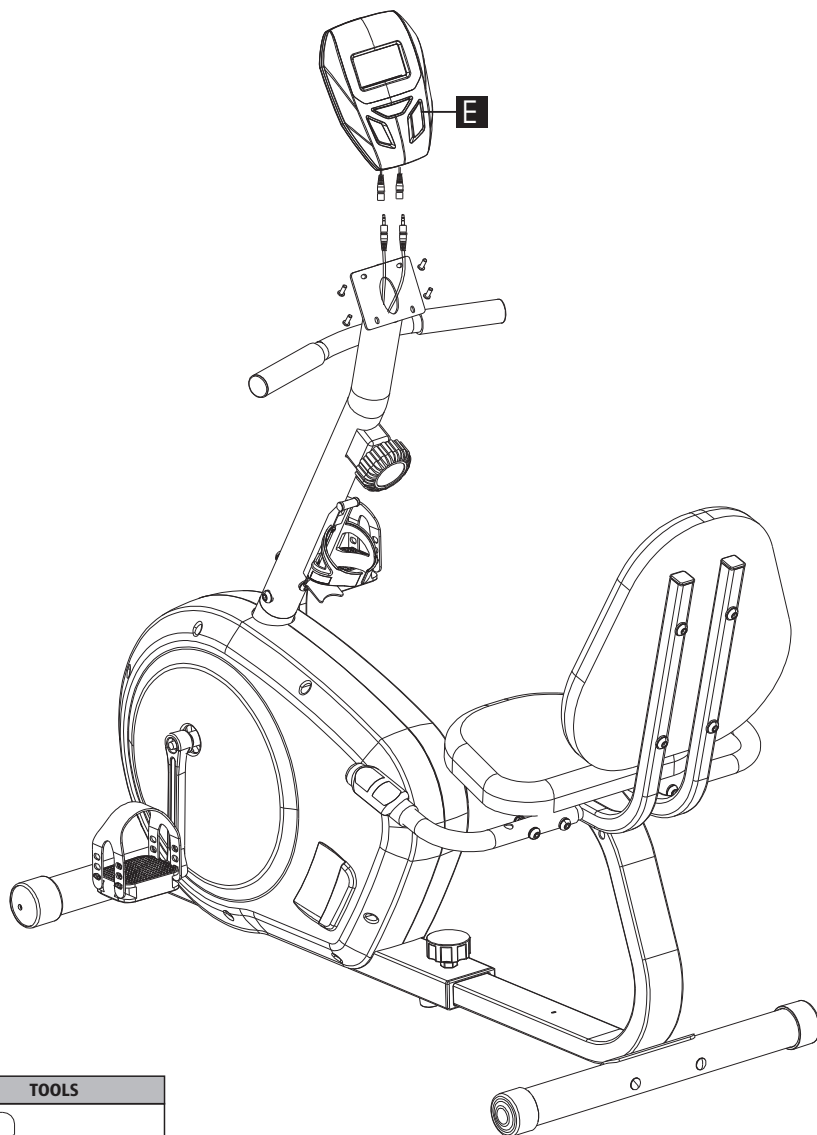
TOOLS
<p>Philips wrench / fixed combined</p>

## STEP 6 - H2

### PART LIST



DESCRIPTION  
E - Console






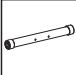


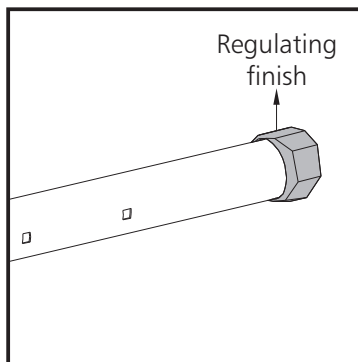
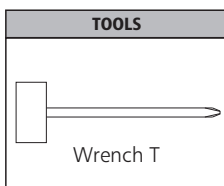
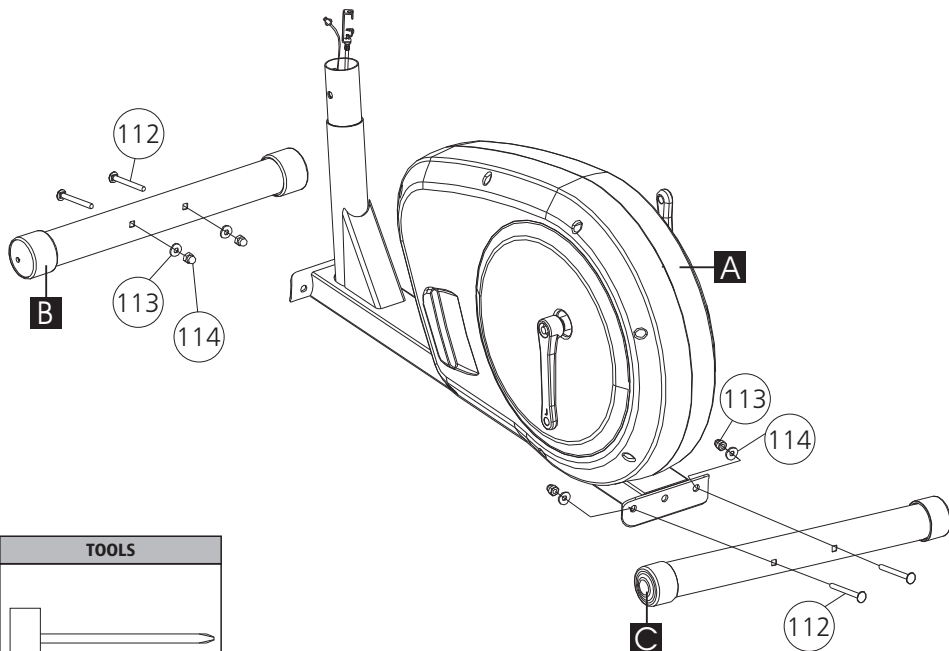
### TOOLS



Philips wrench /  
fixed combined

## STEP 1 - E2

PART LIST								
	DESCRIPTION 112 - French Screw M8X65	QTY. 4		DESCRIPTION 113 - Curved washer	QTY. 4		DESCRIPTION 114 - Nut	QTY. 4
	DESCRIPTION A - Chassi			DESCRIPTION B - Front foot			DESCRIPTION C - Rear foot	

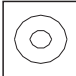


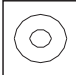




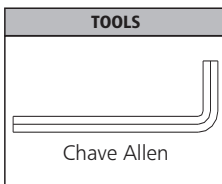
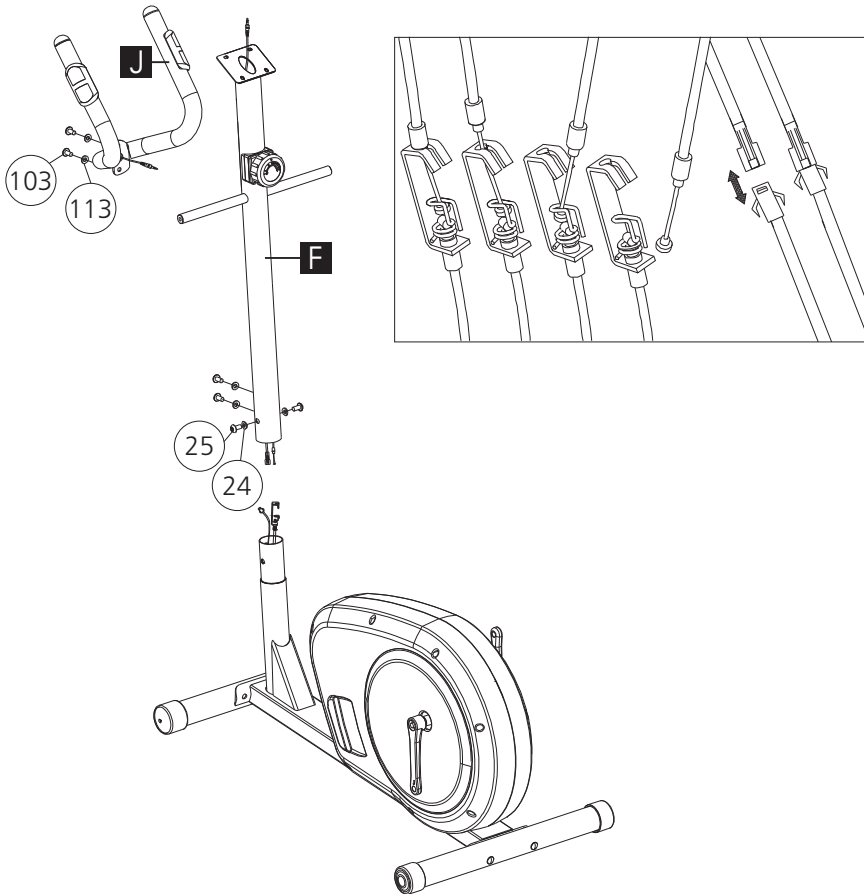
**! CAUTION!**  
After assembling the equipment, check the leveling adjustments to correct possible irregularities in the floor.

**! ATTENTION!**  
The pre-mounted displacement wheels on the front allow easy movement of the bicycle, as long as they are facing down and forward.

## STEP 2 - E2

### PART LIST




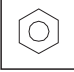
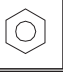





	DESCRIPTION 24 - Curved washer	QTY. 4		DESCRIPTION 25 - Allen screw M8X16	QTY. 4		DESCRIPTION 103 - French screw M8X25	QTY. 2
	DESCRIPTION 113 - Flat washer	QTY. 2		DESCRIPTION F - Column			DESCRIPTION J - Handlebar	



Do not tighten completely until all screws and washers are positioned correctly, as this facilitates assembly.

## STEP 3 - E2

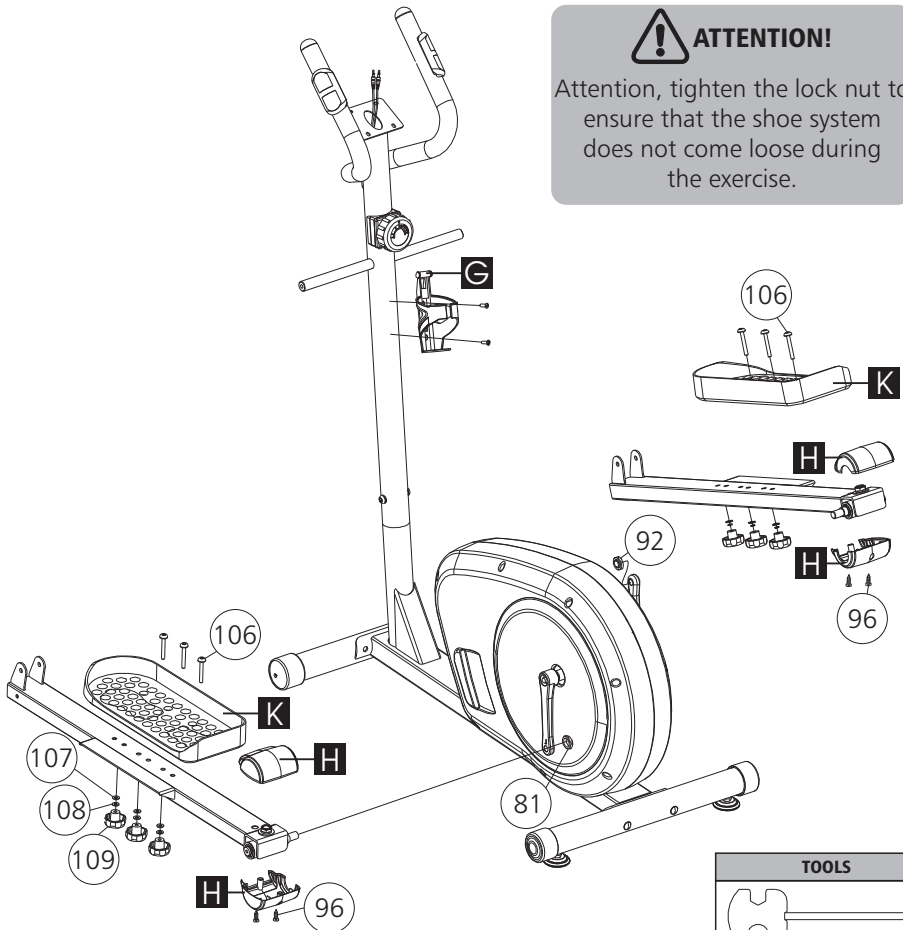
### PART LIST

	DESCRIPTION 106 - French screw M6X50	QTY. 6		DESCRIPTION 108 - Lock washer	QTY. 6		DESCRIPTION 107 - Flat washer	QTY. 6
	DESCRIPTION 81 - Lock nut	QTY. 1		DESCRIPTION 92 - Lock nut	QTY. 1		DESCRIPTION 109 - Knob	QTY. 6
	DESCRIPTION 96 - Slotted screw	QTY. 4		DESCRIPTION K - Footpad			DESCRIPTION H - Finisher	
	DESCRIPTION G - Bottle holder							

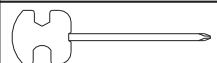


### ATTENTION!

Attention, tighten the lock nut to ensure that the shoe system does not come loose during the exercise.









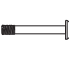






### TOOLS

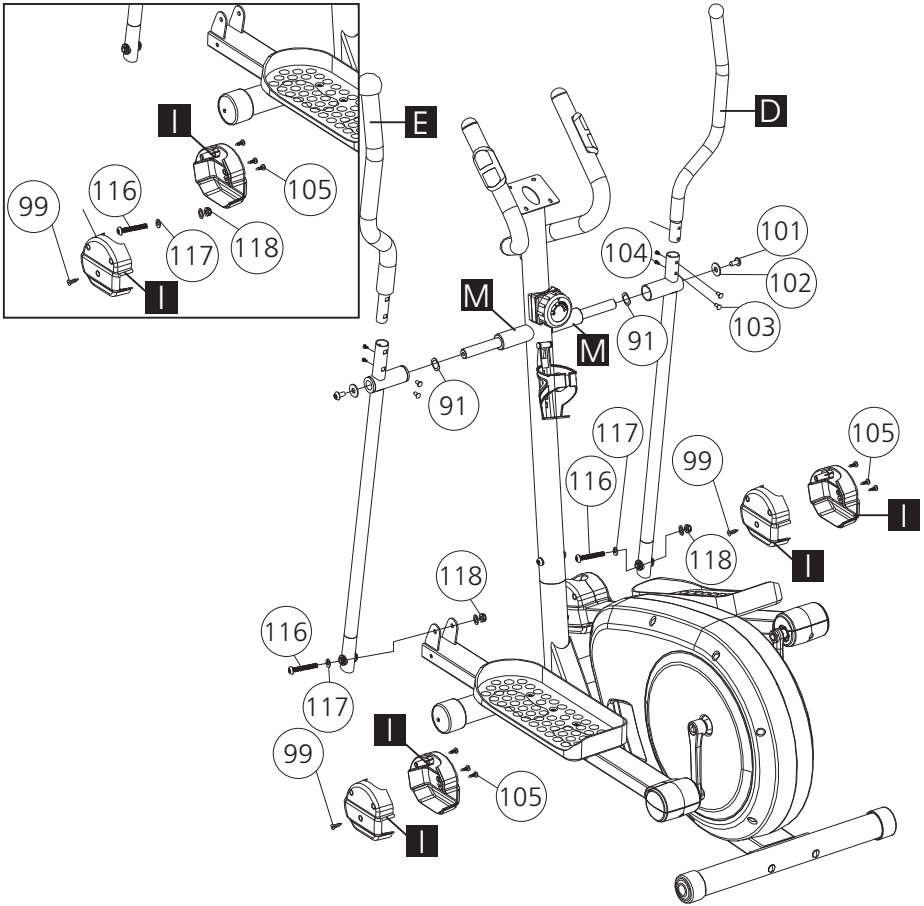


Philips wrench /  
Fixex combined

## STEP 4 - E2

### PART LIST

	DESCRIPTION 91 - Curved Washer	QTY. 2		DESCRIPTION 101 - Allen screw M8X25	QTY. 2		DESCRIPTION 102 - Flat washer	QTY. 2
	DESCRIPTION 103 - French screw M8X25	QTY. 4		DESCRIPTION 104 - Allen screw M6X14	QTY. 4		DESCRIPTION 105 - Parafuso phillips	QTY. 4
	DESCRIPTION 116 - Allen screw M8X25	QTY. 2		DESCRIPTION 117 - Flat washer	QTY. 4		DESCRIPTION 118 - Lock nut M8	QTY. 4
	DESCRIPTION D - Right mobile handlebars			DESCRIPTION E - Left mobile handlebars			DESCRIPTION I - Finisher	
	DESCRIPTION M - Spacer							



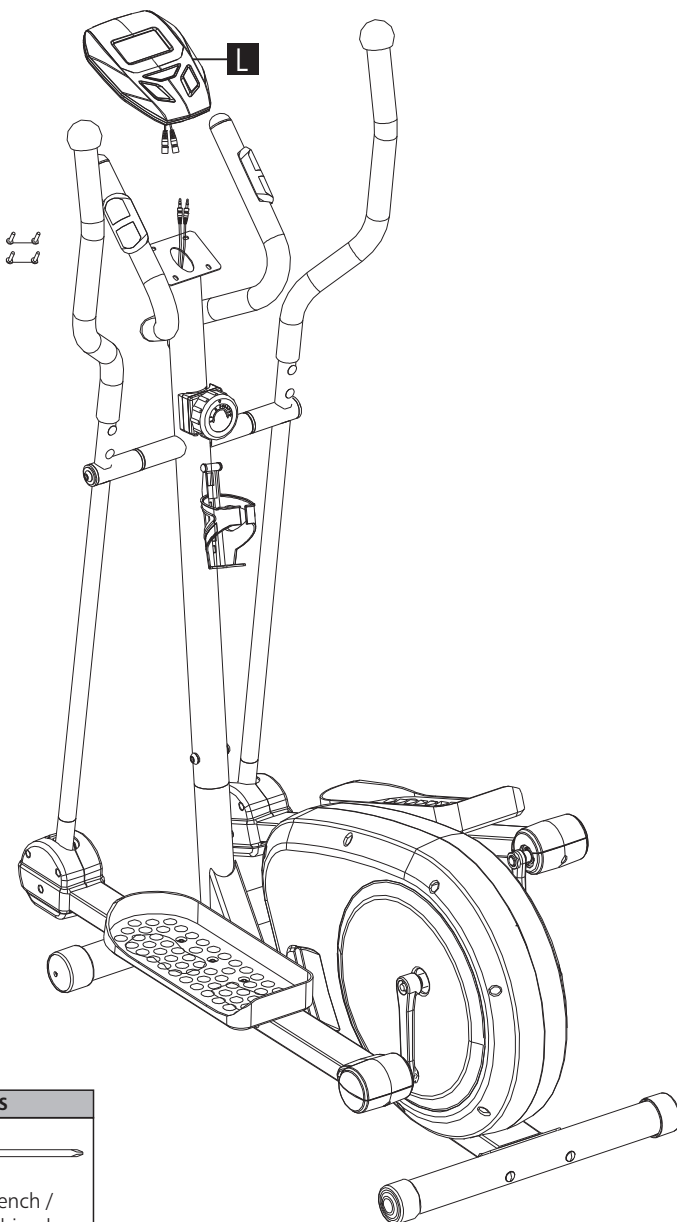
## STEP 5 - E2

### PART LIST



### DESCRIPTION

L - Console

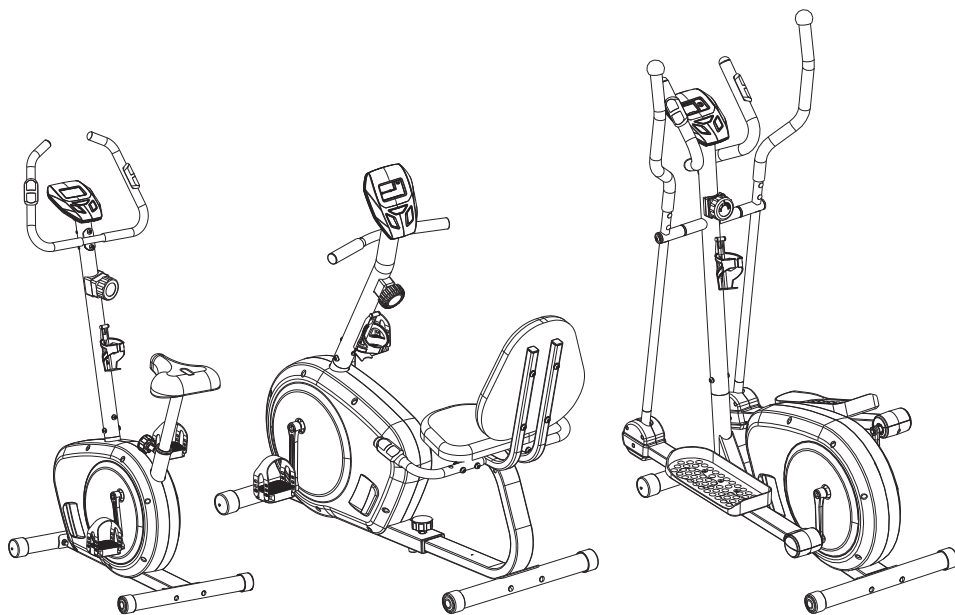


### TOOLS



Philips wrench /  
fixed combined





CONGRATULATIONS! THE ASSEMBLY OF YOUR BIKE AND / OR ELLIPTICAL HAS BEEN COMPLETED. Before using it, see the OPERATING INSTRUCTIONS chapter.



# OPERATIONAL INSTRUCTIONS

***V2 H2 E2***

The equipment comes with an electronic module to monitor your training.



## CONSOLE

As soon as the user installs the batteries, the electronic module will turn on, the LCD display will show all segments and, after one second, will enter the "SCAN" function mode. Press "MODE" to choose the function.

When pedaling a signal will be transmitted to the electronic module, even if no key has been pressed, the console will start to operate and all TMR / SPD / DST / CAL functions will automatically count.

If no button is pressed and the pedals are not moved for 4 minutes, the electronics module will enter sleep mode.

<b>Training values</b>	<b>Display range</b>	<b>Setting range</b>
<b>TIME</b>	00:00 ~99:59 min	0:00 ~99:00 min
<b>SPEED</b>	0 ~999.99 km	
<b>DISTANCE</b>	0 ~999.9 km	0:00 ~999.0 km
<b>CALORIES</b>	0 ~999.9 Cal	0 ~999.0 Cal
<b>PULSE</b>	30 ~230 bpm	0-30 ~230 bpm

BUTTON	FUNCTION
	Configuration confirmation
<b>MODE (MODO)</b>	<ul style="list-style-type: none"> <li>• Choice of function</li> <li>• Elimination of all values and initialization of the electronic module when pressed for 3 seconds</li> </ul>
<b>SET (CONFIGURAÇÃO)</b>	<ul style="list-style-type: none"> <li>• Entry into a chosen role</li> <li>• TIME / DISTANCE / CALORIES value adjustment at the end of an exercise</li> <li>• Rapid increase in values, such as a shortcut key, when held down.</li> </ul>
<b>RESET</b>	<ul style="list-style-type: none"> <li>• After interrupting for 4 seconds, press this button to reset all values, except for SCAN AND SPEED.</li> <li>• Resetting the electronic module when pressed for 3 seconds.</li> </ul>

Press "MODE" to choose the configuration function. The following functions will be displayed in sequence: SCAN TMR → SPEED → DIST → CAL → PUL → SCAN.

- TMR - Press "SET" to set the desired exercise time; each time, the value will increase by 1:00; If "TIME" performs a countdown of the desired value until 0:00, the computer will stop the operation and 0:00 will flash as a warning; press any key to stop. Then, "TIME" will time from 0:00.

- SPD - This function cannot be predefined. When the user starts pedaling, the LCD display will show the current exercise speed.

- DST - Press "SET" to set the desired exercise distance; each time, the value will increase by 1.0 m. If "DISTANCE" performs a countdown from the desired value to 0.0, the console will stop the operation and 0.0 will flash as a warning; press any key to stop. Then, "DISTANCE" will start counting.

- CAL - Press "SET" to set the desired calorie burn ("CALORIES"); each time, the value will increase by 1.0cl. If "CALORIE" performs a countdown from the desired value to 0.0, the console will stop the operation and 0.0 will flash as a warning; press any key to stop. Then, "CALORIE" will start counting from 0.

- PUL - The computer will display the user's heart rate during exercise. When you start the exercise, you will need to hold both hands with your hands. After 6-7 seconds, the "PULSE" icon will be displayed. If you hold with just one hand, the pulse indicator will become unstable. To ensure more accurate pulsation, we suggest that you hold the handles with both hands during the exercise.

Watch:

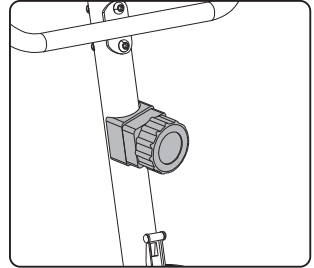
- When the exercise is interrupted for 4 minutes, the main screen turns off.
- The "STOP SIGNAL-STOP" signal will light up when the "SCAN" function is being performed.
- When the LCD display is weak, replace the batteries.
- If there is no signal during exercise, check that the cable is connected correctly.
- If the computer's displays are abnormal, reinstall the batteries and try again.
- Spec. of batteries: 1.5V UM-3 or AA (2PCS).

## CHARGING SYSTEM

The load of the equipment has the function of making the bicycle pedal lighter or heavier. The bigger the load, the heavier it will be, the smaller the load, the lighter the bike will be. The load can be adjusted according to the user's training level. In conjunction with the load selector, the rotation of the pedals also influences the desired load, the higher the rotation of the pedals, the load increases proportionally.

## LOAD SELECTION

To select the desired load, simply rotate the LOAD SELECTOR clockwise to increase the load, and counterclockwise to decrease the load. At each movement the LOAD SELECTOR will emit a sound to indicate that the load is being selected.

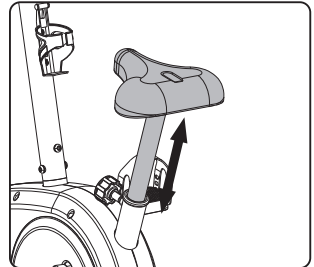


## SEAT

The seat can be adjusted to better fit the user.

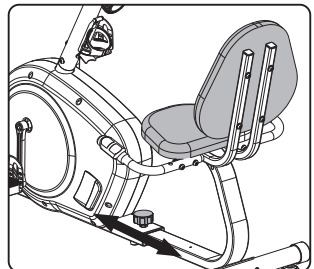
### SEAT ADJUSTMENT V2

To adjust the V2 seat, simply unscrew the knob and lower or raise the seat. When you find the point you want to pin the seat on, just release the selector pin and screw in to lock the seat in the desired position.



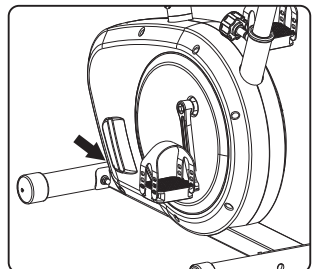
### SEAT ADJUSTMENT H2

To adjust the H2 seat, simply rotate the knob in the center of the chassis. With the knob released, move the chassis forward or backward until you find the optimal setting. To lock the chassis, rotate the knob until it locks.



## SERIAL NUMBER LOCATION

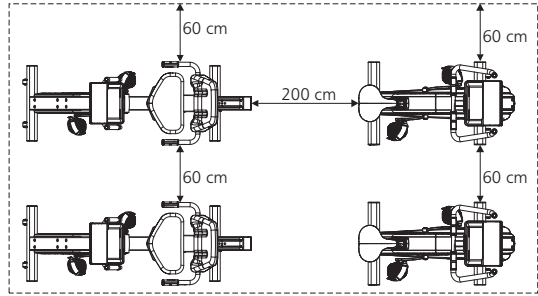
To facilitate your service, always have the equipment's serial number ready. The position of the serial number is the same for both bikes and the elliptical.





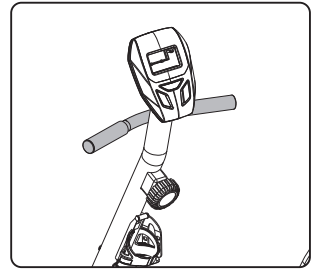
## SPACE

For the safety of the user, we recommend the use of a minimum access and escape area, as shown on the side. The access and escape area can be common between bicycles and ellipticals.



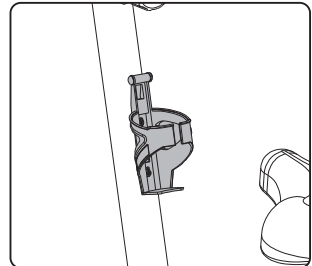
## H2

The handlebar of the H2 bicycle helps the user to climb on the equipment.



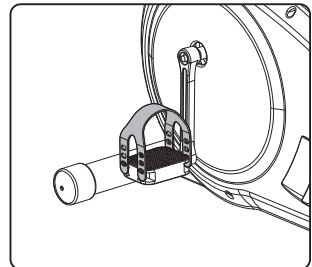
## BOTTLE HOLDER

The V2 and H2 bikes and the H2 elliptical have squeeze compartments to be used during training.



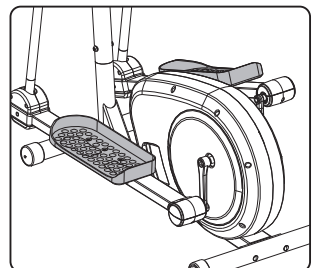
## PEDALS WITH STRAP

To provide greater safety and comfort, the equipment pedals have handles. Before starting activities with the equipment, adjust the handles according to the desired size.



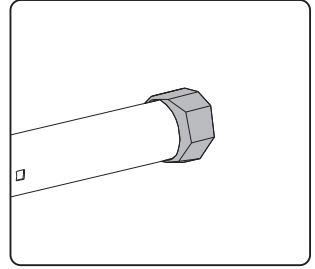
## SHOE

Use the shoes on the elliptical to stand on the equipment. The shoe is non-slip, allowing the user's foot not to slip during exercise.



## ADJUSTABLE FOOT

To level your bike and elliptical to the floor, the V2 / H2 / E2 equipment has 2 feet that help keep the bike and the elliptical stabilized on the ground. Always keep bicycles level so as not to damage your equipment. To adjust, simply rotate the regulator located on the rear or front toes.

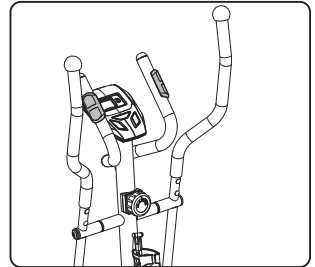


## HEART RATE

Heart rate monitoring is essential for you to control the intensity of the exercise. To check your heart rate or follow your heart rate programs, use the Heart Rate Sensor (chest strap), Heart Rate Sensor on your bike or wrist.

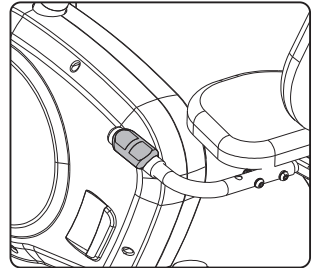
## HEART RATE SENSOR

It is a sensitive sensor to the touch of the hands. When you touch it, your heart rate will be recorded. Hold the two sensors firmly and after approximately 10 seconds the indication of the heartbeat will appear in the "window", in the form of beats per minute and luminous pulsation of the graphic bar. The sensor is located on the handlebars.



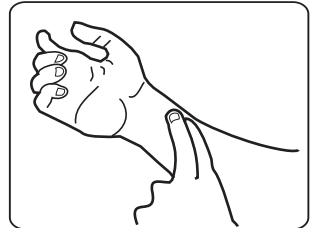
## ATTENTION!

The heart rate monitoring system may be inaccurate. Excessive exercise causes damage to your health. In case of weakness, stop the exercise immediately.



## PULSE

Place the middle and index fingers on the radial pulse to feel the heartbeat. Count the beats for 15 seconds and multiply the result by 4. Thus, you will have your heart rate per minute.



MAINTENANCE

***V2 H2 E2***

## RECOMMENDATIONS

For greater durability of your equipment, the adoption of some precautions is recommended.

In the event that any part of the equipment is broken, its use must be stopped until the repair is carried out.

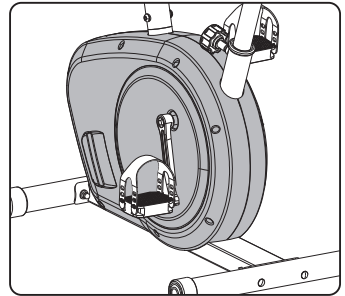
## CLEANING

Weekly, clean the equipment using a soft cloth. Vacuum the vacuum underneath the equipment to avoid accumulation of dirt and dust, which can affect its operation.

Before and after training always use water and mild soap to clean the upholstery of the seat and backrest. Never use acidic cleaning products. Never pour water on the equipment or apply liquid spray, even with the use of a soft, damp cloth, wait for the equipment to dry completely before starting a new workout.

## SHROUD

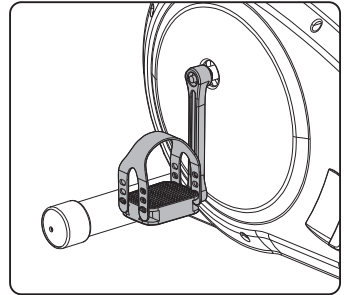
Keep the shroud of the bikes and the elliptical always clean, use a damp cloth to remove excess sweat or dust. In case of breakage of the fairing, contact the Manufacturer and make the change immediately.



## PEDAL AND CRANK

Always keep the pedals clean to avoid slipping. If the pedal belt breaks, change it immediately.

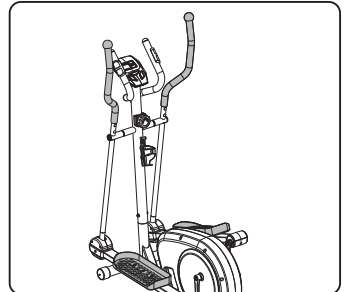
Also always keep the crank clean, checking its tightness regularly. If it is wrinkled, bent or broken, change it immediately.



## FOOTPAD AND HANDLEBARS

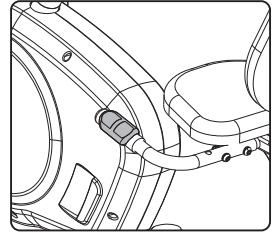
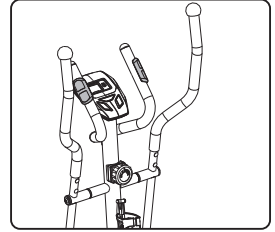
To avoid slipping, always keep the shoe clean. The handlebars of the equipment must be cleaned before and after training, using a damp cloth to remove dirt.

Check the shoe tightness frequently. If it is dented, bent or broken, contact the Manufacturer and make the replacement immediately.



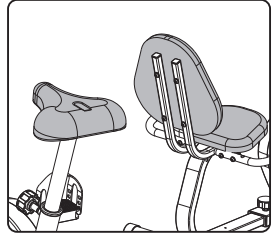
## HEART RATE SENSOR

To ensure a longer lifetime for the Heart Rate Sensor, make sure your hands are dry. Wet hands can damage the sensor. If the heartbeat is not identified, dry your hands. Should the Heart Rate Sensor or the sensor plate come loose or break, contact an Authorized Point or the Manufacturer. If the heart rate sensor has no apparent problem and still does not record your heart rate, contact the Manufacturer or an Authorized Point.



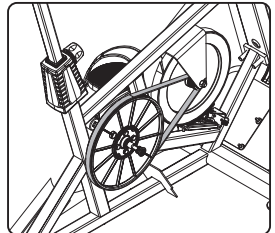
## UPHOLSTERY

One of the items of the bicycle that suffer the most wear is the upholstery. For your longest life, always clean with a damp cloth after training. If any tear in the upholstery is identified, contact the Manufacturer or an Authorized Point.



## BELT

It is not possible to use the equipment without the belt. Never try to change the belt. In case of breakage, contact the Manufacturer or Authorized Point immediately.



Use the table of Bicycles V2 / H2 below to know the frequency and type of maintenance to be done on the equipment:

VERIFICATION	DAILY	WEEKLY	MONTHLY
<b>SCREW</b>		Retighten the screws if the parts are loose.	
<b>PEDALS</b>	Check that the pedal belt is not broken or worn.		
<b>CRANK</b>			Check whether the crankset is damaged, dented or cracked. In case of abnormality, make the change immediately.
<b>UPHOLSTERY</b>		Check that the upholstery is in perfect condition. They are not torn or unraveled.	
<b>CLEANING</b>	Clean all equipment with a damp cloth, especially clean the handlebars, upholstery and fairing.		
<b>LEVELING</b>		Always level the equipment if it is rocking.	
<b>BELT</b>			Check the belt every 6 months and change when it shows signs of dryness or when skating.

Use the table on the E2 Elliptical below to know the frequency and type of maintenance to be done on the equipment:

VERIFICATION	DAILY	WEEKLY	MONTHLY
<b>SCREW</b>		Retighten the screws if they are loose.	
<b>PEDALS</b>	Check if the shoe is deformed or broken.		
<b>LIMPIEZA</b>	Clean all equipment with a damp cloth, especially clean the handles, shoes, gaskets and chassis.		
<b>UPHOLSTERY</b>		Always level the equipment if it is rocking.	
<b>CLEANING</b>			Check the movable handlebar bushings every 2 months and replace when the play is excessive.
<b>BELT</b>			Check the belt every 6 months and change when it shows signs of dryness or when skating.

If you encounter any problem with your equipment, contact the Authorized Point and request a technical visit. Any questions can be answered through our customer service center, by calling 0800-7724080. Never try to change any type of part or make modifications to the equipment. You risk losing your warranty.

To find the nearest Authorized Point, go to <http://movement.com.br/assistencia-tecnica> and allow the browser to access your location.





WARRANTY

**V2 H2 E2**

## LIMITED WARRANTY

Before using the equipment, carefully read the warranty specifications. The start of use implies agreement to its terms and conditions.

Brudden guarantees the equipment free from defects and defects during the periods set out below.

The initial term of the guarantee is the date of issue of the invoice for the purchase of the equipment, issued by Brudden or by the accredited reseller.

Brudden will provide assistance only in case of defects / defects discovered during the warranty period and only to the original purchaser of the product.

The buyer must contact an authorized Technical Assistance and send the equipment for repair.

The Factory and / or the Authorized Point has 30 days to repair the addition / defect, pursuant to article 18, paragraph 1 of the Consumer Protection Code.

Brudden's commitment to this warranty is limited, as shown below.

**IMPORTANT:** for complete coverage of the terms described in the table below, **IT IS NECESSARY TO REGISTER YOUR PRODUCT** on the website **[www.movement.com.br/garantia](http://www.movement.com.br/garantia)**. In case the registration is NOT EFFECTED, ONLY the legal guarantee of the Consumer Protection Code (art. 26, II) of 90 (ninety) days will be valid.

WARRANTY TIME	WARRANTY ITEMS
6 month	The legal warranty of the Brazilian Defense Code Consumer (art. 26, II) of 90 days.
	• Seat
1 years	The legal warranty of the Brazilian Defense Code Consumer (art. 26, II) of 90 days.
	• Painting / Console / Movable parts
2 years	The legal warranty of the Brazilian Defense Code Consumer (art. 26, II) of 90 days.
	• Metallic structures

---

## CONDITIONS AND RESTRUCTIONS

### THE GUARANTEE IS VALID IF IT COMPLIES WITH THE CONDITIONS BELOW

1. The warranty applies to Movement products only when:

1-1. The product is with the original buyer and with the original proof of purchase (purchase invoice);

1-2. It has not been subject to: accidents, improper use or negligence, improper operation, abuse, improper transport and storage, maintenance not in accordance with the specifications contained in the instruction manual, improper service, or modification not carried out by Brudden;

1-3. The spare parts used are provided by Brudden;

1-4. Claims made within the warranty period.

2. This warranty does not cover damage or equipment failure caused by the absence of basic maintenance, as described in this Manual.

### THE WARRANTY DOES NOT APPLY TO

- Products repaired or modified by third parties, without prior written authorization by Brudden. Any modification or replacement of treadmill parts implies loss of warranty.
- Service call for product installation or instructions to the owners on how to use the product;
- Repairs performed in Movement products without the series number or with altered or damaged identification;
- Removal and delivery of equipment for repair;
- No service expenses have occurred after the services warranty period.

### GENERAL WARRANTY CONDITIONS

The service of the Brudden Limited Warranty can be obtained by contacting an authorized dealer or the one from whom the product was purchased.

The expenses related to the transportation of the product to the authorized point and travel (technical visit) by the Authorized Assistant will be borne by the Buyer, whether or not the product is under warranty.

Liability for the warranty is limited to the repair, modification or replacement of the product.

Brudden shall not be liable for damages to persons, third parties, other equipment, facilities, loss of profits and consequential damages.

Brudden reserves the right to suspend the manufacture of the equipment at any time and without prior notice, modify its specifications and make improvements without incurring the obligation to make such improvements in products previously manufactured.

Discover more equipment and find out more about  
the Movement Products lines by accessing our website

[www.movement.com.br](http://www.movement.com.br)

***movement*** 

Movement reserves the right to suspend the manufacture of the  
equipment at any time and without prior notice, modify its  
specifications and make improvements without incurring  
the obligation to make such improvements  
in products previously manufactured.

CUSTOMER SERVICE

Cx. Postal 11 - CEP 17580-000 - Pompéia - SP - Tel.0800-7724080  
[falecom@brudden.com.br](mailto:falecom@brudden.com.br)



IMPORTED AND DISTRIBUTED BY:

**BRUDDEN EQUIPAMENTOS LTDA.**

Av. INDUSTRIAL, 700 DISTRITO INDUSTRIAL.

CEP: 17580-000 POMPEIA - SP

**CNPJ: 43.061.654/0001-38**

# MANUAL DEL PROPIETARIO

LEA ATENTAMENTE ESTE MANUAL ANTES DE UTILIZAR ESTE EQUIPO Y  
GUÁRDELO PARA CONSULTAS O REFERENCIAS FUTURAS.

***V2 H2 E2***

LINEA RESIDENCIAL

*movement* 



## ¡ATENCIÓN!

El mal uso del equipo puede transformarlo en un instrumento peligroso, pudiendo causar lesiones graves o inclusive la muerte del usuario, siendo de extrema importancia la lectura y comprensión de este Manual.



### ¡PELIGRO!

Una declaración precedida de "PELIGRO" contiene información que debe ser puesta en práctica para evitar lesiones físicas graves o la muerte.



### ¡ATENCIÓN!

Una declaración precedida de "ATENCIÓN" contiene información que debe ser puesta en práctica para evitar algún daño físico al usuario.



### ¡CUIDADO!

Una indicación precedida de la palabra "CUIDADO" contiene información que debe ser puesta en práctica para evitar daños al producto.



Guarde este manual para consultas a futuro.



Riesgo de lesiones graves para el usuario o terceros, si se colocan las manos sobre los pedales o el calzado del equipo en uso.



Precaución al usar el equipo.

No exceda la capacidad máxima de uso de 110 kg;  
No permita que los niños se acerquen o usen el equipo;  
Lea y comprenda el manual de instrucciones del usuario;  
Peligro al usar el equipo, que puede causar daños al usuario.

---

INTRODUCCIÓN.....	05
INFORMACIÓN DE SEGURIDAD.....	07
CONOCIENDO EL EQUIPO.....	11
MONTAJE DEL EQUIPO.....	19
INSTRUCCIONES DE OPERACIÓN.....	43
MANTENIMIENTO.....	51
GARANTÍA.....	57



## **¡BIENVENIDO A MOVEMENT!**

¡Enhorabuena, ahora forma parte del universo MOVEMENT!

Con el objetivo de ofrecer productos, servicios y soluciones innovadoras que respondan a las necesidades de placer, bienestar y confort, dando a las personas una vida más agradable y sana, Brudden Equipamentos Ltda. creó la marca MOVEMENT.

Fundada para desarrollar y producir equipos de gimnasia, Movement se destacó rápidamente en el mercado brasileño por la tradición en practicidad y durabilidad, que hacen de Brudden un icono en calidad en los mercados en los que actúa.

Con una alta inversión en investigación y desarrollo junto a instituciones reconocidas, como la Escuela de Educación Física y Deportes de la Universidad de São Paulo - EEF/USP, Movement promueve la mejora de la calidad de vida de los más diferentes perfiles y hábitos, con una fuerte presencia en Residencias, Urbanizaciones, Gimnasios, Clubes, Hoteles, Clínicas, Empresas y Organizaciones.

La calidad en equipos se extiende a los servicios prestados por su amplia red de atención y Puntos Autorizados, repartidos por todo el territorio nacional, con Movement siempre cerca de usted y su familia a favor de una vida más saludable y agradable para quien entrena con nuestros equipos y rentable para los inversionistas.

Para confirmar la Garantía MOVEMENT, registre su equipo en la página web [www.movement.com.br/garantia](http://www.movement.com.br/garantia).

El registro es gratuito, práctico y rápido. Le permitirá una cobertura mayor de su inversión, facilitando nuestra comunicación y agilizando eventuales pedidos de servicios o asistencia técnica.

De acuerdo con el manual de instrucciones, la ausencia del registro perjudicará su derecho de garantía. Para obtener más información, consulte la página de este manual, página 57

Acceda a nuestra página web y sepa más sobre lo que nuestra empresa ofrece para mejorar su calidad de vida.



INFORMACIÓN DE SEGURIDAD

***V2 H2 E2***



## ¡PELIGRO!

- El mal uso del equipo puede convertirlo en un instrumento peligroso y puede causar lesiones graves o incluso la muerte al usuario, leer y comprender este manual es extremadamente importante.
- Antes de usar el equipo, lea cuidadosamente este Manual, asegurándose de que esté correctamente ensamblado y utilizado, bajo pena de lesiones graves y muerte para el usuario.
- El comprador de los productos **MOVEMENT** es totalmente **RESPONSABLE** de leer el manual de instrucciones y las etiquetas de advertencia del equipo. También es responsabilidad exclusiva del comprador instruir al usuario final sobre el uso correcto del equipo.
- Este equipo no está destinado a personas con capacidad física, sensorial o mental reducida, o falta de experiencia y conocimiento.
- Este equipo no está destinado a personas con capacidad física, sensorial o mental reducida, o falta de experiencia y conocimiento.
- **ENTIENDA** que cada etiqueta de advertencia es importante. Si tiene alguna consulta, comuníquese con nuestra línea central de atención al cliente al 0800 772 40 80.
- **NUNCA** permita que dos personas usen el equipo al mismo tiempo.
- No permita que terceros estén cerca del equipo. Riesgo de accidentes.
- Nunca coloque la mano entre los pedales de la bicicleta y el carenado cuando se utiliza el equipo, existe el riesgo de un accidente grave para el usuario o terceros.
- Mantenga el piso alrededor del equipo y el asiento, los pedales, los zapatos y el manillar siempre secos y limpios, evitando resbalones y caídas que podrían provocar accidentes graves.
- Al ingresar al equipo, use el manillar del equipo para mayor seguridad, también use el manillar cuando haga ejercicio.
- Nunca coloque la mano entre las partes móviles de la máquina elíptica cuando se utiliza el equipo, existe el riesgo de un accidente grave para el usuario o terceros.



## ¡PELIGRO!

- Antes de usar el equipo, gire completamente el regulador de carga a la carga máxima (consulte el capítulo de instrucciones de funcionamiento) para dificultar el movimiento de los pedales y las zapatitas. Apoye los pies firmemente sobre los pedales de la bicicleta o la zapatilla elíptica y sostenga el manillar, gire el regulador de carga para liberar el freno y alcanzar la carga deseada.
- La parada de emergencia se puede realizar agarrando el manillar del equipo y saliendo del equipo o girando el regulador de carga a la carga máxima (consulte el capítulo sobre las instrucciones de funcionamiento).
- Asegúrese de que el equipo esté correctamente nivelado en el suelo y sobre una superficie plana, lejos de las paredes para mantener el equilibrio del equipo y evitar accidentes y daños al usuario.
- Nunca modifique el equipo sin la autorización del fabricante. Las modificaciones o accesorios no autorizados pueden ocasionar la pérdida de la garantía, además de causar lesiones graves o fatales al usuario.
- No exceda la capacidad máxima del equipo, el límite de peso de las bicicletas y la elíptica es de 110 kg.
- Antes de comenzar cualquier tipo de actividad física, consulte a un médico.
- El ejercicio incorrecto o excesivo puede causar lesiones graves. Si siente dolor, mareos, desmayos y dificultad para respirar, deje de hacer ejercicio de inmediato y consulte a un especialista.
- No use el equipo si está enfermo o bajo la influencia de drogas, alcohol o cualquier sustancia que afecte su capacidad psicomotora.
- No use el equipo descalzo, con tacones o suelas desgastadas.
- No use ropa excesivamente suelta, joyas, cadenas y otros objetos. No te sueltes el cabello y siempre usa ropa diseñada para hacer ejercicio.
- No permita que niños, ancianos y animales estén cerca del equipo, riesgo de accidentes graves o fatales.
- Nunca use el equipo si los pedales, manivelas y zapatos de las bicicletas y la elíptica están dañados o desgastados.
- Este equipo no es adecuado para fines terapéuticos.



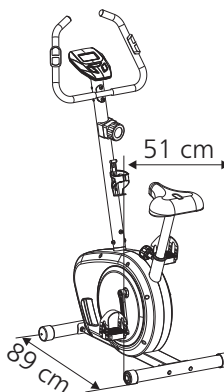
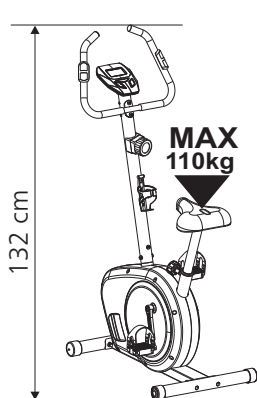
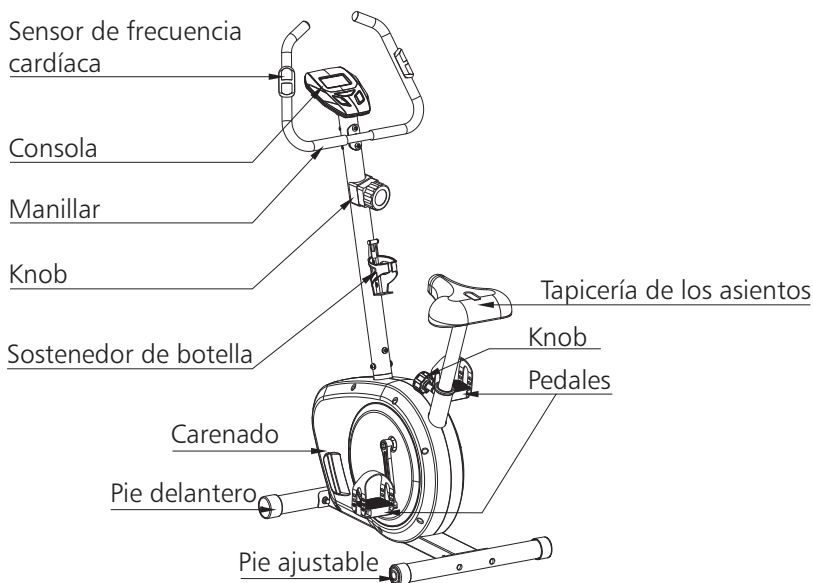
CONOCIENDO EL EQUIPO

***V2 H2 E2***

## OBJETIVO

La bicicleta V2 / H2 está diseñada para el acondicionamiento físico del usuario a través de la simulación de ejercicio en una bicicleta convencional. El V2 / H2 tiene resistencia y ajuste del asiento, por lo que que el ejercicio se puede realizar con mayor comodidad. Este equipo no está destinado para uso profesional.

Este equipo está compuesto básicamente por 11 componentes principales:





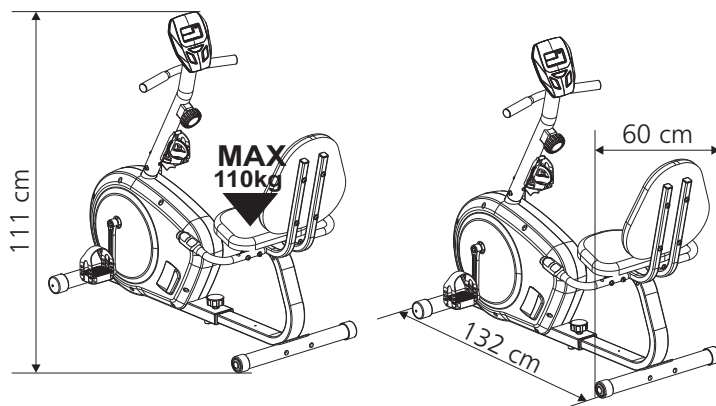
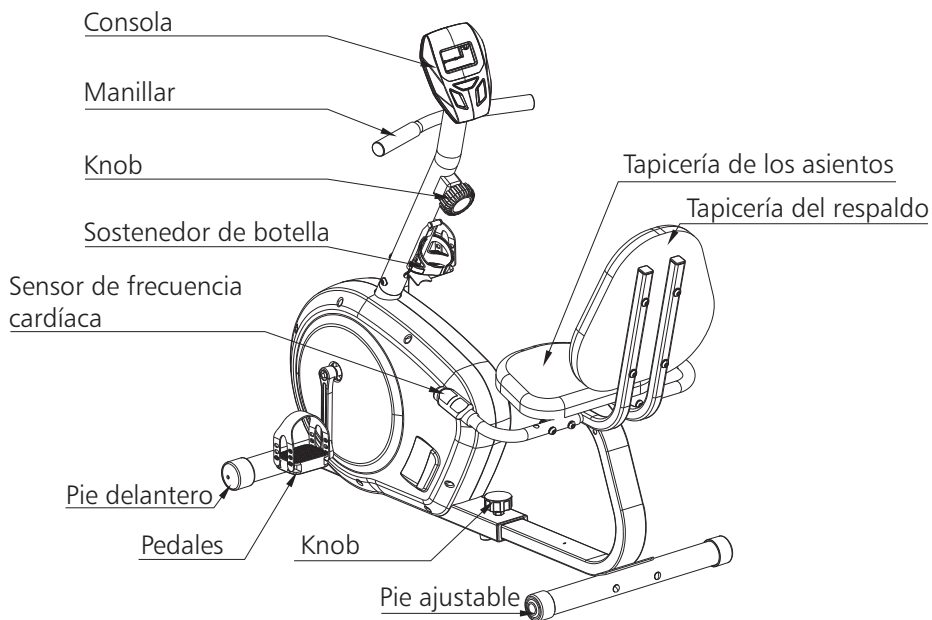


## FICHA TÉCNICA DEL EQUIPO

<b>CONSOLA MULTIFUNCIONAL</b>	1 LCD Janela
<b>PROGRAMAS DE ENTRENAMIENTO</b>	6 Funcionalidades
<b>ALTURA DEL USUARIO</b>	1,50 a 1,90 metros
<b>COMODIDADES</b>	Sostenedor de botella
<b>CONTROL CARDÍACO</b>	Sensor de frecuencia cardíaca
<b>ESTRUCTURA</b>	Marco de acero
<b>CAPACIDAD DE USO</b>	110 kg
<b>DIMENSIONES (L X A X A)</b>	89 X 51 X 132 cm
<b>PESO</b>	19,5 kg
<b>SISTEMA DE RESISTENCIA</b>	Magnética
<b>NIVELES DE RESISTENCIA</b>	8 levels
<b>TRANSPORTE</b>	Base delantera con ruedas.
<b>ALIMENTACIÓN</b>	2 pilas 1,5 V tamaño AA
<b>GARANTÍA</b>	Ver capítulo de garantía

## H2

Este equipo está compuesto básicamente por 11 componentes principales:





FICHA TÉCNICA DEL EQUIPO

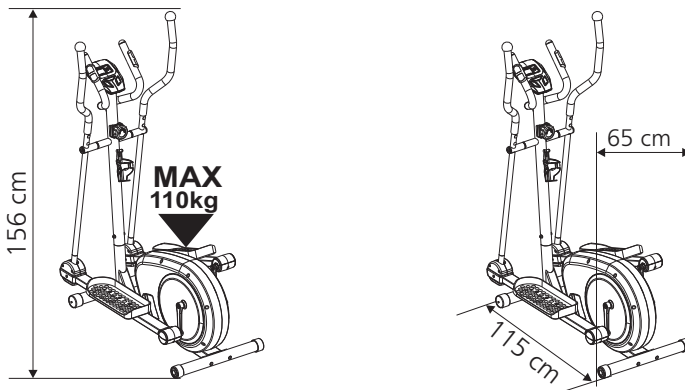
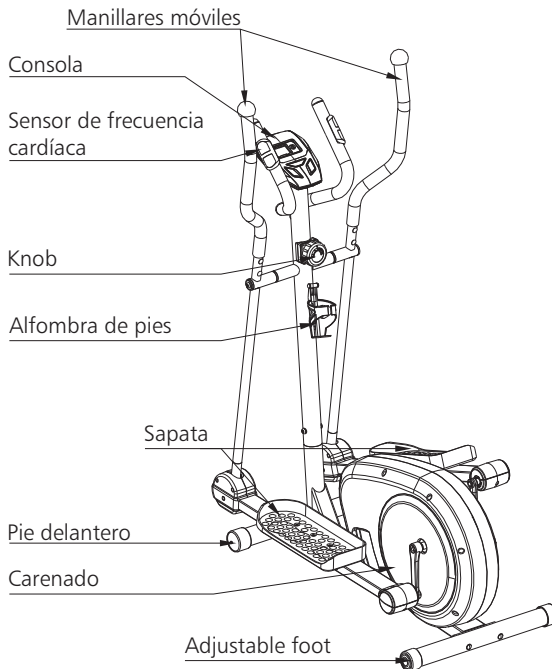
<b>CONSOLA MULTIFUNCIONAL</b>	1 LCD Janela
<b>PROGRAMAS DE ENTRENAMIENTO</b>	6 Funcionalidades
<b>ALTURA DEL USUARIO</b>	1,50 a 1,90 metros
<b>COMODIDADES</b>	Sostenedor de botella
<b>CONTROL CARDÍACO</b>	Sensor de frecuencia cardíaca
<b>ESTRUCTURA</b>	Marco de acero
<b>CAPACIDAD DE USO</b>	110 kg
<b>DIMENSIONES (L x A x A)</b>	132 X 60 X 111 cm
<b>PESO</b>	27,2 kg
<b>SISTEMA DE RESISTENCIA</b>	Magnética
<b>NIVELES DE RESISTENCIA</b>	8 Levels
<b>TRANSPORTE</b>	Base delantera con ruedas
<b>ALIMENTACIÓN</b>	2 pilas 1,5 V tamaño AA
<b>GARANTÍA</b>	Ver capítulo de garantía



## OBJETIVO

El E2 elíptico está destinado al acondicionamiento físico del usuario a través de movimientos de elipse. El E2 elíptico no tiene motor eléctrico, sino regulación de resistencia, por lo que el resultado obtenido con el ejercicio es más satisfactorio. Este equipo no está destinado para uso profesional.

Este equipo está compuesto básicamente por 10 componentes principales:





FICHA TÉCNICA DEL EQUIPO

<b>CONSOLA MULTIFUNCIONAL</b>	1 LCD Janela
<b>PROGRAMAS DE ENTRENAMIENTO</b>	6 Funcionalidades
<b>ALTURA DEL USUARIO</b>	1,50 a 1,85 metros
<b>COMODIDADES</b>	Sostenedor de botella
<b>CONTROL CARDÍACO</b>	Sensor de frecuencia cardíaca
<b>ESTRUCTURA</b>	Marco de acero
<b>CAPACIDAD DE USO</b>	110 kg
<b>DIMENSIONES (L x A x A)</b>	115 X 64,5 X 156 cm
<b>PESO</b>	30,6 kg
<b>SISTEMA DE RESISTENCIA</b>	Magnética
<b>NIVELES DE RESISTENCIA</b>	8 niveles
<b>TRANSPORTE</b>	Base delantera con ruedas
<b>ALIMENTACIÓN</b>	2 pilas 1,5 V tamaño AA
<b>GARANTÍA</b>	Ver capítulo de garantía



MONTAJE DEL EQUIPO

***V2 H2 E2***

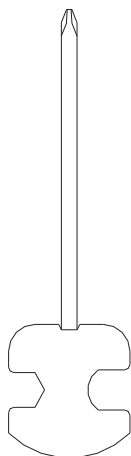


## ¡CUIDADO!

Antes de comenzar el montaje del equipo, es necesario prestar atención a las siguientes precauciones:

- Asegúrese de que el embalaje no esté dañado y que las piezas y los componentes del equipo no estén dañados.
- Se recomienda desempacar el equipo en el lugar donde reunirse.
- La ubicación de montaje debe estar limpia.
- El piso debe ser plano y nivelado para evitar la inestabilidad de la bicicleta y elíptico.
- El espacio alrededor del equipo debe ser libre, como se describe en este Manual (Consulte el Capítulo Instrucciones de funcionamiento).
- Se recomienda que el equipo se monte lejos de la humedad y protegido de la luz solar, para evitar daños a las partes electrónicas de el equipamiento.
- Asegúrese de examinar todas las partes incluidas en las cajas. Verifique la lista de componentes para un recuento completo de la cantidad de piezas incluidas para el montaje correcto.

El montaje del equipo requiere las siguientes herramientas:



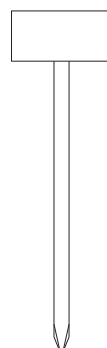
Llave Philips /  
fija combinada



Llave allen



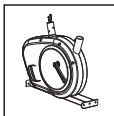
Llave fija  
combinada



Llave T

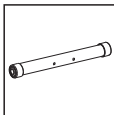


## LISTA DE COMPONENTES - V2



### DESCRIPCIÓN

A - Chassi



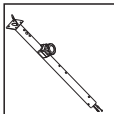
### DESCRIPCIÓN

C - Pie trasero



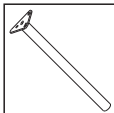
### DESCRIPCIÓN

E - Consola



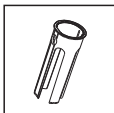
### DESCRIPCIÓN

G - Columna



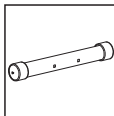
### DESCRIPCIÓN

I - Columna del asiento



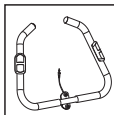
### DESCRIPCIÓN

K - Revestimiento de plástico



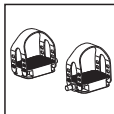
### DESCRIPCIÓN

B - Pie delantero



### DESCRIPCIÓN

D - Manillar



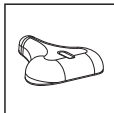
### DESCRIPCIÓN

F - Pedales izquierda /  
Derecha



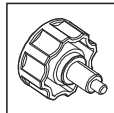
### DESCRIPCIÓN

H - Sostenedor de botella



### DESCRIPCIÓN

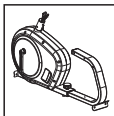
J - Asiento



### DESCRIPCIÓN

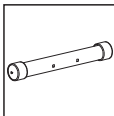
L - Knob

## LISTA DE COMPONENTES - H2



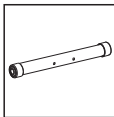
DESCRIPCIÓN

A - Chassi



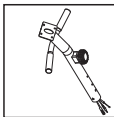
DESCRIPCIÓN

B - Pie delantero



DESCRIPCIÓN

C - Pie trasero



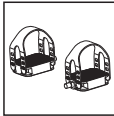
DESCRIPCIÓN

D - Columna



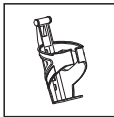
DESCRIPCIÓN

E - Consola



DESCRIPCIÓN

F - Pedales izquierda / Derecha



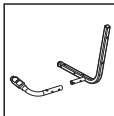
DESCRIPCIÓN

G - Sostenedor de botella



DESCRIPCIÓN

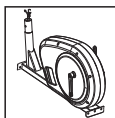
H - Manillar derecho



DESCRIPCIÓN

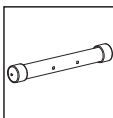
I - Manillar izquierdo

## LISTA DE COMPONENTES - E2



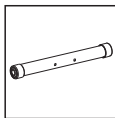
### DESCRIPCIÓN

A - Chassi



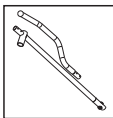
### DESCRIPCIÓN

B - Pie delantero



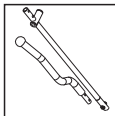
### DESCRIPCIÓN

C - Pie trasero



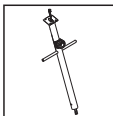
### DESCRIPCIÓN

D - Manillares móviles  
direito



### DESCRIPCIÓN

E - Manillares móviles  
izquierda



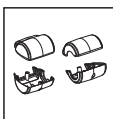
### DESCRIPCIÓN

F - Columna



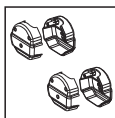
### DESCRIPCIÓN

G - Sostenedor de botella



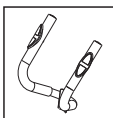
### DESCRIPCIÓN

H - Acabado



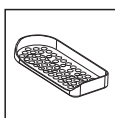
### DESCRIPCIÓN

I - Acabado



### DESCRIPCIÓN

J - Manillar



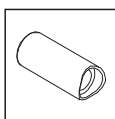
### DESCRIPCIÓN

K - Sapata



### DESCRIPCIÓN

L - Consola


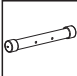
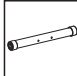

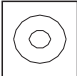
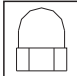


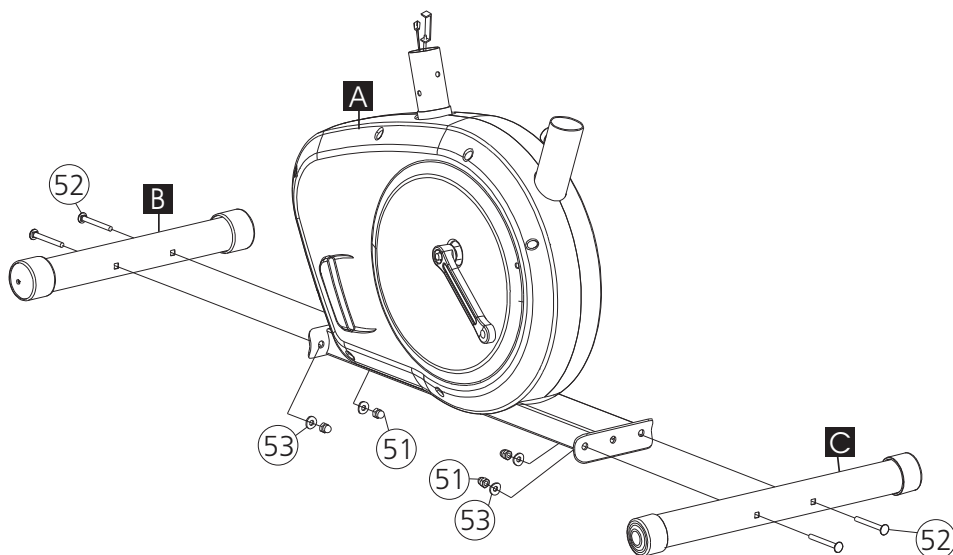
### DESCRIPCIÓN

M - Espaciador

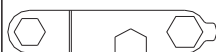
## PASO 1 - V2

### LISTA DE PIEZAS

	DESCRIPCIÓN A - Chassi			DESCRIPCIÓN B - Pie delantero			DESCRIPCIÓN C - Pie trasero	
	DESCRIPCIÓN 52 - Tornillo francés M8X65	CTD 4x		DESCRIPCIÓN 53 - Arandela curva	CTD 4x		DESCRIPCIÓN 51 - Tuerca	CTD 4x



### HERRAMIENTAS



Llave fija combinada

Acabado de la regulación



**¡CUIDADO!**

Después de ensamblar el equipo, verifique los ajustes de nivelación para corregir posibles irregularidades en el piso.

**¡ATENCIÓN!**

Las ruedas de desplazamiento premontadas en la parte delantera permiten un fácil movimiento de la bicicleta, siempre que estén orientadas hacia abajo y hacia adelante.

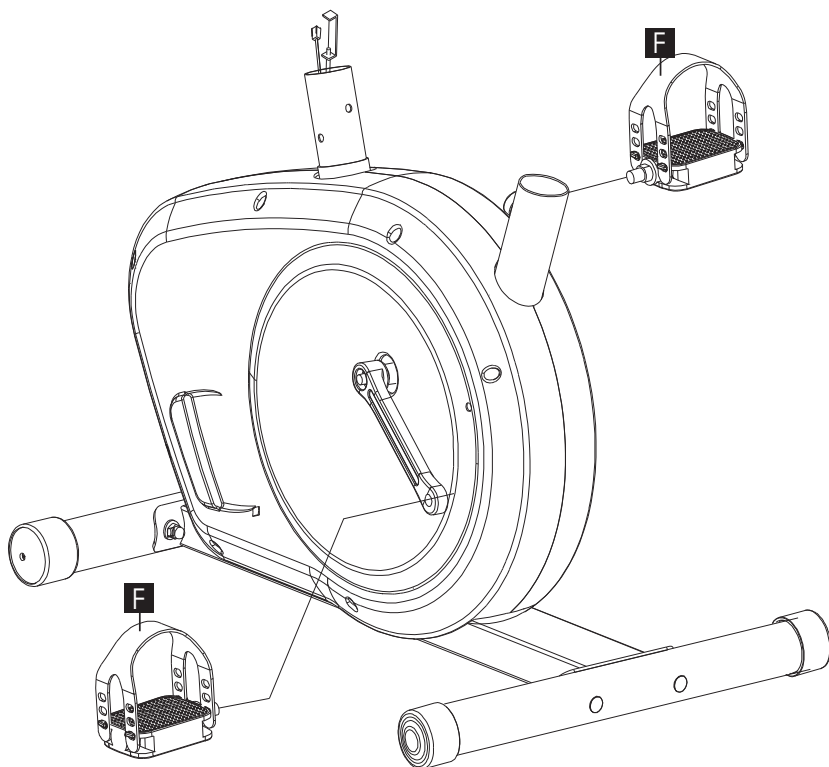
## PASO 2 - V2

### LISTA DE PIEZAS

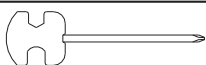


#### DESCRIPCIÓN

F - Pedales izquierda / derecha



### HERRAMIENTAS



Llave Philips /  
fija combinada



### ¡CUIDADO!

Atornille el vástago del pedal izquierdo en sentido antihorario y el vástago del pedal derecho en sentido horario. Use la llave indicada para apretar completamente

## PASO 3 - V2

### LISTA DE PIEZAS



DESCRIPCIÓN  
I - Columna del asiento



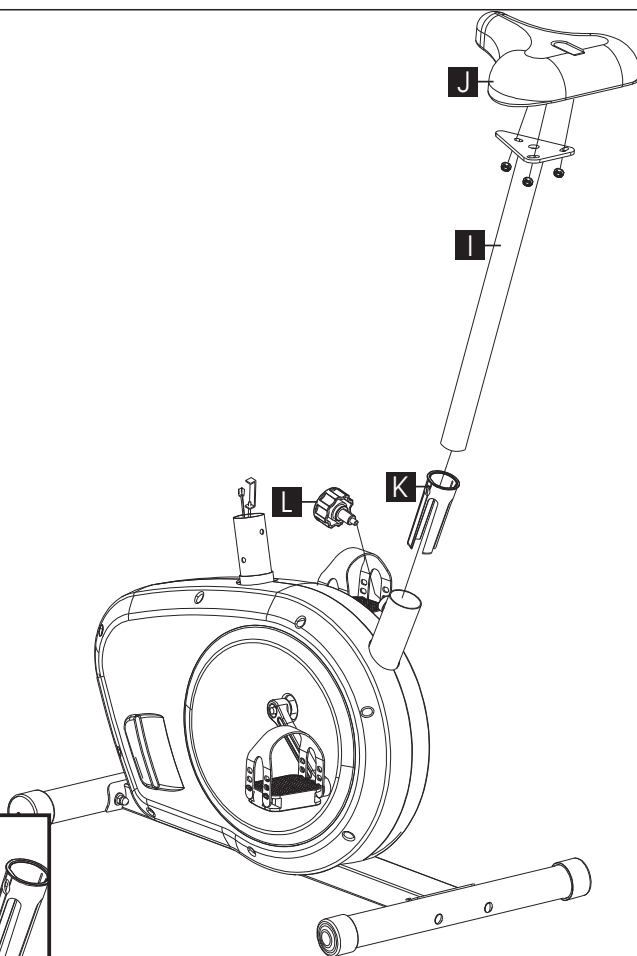
DESCRIPCIÓN  
J - Asiento



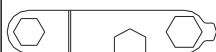
DESCRIPCIÓN  
K - Revestimiento de plástico



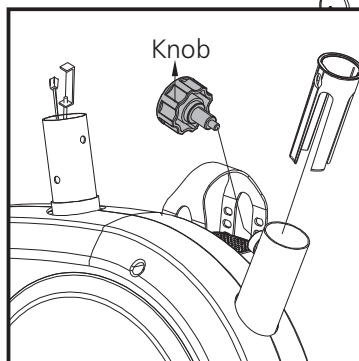
DESCRIPCIÓN  
L - Knob



### HERRAMIENTAS



Llave fija combinada



**¡CUIDADO!**

Elija la posición adecuada del asiento, muévala hasta que se emita el "clic", después de girar la perilla hacia la derecha para evitar espacios entre el asiento y el chasis.

## PASO 4 - V2

### LISTA DE PIEZAS



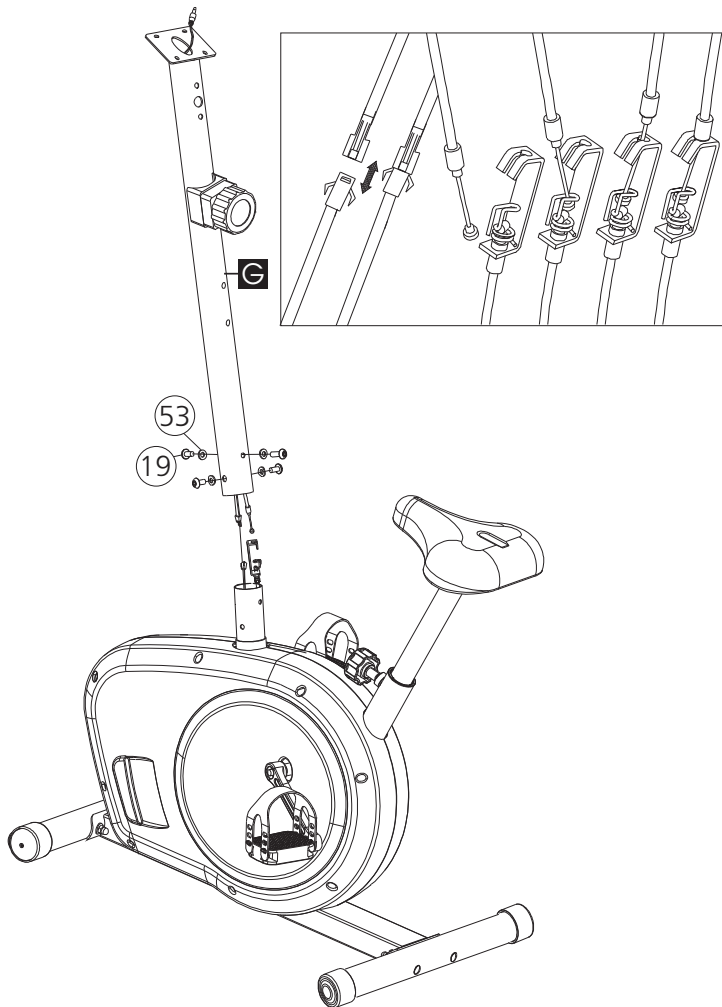
DESCRIPCIÓN  
G - Columna



DESCRIPCIÓN  
53 - Arandela curva  
CTD  
4x



DESCRIPCIÓN  
19 - Tornillo Allen  
M8X16  
CTD  
4x



### HERRAMIENTAS



Llave allen


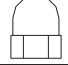






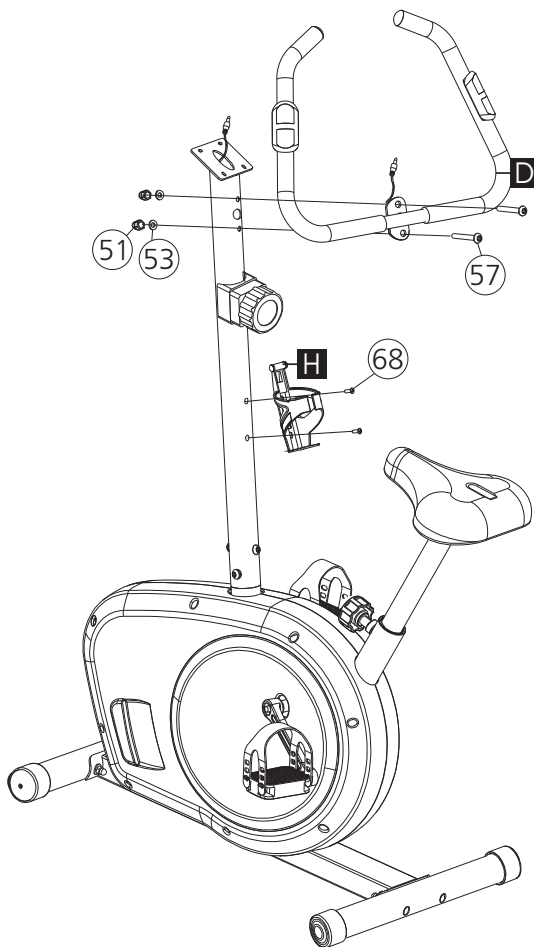
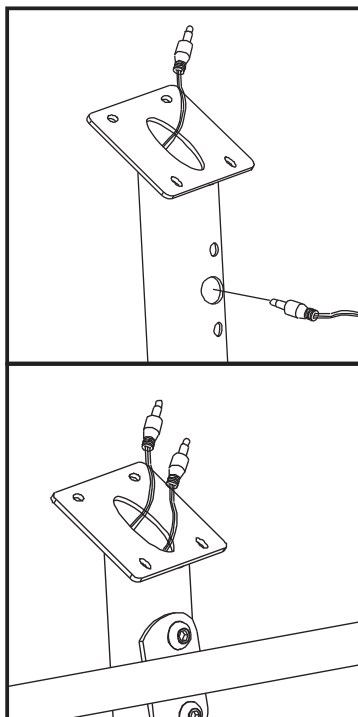
**¡CUIDADO!**

No apriete completamente hasta que todos los tornillos y arandelas estén colocados correctamente, ya que esto facilita el montaje.

## PASO 5 - V2

### LISTA DE PIEZAS

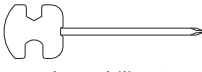
	DESCRIPCIÓN 53 - Arandela curva	CTD 2x		DESCRIPCIÓN 51 - Tuerca	CTD 2x		DESCRIPCIÓN 68 - Tornillo Philips M5X20	CTD 2x
	DESCRIPCIÓN 57 - Tornillo Allen M8X65	CTD 2x		DESCRIPCIÓN D - Manillar			DESCRIPCIÓN H - Sostenedor de botella	



### HERRAMIENTAS



Llave allen



Llave philips /  
fija combinada



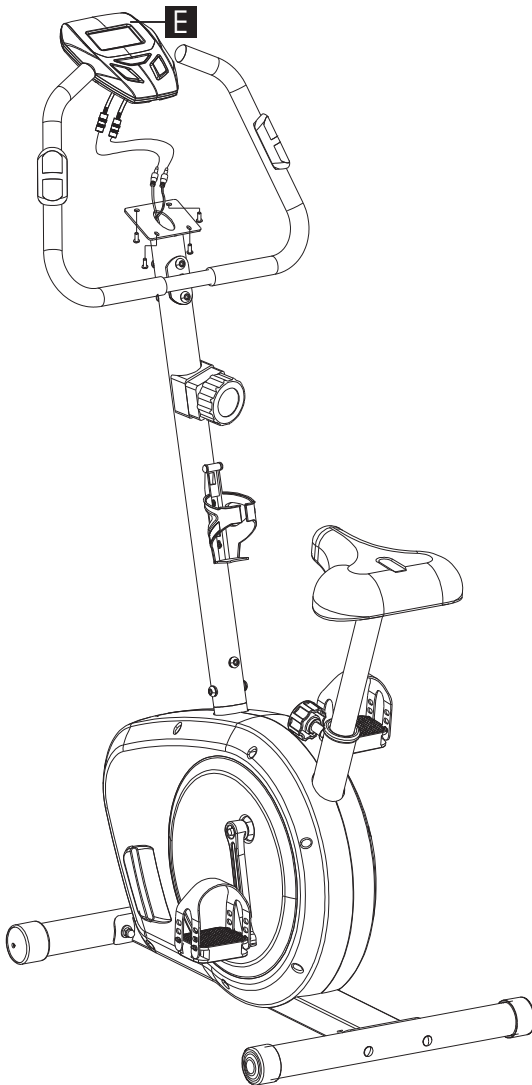
## PASO 6 - V2

### LISTA DE PIEZAS

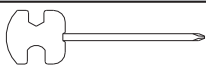


#### DESCRIPCIÓN

E - Consola




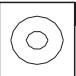

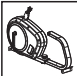
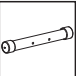
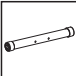
### HERRAMIENTAS

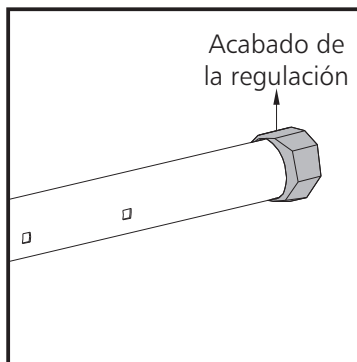
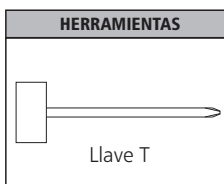
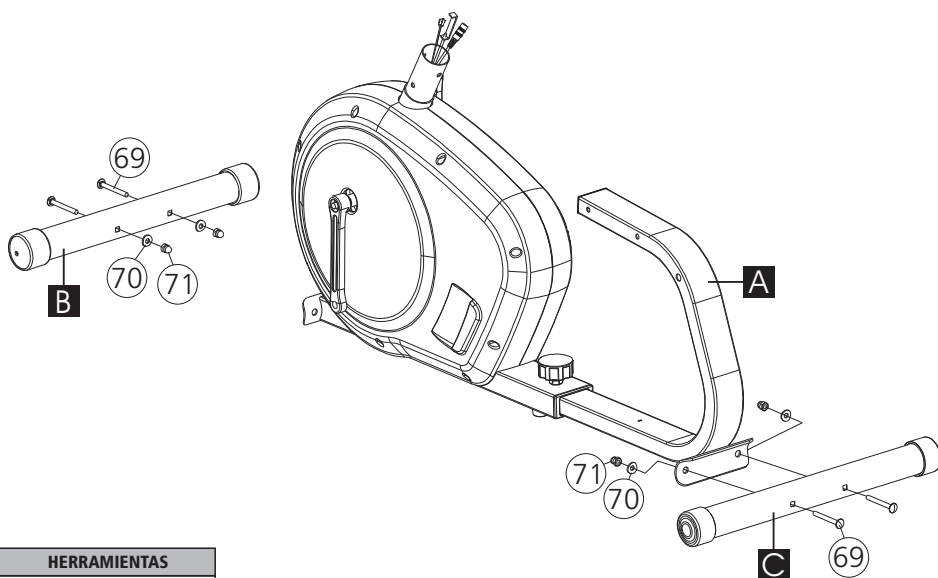


Llave Philips /  
fija combinada

## PASO 1 - H2

### LISTA DE PIEZAS

	DESCRIPCIÓN 69 - Tornillo francés M8X65	CTD 4x		DESCRIPCIÓN 70 - Arandela curva 4x	CTD 4x		DESCRIPCIÓN 71 - Tuerca 4x	CTD 4x
	DESCRIPCIÓN A - Chassi			DESCRIPCIÓN B - Pie delantero			DESCRIPCIÓN C - Pie trasero	



**¡CUIDADO!**

Después de ensamblar el equipo, verifique los ajustes de nivelación para corregir posibles irregularidades en el piso.

**¡ATENCIÓN!**

Las ruedas de desplazamiento premontadas en la parte delantera permiten un fácil movimiento de la bicicleta, siempre que estén orientadas hacia abajo y hacia adelante.

## PASO 2 - H2

### LISTA DE PIEZAS

DESCRIPCIÓN	CTD
75 - Tornillo francés M8X35	4x

DESCRIPCIÓN	CTD
72 - Parafuso Allen M8X40	4x

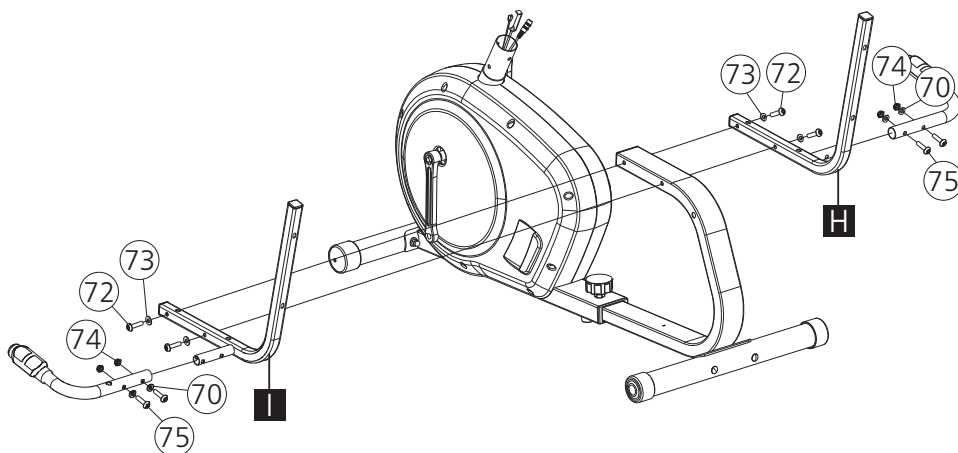
DESCRIPCIÓN
I - Manillar izquierdo

DESCRIPCIÓN	CTD
70 - Arandela curva	4x

DESCRIPCIÓN	CTD
73 - Arandela	4x

DESCRIPCIÓN	CTD
74 - Tuerca autorroscante	4x

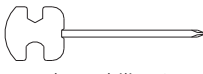
DESCRIPCIÓN
H - Manillar Derecho



### HERRAMIENTAS



Llave allen



Llave philips / fija combinada



**¡CUIDADO!**

Apriete los tornillos hasta el montaje.  
es rígido

## PASO 3 - H2

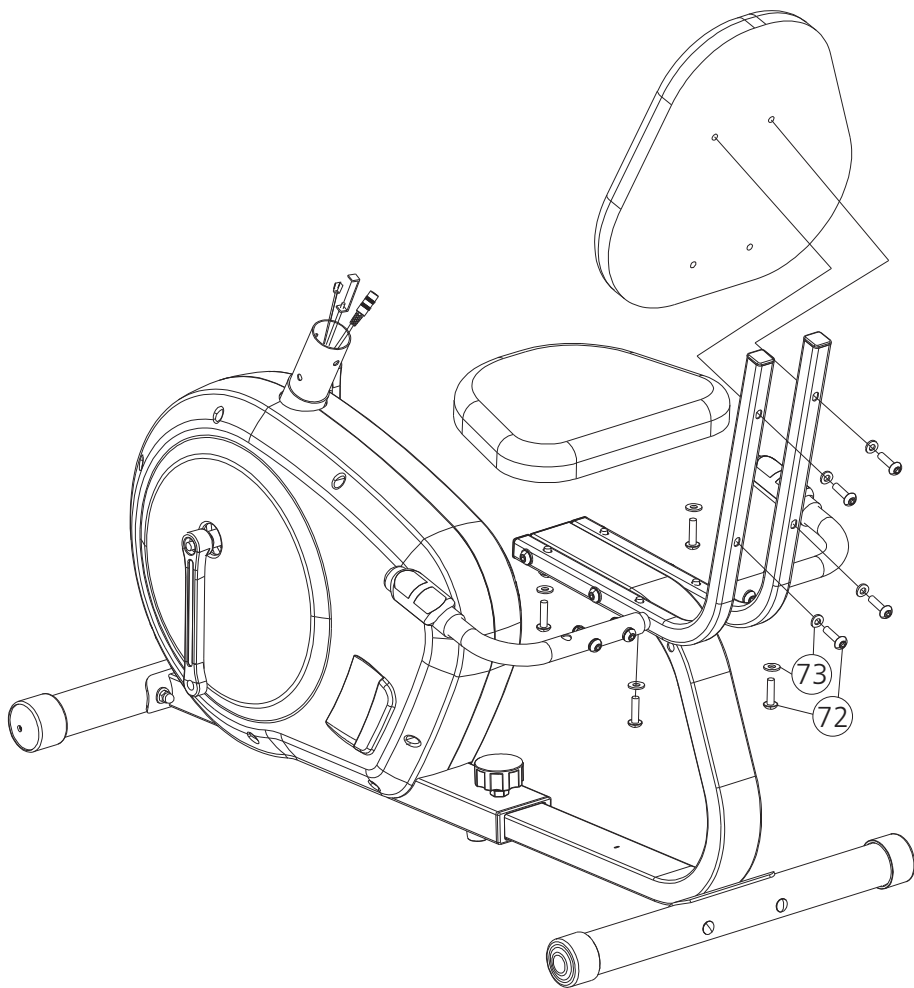
### LISTA DE PIEZAS



DESCRIPCIÓN	CTD
72 - Tornillo Allen M8X40	8x



DESCRIPCIÓN	CTD
73 - Arandela	8x



### HERRAMIENTAS



Llave allen

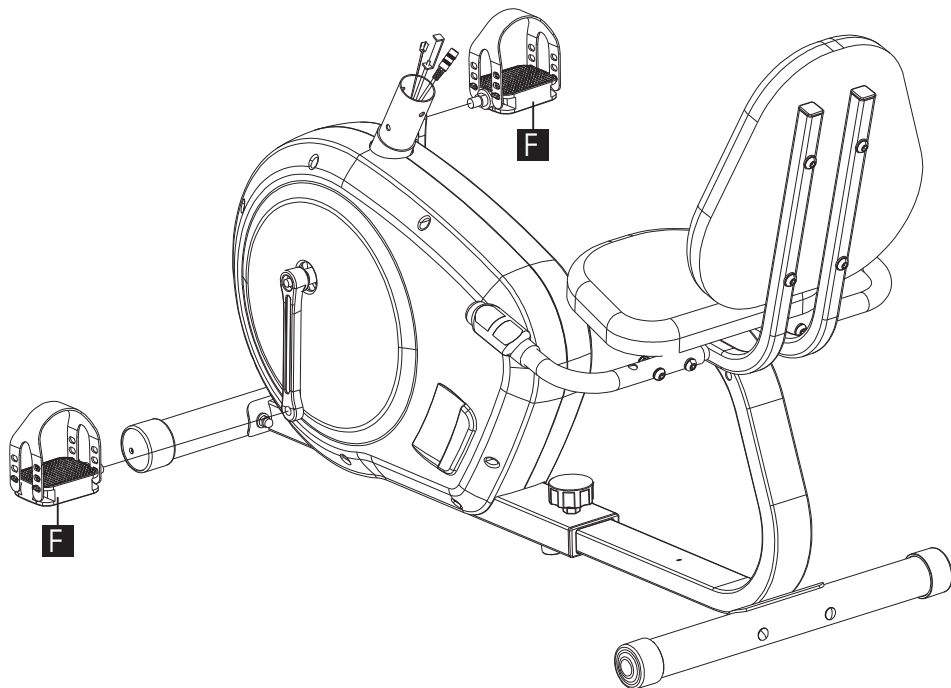
## PASO 4 - H2

### LISTA DE PIEZAS



#### DESCRIPCIÓN

F - Pedals izquierdo / derecho



F

F

### HERRAMIENTAS



Llave Philips /  
fija combinada



**¡CUIDADO!**

Atornille el vástago del pedal izquierdo en sentido antihorario y el vástago del pedal derecho en sentido horario. Use la llave indicada para apretar completamente

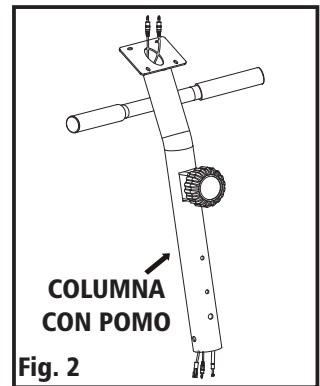
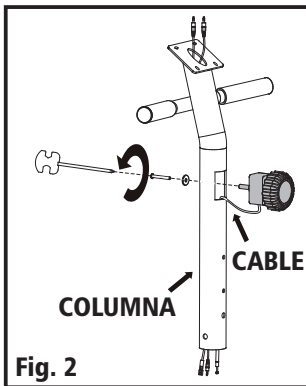
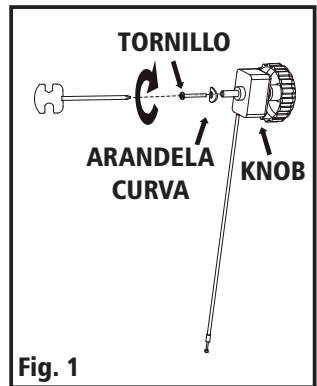
## PASO 5 - H2

### LISTA DE PIEZAS

DESCRIPCIÓN	CTD
G - Sostenedor de botella	

DESCRIPCIÓN	CTD
24 - Arandela curva	4x

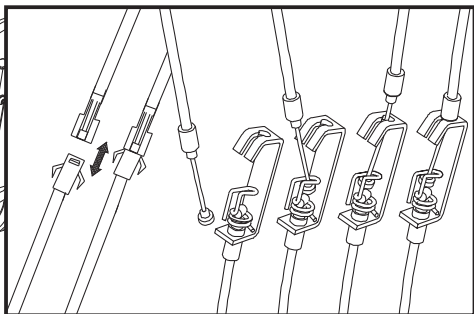
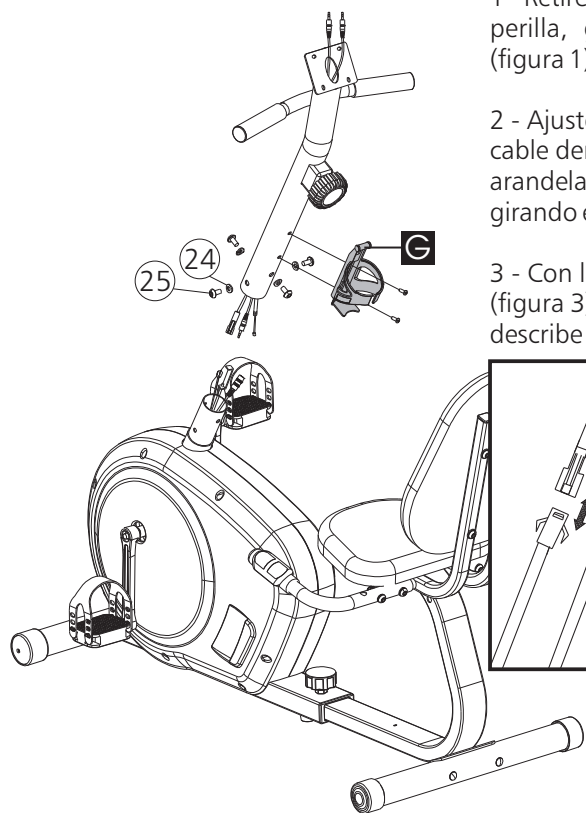
DESCRIPCIÓN	CTD
25 - Tornillo Allen	4x



1 - Retire el tornillo y la arandela curva de la perilla, girando en sentido antihorario (figura 1);

2 - Ajuste la perilla a la columna, inserte el cable dentro de la columna y reemplace la arandela curva y el tornillo para la fijación, girando en sentido horario (figura 2);

3 - Con la columna montada con la perilla (figura 3), continúe el ensamblaje como se describe en el manual.



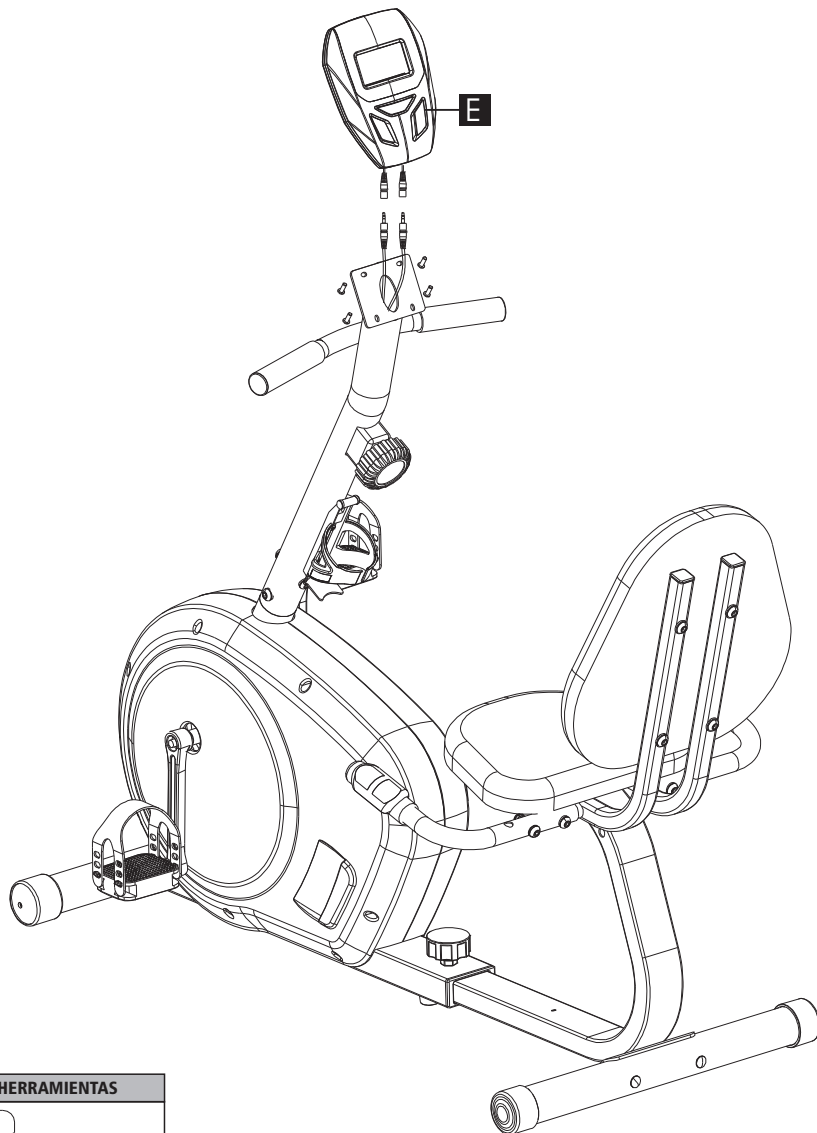
HERRAMIENTAS
Llave philips / fija combinada

## PASO 6 - H2

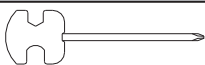
### LISTA DE PIEZAS



DESCRIPCIÓN  
E - Consola




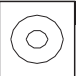



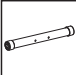
### HERRAMIENTAS

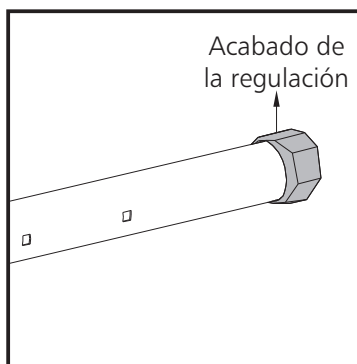
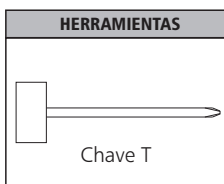
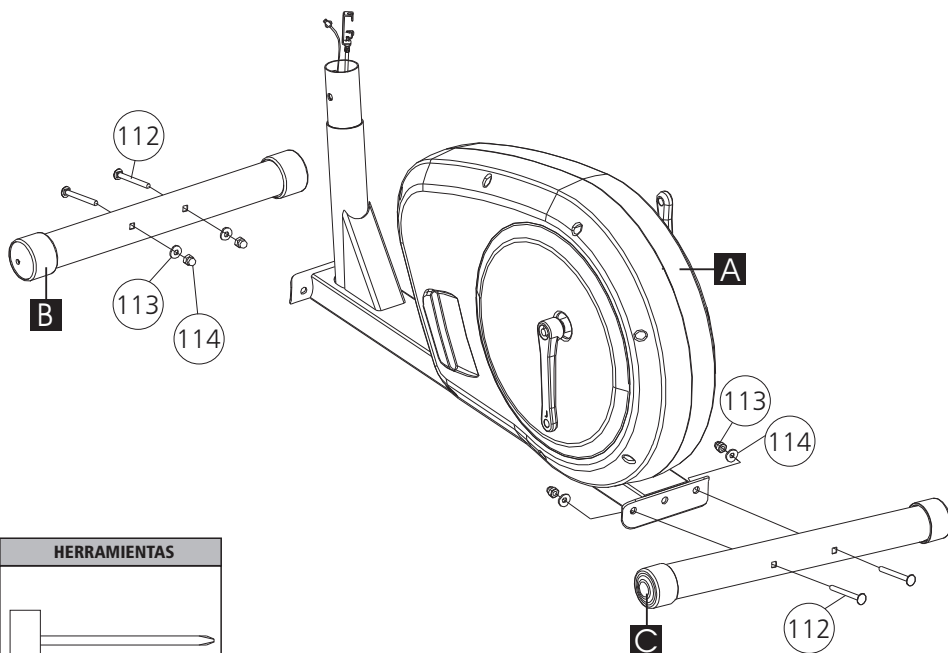


Llave philips /  
fija combinada

## PASO 1 - E2

### LISTA DE PIEZAS

	<b>DESCRIPCIÓN</b> 112 - Tornillo francés M8X65	<b>CTD</b> 4x		<b>DESCRIPCIÓN</b> 113 - Arandela curva 4x	<b>CTD</b> 4x		<b>DESCRIPCIÓN</b> 114 - Tuerca 4x	<b>CTD</b> 4x
	<b>DESCRIPCIÓN</b> A - Chassi			<b>DESCRIPCIÓN</b> B - Pie delantero			<b>DESCRIPCIÓN</b> C - Pie trasero	



**¡CUIDADO!**

Después de ensamblar el equipo, verifique los ajustes de nivelación para corregir posibles irregularidades en el piso.

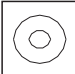


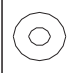


**¡ATENCIÓN!**

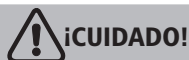
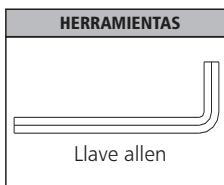
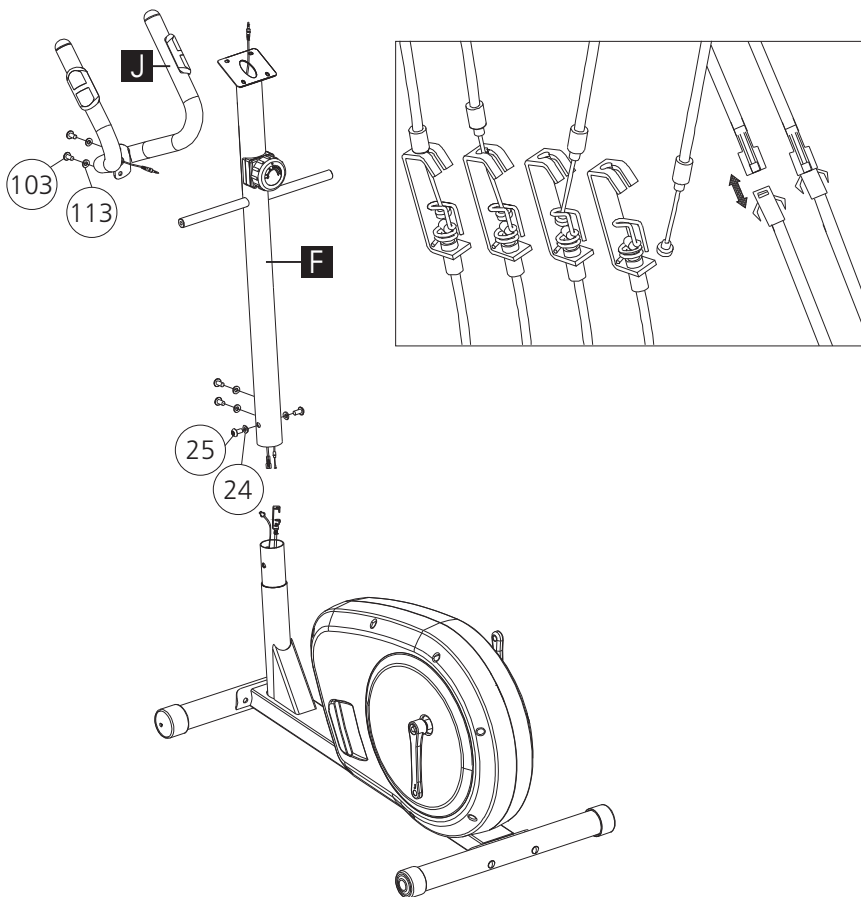
Las ruedas de desplazamiento premontadas en la parte delantera permiten un fácil movimiento de la bicicleta, siempre que estén orientadas hacia abajo y hacia adelante.



## PASO 2 - E2

### LISTA DE PIEZAS




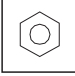
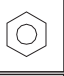





	DESCRIPCIÓN 24 - Arandela curva	CTD 4x		DESCRIPCIÓN 25 - Tornillo allen M8X16	CTD 4x		DESCRIPCIÓN 103 - Parafuso Francés M8X25	CTD 2x
	DESCRIPCIÓN 113 - Arandela curva	CTD 2x		DESCRIPCIÓN F - Columna			DESCRIPCIÓN J - Manillar	



No apriete completamente hasta que todos los tornillos y arandelas estén colocados correctamente, ya que esto facilita el montaje.

## PASO 3 - E2

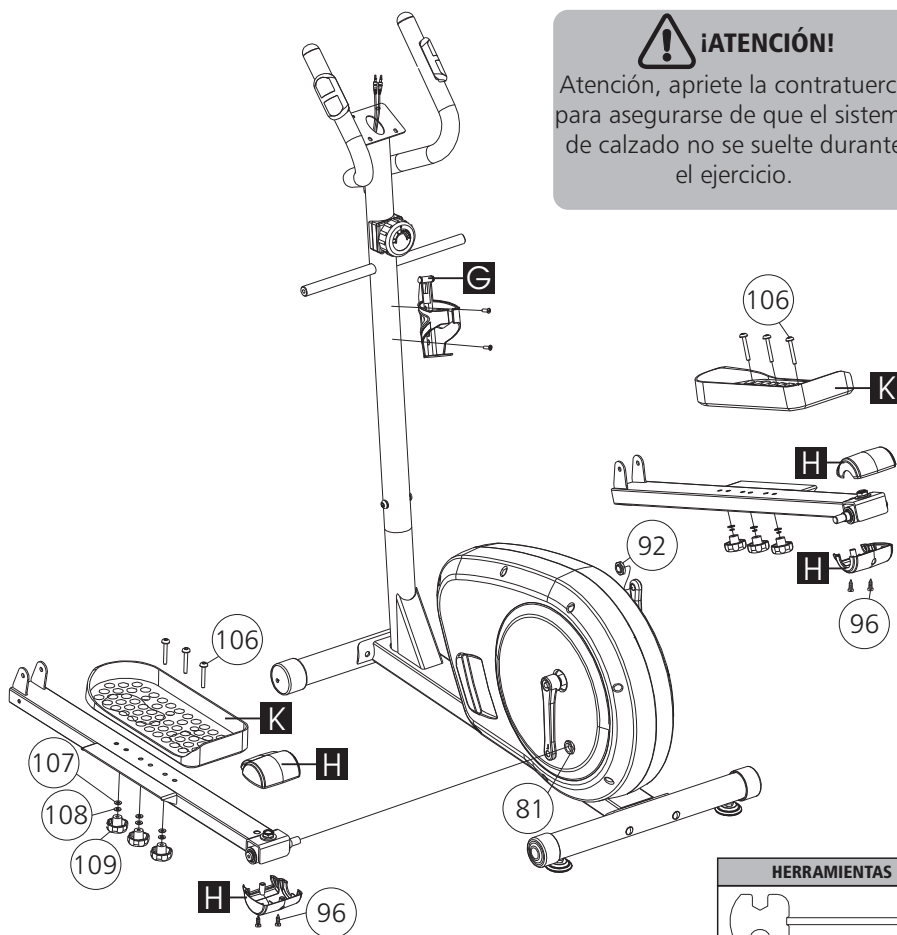
### LISTA DE PIEZAS

	DESCRIPCIÓN 106 - Tornillo francés M6X50	CTD 6		DESCRIPCIÓN 108 - Arandela de seguridad	CTD 6		DESCRIPCIÓN 107 - Arandela plana	CTD 6
	DESCRIPCIÓN 81 - Tuerca	CTD 1		DESCRIPCIÓN 92 - Tuerca	CTD 1		DESCRIPCIÓN 109 - Knob	CTD 6
	DESCRIPCIÓN 96 - Tornillo ranurado	CTD 4		DESCRIPCIÓN K - Sapata			DESCRIPCIÓN H - Acabado	
	DESCRIPCIÓN G - Sostenedor de botella							

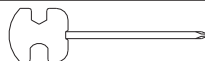


### ¡ATENCIÓN!

Atención, apriete la contratuerca para asegurarse de que el sistema de calzado no se suelte durante el ejercicio.









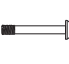






### HERRAMIENTAS

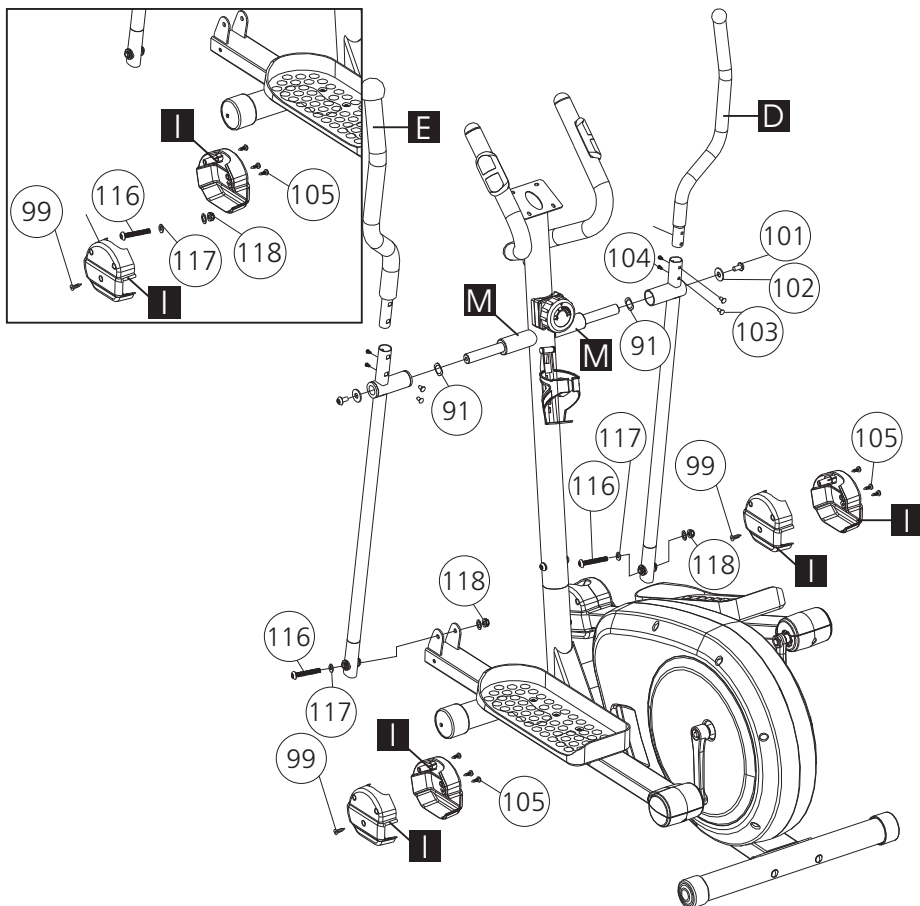


Llave philips/  
fija combinada

## PASO 4 - E2

### LISTA DE PIEZAS

	DESCRIPCIÓN 91 - Arandela curva	CTD 2		DESCRIPCIÓN 101 - Tornillo Allen M8X25	CTD 2		DESCRIPCIÓN 102 - Arandela plana	CTD 2
	DESCRIPCIÓN 103 - Tornillo francés M8X25	CTD 4		DESCRIPCIÓN 104 - Tornillo Allen M6X14	CTD 4		DESCRIPCIÓN 105 - Tornillo Philips	CTD 4
	DESCRIPCIÓN 116 - Tornillo Allen M8X25	CTD 2		DESCRIPCIÓN 117 - Arandela plana	CTD 4		DESCRIPCIÓN 118 - Tuerca M8	CTD 4
	DESCRIPCIÓN D - Manillares móviles derecho			DESCRIPCIÓN E - Manillares móviles izquierdo			DESCRIPCIÓN I - Acabado	
	DESCRIPCIÓN M - Espaciador							



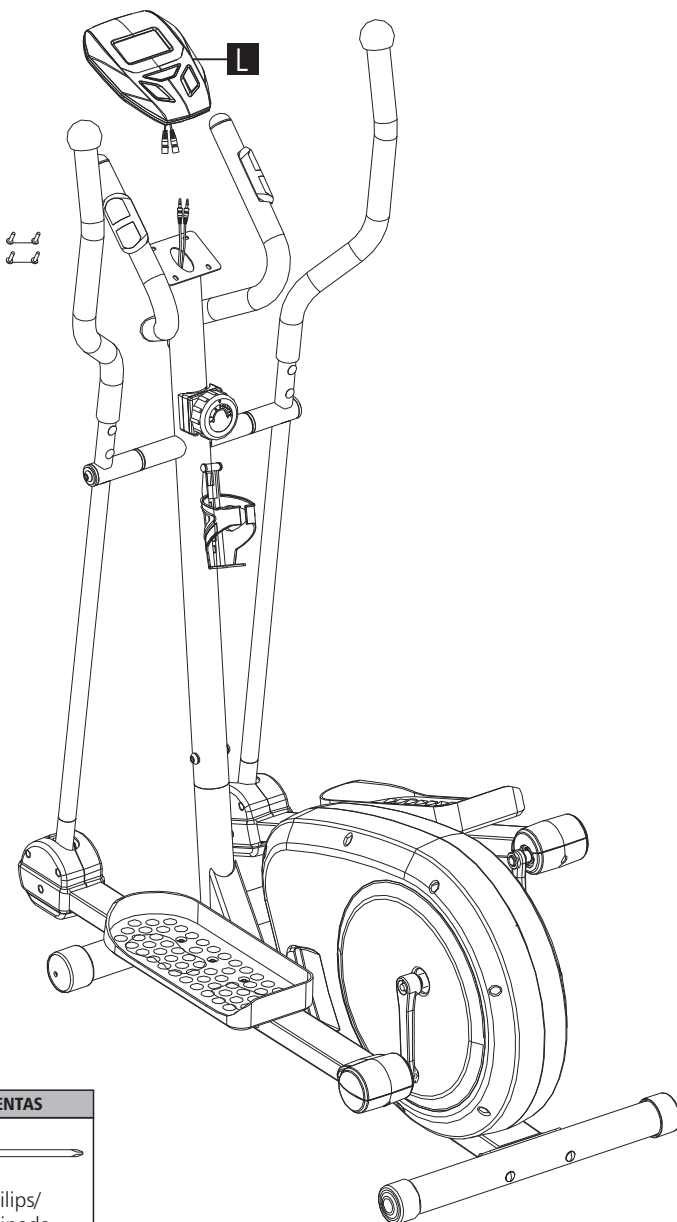
## PASO 5 - E2

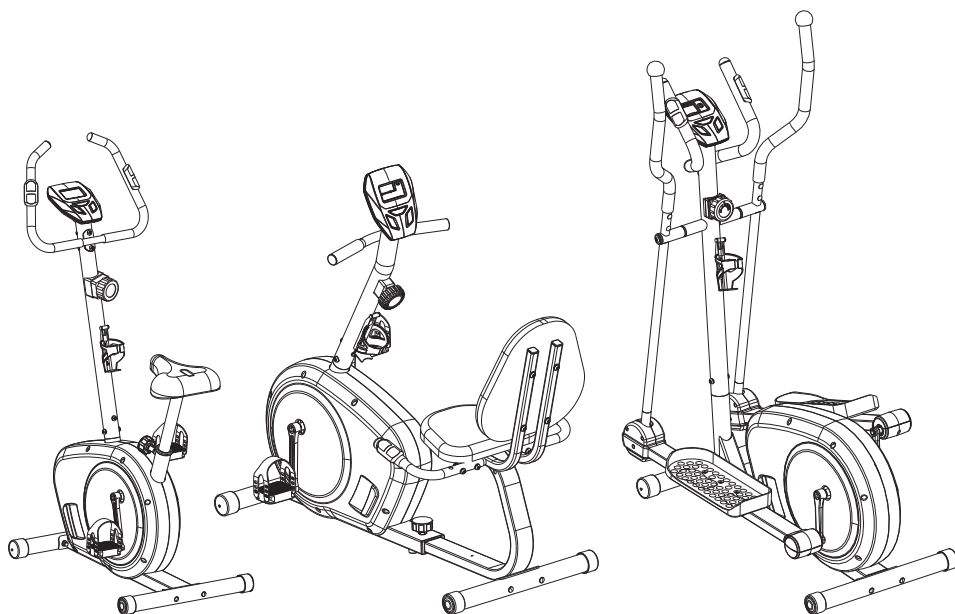
### LISTA DE PIEZAS



#### DESCRIPCIÓN

L - Consola





¡FELICIDADES! SE HA COMPLETADO EL ENSAMBLAJE DE SU BICICLETA Y / O ELÍPTICA. Antes de usarlo, vea el capítulo INSTRUCCIONES DE OPERACIÓN.



# INSTRUCCIONES OPERACIONALES

**V2 H2 E2**

El equipo viene con un módulo electrónico para monitorear su entrenamiento.





**CONSOLA**

Tan pronto como el usuario instale las baterías, el módulo electrónico se encenderá, la pantalla LCD mostrará todos los segmentos y, después de un segundo, ingresará al modo de función "ESCANEO". Presione "MODE" para elegir la función. Al pedalear, se transmitirá una señal al módulo electrónico, incluso si no se ha presionado ninguna tecla, la consola comenzará a funcionar y todas las funciones TMR / SPD / DST / CAL contarán automáticamente. Si no se presiona ningún botón y los pedales no se mueven durante 4 minutos, el módulo electrónico entrará en modo de suspensión.

<b>Valores de entrenamiento</b>	<b>Rango de visualización</b>	<b>Rango de ajuste</b>
<b>TIME (TIEMPO)</b>	00:00 ~99:59 min	0:00 ~99:00 min
<b>SPEED (VELOCIDAD)</b>	0 ~999.99 km	
<b>DISTANCE (DISTANCIA)</b>	0 ~999.9 km	0:00 ~999.0 km
<b>CALORIES (CALORÍAS)</b>	0 ~999.9 Cal	0 ~999.0 Cal
<b>PULSE (LEGUMBRES)</b>	30 ~230 bpm	0-30 ~230 bpm

<b>BOTÓN</b>	<b>FUNCIÓN</b>
	Conformación de la configuración
<b>MODE (MODO)</b>	<ul style="list-style-type: none"><li>• Elección de la función.</li><li>• Eliminación de todos los valores e inicialización del módulo electrónico cuando se presiona durante 3 segundos.</li></ul>
<b>SET (CONFIGURACIÓN)</b>	<ul style="list-style-type: none"><li>• Entrada en un rol elegido</li><li>• Valor de TIEMPO / DISTANCIA / CALORÍAS ajuste al final de un ejercicio</li><li>• Aumento rápido de valores, como un tecla de acceso directo, cuando se mantiene presionada.</li></ul>
<b>RESET</b>	<ul style="list-style-type: none"><li>• Después de interrumpir durante 4 segundos, presione este botón para restablecer todos los valores, excepto para ESCANEAR Y VELOCIDAD.</li><li>• Restablecer el módulo electrónico cuando presionado por 3 segundos.</li></ul>

Presione "MODE" para elegir la función de configuración. Las siguientes funciones se mostrarán en secuencia: SCAN TMR→ SPEED→ DIST→ CAL→ PUL→ SCAN.

- TMR - Presione "SET" para configurar el tiempo de ejercicio deseado; cada vez, el valor aumentará en 1:00; Si "TIME" realiza una cuenta regresiva del valor deseado hasta las 0:00, la computadora detendrá la operación y 0:00 parpadeará como advertencia; presione cualquier tecla para parar. Entonces, "TIME" cronometrará desde las 0:00.
- SPD: esta función no se puede predefinir. Cuando el usuario comienza a pedalear, la pantalla LCD mostrará la velocidad actual del ejercicio.
- DST - Presione "SET" para establecer la distancia de ejercicio deseada; cada vez, el valor aumentará en 1.0 m. Si "DISTANCE" realiza una cuenta regresiva desde el valor deseado a 0.0, la consola detendrá la operación y 0.0 parpadeará como advertencia; presione cualquier tecla para parar. Entonces, "DISTANCE" comenzará a contar.
- CAL - Presione "SET" para configurar la quema de calorías deseada ("CALORIES"); cada vez, el valor aumentará en 1.0cl. Si "CALORIE" realiza una cuenta regresiva desde el valor deseado a 0.0, la consola detendrá la operación y 0.0 parpadeará como advertencia; presione cualquier tecla para parar. Entonces, "CALORIE" comenzará a contar desde 0.
- PUL: la computadora mostrará la frecuencia cardíaca del usuario durante el ejercicio. Cuando comience el ejercicio, deberá sostener ambas manos con las manos. Después de 6-7 segundos, se mostrará el ícono "PULSE". Si lo sostiene con solo una mano, el indicador de pulso se volverá inestable. Para garantizar una pulsación más precisa, le sugerimos que sostenga los mangos con ambas manos durante el ejercicio.

Reloj:

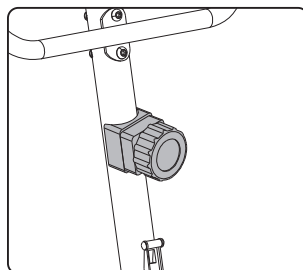
- Cuando el ejercicio se interrumpe durante 4 minutos, la pantalla principal se apaga.
- La señal "STOP SIGNAL-STOP" se iluminará cuando se active la función "SCAN» realizado.
- Cuando la pantalla LCD es débil, reemplace las baterías.
- Si no hay señal durante el ejercicio, verifique que el cable esté conectado correctamente.
- Si las pantallas de la computadora son anormales, reinstale las baterías e intente nuevamente.
- Especificaciones. de baterías: 1.5V UM-3 o AA (2PCS).

## CARGANDO SISTEMA

La carga del equipo tiene la función de hacer que el pedal de la bicicleta sea más liviano o pesado. Cuanto mayor sea la carga, más pesada será, menor será la carga, más ligera será la bicicleta. La carga se puede ajustar de acuerdo con el nivel de entrenamiento del usuario. Junto con el selector de carga, la rotación de los pedales también influye en la carga deseada, cuanto mayor sea la rotación de los pedales, la carga aumenta proporcionalmente.

## SELECCIÓN DE CARGA

Para seleccionar la carga deseada, simplemente gire el SELECTOR DE CARGA en sentido horario para aumentar la carga y en sentido antihorario para disminuirla. En cada movimiento, el SELECTOR DE CARGA emitirá un sonido para indicar que se está seleccionando la carga.

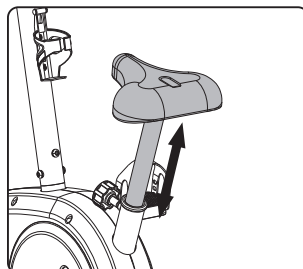


## SEAT

El asiento se puede ajustar para adaptarse mejor al usuario.

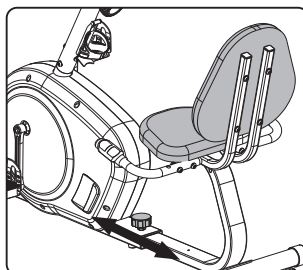
### AJUSTE DEL ASIENTO V2

Para ajustar el asiento V2, simplemente desenrosque la perilla y baje o levante el asiento. Cuando encuentre el punto en el que desea fijar el asiento, simplemente suelte el pasador selector y atorníllelo para bloquear el asiento en la posición deseada.



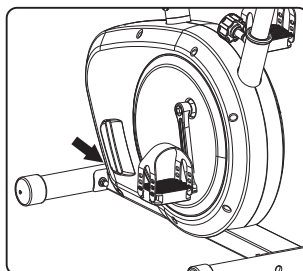
### AJUSTE DEL ASIENTO H2

Para ajustar el asiento H2, simplemente gire la perilla en el centro del chasis. Con la perilla liberada, mueva el chasis hacia adelante o hacia atrás hasta encontrar la configuración óptima. Para bloquear el chasis, gire la perilla hasta que se bloquee.



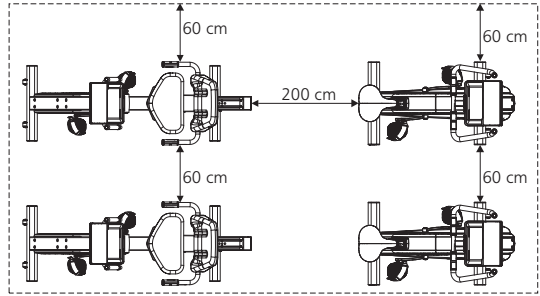
## UBICACIÓN DEL NÚMERO DE SERIE

Para facilitar su servicio, siempre tenga listo el número de serie del equipo. La posición del número de serie es la misma para ambas bicicletas y la elíptica.



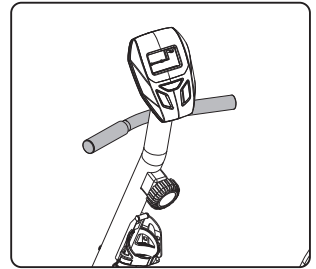
## ESPACIO

Para la seguridad del usuario, recomendamos el uso de un área mínima de acceso y escape, como se muestra en el lateral. El área de acceso y escape puede ser común entre bicicletas y elípticas.



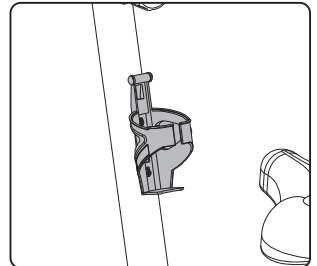
## H2

El manillar de la bicicleta H2 ayuda al usuario a subir el equipamiento.



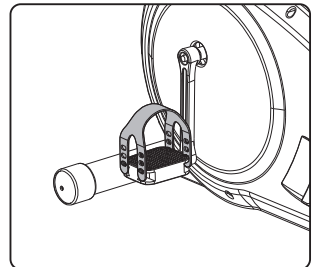
## SOSTENEDOR DE BOTELLA

Las bicicletas V2 y H2 y la elíptica H2 tienen compartimentos para ser utilizados durante el entrenamiento.



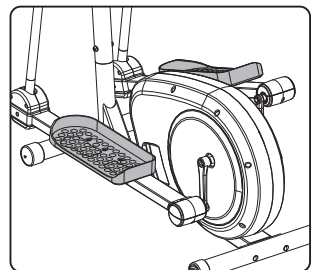
## PEDALES CON CORREA

Para proporcionar mayor seguridad y comodidad, los pedales del equipo tienen manijas. Antes de comenzar las actividades con el equipo, ajuste las manijas según el tamaño deseado.



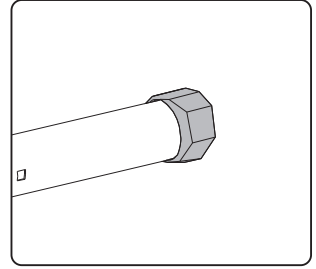
## SAPATA

Use los zapatos en la elíptica para pararse sobre el equipo. El zapato es antideslizante, lo que permite que el pie del usuario no se resbale durante el ejercicio.



## PIE AJUSTABLE

Para nivelar su bicicleta y elíptica al piso, el equipo V2 / H2 / E2 tiene 2 pies que ayudan a mantener la bicicleta y la elíptica estabilizadas en el suelo. Mantenga siempre las bicicletas niveladas para no dañar su equipo. Para ajustar, simplemente gire el regulador ubicado en la parte posterior o delantera de los pies.

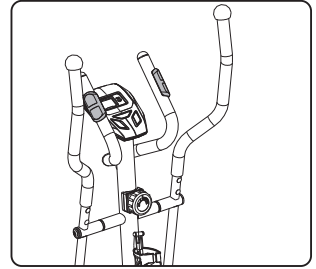


## RITMO CARDIACO

La monitorización de la frecuencia cardíaca es esencial para que pueda controlar la intensidad del ejercicio. Para verificar su frecuencia cardíaca o seguir sus programas de frecuencia cardíaca, use el sensor de frecuencia cardíaca (correa para el pecho), el sensor de frecuencia cardíaca en su bicicleta o muñeca.

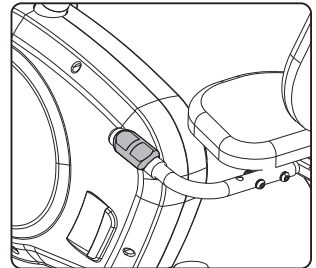
## SENSOR DE FRECUENCIA CARDÍACA

Es un sensor sensible al tacto de las manos. Cuando lo toques, se registrará tu frecuencia cardíaca. Sostenga los dos sensores con firmeza y después de aproximadamente 10 segundos, la indicación del latido aparecerá en la "ventana", en forma de latidos por minuto y pulsación luminosa de la barra gráfica. El sensor está ubicado en el manillar.



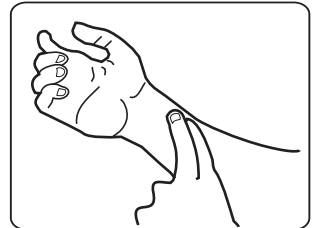
## ¡ATENCIÓN!

El sistema de monitoreo de la frecuencia cardíaca puede ser inexacto. El ejercicio excesivo causa daños a su salud. En caso de debilidad, detenga el ejercicio de inmediato.



## LEGUMBRES

Coloque los dedos medio e índice en el pulso radial para sentir los latidos del corazón. Cuente los latidos durante 15 segundos y multiplique el resultado por 4. Esto, tendrá su ritmo cardíaco por minuto.



MANTENIMIENTO  
***V2 H2 E2***

## RECOMENDACIONES

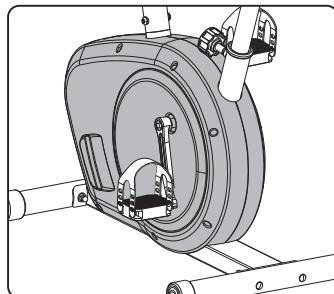
Para una mayor durabilidad de su equipo, se recomienda la adopción de algunas precauciones. En el caso de que alguna parte del equipo se rompa, su uso debe detenerse hasta que se realice la reparación.

## LIMPIEZA

Semanalmente, limpie el equipo con un paño suave. Aspire la aspiradora debajo del equipo para evitar la acumulación de suciedad y polvo, que pueden afectar su funcionamiento. Antes y después del entrenamiento, use siempre agua y jabón suave para limpiar la tapicería del asiento y el respaldo. Nunca use productos de limpieza ácidos. Nunca vierta agua sobre el equipo ni aplique spray líquido, incluso con el uso de un paño suave y húmedo, espere a que el equipo se seque por completo antes de comenzar un nuevo entrenamiento.

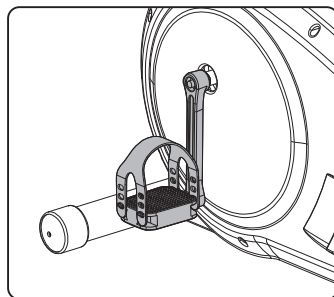
## CARENADO

Mantenga la cubierta de las bicicletas y la elíptica siempre limpias, use un paño húmedo para eliminar el exceso de sudor o polvo. En caso de rotura del carenado, póngase en contacto con el fabricante y realice el cambio de inmediato.



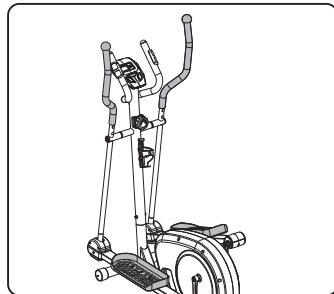
## PEDAL Y MANIVELA

Mantenga siempre los pedales limpios para evitar resbalones. Si la correa del pedal se rompe, cámbiela de inmediato. También mantenga siempre la manivela limpia, comprobando su estanqueidad regularmente. Si está arrugado, doblado o roto, cámbielo de inmediato.



## SAPATA Y MANILLAR

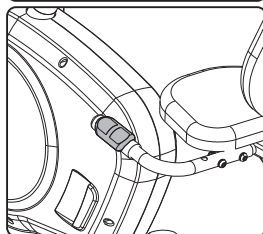
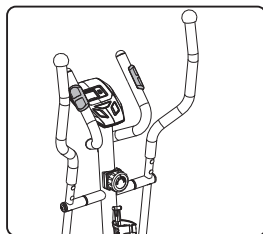
Para evitar resbalones, mantenga siempre el zapato limpio. Los el manillar del equipo debe limpiarse antes y después del entrenamiento, usar un paño húmedo para eliminar la suciedad. Verifique la hermeticidad del zapato con frecuencia. Si está abollado, doblado o roto, póngase en contacto con el fabricante y haga el Reemplazo inmediato.





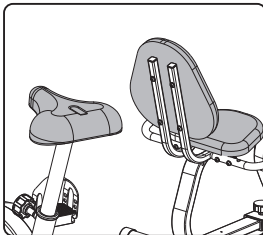
## SENSOR DE FRECUENCIA CARDÍACA

Para garantizar una vida útil más larga para el sensor de frecuencia cardíaca, asegúrese de que sus manos estén secas. Las manos húmedas pueden dañar el sensor. Si no se identifican los latidos del corazón, séquese las manos. Si el sensor de frecuencia cardíaca o la placa del sensor se aflojan o se rompen, comuníquese con un punto autorizado o con el fabricante. Si el sensor de frecuencia cardíaca no tiene ningún problema aparente y aún no registra su frecuencia cardíaca, comuníquese con el fabricante o un punto autorizado.



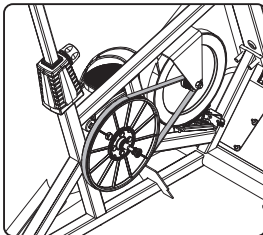
## TAPICERÍA

Uno de los elementos de la bicicleta que sufre más desgaste es la tapicería. Para una vida más larga, siempre limpia con un paño húmedo después del entrenamiento. Si se identifica alguna rotura en la tapicería, comuníquese con el fabricante o un punto autorizado.



## CORREIA

No es posible utilizar el equipo sin el cinturón. Nunca intente cambiar el cinturón. En caso de rotura, contacte al Fabricante o Punto Autorizado inmediatamente.



Use la tabla de Bicicletas V2 / H2 a continuación para conocer la frecuencia y el tipo de mantenimiento que se realizará en el equipo:

VERIFICACIÓN	DIARIO	SEMANAL	MENSUAL
<b>TORNILLO</b>		Apriete los tornillos de las partes que están flojos.	
<b>PEDALES</b>	Verifique que la correa del pedal no esté rota o desgastada.		
<b>MANIVELA</b>			Compruebe si el juego de bielas está dañado, abollado o agrietado. En caso de anormalidad, realice el cambio de inmediato.
<b>TAPICERÍA</b>		Verifique que la tapicería esté en perfecto estado. No están desgarrados ni descifrados.	
<b>LIMPIEZA</b>	Limpie todo el equipo con un paño húmedo, especialmente limpie el manillar, tapizado y carenado.		
<b>NIVELAMENTO</b>		Nivele siempre el equipo si está balanceándose.	
<b>CORREIA</b>			Revise el cinturón cada 6 meses y cámbielo cuando muestre signos de sequedad o al patinar.

Use la tabla en la E2 Elíptica a continuación para conocer la frecuencia y el tipo de mantenimiento que se realizará en el equipo:

VERIFICACIÓN	DIARIO	SEMANAL	MENSUAL
<b>TORNILLO</b>		Apriete los tornillos si están flojos.	
<b>PEDALES</b>	Verifique si el zapato está deformado o roto.		
<b>LIMPIEZA</b>	Limpie todo el equipo con un paño húmedo, especialmente limpie las manijas, los zapatos, las juntas y el chasis.		
<b>NIVELAMENTO</b>		Nivele siempre el equipo si está balanceándose.	
<b>BUJE</b>			Revise los bujes del manillar móvil cada 2 meses y replácelos cuando el juego sea excesivo.
<b>CORREIA</b>			Revise el cinturón cada 6 meses y cámbielo cuando muestre signos de sequedad o al patinar.

Si encuentra algún problema con su equipo, comuníquese con el Punto autorizado y solicite una visita técnica. Cualquier pregunta puede ser respondida a través de nuestro centro de servicio al cliente, llamando al 0800-7724080. Nunca intente cambiar ningún tipo de pieza ni realizar modificaciones en el equipo. Corre el riesgo de perder su garantía. Para encontrar el punto autorizado más cercano, vaya a <http://movement.com.br/assistencia-tecnica> y permita que el navegador acceda a su ubicación.



GARANTÍA  
**V2 H2 E2**

## GARANTÍA LIMITADA

Antes de usar el equipo, lea atentamente las especificaciones de la garantía. El inicio del uso implica la aceptación de sus términos y condiciones. Brudden garantiza que el equipo está libre de defectos y defectos durante los períodos establecidos a continuación.

El plazo inicial de la garantía es la fecha de emisión de la factura por la compra del equipo, emitida por Brudden o por el revendedor acreditado. Brudden proporcionará asistencia solo en caso de defectos / defectos descubiertos durante el período de garantía y solo al comprador original del producto. El comprador debe comunicarse con una Asistencia técnica autorizada y enviar el equipo para su reparación.

La Fábrica y/ o el Punto Autorizado tienen 30 días para reparar la adicción / defecto, de conformidad con el artículo 18, párrafo 1 del Código de Protección al Consumidor. El compromiso de Brudden con esta garantía es limitado, como se muestra a continuación.

**IMPORTANTE:** para una cobertura completa de los términos descritos en la tabla a continuación, **ES NECESARIO REGISTRAR SU PRODUCTO** en el sitio web

**www.movement.com.br/garantia.** En caso de que el registro NO SE REALICE, SOLAMENTE será válida la garantía legal del Código de Protección al Consumidor (art. 26, II) de 90 (noventa) días.

TIEMPO DE GARANTÍA	ARTÍCULOS DE GARANTÍA
<b>6 mensual</b>	La garantía legal del consumidor del Código de Defensa de Brasil (art. 26, II) de 90 días.
	<ul style="list-style-type: none"> <li>•Tapicería</li> </ul>
<b>1 año</b>	La garantía legal del consumidor del Código de Defensa de Brasil (art. 26, II) de 90 días.
	<ul style="list-style-type: none"> <li>•Pintura / Consola / Partes movibles</li> </ul>
<b>2 años</b>	La garantía legal del consumidor del Código de Defensa de Brasil (art. 26, II) de 90 días.
	<ul style="list-style-type: none"> <li>•Estructuras metálicas</li> </ul>

## CONDICIONES Y RESTRUCCIONES

### LA GARANTÍA ES VÁLIDA SI CUMPLE CON LAS CONDICIONES A CONTINUACIÓN

1. La garantía se aplica a los productos de Movimiento solo cuando:
  - 1-1. El producto está con el comprador original y con el comprobante de compra original. (factura de compra);
  - 1-2. No ha estado sujeto a: accidentes, uso indebido o negligencia, impropio operación, abuso, transporte y almacenamiento incorrectos, mantenimiento no acorde con las especificaciones contenidas en el manual de instrucciones, servicio incorrecto o modificación no realizado por Brudden;
  - 1-3. Las piezas de repuesto utilizadas son proporcionadas por Brudden;
  - 1-4. Reclamaciones realizadas dentro del período de garantía.
2. Esta garantía no cubre daños o fallas del equipo causadas por la ausencia de mantenimiento básico, como se describe en este Manual.

### LA GARANTÍA NO SE APLICA A

- Productos reparados o modificados por terceros, sin autorización previa por escrito de Brudden. Cualquier modificación o reemplazo de las partes de la cinta de correr implica la pérdida de la garantía.
- Llamada de servicio para la instalación del producto o instrucciones a los propietarios sobre cómo usar el producto;
- Reparaciones realizadas en productos de Movimiento sin el número de serie o con alteración o identificación dañada;
- Remoción y entrega de equipos para reparación;
- No se han producido gastos de servicio después del período de garantía de los servicios.

### CONDICIONES GENERALES DE GARANTÍA

El servicio de la Garantía limitada de Brudden se puede obtener contactando a un distribuidor autorizado o aquel de quien se compró el producto.

Los gastos relacionados con el transporte del producto al punto autorizado y los viajes (visita técnica) del Asistente autorizado correrán a cargo del Comprador, ya sea que No el producto está bajo garantía.

La responsabilidad por la garantía se limita a la reparación, modificación o reemplazo del producto.

Brudden no será responsable por daños a personas, terceros, otros equipos, instalaciones, pérdida de ganancias y daños consecuentes.

Brudden se reserva el derecho de suspender la fabricación del equipo en cualquier momento y sin previo aviso, modifique sus especificaciones y realice mejoras sin incurrir en la obligación de realizar tales mejoras en productos previamente fabricado.

Descubra más equipos y descubra más sobre  
las líneas de productos de movimiento accediendo a nuestro sitio web

[www.movement.com.br](http://www.movement.com.br)

***movement*** 

Movimiento se reserva el derecho de suspender la fabricación de la  
equipo en cualquier momento y sin previo aviso, modifique su  
especificaciones y hacer mejoras sin incurrir  
la obligación de hacer tales mejoras  
en productos fabricados previamente.

SERVICIO AL CLIENTE

Cx. Postal 11 - CEP 17580-000 - Pompéia - SP - Tel.0800-7724080  
[falecom@brudden.com.br](mailto:falecom@brudden.com.br)



IMPORTADO E DISTRIBUÍDO POR:  
**BRUDDEN EQUIPAMENTOS LTDA.**  
Av. INDUSTRIAL, 700 DISTRITO INDUSTRIAL.  
CEP: 17580-000 POMPEIA - SP  
**CNPJ: 43.061.654/0001-38**